

PTNS 10-230V

ES

TRADUCCIÓN DEL MANUAL  
ORIGINAL  
GRAPADORA ELÉCTRICA



 TROTEC

**Índice**

**Indicaciones sobre el manual de servicio** ..... 2

**Seguridad**..... 2

**Información sobre el aparato**..... 7

**Transporte y almacenamiento** ..... 9

**Puesta en funcionamiento** ..... 9

**Manejo** ..... 11

**Fallos y averías**..... 12


**Mantenimiento**..... 12


**Eliminación de residuos** ..... 13


**Declaración de conformidad**..... 13


**Indicaciones sobre el manual de servicio**

**Símbolos**


 **Advertencia debido a la tensión eléctrica**  
Este símbolo indica que existe peligro para la vida y la salud de las personas debido a la tensión eléctrica.


 **Advertencia sobre objetos puntiagudos**  
Este símbolo indica que existe peligro para la vida y la salud de las personas debido a objetos puntiagudos.


 **Advertencia**  
Esta palabra advierte de un peligro con un nivel de riesgo medio que, de no evitarse, puede tener como consecuencia la muerte o lesiones graves.


 **Cuidado**  
Esta palabra advierte de un peligro con un nivel de riesgo bajo que, de no evitarse, puede tener como consecuencia lesiones leves o moderadas.


**Advertencia**  
Esta palabra hace referencia a informaciones importantes (p. ej. daños materiales) pero no a peligros.

 **Información**  
Las indicaciones con este símbolo le ayudan a ejecutar su trabajo de manera rápida y segura.

 **Tener en cuenta el manual**  
Las notas con este símbolo indican que deben tenerse en cuenta las instrucciones.

 **Usar protección auditiva**  
Las indicaciones con este símbolo le advierten que debe usarse protección auditiva.

 **Usar gafas de protección**  
Las indicaciones con este símbolo le advierten que debe usarse protección ocular.

 **Utilizar guantes de protección**  
Las indicaciones con este símbolo le advierten que debe usarse guantes de protección.

Usted puede descargar la versión actual de las instrucciones y la declaración de conformidad UE en el siguiente enlace:




PTNS 10-230V



<https://hub.trotec.com/?id=41136>

**Seguridad**

**¡Lea detenidamente este manual de instrucciones antes de poner en funcionamiento o usar este aparato y manténgalo siempre a su alcance en el lugar de montaje o cerca del aparato!**

 **Advertencia**  
**Atienda a todas las indicaciones de seguridad, instrucciones, ilustraciones y datos técnicos con los que cuenta esta herramienta eléctrica.**  
El incumplimiento de las siguientes indicaciones puede provocar descargas eléctricas, incendios y/o lesiones graves.

**Conserve las indicaciones de seguridad e instrucciones para el futuro.**

El concepto *herramienta eléctrica* empleado en las indicaciones de seguridad hace referencia a herramientas eléctricas conectadas a la red eléctrica (con cable de alimentación) o a herramientas eléctricas que funcionan con batería recargable (sin cable de alimentación).

**! Indicaciones generales de seguridad para herramientas eléctricas – seguridad en el puesto de trabajo**

- **Mantenga su puesto de trabajo limpio y bien iluminado.** El desorden o la mala iluminación en el puesto de trabajo pueden provocar accidentes.
- **No trabaje con herramientas eléctricas en atmósferas potencialmente explosivas en las que hayan líquidos, gases o polvos inflamables.** Las herramientas eléctricas producen chispas que pueden inflamar el polvo o los vapores.
- **Mantenga a los niños y otras personas alejados mientras utiliza la herramienta eléctrica.** Si se distrae puede perder el control sobre la herramienta eléctrica.

**! Indicaciones generales de seguridad para herramientas eléctricas – Seguridad eléctrica**

- **El conector de la herramienta eléctrica debe encajar en la toma de corriente. El conector no puede ser modificado de manera alguna. No use conectores con adaptador junto con herramientas eléctricas con toma a tierra de seguridad.** Conectores sin modificaciones y tomas de corriente adecuadas reducen el riesgo de una descarga eléctrica.
- **Evite el contacto corporal con superficies puestas a tierra, así como con tubos, calefacciones, cocinas y frigoríficos.** El riesgo de que se produzca una descarga eléctrica es mayor si su cuerpo está conectado a tierra.
- **Mantenga las herramientas eléctricas alejadas de la lluvia y la humedad.** La entrada de agua a la herramienta eléctrica aumenta el riesgo de una descarga eléctrica.
- **No use el cable de conexión con otros fines, por ejemplo para portar la herramienta, colgarla de él o para, tirando de él, desenchufar el conector de la toma de corriente. Mantenga el cable de conexión alejado del calor, el aceite, los bordes cortantes o las piezas en movimiento.** Los cables de conexión dañados o enredados aumentan el riesgo de que se produzca una descarga eléctrica.
- **Si usted trabaja con una herramienta eléctrica al aire libre use solo cables alargadores que también sean apropiados para exteriores.** El uso de un cable alargador que sea apropiado para exteriores reduce el riesgo de que se produzca una descarga eléctrica.
- **Si no se puede evitar el uso de la herramienta eléctrica en un entorno húmedo use un interruptor diferencial.** El uso de un interruptor diferencial reduce el riesgo de que se produzca una descarga eléctrica.

**! Indicaciones generales de seguridad para herramientas eléctricas – Seguridad de las personas**

- **Sea cauteloso, preste atención a lo que hace y emplee la herramienta eléctrica con sensatez. No use una herramienta eléctrica si está cansado o bajo la influencia de drogas, el alcohol o medicamentos.** Un momento de descuido al emplear la herramienta eléctrica puede provocar lesiones serias.



**Use el equipamiento de protección personal y siempre gafas de protección.** El uso de equipamiento de protección personal, como máscara para el polvo, zapatos de seguridad antideslizantes, casco o protección auditiva, dependiendo del uso que le dé a la herramienta eléctrica, reduce el riesgo de lesiones.

- **Evite una puesta en marcha accidental. Cerciórese de que la herramienta eléctrica está apagada antes de enchufarla a la alimentación eléctrica y/o conectar la batería, cogerla o cargarla.** Poner un dedo en el interruptor mientras se tiene cargada la herramienta eléctrica o enchufar la herramienta eléctrica a la alimentación eléctrica estando encendido puede provocar un accidente.
- **Retire las herramientas de ajuste o llaves antes de conectar el aparato.** Una herramienta o una llave que se encuentre en una pieza de la herramienta eléctrica mientras esta gira puede provocar lesiones.
- **Evite una postura anormal. Colóquese en una posición segura y mantenga siempre el equilibrio.** Con ello puede controlar mejor la herramienta eléctrica en situaciones inesperadas.
- **Use ropa adecuada. No use ropa ancha o prendas. Mantenga el pelo y la ropa alejados de las piezas en movimiento.** La ropa holgada, las prendas o el pelo largo pueden ser atrapados por las piezas en movimiento.
- **En el caso de que se puedan instalar dispositivos aspiradores y colectores de polvo, estos deben conectarse y usarse correctamente.** El uso de un aspirador de polvo reduce los peligros producto del polvo.
- **No se confíe en una falsa seguridad ni desoiga las normas de seguridad para las herramientas eléctricas aunque después de usar la herramienta eléctrica varias veces ya esté familiarizado con ella.** Actuar sin precaución puede causar lesiones graves en fracciones de segundos.

 **Indicaciones generales de seguridad para herramientas eléctricas – uso y manipulación de la herramienta eléctrica**

- **No sobrecargue la herramienta eléctrica. Use para su trabajo la herramienta eléctrica determinada para ello.** Con la herramienta eléctrica adecuada trabaja mejor y más seguro en la gama de potencias indicada.
- **No use ninguna herramienta eléctrica cuyo interruptor esté defectuoso.** Una herramienta eléctrica que no se pueda encender o apagar es peligrosa y tiene que ser reparada.
- **Antes de hacer ajustes en el aparato, cambiar herramientas intercambiables o guardar la herramienta eléctrica, desenchufe el conector de la toma de corriente y/o retire la batería extraíble.** Esta medida de precaución impide un arranque accidental de la herramienta eléctrica.
- **Guarde las herramientas eléctricas que no esté utilizando fuera del alcance de los niños. No permita que usen la herramienta eléctrica personas que no estén familiarizadas con él o no hayan leído estas instrucciones.** Las herramientas eléctricas suponen un peligro cuando son usadas por personas sin experiencia.
- **Trate las herramientas eléctricas y la herramienta intercambiable con sumo cuidado. Controle si las piezas móviles funcionan sin dificultad y no se atascan y si hay piezas partidas o tan dañadas que afectan el funcionamiento de la herramienta eléctrica. Repare las piezas dañadas antes de usar la herramienta eléctrica.** La causa de muchos accidentes estriba en un mantenimiento insuficiente de las herramientas eléctricas.
- **Conserve las herramientas de corte afiladas y limpias.** Las herramientas de corte mantenidas cuidadosamente, con las aristas cortantes afiladas, se atascan menos y son más fáciles de manejar.
- **Use la herramientas eléctrica, la herramienta intercambiable y las herramientas intercambiables etc. conforme a estas instrucciones. Tenga en cuenta las condiciones de trabajo y el trabajo a ejecutar.** El uso de herramientas eléctricas con fines diferentes al previsto puede provocar situaciones peligrosas.
- **Mantenga las empuñaduras y las superficies de agarre secas, limpias y libres de aceite y grasa.** Las empuñaduras y superficies de agarre resbalosas no permiten un manejo seguro ni el control de la herramienta eléctrica en situaciones imprevistas.

 **Indicaciones generales de seguridad para herramientas eléctricas – servicio técnico**

- **Encargue la reparación de su herramienta eléctrica solo a profesionales cualificados y solo con piezas de recambio originales.** Con eso se garantiza que la herramienta eléctrica mantenga su seguridad.

 **Indicaciones de seguridad para clavadoras**

- **Parta siempre de que la herramienta eléctrica contiene grapas o clavos.** Una manipulación con descuido de esta clavadora puede provocar un disparo accidental de grapas o clavos y lesionarle.
- **No apunte con esta herramienta eléctrica hacia usted ni hacia ninguna otra persona.** Un disparo accidental de una grapa o un clavo puede causar lesiones.
- **No accione la herramienta eléctrica hasta que no esté fija sobre la pieza de trabajo.** Si la herramienta eléctrica no está en contacto con la pieza de trabajo la grapa o el clavo puede rebotar del punto a fijar.
- **Cuando haya una grapa o un clavo atascado desconecte la herramienta eléctrica de la corriente o de la batería.** Si la clavadora está conectada, al extraer la grapa o el clavo atascado puede ser accionada por descuido.
- **Tenga mucho cuidado al extraer una grapa o un clavo atascado.** El sistema puede estar bajo tensión y la grapa o el clavo puede salir proyectado mientras usted intenta eliminar el atasco.
- **No use la clavadora para fijar líneas eléctricas.** No es apropiada para la instalación de líneas eléctricas pues puede dañar el aislamiento de los cables eléctricos y de esa manera causar una descarga eléctrica y peligro de incendio.
- **Use detectores adecuados para localizar líneas de alimentación ocultas o consulte a las empresas de abastecimiento locales.** El contacto con líneas eléctricas puede provocar incendios y descargas eléctricas. La rotura de un conducto de gas puede provocar una explosión. La perforación de una tubería de agua causa daños materiales o puede provocar una descarga eléctrica.
- **No use nunca la herramienta eléctrica si detecta daños en la clavija o en el cable de alimentación.** Un cable de alimentación defectuoso tiene que ser cambiado por el fabricante, el servicio de atención al cliente o una empresa especializada en instalaciones eléctricas.  
¡Los cables de alimentación defectuosos suponen un serio peligro para la salud!

- **Fije y asegure la pieza de trabajo mediante abrazaderas u otro mecanismo a una superficie inferior estable.** Si sostiene la herramienta únicamente con la mano o contra su cuerpo no estará totalmente estable, lo que podría hacerle perder el control.

### Uso adecuado

Use el aparato PTNS 10-230V exclusivamente para grapar cartón, cuero, material aislante, tejidos de fibras textiles y naturales, láminas plásticas y materiales similares sobre una base blanda como, por ejemplo, madera suave o materiales similares a la madera de conformidad con los datos técnicos.

Recomendamos emplear esta herramienta eléctrica con accesorios originales de Trotec.

### Uso indebido

El aparato PTNS 10-230V no es apropiado para grapar materiales tales como los metales o materiales pétreos, cristal y plásticos duros.

### Cualificación del personal

Las personas que usen este aparato deben:

- haber leído y comprendido las instrucciones y en especial el capítulo Seguridad.

### Equipamiento de protección personal



#### Use protección auditiva

El efecto del ruido puede provocar la pérdida de audición.



#### Use gafas de protección

De esa manera usted protege sus ojos de piezas que al desprenderse se astillen, caigan o salgan proyectadas y puedan provocar lesiones.



#### Use guantes de protección

De esa manera usted protege sus manos de sufrir quemaduras, aplastamientos o desolladuras.

### Peligros residuales



#### Advertencia debido a la tensión eléctrica

Descarga eléctrica debido a un aislamiento insuficiente.

Compruebe, antes de usarlo, que el aparato no estén dañados y funcionen correctamente.

Si detectara daños en el aparato no lo vuelva a utilizar.

¡No use el aparato si éste o sus manos están mojados!



#### Advertencia debido a la tensión eléctrica

Los trabajos en componentes eléctricos sólo pueden ser realizados por una empresa especializada autorizada.



#### Advertencia debido a la tensión eléctrica

Antes de realizar cualquier trabajo en el aparato quite la clavija de alimentación de la toma de corriente.

Quite el cable de alimentación de la toma de corriente cogiéndolo por la clavija.



#### Advertencia debido a la tensión eléctrica

¡Existe peligro de cortocircuito si entran líquidos a la carcasa!

No meta el aparato y los accesorios debajo del agua. Tenga cuidado de que no entren agua u otros líquidos a la carcasa.



#### Advertencia

Cerciórese de que al trabajar con una herramienta eléctrica no chocará con líneas eléctricas, de gas o de agua.

Compruebe esto con un detector de líneas antes de perforar o ranurar una pared.



#### Advertencia

Peligro de sufrir lesiones ocasionadas por el desprendimiento de piezas o la rotura de accesorios de herramientas.



#### Advertencia

Este aparato puede suponer un peligro si es empleado indebidamente por personas no instruidas o con fines diferentes al previsto. ¡Tenga en cuenta la cualificación del personal!



#### Advertencia

El aparato no es un juguete y no puede caer en manos de los niños.



#### Advertencia

¡Peligro de asfixia!

No deje el material de embalaje descuidado. Podría convertirse en un juguete peligroso para los niños.

**Cuidado**

La emisión de vibraciones puede causar daños a la salud si se usa el aparato durante un tiempo prolongado o no se maneja o mantiene debidamente.

**Cuidado**

Manténgalo suficientemente separado de fuentes de calor.

**Advertencia**

Si usted almacena o transporta el aparato indebidamente, este puede dañarse.

Tenga en cuenta las informaciones relativas al transporte y almacenamiento del aparato.

**Comportamiento en casos de emergencia**

1. Desconecte el aparato.
2. En casos de emergencia desconecte el aparato de la electricidad: Quite el cable de alimentación de la toma de corriente cogiéndolo por la clavija.
3. No vuelva a conectar a la electricidad un aparato que esté roto.



## Información sobre el aparato

### Descripción del aparato

El aparato PTNS 10-230V es una grapadora eléctrica para grapar materiales aislantes y decorativos.

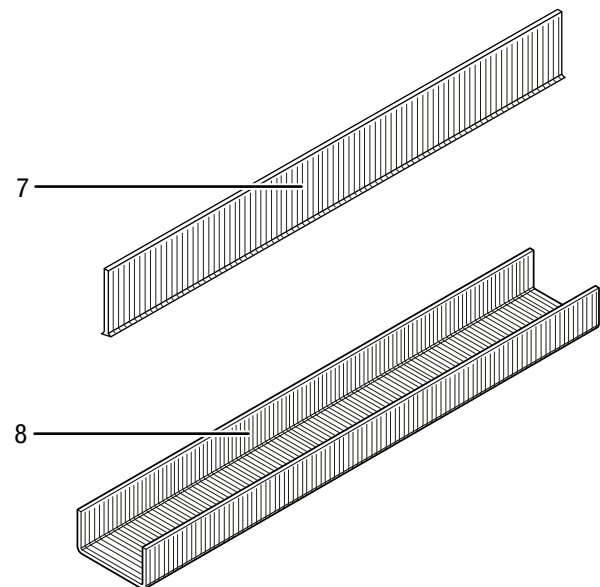
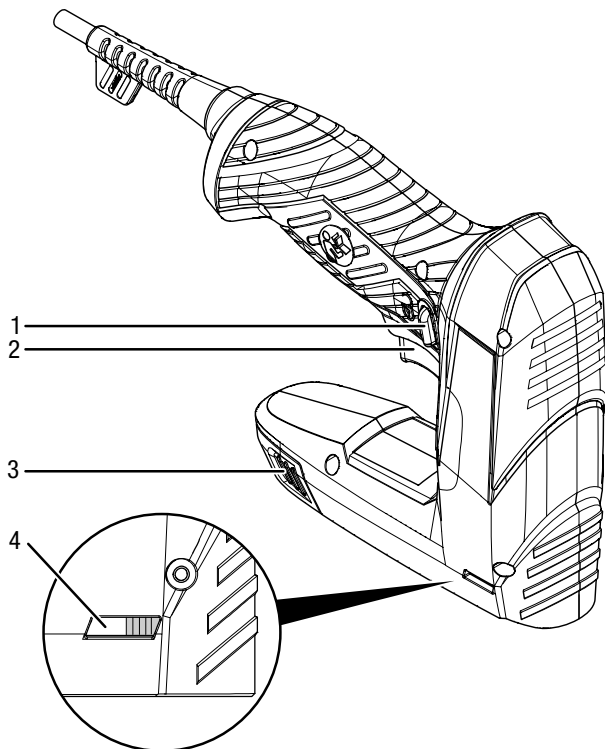
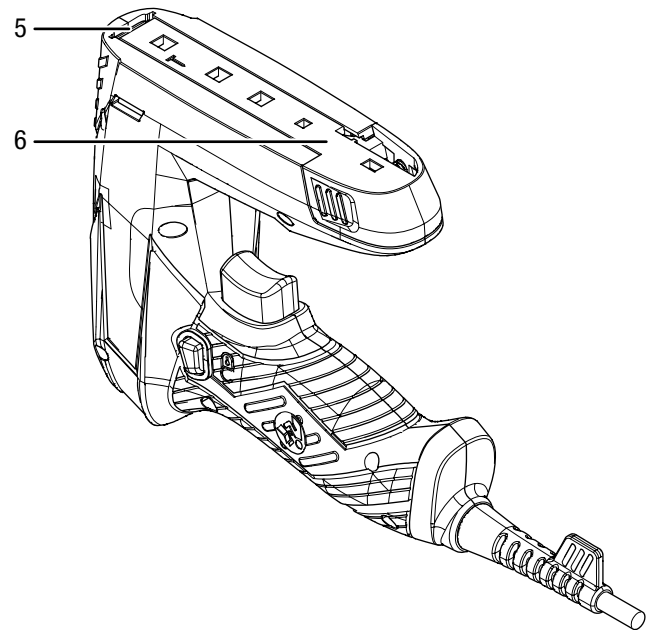
Usted puede clavar y grapar cartón, fibras textiles y naturales, y materiales comparables, sobre madera suave o materiales similares a la madera.

Es posible una ráfaga de disparos de 20 disparos por minuto.

El aparato dispone de un indicador del nivel de llenado del cargador para el control de la reserva de grapas y clavos.

El cargador tiene capacidad para 100 grapas del tipo 53 o 50 clavos del tipo 47.

### Representación del aparato




Nº	Denominación
1	Bloqueo de conexión
2	Disparador
3	Desbloqueo del cargador
4	Indicador del nivel de llenado del cargador
5	Salida de grapas
6	Empujador del cargador
7	Clavos
8	Grapas

## Volumen de suministro

- 1 x aparato PTNS 10-230V
- 400 x grapas, tipo 53, largo: 10 mm, ancho: 11,4 mm
- 100 x clavos, tipo 47, largo: 14 mm, ancho: 1,8 mm
- 1 x manual

## Datos técnicos

Parámetro	Valor
<b>Modelo</b>	<b>PTNS 10-230V</b>
Alimentación eléctrica	1/N/PE ~ 220 – 240 V / 50 Hz
Consumo de potencia	45 W
Frecuencia de impactos	20 min <sup>-1</sup>
Objeto a clavar: grapas	Tipo 53 Largo 6 a 14 mm ancho 11,4 mm Grosor 0,74 mm
Objeto a clavar: clavos	Tipo 47 Largo 15 mm ancho 1,8 mm
Capacidad máx. del cargador	100 grapas, 50 clavos
Tipo de protección	II / 
Tipo de conector	CEE 7/17
Longitud del cable	3 m
Peso	0,6 kg
<b>Información sobre la vibración conforme a EN 60745</b>	
Valor de emisión de vibraciones $a_h$	4,678 m/s <sup>2</sup>
Inseguridad K	1,5 m/s <sup>2</sup>
<b>Valores de sonido conforme a EN 60745</b>	
Nivel de intensidad sonora $L_{pA}$	73,82 dB(A)
Potencia acústica $L_{WA}$	84,82 dB(A)
Inseguridad K	3 dB

## Indicaciones sobre las informaciones relativas al sonido y la vibración:

- El nivel de vibración indicado en estas instrucciones ha sido medido por un método de medición normalizado conforme a EN 60745 y puede ser utilizado para comparar el aparato. El valor de emisión de vibraciones indicado puede ser usado también para una valoración preliminar a la suspensión.



### Cuidado

- La emisión de vibraciones puede causar daños a la salud si se usa el aparato durante un tiempo prolongado o no se maneja o mantiene debidamente.
- El nivel de vibración variará de acuerdo con el uso de la herramienta eléctrica y, en algunos casos, puede diferir del valor indicado en estas instrucciones. La carga a causa de la vibración, cuando la herramienta eléctrica es usada en esas condiciones, podría ser subestimada. No obstante, para valorar con exactitud la carga a causa de la vibración durante un determinado período de trabajo también deben considerarse los tiempos en los que el aparato está desconectado o está en marcha pero no está siendo usado realmente. Eso puede reducir considerablemente la carga a causa de la vibración a lo largo de todo el período de trabajo.



### Use protección auditiva

El efecto del ruido puede provocar la pérdida de audición.



## Transporte y almacenamiento

### Advertencia

Si usted almacena o transporta el aparato indebidamente, este puede dañarse. Tenga en cuenta las informaciones relativas al transporte y almacenamiento del aparato.

### Transporte

Tenga en cuenta las siguientes indicaciones **antes** de cada transporte:

- Desconecte el aparato.
- Quite el cable de alimentación de la toma de corriente cogiéndolo por la clavija.
- Deje que el aparato se enfríe.

### Almacenamiento

Tenga en cuenta las siguientes indicaciones **antes** del almacenamiento:

- Desconecte el aparato.
- Quite el cable de alimentación de la toma de corriente cogiéndolo por la clavija.
- Deje que el aparato se enfríe.
- Limpie el aparato como se describe en el capítulo Mantenimiento.

Mientras no esté utilizando el aparato, proceda a almacenarlo cumpliendo las siguientes condiciones:

- seco y protegido de las heladas y el calor
- temperatura ambiental inferior a 40 °C
- en un lugar protegido del polvo y la irradiación solar directa

## Puesta en funcionamiento

### Desembalar el aparato

- Saque el aparato y los accesorios del embalaje.



### Advertencia debido a la tensión eléctrica

Descarga eléctrica debido a un aislamiento insuficiente.

Compruebe, antes de usarlo, que el aparato no estén dañados y funcionen correctamente.

Si detectara daños en el aparato no lo vuelva a utilizar.

¡No use el aparato si éste o sus manos están mojados!

- Asegúrese de que el envío esté completo y de que ningún elemento presente daños.



### Advertencia

¡Peligro de asfixia!

No deje el material de embalaje descuidado. Podría convertirse en un juguete peligroso para los niños.

- Elimine el material de embalaje conforme a las leyes nacionales.

### Llenar el cargador



### Advertencia debido a la tensión eléctrica

Antes de realizar cualquier trabajo en el aparato quite la clavija de alimentación de la toma de corriente.

Quite el cable de alimentación de la toma de corriente cogiéndolo por la clavija.



### Advertencia

Asegúrese de que el aparato está equipado.

¡No sostenga el aparato por el disparador si una grapa o un clavo ha bloqueado el aparato!

Al retirar la grapa o el clavo atascado se puede accionar el disparador por descuido.



### Usar gafas de protección

Al trabajar con el aparato use gafas de protección adecuadas.



### Información

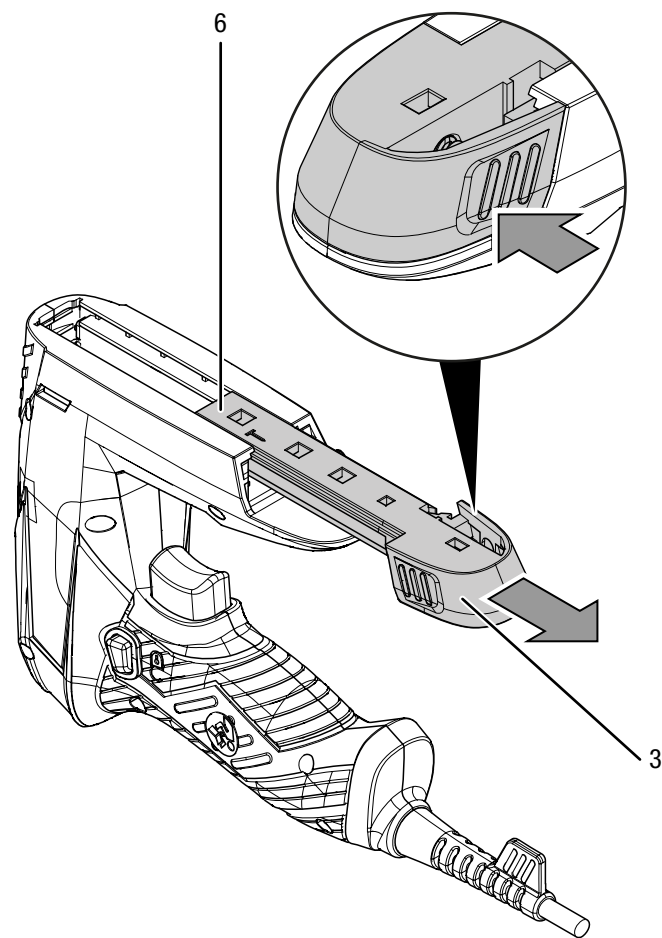
En el indicador del nivel de llenado del cargador puede comprobar si hay grapas o clavos en él.



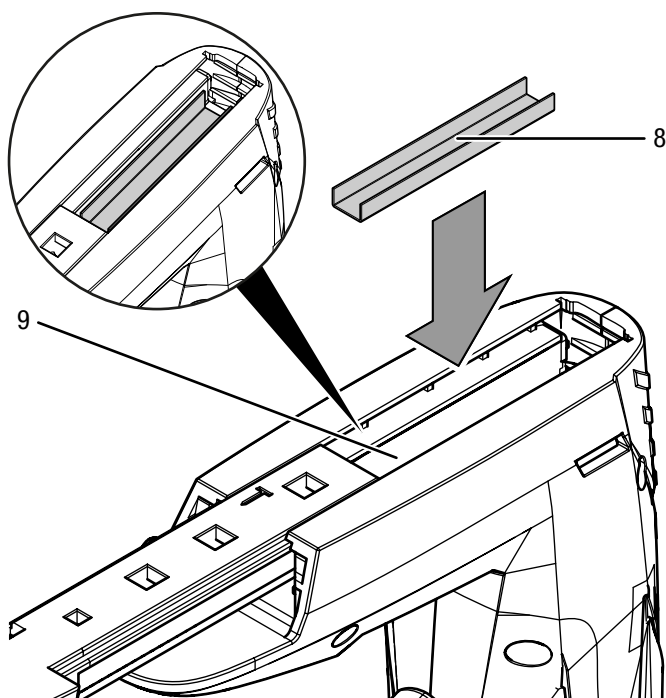
### Información

No aplique fuerza al abrir o cerrar el cargador ni al llenar el cargador.

1. Gire el aparato de modo que quede boca abajo.
2. Comprima el desbloqueo del cargador (3) y tire del empujador del cargador (6) hacia atrás.



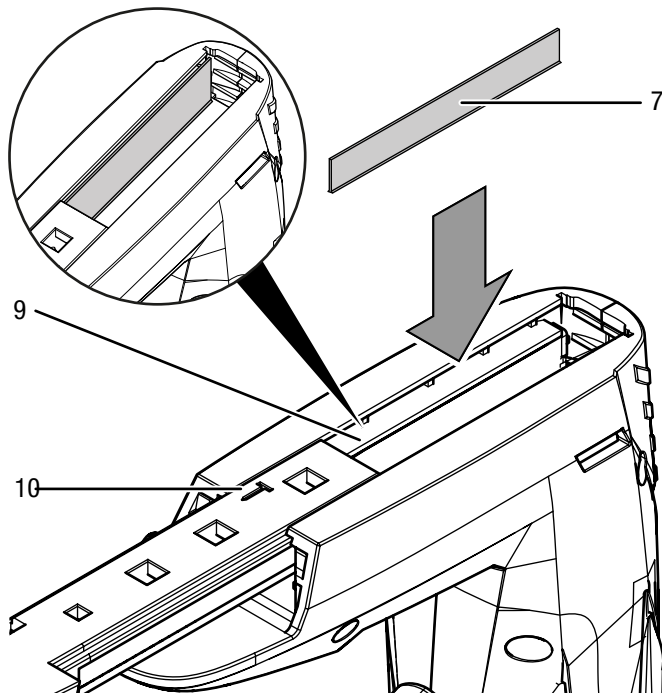
3. Coloque las grapas (8) en el cargador (9) con las puntas hacia arriba.



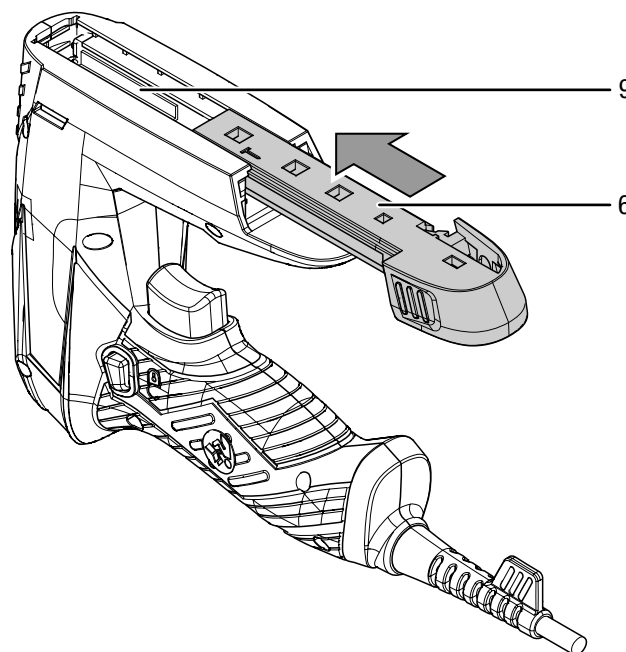
4. Como alternativa puede llenar el cargador (9) de clavos (7) por el lado izquierdo. Tenga en cuenta la marca (10) en el lado izquierdo del empujador del cargador que señala la ranura guía para los clavos. Coloque los clavos en el cargador con la cabeza hacia abajo.

**Advertencia**

Los clavos pueden ser colocados – como está representado – solo por el lado izquierdo del cargador.



5. Vuelva a deslizar el empujador del cargador (6) a través del cargador (9), hasta que encaje.



**Conecte el cable de alimentación**

1. Inserte la clavija de alimentación en una toma de corriente debidamente protegida.

## Manejo

### Recomendaciones e indicaciones para el manejo de la grapadora eléctrica



#### Advertencia sobre objetos puntiagudos

Las grapas y los clavos son puntiagudos. Existe el peligro de sufrir lesiones si no se maneja la herramienta con el debido cuidado.



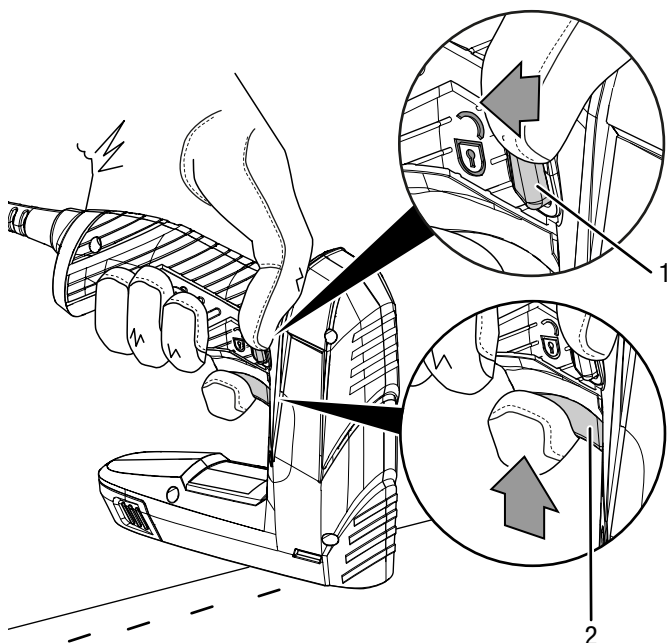
#### Información general:

- Coloque siempre el aparato en ángulo recto respecto a la pieza de trabajo y fijo. De lo contrario la grapa o el clavo puede desviarse hacia el lado.
- Coloque el aparato con cuidado sobre las piezas de trabajo blandas. Ya que de lo contrario se puede dañar la pieza de trabajo.
- Tenga en cuenta los tamaños de grapas y clavos indicados en los datos técnicos.
- En el indicador del nivel de llenado del cargador usted comprueba si hay grapas o clavos en él.
- ¡No sostenga el aparato por el disparador si una grapa o un clavo ha bloqueado el aparato! Al retirar la grapa o el clavo atascado se puede accionar el disparador por descuido.

### Encender y apagar el aparato

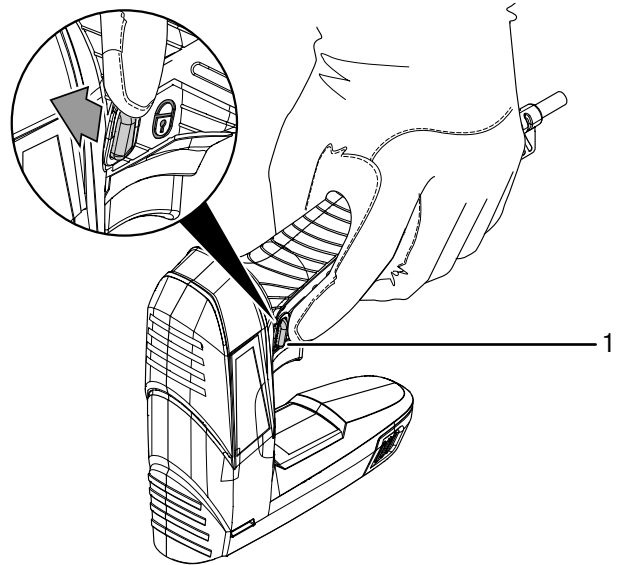
Al trabajar con el aparato use su equipamiento de protección personal.

1. Presione el aparato sobre la parte de la pieza de trabajo que desea grapar.
2. Desbloquee el bloqueo de conexión (1) presionándolo totalmente con cuidado por el lado derecho del aparato.
3. Presione el disparador (2).



⇒ Se dispara la grapa o el clavo hacia la pieza.

4. Suelte el disparador después de que la grapa o el clavo haya sido clavado completamente y levante el aparato de la pieza de trabajo.
5. Vuelva a bloquear el bloqueo de conexión (1) presionándolo totalmente con cuidado por el lado izquierdo del aparato. Usted puede escuchar como el bloqueo de conexión engancha.



⇒ El aparato está asegurado contra un disparo accidental.

### Puesta fuera de servicio



#### Advertencia debido a la tensión eléctrica

No toque la clavija de alimentación con las manos húmedas o mojadas.

- Desconecte el aparato.
- Quite el cable de alimentación de la toma de corriente cogiéndolo por la clavija.
- Limpie el aparato conforme al capítulo Mantenimiento.
- Almacene el aparato conforme al capítulo Almacenamiento.

## Fallos y averías

El fabricante ha comprobado en repetidas ocasiones que el funcionamiento del aparato es impecable. No obstante, si se produjera un fallo de funcionamiento compruebe el aparato siguiendo la siguiente lista:

Las labores de reparación de fallos y averías para las cuales sea necesario abrir la carcasa del aparato sólo pueden ser realizadas por una empresa especializada en instalaciones eléctricas autorizada o por Trotec.

### En la primera puesta en marcha se produce humo ligero u olor:

- En este caso, no se trata de un fallo o avería. Al poco tiempo de estar en funcionamiento, estos indicios desaparecen.

### El aparato no arranca:

- Compruebe la conexión a la red eléctrica.
- Compruebe que el cable y la clavija de alimentación no estén dañados.
- Compruebe el estado de los fusibles de red situados en el lugar de la instalación.



### Información

Espere al menos 10 minutos antes de reiniciar el aparato.

### Una grapa o un clavo está bloqueando el aparato:



### Advertencia

Asegúrese de que el aparato está equipado.  
¡No sostenga el aparato por el disparador si una grapa o un clavo ha bloqueado el aparato!  
Al retirar la grapa o el clavo atascado se puede accionar el disparador por descuido.

- Abra el desbloqueo del cargador y extraiga la grapa o el clavo.

### El aparato se calienta:

- Asegúrese de no ejercer demasiada fuerza sobre el aparato al trabajar:
- Mantenga las ranuras de ventilación libres para evitar un recalentamiento del motor.
- Espere al menos 10 minutos antes de reiniciar el aparato.

### Advertencia

Espere al menos 3 minutos después de cada trabajo de mantenimiento y reparación. Después ya puede encender de nuevo el aparato.

### Después de la revisión, ¿su aparato no funciona perfectamente?

Póngase en contacto con atención al cliente. Si fuera necesario, envíe el aparato a una empresa especializada en instalaciones eléctricas autorizada o a Trotec para su reparación.

## Mantenimiento

### Trabajos previos al mantenimiento



#### Advertencia debido a la tensión eléctrica

No toque la clavija de alimentación con las manos húmedas o mojadas.

- Desconecte el aparato.
- Quite el cable de alimentación de la toma de corriente cogiéndolo por la clavija.
- Deje que el aparato se enfríe completamente.



#### Advertencia debido a la tensión eléctrica

**Aquellos trabajos de mantenimiento que requieran abrir la carcasa sólo pueden ser realizados por empresas especializadas y autorizadas o por Trotec.**

### Indicaciones sobre el mantenimiento

En el interior de la máquina no hay piezas a las que el usuario deba dar mantenimiento o engrasar.

### Limpieza

Antes y después de usar el aparato hay que limpiarlo.

#### Advertencia

El aparato no tiene que ser engrasado después de la limpieza.



#### Advertencia debido a la tensión eléctrica

¡Existe peligro de cortocircuito si entran líquidos a la carcasa!  
No meta el aparato y los accesorios debajo del agua. Tenga cuidado de que no entren agua u otros líquidos a la carcasa.

- Limpie el aparato con un paño húmedo, suave y sin pelusas. Asegúrese de que no entre humedad al interior de la carcasa. Asegúrese de que la humedad no pueda entrar en contacto con componentes eléctricos. No utilice detergentes agresivos como, p. ej. aerosoles limpiadores, diluyentes, detergentes que contengan alcohol o limpiadores abrasivos para humedecer el paño.
- Seque el aparato con un paño suave y sin pelusas.
- Mantenga los agujeros de ventilación libres de polvo para evitar un recalentamiento del motor.

## Eliminación de residuos



El símbolo del contenedor de basura tachado en aparatos eléctricos o electrónicos de desecho indica que una vez terminada su vida útil estos no pueden ser eliminados junto con la basura doméstica. Cerca de su empresa hay puntos blancos de recogida de aparatos eléctricos y electrónicos de desecho en los que podrá devolverlos gratuitamente. Las direcciones se pueden obtener en la administración municipal o local. También en nuestra página web [www.trotec24.com](http://www.trotec24.com) puede informarse sobre las posibilidades de devolución facilitadas por nosotros.

Con la recogida selectiva de los aparatos eléctricos y electrónicos de desecho se pretende posibilitar la reutilización, el reciclaje de materiales y otras formas de aprovechamiento de los aparatos de desecho así como evitar las consecuencias negativas para el medio ambiente y la salud de las personas que puede tener la eliminación de sustancias peligrosas que puedan contener los aparatos.

## Declaración de conformidad

La presente es una reproducción del contenido de la declaración de conformidad. La declaración de conformidad firmada se encuentra en <https://hub.trotec.com/?id=41136>.

### Declaración de conformidad

En el sentido de la directiva CE sobre Máquinas 2006/42/CE, Anexo II, Parte 1, sección A.

Por la presente, Trotec GmbH & Co. KG declara que la máquina mencionada a continuación ha sido desarrollada, proyectada y fabricada de conformidad con los requisitos de la Directiva CE sobre máquinas en su versión 2006/42/CE.

**Modelo / producto:** PTNS 10-230V

**Tipo de producto:** grapadora eléctrica

**Año de fabricación:** 2017

### Directivas UE relacionadas:

- 2006/42/CE: 17/05/2006
- 2014/30/UE: 29/03/2014
- 2011/65/UE: 01/07/2011

### Normas armonizadas aplicadas:

- EN ISO 12100:2010
- EN 60745-1:2009 + A11:2010
- EN 60745-2-16:2010
  
- EN 55014-1:2006/A1:2009
- EN 55014-1:2006/A2:2011
- EN 55014-2:1997/A1:2001
- EN 55014-2:1997/A2:2008
- EN 61000-3-2:2014
- EN 61000-3-3:2013

### Normas nacionales aplicadas y especificaciones técnicas:

- AfPS GS 2014:01 PAK
- EN 55014-2:2015
- IEC 62321-4:2013
- IEC 62321-5:2013
- IEC 62321-6:2015
- IEC 62321-7-2:2017

### Fabricante y nombre del responsable de la documentación técnica:

Trotec GmbH & Co. KG  
Grebbeener Straße 7, D-52525 Heinsberg  
Teléfono: +49 2452 962-400  
E-mail: [info@trotec.de](mailto:info@trotec.de)

Lugar y fecha de emisión:  
Heinsberg, a 20/06/2017

Detlef von der Lieck, Gerente

Trotec GmbH & Co. KG

Grebener Str. 7  
D-52525 Heinsberg

☎ +49 2452 962-400

☎ +49 2452 962-200

✉ [info@trotec.com](mailto:info@trotec.com)

[www.trotec.com](http://www.trotec.com)