

PRCS 10-850

ES

TRADUCCIÓN DEL MANUAL  
ORIGINAL  
SIERRA DE SABLE



 TROTEC

**Índice**

**Indicaciones sobre el manual de servicio ..... 2**

**Seguridad..... 3**

**Información sobre el aparato..... 7**

**Transporte y almacenamiento ..... 9**

**Puesta en funcionamiento ..... 9**

**Manejo ..... 11**

**Fallos y averías ..... 13**


**Mantenimiento..... 14**


**Eliminación de residuos ..... 15**


**Declaración de conformidad..... 15**


**Indicaciones sobre el manual de servicio**


**Símbolos**


 **Advertencia debido a la tensión eléctrica**  
Este símbolo indica que existe peligro para la vida y la salud de las personas debido a la tensión eléctrica.

 **Advertencia debido a superficie caliente**  
Este símbolo indica que existe peligro para la vida y la salud de las personas debido a superficies calientes.


 **Advertencia sobre objetos puntiagudos**  
Este símbolo indica que existe peligro para la vida y la salud de las personas debido a objetos puntiagudos.


 **Advertencia por posibles daños en las manos**  
Este símbolo indica que existe peligro para la salud de las personas debido a lesiones en las manos.


 **Advertencia**  
Esta palabra advierte de un peligro con un nivel de riesgo medio que, de no evitarse, puede tener como consecuencia la muerte o lesiones graves.


 **Cuidado**  
Esta palabra advierte de un peligro con un nivel de riesgo bajo que, de no evitarse, puede tener como consecuencia lesiones leves o moderadas.


**Advertencia**  
Esta palabra hace referencia a informaciones importantes (p. ej. daños materiales) pero no a peligros.


 **Información**  
Las indicaciones con este símbolo le ayudan a ejecutar su trabajo de manera rápida y segura.


 **Tener en cuenta el manual**  
Las notas con este símbolo indican que deben tenerse en cuenta las instrucciones.

 **Usar protección auditiva**  
Las indicaciones con este símbolo le advierten que debe usarse protección auditiva.

 **Usar gafas de protección**  
Las indicaciones con este símbolo le advierten que debe usarse protección ocular.

 **Usar máscara de protección**  
Las indicaciones con este símbolo le advierten que debe usarse una máscara protectora.

 **Usar ropa de protección**  
Las indicaciones con este símbolo le advierten que debe usarse ropa de protección.

 **Utilizar guantes de protección**  
Las indicaciones con este símbolo le advierten que debe usarse guantes de protección.

La versión actual de este manual se puede descargar en el siguiente enlace:



PRCS 10-850



<https://hub.trotec.com/?id=41220>

## Seguridad

### Indicaciones generales de seguridad para herramientas eléctricas



#### Advertencia

**Lea todas las indicaciones de seguridad, instrucciones, ilustraciones y datos técnicos con los que cuenta esta herramienta eléctrica.**

El incumplimiento de las siguientes indicaciones puede provocar descargas eléctricas, incendios y/o lesiones graves.

**Conserve las indicaciones de seguridad e instrucciones para el futuro.**

El concepto *herramienta eléctrica* empleado en las indicaciones de seguridad hace referencia a herramientas eléctricas conectadas a la red eléctrica (con cable de alimentación) o a herramientas eléctricas que funcionan con batería recargable (sin cable de alimentación).



#### Indicaciones generales de seguridad para herramientas eléctricas – seguridad en el puesto de trabajo

- **Mantenga su puesto de trabajo limpio y bien iluminado.** El desorden o la mala iluminación en el puesto de trabajo pueden provocar accidentes.
- **No trabaje con herramientas eléctricas en atmósferas potencialmente explosivas en las que hayan líquidos, gases o polvos inflamables.** Las herramientas eléctricas producen chispas que pueden inflamar el polvo o los vapores.
- **Mantenga a los niños y otras personas alejados mientras utiliza la herramienta eléctrica.** Si se distrae puede perder el control sobre la herramienta eléctrica.



#### Indicaciones generales de seguridad para herramientas eléctricas – Seguridad eléctrica

- **El conector de la herramienta eléctrica debe encajar en la toma de corriente. El conector no puede ser modificado de manera alguna. No use conectores con adaptador junto con herramientas eléctricas con toma a tierra de seguridad.** Conectores sin modificaciones y tomas de corriente adecuadas reducen el riesgo de una descarga eléctrica.
- **Evite el contacto corporal con superficies puestas a tierra, así como con tubos, calefacciones, cocinas y frigoríficos.** El riesgo de que se produzca una descarga eléctrica es mayor si su cuerpo está conectado a tierra.
- **Mantenga las herramientas eléctricas alejadas de la lluvia y la humedad.** La entrada de agua a la herramienta eléctrica aumenta el riesgo de una descarga eléctrica.

- **No use el cable de conexión con otros fines, por ejemplo para portar la herramienta, colgarla de él o para, tirando de él, desenchufar el conector de la toma de corriente. Mantenga el cable de conexión alejado del calor, el aceite, los bordes cortantes o las piezas en movimiento.** Los cables de conexión dañados o enredados aumentan el riesgo de que se produzca una descarga eléctrica.
- **Si usted trabaja con una herramienta eléctrica al aire libre use solo cables alargadores que también sean apropiados para exteriores.** El uso de un cable alargador que sea apropiado para exteriores reduce el riesgo de que se produzca una descarga eléctrica.
- **Si no se puede evitar el uso de la herramienta eléctrica en un entorno húmedo use un interruptor diferencial.** El uso de un interruptor diferencial reduce el riesgo de que se produzca una descarga eléctrica.



#### Indicaciones generales de seguridad para herramientas eléctricas – Seguridad de las personas

- **Sea cauteloso, preste atención a lo que hace y emplee la herramienta eléctrica con sensatez. No use una herramienta eléctrica si está cansado o bajo la influencia de drogas, el alcohol o medicamentos.** Un momento de descuido al emplear la herramienta eléctrica puede provocar lesiones serias.
- **Use el equipamiento de protección personal y siempre gafas de protección.** El uso de equipamiento de protección personal, como máscara para el polvo, zapatos de seguridad antideslizantes, casco o protección auditiva, dependiendo del uso que le dé a la herramienta eléctrica, reduce el riesgo de lesiones.
- **Evite una puesta en funcionamiento accidental. Cerciórese de que la herramienta eléctrica está apagada antes de enchufarla a la alimentación eléctrica y/o conectar la batería, cogerla o cargarla.** Poner un dedo en el interruptor mientras se tiene cargada la herramienta eléctrica o enchufar la herramienta eléctrica a la alimentación eléctrica estando encendido puede provocar un accidente.
- **Retire las herramientas de ajuste o llaves antes de conectar el aparato.** Una herramienta o una llave que se encuentre en una pieza de la herramienta eléctrica mientras esta gira puede provocar lesiones.
- **Evite una postura corporal forzada. Colóquese en una posición segura y mantenga siempre el equilibrio.** Con ello puede controlar mejor la herramienta eléctrica en situaciones inesperadas.

- **Use ropa adecuada. No use ropa ancha o prendas. Mantenga el pelo y la ropa alejados de las piezas en movimiento.** La ropa holgada, las prendas o el pelo largo pueden ser atrapados por las piezas en movimiento.
- **En el caso de que se puedan instalar dispositivos aspiradores y colectores de polvo, estos deben conectarse y usarse correctamente.** El uso de un aspirador de polvo reduce los peligros producto del polvo.
- **No se confíe ni deje de prestar atención a las normas de seguridad para las herramientas eléctricas aunque después de usar la herramienta eléctrica varias veces ya esté familiarizado con ella.** Actuar sin precaución puede causar lesiones graves en fracciones de segundos.

 **Indicaciones generales de seguridad para herramientas eléctricas – uso y manipulación de la herramienta eléctrica**

- **No sobrecargue la herramienta eléctrica. Use para su trabajo la herramienta eléctrica determinada para ello.** Con la herramienta eléctrica adecuada trabaja mejor y más seguro en la gama de potencias indicada.
- **No use ninguna herramienta eléctrica cuyo interruptor esté defectuoso.** Una herramienta eléctrica que no se pueda encender o apagar es peligrosa y tiene que ser reparada.
- **Antes de hacer ajustes en el aparato, cambiar herramientas intercambiables o guardar la herramienta eléctrica, desenchufe el conector de la toma de corriente y/o retire la batería extraíble.** Esta medida de precaución impide un arranque accidental de la herramienta eléctrica.
- **Guarde las herramientas eléctricas que no esté utilizando fuera del alcance de los niños. No permita que usen la herramienta eléctrica personas que no estén familiarizadas con él o no hayan leído estas instrucciones.** Las herramientas eléctricas suponen un peligro cuando son usadas por personas sin experiencia.
- **Trate las herramientas eléctricas y la herramienta intercambiable con sumo cuidado. Controle si las piezas móviles funcionan sin dificultad y no se atascan y si hay piezas partidas o tan dañadas que afectan el funcionamiento de la herramienta eléctrica. Repare las piezas dañadas antes de usar la herramienta eléctrica.** La causa de muchos accidentes estriba en un mantenimiento insuficiente de las herramientas eléctricas.
- **Conserve las herramientas de corte afiladas y limpias.** Las herramientas de corte mantenidas cuidadosamente, con las aristas cortantes afiladas, se atascan menos y son más fáciles de manejar.

- **Use la herramientas eléctrica, la herramienta intercambiable y las herramientas intercambiables etc. conforme a estas instrucciones. Tenga en cuenta las condiciones de trabajo y el trabajo a ejecutar.** El uso de herramientas eléctricas con fines diferentes al previsto puede provocar situaciones peligrosas.
- **Mantenga las empuñaduras y las superficies de agarre secas, limpias y libres de aceite y grasa.** Las empuñaduras y superficies de agarre resbalosas no permiten un manejo seguro ni el control de la herramienta eléctrica en situaciones imprevistas.

 **Indicaciones generales de seguridad para herramientas eléctricas – servicio técnico**

- **Encargue la reparación de su herramienta eléctrica solo a profesionales cualificados y solo con piezas de recambio originales.** Con eso se garantiza que la herramienta eléctrica mantenga su seguridad.

 **Indicaciones de seguridad específicas para sierras de sable**

- **Fije y asegure la pieza de trabajo mediante abrazaderas o de otra manera a una superficie inferior estable.** Si sostiene la herramienta únicamente con la mano o contra su cuerpo no estará totalmente estable, lo que podría hacerle perder el control.
- **Use detectores adecuados para localizar líneas de alimentación ocultas o consulte a las empresas de abastecimiento locales.** El contacto con líneas eléctricas puede provocar incendios y descargas eléctricas. La rotura de un conducto de gas puede provocar una explosión. La perforación de una tubería de agua causa daños materiales o puede provocar una descarga eléctrica.
- **Las vibraciones pueden ser perjudiciales para el sistema mano-brazo.** Reduzca a un mínimo el tiempo de exposición a las vibraciones.
- **Limpie el vástago de la sierra caladora antes de utilizarla.** Si el vástago está sucio no se puede fijar con seguridad.
- **Compruebe que la sierra caladora está bien fijada.** Si la sierra caladora está mal fijada podría caerse y ocasionarle daños.
- **Antes de encender la herramienta eléctrica, cerciórese de que funciona sin problemas.** Al encenderla con una herramienta intercambiable bloqueada pueden generarse fuerzas elevadas y el aparato puede inclinarse hacia un lado.
- **No trabaje con materiales mojados o superficies humedecidas.**

- **Introduzca la herramienta eléctrica en la pieza solamente después de haberla encendido.** En caso contrario existe el riesgo de que se produzca un rebote.
- **Asegúrese de que la guía está bien fijada durante el proceso de aserrado.** Si la hoja de sierra no penetra perpendicularmente en el material, se puede romper u ocasionar un rebote.
- **Mantenga las manos alejadas de la zona de la sierra.** No coloque las manos por debajo de la pieza de trabajo. Si entra en contacto con la hoja de sierra corre el peligro de sufrir heridas.
- **Mantenga las manos alejadas de la vara de elevación y del mandril de sujeción rápida.** Si entra en contacto con las piezas de construcción, puede pillarse y sufrir lesiones.
- **Asegúrese de que el lugar de trabajo está suficientemente ventilado.**
- **Compruebe regularmente si el mandril de sujeción rápida está desgastado o dañado.**
- **Use exclusivamente hojas de sierra sin daños e intactas.** Las hojas de corte dobladas o sin filo pueden partirse o provocar un rebote.
- **Después de apagar la hoja de sierra, no la haga parar presionándola lateralmente contra otro objeto.** La hoja de sierra podría resultar dañada, romperse o provocar un rebote.
- **Una vez concluidos los trabajos, apague la herramienta eléctrica y extraiga la hoja de sierra de la hendidura después de que se haya parado por completo.** De esta forma evitará un posible rebote y podrá colocar y guardar la herramienta eléctrica con total seguridad.
- **Desconecte la herramienta eléctrica inmediatamente si la herramienta intercambiable se bloquea.** Si se generan fuerzas la herramienta eléctrica puede inclinarse hacia un lado.
- **Espere que la herramienta eléctrica se haya detenido antes de deponerla.** La herramienta intercambiable podría engancharse y ocasionar una pérdida de control de la herramienta eléctrica.



#### Indicaciones de seguridad para sierras pendulares

- **Sostenga la herramienta eléctrica por las superficies de la empuñadura aisladas al realizar trabajos en los que la herramienta empleada pueda perforar conductores eléctricos ocultos o el propio cable de alimentación.** El contacto con una línea conductora de la electricidad puede poner bajo tensión también a las partes metálicas del aparato y provocar una descarga eléctrica.

- **Fije y asegure la pieza de trabajo mediante abrazaderas u otro mecanismo a una superficie inferior estable.** Si sostiene la herramienta únicamente con la mano o contra su cuerpo no estará totalmente estable, lo que podría hacerle perder el control.

#### Uso adecuado

Utilice el aparato PRCS 10-850 exclusivamente para el aserrado de plásticos, madera, metales y materiales de construcción junto con las hojas de sierra apropiadas.

El aparato es apropiado para:

- trabajos de aserrado,
- cortes rectos y curvos,
- corte preciso de partes sobresalientes

respetando las especificaciones técnicas (véase el manual de servicio).

Recomendamos emplear esta herramienta eléctrica con accesorios originales de Trotec.

#### Mal uso previsible

- El aparato no está concebido para trabajar cristal o piedra.

Cualquier uso distinto al descrito en el capítulo Uso adecuado se considera un mal uso razonablemente previsible.

#### Cualificación del personal

Las personas que usen este aparato deben:

- haber leído y comprendido las instrucciones y en especial el capítulo Seguridad.

#### Equipamiento de protección personal



##### Use protección auditiva

El efecto del ruido puede provocar la pérdida de audición.



##### Use gafas de protección

De esa manera usted protege sus ojos de piezas que al desprenderse se astillen, caigan o salgan proyectadas y puedan provocar lesiones.



##### Use máscara protectora

De esa manera usted se protege de inhalar los polvos nocivos que pueden producirse al mecanizar piezas de trabajo.



##### Use guantes de protección

De esa manera usted protege sus manos de sufrir quemaduras, aplastamientos o desolladuras.



##### Use ropa de protección ajustada.

Con ello se protege del peligro de que la ropa sea atrapada por las piezas giratorias.

## Peligros residuales



### Advertencia debido a la tensión eléctrica

Descarga eléctrica debido a un aislamiento insuficiente.

Compruebe, antes de usarlo, que el aparato no estén dañados y funcionen correctamente.

Si detectara daños en el aparato no lo vuelva a utilizar. ¡No use el aparato si éste o sus manos están mojados!



### Advertencia debido a la tensión eléctrica

Los trabajos en componentes eléctricos sólo pueden ser realizados por una empresa especializada autorizada.



### Advertencia debido a la tensión eléctrica

Antes de realizar cualquier trabajo en el aparato quite la clavija de alimentación de la toma de corriente.

No toque la clavija de alimentación con las manos húmedas o mojadas.

Retire el cable de alimentación de la toma de corriente tirando de él por la clavija.



### Advertencia debido a la tensión eléctrica

¡Existe peligro de cortocircuito si entran líquidos a la carcasa!

No meta el aparato y los accesorios debajo del agua. Tenga cuidado de que no entren agua u otros líquidos a la carcasa.



### Advertencia debido a superficie caliente

La herramienta intercambiable aún puede estar caliente después de usarla. Si toca la herramienta intercambiable corre el peligro de sufrir una quemadura.

¡No toque nunca la herramienta intercambiable directamente con la mano!

¡Use guantes de protección!



### Advertencia por posibles daños en las manos

Existe el riesgo de engancharse en la zona de la hoja de sierra y de la guía si no se maneja la herramienta con el debido cuidado.

¡Use guantes de protección!



### Advertencia sobre objetos puntiagudos

Las piezas de la hoja de sierra terminan en punta.

Existe el peligro de sufrir lesiones si no se maneja la herramienta con el debido cuidado.

¡Use guantes de protección!



### Advertencia

¡Polvos tóxicos!



Los polvos nocivos o tóxicos que emanan durante el trabajo suponen un peligro para la salud del operario o las personas que se encuentran cerca.

¡Use gafas y máscara para el polvo!



### Advertencia

No trabaje material que contenga asbesto. El asbesto es considerado cancerígeno.



### Advertencia

Cerciórese de que al trabajar con una herramienta eléctrica no chocará con líneas eléctricas, de gas o de agua.

Compruebe esto con un detector de líneas antes de perforar o ranurar una pared.



### Advertencia

Peligro de sufrir lesiones ocasionadas por el desprendimiento de piezas o la rotura de accesorios de herramientas.



### Advertencia

Este aparato puede suponer un peligro si es empleado indebidamente por personas no instruidas o con fines diferentes al previsto. ¡Tenga en cuenta la cualificación del personal!



### Advertencia

El aparato no es un juguete y no puede caer en manos de los niños.



### Advertencia

¡Peligro de asfixia!

No deje el material de embalaje descuidado. Podría convertirse en un juguete peligroso para los niños.



### Cuidado

La emisión de vibraciones puede causar daños a la salud si se usa el aparato durante un tiempo prolongado o no se maneja o mantiene debidamente.



### Cuidado

Manténgalo suficientemente separado de fuentes de calor.

### Advertencia

Si usted almacena o transporta el aparato indebidamente, este puede dañarse.

Tenga en cuenta las informaciones relativas al transporte y almacenamiento del aparato.

## Comportamiento en casos de emergencia / función de parada de emergencia

Parada de emergencia:

Desenchufando la clavija de alimentación de la toma de corriente se detiene inmediatamente el funcionamiento del aparato. Para asegurar que el aparato no sea puesto en funcionamiento por descuido déjelo desenchufado.

Comportamiento en casos de emergencia:

1. Apague el aparato.
2. En casos de emergencia desconecte el aparato de la electricidad: Quite el cable de alimentación de la toma de corriente cogiéndolo por la clavija.
3. No vuelva a conectar a la electricidad un aparato que esté roto.

## Información sobre el aparato

### Descripción del aparato

El aparato PRCS 10-850 es apropiado para trabajos de aserrado, cortes curvos y rectos y aserrado preciso de madera, plásticos, metal y materiales de construcción.

El aparato dispone de un mecanismo de tensión rápida compatible con hojas de sierra de vástago en S y hojas de sierra de vástago universal para un aserrado preciso. El cambio de las hojas de sierra puede realizarse sin herramientas.

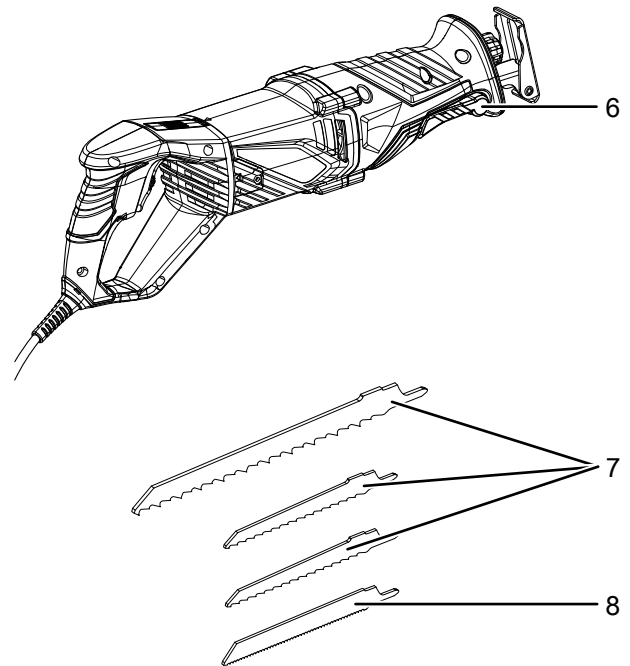
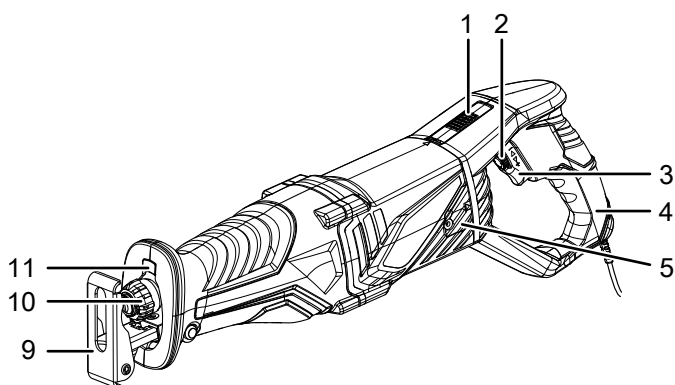
El motor de 850 vatios dispone de un número de carreras en régimen ralentí de  $0 \text{ min}^{-1}$  a  $2.800 \text{ min}^{-1}$ . El número de carreras se puede ajustar de modo continuo durante el funcionamiento.

El pie de guía se puede ajustar sin necesidad de herramientas en longitud y doblar en  $30^\circ$ .

La empuñadura del aparato se puede girar en  $90^\circ$  a derecha e izquierda.

La zona de trabajo se puede iluminar mediante la iluminación integrada (led).

### Representación del aparato




Nº	Denominación
1	Tecla de desbloqueo
2	Rueda de ajuste del número de carreras
3	Interruptor de conexión y desconexión / Control de número de carreras
4	Empuñadura orientable
5	Cubierta de las escobillas de carbono
6	Palanca de bloqueo del pie de guía
7	Hoja de sierra HCS madera
8	Hoja de sierra BIM metal
9	Pie de guía
10	Mandril de sujeción rápida
11	Lámpara de trabajo led integrada

### Volumen de suministro

- 1 x aparato PRCS 10-850
- 2 x hojas de sierra HCS madera (10 TPI)
- 1 x hoja de sierra HCS madera (4 TPI)
- 1 x hoja de sierra BIM metal (18 TPI)
- 1 x maletín de transporte
- 1 x manual

## Datos técnicos

Parámetro	Valor
<b>Modelo</b>	<b>PRCS 10-850</b>
Conexión a la red eléctrica	~ 230 V / 50 Hz
Consumo de potencia	0,85 kW
Número de carreras en régimen ralentí	0 min <sup>-1</sup> a 2.800 min <sup>-1</sup>
Carrera	28 mm
Profundidad de corte máx.	
Madera	160 mm
Metal	8 mm
Aluminio	12 mm
Longitud del cable	3 m
Tipo de protección	II (aislamiento doble) / 
Peso	2,5 kg
<b>Información sobre la vibración conforme a EN 62841</b>	
Valor total de emisión de vibraciones:	
Aserrado de tableros a <sub>h,B</sub>	7,675 m/s <sup>2</sup>
Inseguridad K	1,5 m/s <sup>2</sup>
Aserrado de vigas a <sub>h,B</sub>	8,060 m/s <sup>2</sup>
Inseguridad K	1,5 m/s <sup>2</sup>
<b>Valores de sonido conforme a EN 62841</b>	
Nivel de intensidad sonora L <sub>pA</sub>	83,57 dB(A)
Potencia acústica L <sub>WA</sub>	91,57 dB(A)
Inseguridad K	3 dB



### Use protección auditiva

El efecto del ruido puede provocar la pérdida de audición.

### Indicaciones sobre las informaciones relativas al sonido y la vibración:

- El valor total de emisión de vibraciones indicado **y los valores de emisión de ruido indicados** han sido obtenidos mediante un método de medición normalizado conforme a EN 62841 y pueden ser utilizados para comparar una herramienta eléctrica con otra.
- El valor total de emisión de vibraciones indicado **y los valores de emisión de ruido indicados** han sido medidos por un método de medición normalizado y pueden ser usados para comparar una herramienta eléctrica con otra.



### Cuidado

La emisión de vibraciones puede causar daños a la salud si se usa el aparato durante un tiempo prolongado o no se maneja o mantiene debidamente.

- Durante el uso real de la herramienta eléctrica, las **emisiones de vibraciones y de ruido** pueden diferir de los valores indicados en dependencia de la forma en la que se emplee la herramienta eléctrica, y en particular del tipo de pieza de trabajo que se procese. Intente reducir el efecto de las vibraciones tanto como sea posible. Medidas para reducir el efecto de las vibraciones son, a modo de ejemplo, el uso de guantes al emplear la herramienta y la limitación del tiempo de trabajo. Deben considerarse todas las partes del ciclo de trabajo (por ejemplo los tiempos en los que la herramienta eléctrica está desconectada y aquellos en los que está conectada pero funciona sin carga).



## Transporte y almacenamiento

### Advertencia

Si usted almacena o transporta el aparato indebidamente, este puede dañarse. Tenga en cuenta las informaciones relativas al transporte y almacenamiento del aparato.

### Transporte

Utilice para transportar el aparato el maletín incluido en el volumen de suministro para protegerlo de posibles influencias externas.

Tenga en cuenta las siguientes indicaciones **antes** de cada transporte:

- Desconecte el aparato.
- Retire el cable de alimentación de la toma de corriente tirando de él por la clavija.
- Deje que el aparato se enfríe.
- Retire la herramienta del portaherramientas.

### Almacenamiento

Tenga en cuenta las siguientes indicaciones **antes** del almacenamiento:

- Desconecte el aparato.
- Retire el cable de alimentación de la toma de corriente tirando de él por la clavija.
- Deje que el aparato se enfríe.
- Retire la herramienta del portaherramientas.
- Limpie el aparato como se describe en el capítulo Mantenimiento.
- utilice para almacenar el aparato el maletín incluido en el volumen de suministro, a fin de protegerlo de posibles influencias externas.

Mientras no esté utilizando el aparato, proceda a almacenarlo cumpliendo las siguientes condiciones:

- seco y protegido de las heladas y el calor
- Temperatura ambiental inferior a 45 °C
- en el maletín de transporte, en un lugar protegido del polvo y la irradiación solar directa

## Puesta en funcionamiento

### Desembalar la herramienta

- Saque el maletín de transporte del embalaje.



### Advertencia debido a la tensión eléctrica

Descarga eléctrica debido a un aislamiento insuficiente.

Compruebe, antes de usarlo, que el aparato no estén dañados y funcionen correctamente.

Si detectara daños en el aparato no lo vuelva a utilizar. ¡No use el aparato si éste o sus manos están mojados!

- Controle que el contenido del maletín de transporte está completo y preste atención a que no hayan daños.



### Advertencia

¡Peligro de asfixia!

No deje el material de embalaje descuidado. Podría convertirse en un juguete peligroso para los niños.

- Elimine el material de embalaje conforme a las leyes nacionales.

### Cambiar la hoja de sierra



### Advertencia debido a la tensión eléctrica

Antes de realizar cualquier trabajo en el aparato quite la clavija de alimentación de la toma de corriente.

No toque la clavija de alimentación con las manos húmedas o mojadas.

Retire el cable de alimentación de la toma de corriente tirando de él por la clavija.



### Advertencia debido a superficie caliente

La herramienta intercambiable aún puede estar caliente después de usarla. Si toca la herramienta intercambiable corre el peligro de sufrir una quemadura.

¡No toque nunca la herramienta intercambiable directamente con la mano!

¡Use guantes de protección!



### Utilizar guantes de protección

Al colocar o cambiar herramientas use guantes de protección adecuados.



### Advertencia

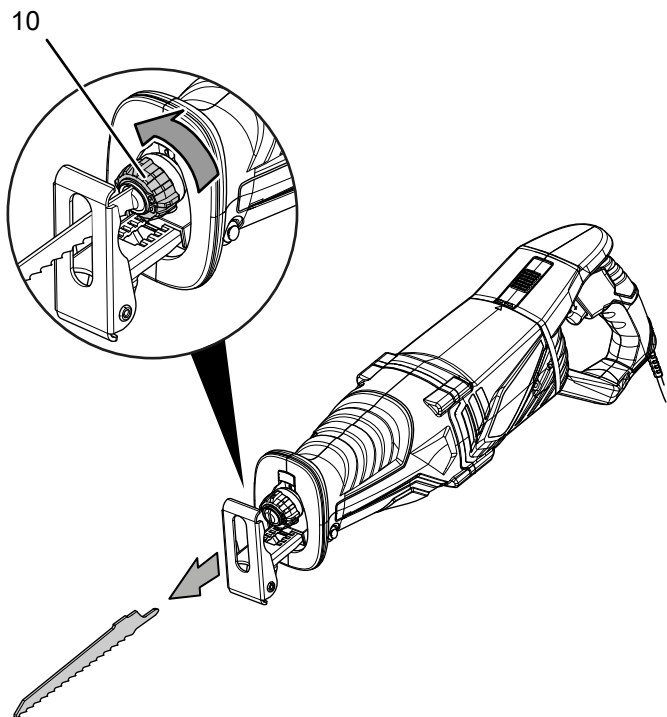
Limpie los restos de material acumulados en el mandril de sujeción rápida antes de cambiar la hoja e sierra.

El aparato se envía de serie con 3 hojas de sierra para cortes en madera y una hoja de sierra para cortes de madera.

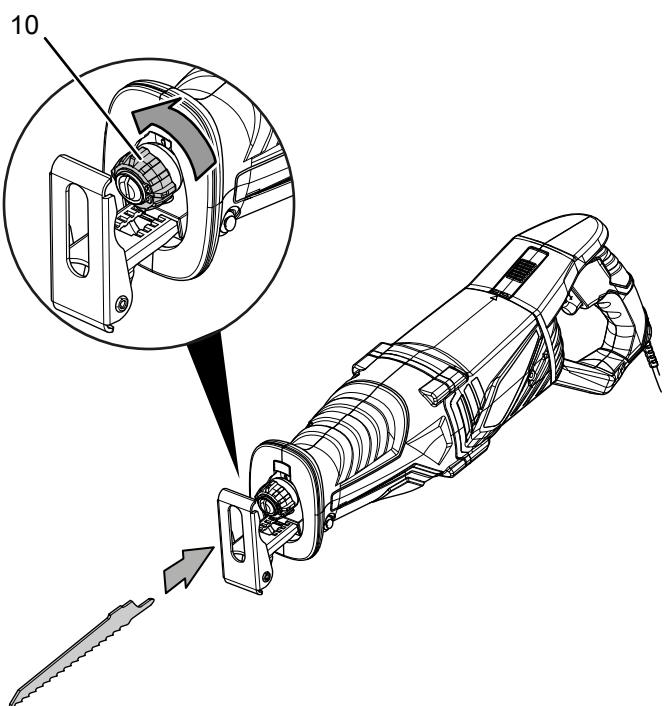
Este aparato es compatible con todas las hojas de sierra de vástago en S o de vástago universal 1/2". La hoja de sierra no debería ser más larga de lo necesario para el corte previsto. Para el trabajo en curvas estrechas se debe emplear una hoja de sierra estrecha.

Proceda de la siguiente manera para extraer o colocar hojas de sierra:

1. Gire el mandril de sujeción rápida (10) hacia un lado y sosténgalo fijo en esa posición.  
Si fuera necesario se puede extraer el pie de guía para acceder con mayor facilidad al mandril de sujeción rápida (véase Ajustar el pie de guía).



2. Quite del mandril de sujeción rápida la hoja de sierra montada (10).
3. Coloque la hoja de sierra en el mandril de sujeción rápida. Asegúrese de que los dientes de la hoja de sierra miran hacia abajo.



4. Presione la hoja de sierra en el mandril de sujeción rápida hasta el tope (10). Utilice una hoja de sierra adecuada con vástago en S o vástago universal 1/2".
5. Vuelva a soltar el mandril de sujeción rápida. El mandril de sujeción rápida debe regresar a la posición de partida.
6. Compruebe que la hoja de sierra esté correctamente bloqueada.



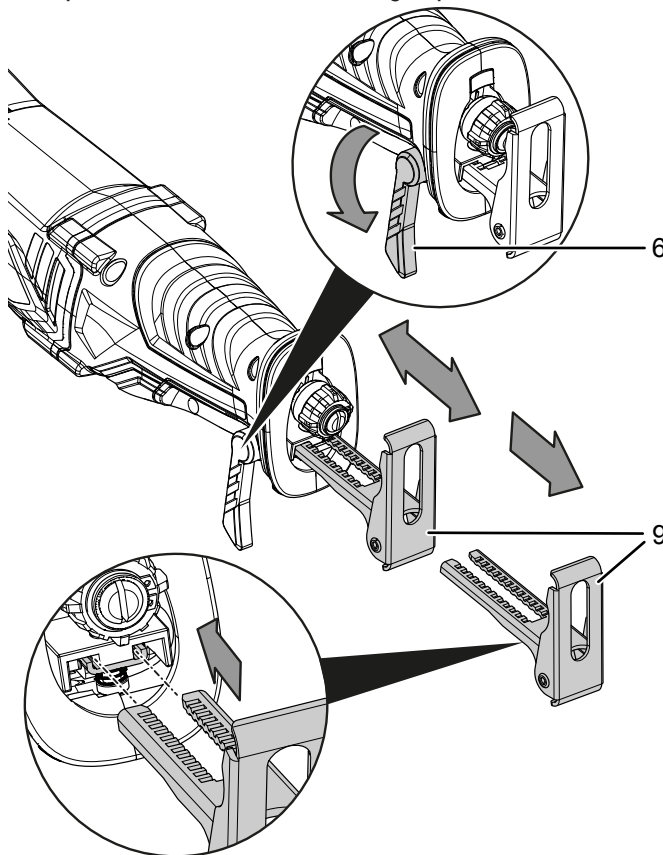
**Información**

Al girar el aparato, si es preciso se puede emplear la hoja de sierra girada 180° (los dientes de la hoja de sierra miran en el sentido opuesto) para así facilitar el trabajo.

**Ajustar el pie de guía**

Se puede ajustar el pie de guía en longitud para así fijar la profundidad de incisión. Tenga en cuenta que sólo se puede ajustar hasta un punto determinado. El pie de guía se puede extraer para trabajar con hojas de sierra de tamaño superior a la amplitud máxima del pie de guía o para facilitar el cambio de herramienta.

1. Afloje la palanca de bloqueo (6).
2. Coloque el pie de guía (9) en la longitud deseada. En caso de que por error el pie de guía se salga de la guía, se puede volver a colocar sin ningún problema.



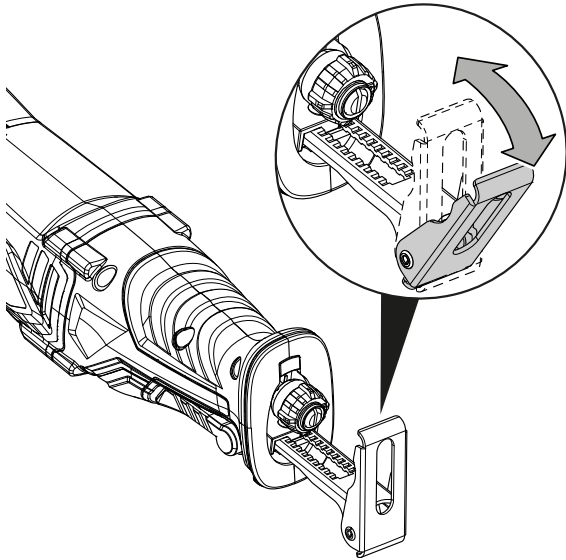
3. Vuelva a colocar la palanca de bloqueo (6) en la posición inicial.

4. Compruebe que el pie de guía (9) esté bien fijado.



### Información

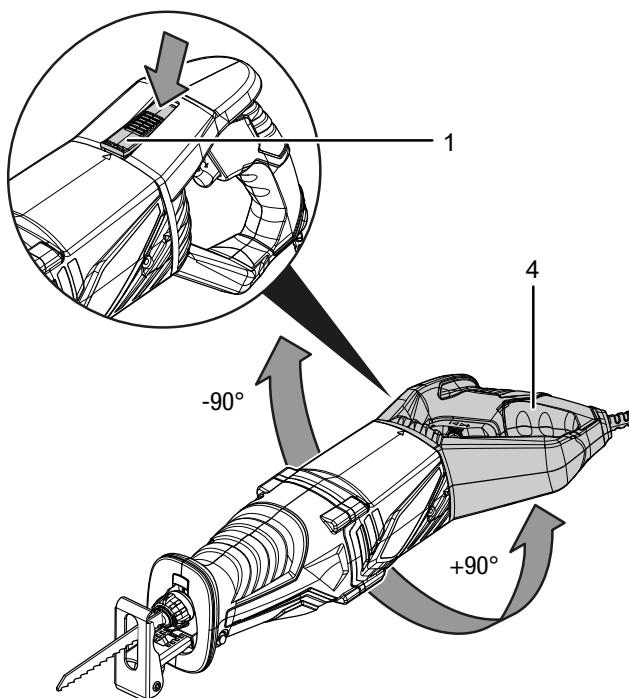
El cabezal del pie de guía se adapta a la superficie de la pieza de trabajo al colocar sobre ésta la herramienta eléctrica (hasta una inclinación de 30°). Una vez concluido el proceso de trabajo, el cabezal del pie de guía se puede volver a colocar en la posición inicial.



### Girar la empuñadura del aparato

Puede girar la empuñadura del aparato (4) 90° hacia la izquierda o hacia la derecha. Con esto es posible colocar el interruptor de encendido y apagado en una posición más conveniente o más cómoda en función de las condiciones de trabajo y el uso.

1. Pulse la tecla de desbloqueo (1) y gire la empuñadura (4) hacia la izquierda o hacia la derecha.
2. Haga que la empuñadura encaje (4).



### Información

Al girar el aparato, si es preciso se puede emplear la hoja de sierra girada 180° (los dientes de la hoja de sierra miran en el sentido opuesto) para así facilitar el trabajo.

### Conecte el cable de alimentación

1. Inserte la clavija de alimentación en una toma de corriente debidamente protegida.

### Manejo

#### Recomendaciones e indicaciones para el manejo de la sierra de sable

##### Información general:

- Mantenga las ranuras de ventilación despejadas para que el motor no se recaliente.
- Compruebe antes del trabajo que la herramienta está colocada correctamente en el portaherramientas. La herramienta tiene que estar bien apretada en los soportes del portaherramientas previstos para ello.
- Cada vez que se vaya a poner en marcha, compruebe que se haya seleccionado la herramienta correcta y la velocidad de giro correcta para el uso previsto. Ajustando bien la velocidad al trabajo planeado y al material a trabajar se pueden lograr mejores resultados.

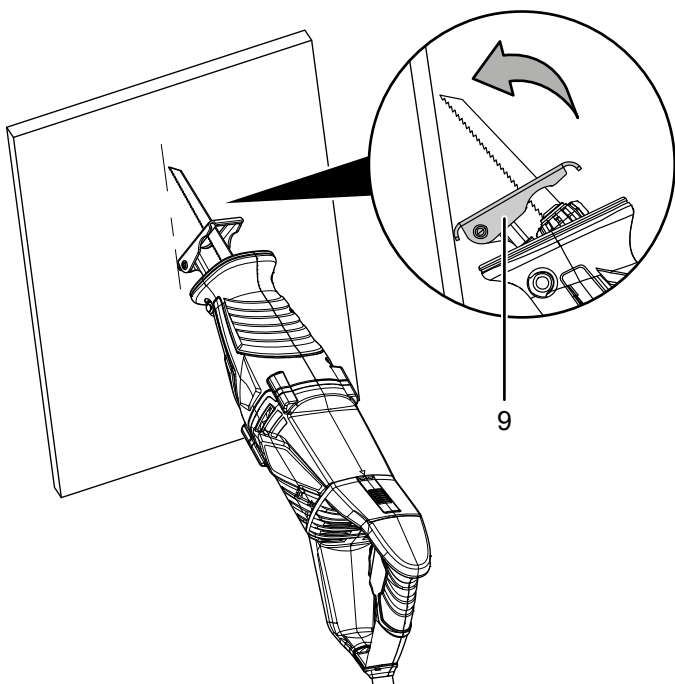
##### Serrar:

- Al serrar madera, tableros de aglomerado, materiales de construcción, etc. debe comprobar que no contengan elementos externos como clavos, tornillos o similares. En caso necesario elimine los elementos externos o utilice una hoja de sierra adecuada.
- Use solo hojas de sierra sin daños e impecables. Las hojas de sierra dobladas, sin filo o que presenten cualquier otro daño pueden partirse.
- Al serrar materiales blandos tenga en cuenta las disposiciones legales y las recomendaciones del fabricante del material.
- Use una hoja de sierra estrecha para cortar curvas cerradas.
- Si la hoja de sierra queda atascada en la pieza de trabajo, apague inmediatamente la herramienta eléctrica. Tendrá que rellenar por inyección con una herramienta adecuada la grieta de la sierra para así poder extraer la herramienta eléctrica.
- Conecte la herramienta eléctrica y deslícela sobre la pieza de trabajo. Sitúe el pie de guía sobre la superficie de la pieza de trabajo. Trabaje sobre la pieza con una presión y un avance constantes y homogéneos. Una vez concluido el trabajo de aserrado, desconecte la herramienta eléctrica.
- La hoja de sierra no debería ser más larga de lo necesario para el corte previsto.

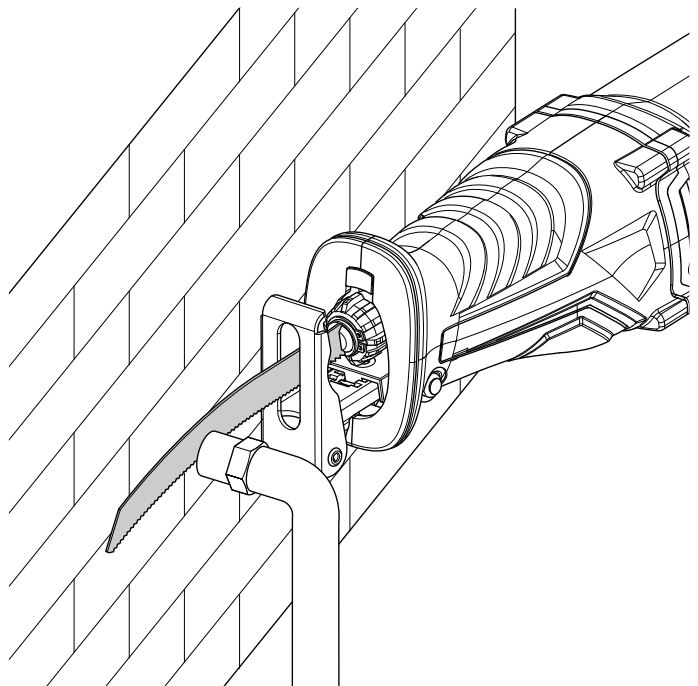
**Sierras de incisión:**

- Con las sierras de incisión sólo se pueden procesar materiales blandos como cartón yeso o similares. No trabaje metales mediante el proceso de incisión de sierra.
- Utilice exclusivamente hojas de sierra cortas para las sierras de incisión.
- Coloque el canto del pie de guía (9) sobre la pieza de trabajo antes de encender la herramienta eléctrica, tal y como se muestra en el esquema de *Aserrado de incisión*. Asegúrese de que la hoja de sierra **no** quede sobre la pieza de trabajo.
- Seleccione el número de carreras máximo y deje que la hoja de sierra se introduzca lentamente en la pieza de trabajo deslizando la hoja de sierra sobre el canto del pie de guía (9).
- Con el pie de guía (9) sobre la pieza de trabajo, puede seguir trabajando a lo largo de la línea de corte.

**Representación esquemática del aserrado de incisión:**



**Representación esquemática de un aserrado preciso:**



**Encender y apagar el aparato**

Al trabajar con el aparato use su equipamiento de protección personal.

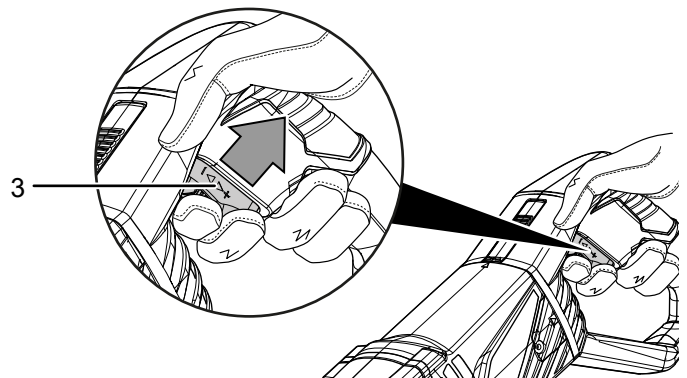
1. Compruebe si la hoja de sierra insertada es adecuada para el trabajo a realizar.
2. Compruebe si la pieza de trabajo está asegurada y si la superficie de trabajo está debidamente preparada.
3. Sostenga la herramienta eléctrica con ambas manos.
4. Lleve la sierra sobre la pieza de trabajo.
5. Coloque el pie de guía (9) sobre la pieza de trabajo.
6. Pulse el interruptor de apagado y encendido (3) Pulse el interruptor de apagado y encendido

Usted puede controlar el número de carreras mediante el interruptor de encendido y apagado (3): Una presión demasiado baja implica un número de carreras bajo, y una elevada un número de carreras alto.

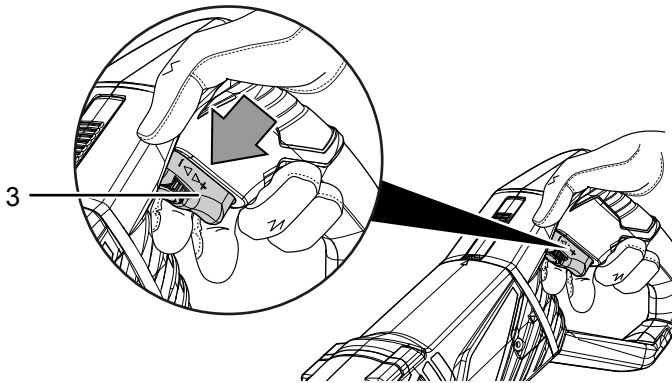
⇒ La lámpara de trabajo led (11) se enciende.

**Aserrado preciso:**

- Mediante hojas de sierra bimetálicas elásticas puede aserrar objetos obstáculo como por ejemplo tuberías de agua.
- Asegúrese en todo momento de que la hoja de sierra sea más larga que el diámetro o grosor del objeto, puesto que en caso contrario correrá el riesgo de sufrir un golpe de rebote.
- Ejercer presión lateral sobre la herramienta eléctrica hasta que la hoja de sierra bimetálica y el lateral del pie de guía se apoyen sobre la pared (véase el esquema *Aserrado preciso*).
- Sierre el objeto aplicando una presión lateral constante.



7. Para apagar el aparato, vuelva a soltar el interruptor de encendido y apagado (3) una vez concluido el aserrado.



⇒ La lámpara de trabajo led (11) se apaga.

### Preseleccionar el número de carreras

El número de carreras necesario depende de diferentes factores. Así, el tipo de material, la actividad o las condiciones de trabajo influyen en el número de carreras necesario. El trabajo con plástico o aluminio, por ejemplo, requiere de un número de carreras reducido. En cambio, la inserción en la pieza de trabajo en el aserrado de incisión requiere de un número de carreras elevado.

#### Modificar el número de carreras durante el funcionamiento:

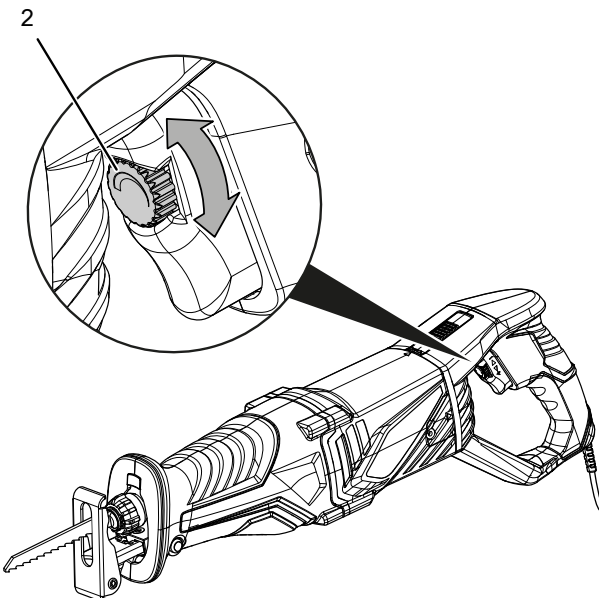
Durante el funcionamiento, el número de carreras se controla mediante la presión ejercida sobre el interruptor de encendido y apagado (3):

- poca presión = número de carreras bajo
- mayor presión = número de carreras más elevado
- presión completa = número de carreras máximo

#### Configurar de inicio el número de carreras máximo:

Se puede seleccionar previamente el número de carreras máximo para el funcionamiento (2):

1. Gire la rueda de ajuste (2) en la dirección + o - para incrementar o reducir el número máximo de carreras.



### Puesta fuera de servicio



#### Advertencia debido a la tensión eléctrica

No toque la clavija de alimentación con las manos húmedas o mojadas.

- Apague el aparato.
- Deje que el aparato se enfríe si fuera necesario.
- Retire el cable de alimentación de la toma de corriente tirando de él por la clavija.
- Extraiga la herramienta del portaherramientas (véase el capítulo Puesta en funcionamiento).
- Limpie el aparato conforme al capítulo Mantenimiento.
- Almacene el aparato conforme al capítulo Transporte y almacenamiento.

### Fallos y averías

El fabricante ha comprobado en repetidas ocasiones que el funcionamiento del aparato es impecable. No obstante, si se produjera un fallo de funcionamiento compruebe el aparato siguiendo la siguiente lista:

Las labores de reparación de fallos y averías para las cuales sea necesario abrir la carcasa del aparato sólo pueden ser realizadas por una empresa especializada en instalaciones eléctricas autorizada o por Trotec.

#### En la primera puesta en marcha el aparato desprende ligeramente humo u olor:

- En este caso, no se trata de un fallo o avería. Al poco tiempo de estar en funcionamiento, estos indicios desaparecen.

#### El aparato no arranca:

- Compruebe la conexión a la red eléctrica.
- Compruebe que el cable y la clavija de alimentación no estén dañados. Si detectara daños, no intente volver a poner en marcha el aparato.

Si el cable de alimentación de este aparato está dañado tiene que ser sustituido por el fabricante o su servicio de atención al cliente, o por una persona con una cualificación similar, con el fin de evitar riesgos.

- Compruebe el estado de los fusibles de red situados en el lugar de la instalación.



#### Información

Espere al menos 10 minutos antes de reiniciar el aparato.

#### La hoja de sierra se tambalea:

- Compruebe que la hoja de sierra esté encajada en las escotaduras previstas para ello en el mandril de sujeción rápida.
- Asegúrese de que el mandril de sujeción rápida se encuentra bloqueado.

**La hoja de sierra entra con dificultad en el material a trabajar o el rendimiento al aserrar es escaso:**

- Compruebe el número de carreras preseleccionado, que debe ser el adecuado tanto para la hoja de sierra como para el material.
- Si la hoja de sierra está desgastada sustitúyala por una nueva.
- Compruebe si la hoja de sierra seleccionada es la adecuada para el material con el que se va a trabajar.

**El rendimiento del aparato está disminuyendo:**

- Es posible que las escobillas de carbono estén desgastadas y sea necesario reemplazarlas. Póngase en contacto con el servicio técnico de Trotec o con un electricista.

**El aparato se calienta:**

- Asegúrese de no ejercer demasiada fuerza sobre el aparato al aserrar
- Seleccione un número de carreras bajo presionando sólo ligeramente el interruptor de encendido y apagado.
- Compruebe si la hoja de sierra seleccionada es adecuada para el trabajo a realizar.
- Mantenga las ranuras de ventilación libres para evitar un recalentamiento del motor.

**Después de la revisión, el aparato no funciona correctamente:**

Póngase en contacto con el servicio de atención al cliente. Si fuera necesario, envíe el aparato a una empresa especializada en instalaciones eléctricas autorizada o a Trotec para su reparación.

**Mantenimiento****Trabajos previos al mantenimiento****Advertencia debido a la tensión eléctrica**

No toque la clavija de alimentación con las manos húmedas o mojadas.

- Desconecte el aparato.
- Quite el cable de alimentación de la toma de corriente cogiéndolo por la clavija.
- Deje que el aparato se enfríe completamente.

**Advertencia debido a la tensión eléctrica**

**Aquellos trabajos de mantenimiento que requieran abrir la carcasa sólo pueden ser realizados por empresas especializadas y autorizadas o por Trotec.**

**Indicaciones sobre el mantenimiento**

En el interior de la máquina no hay piezas a las que el usuario deba dar mantenimiento o engrasar.

**Limpieza**

Antes y después de usar el aparato es preciso limpiarlo.

**Advertencia**

El aparato no tiene que ser engrasado después de la limpieza.

**Advertencia debido a la tensión eléctrica**

¡Existe peligro de cortocircuito si entran líquidos a la carcasa!

No meta el aparato y los accesorios debajo del agua. Tenga cuidado de que no entren agua u otros líquidos a la carcasa.

- Limpie el aparato con un paño húmedo, suave y sin pelusas. Asegúrese de que no entre humedad al interior de la carcasa. Asegúrese de que la humedad no pueda entrar en contacto con los componentes eléctricos. No utilice para humedecer el paño detergentes agresivos como aerosoles limpiadores, diluyentes, detergentes que contengan alcohol o limpiadores abrasivos.
- Seque el aparato con un paño suave y sin pelusas.
- Seque la hoja de sierra con un paño suave y libre de pelusas.
- Quite del mandril de sujeción rápida el polvo acumulado y, en caso necesario, las virutas de madera o restos de material.
- Mantenga los agujeros de ventilación libres de polvo para evitar un recalentamiento del motor.

**Escobillas de carbono**

Encargue a un electricista la revisión de las escobillas de carbono en caso de que los valores de gases de escape sean superiores a lo normal.

**Advertencia**

Las escobillas de carbono sólo pueden ser sustituidas por un electricista.

## Eliminación de residuos

Elimine siempre todos los materiales de embalaje conforme a la protección medioambiental y a las normas de eliminación de residuos regionales.



El símbolo del contenedor de basura tachado en aparatos eléctricos o electrónicos de desecho tiene su origen en la Directiva 2012/19/UE. Indica que, una vez terminada su vida útil, este aparato no puede ser eliminado junto con la basura doméstica. Cerca de su empresa hay puntos blancos de recogida de aparatos eléctricos y electrónicos de desecho en los que podrá devolverlos gratuitamente. Las direcciones se pueden obtener en la administración municipal o local. Para conocer otras opciones de devolución en muchos países de la UE, también puede consultar el sitio web <https://hub.trotec.com/?id=45090>. En caso contrario, póngase en contacto con un reciclador oficial de aparatos usados autorizado en su país.

Con la recogida selectiva de los aparatos eléctricos y electrónicos de desecho se pretende posibilitar la reutilización, el reciclaje de materiales y otras formas de aprovechamiento de los aparatos de desecho así como evitar las consecuencias negativas para el medio ambiente y la salud de las personas que puede tener la eliminación de sustancias peligrosas que puedan contener los aparatos.

## Declaración de conformidad

Traducción de la declaración de conformidad original en el sentido de la directiva CE sobre Máquinas 2006/42/CE, Anexo II, Parte 1, sección A.

Por la presente, Trotec GmbH declara bajo responsabilidad exclusiva que el producto mencionado a continuación ha sido desarrollado, proyectado y fabricado de conformidad con los requisitos de la Directiva CE sobre máquinas en su versión 2006/42/CE.

**Modelo / producto:** PRCs 10-850  
**Tipo de producto:** sierra de sable  
**Año de fabricación:** 2023

### Directivas UE relacionadas:

- 2011/65/UE
- 2012/19/UE
- 2014/30/UE
- 2015/863/UE

### Normas armonizadas aplicadas:

- EN 62841-1:2015
- EN 62841-2-11:2016+A1:2020

### Normas nacionales aplicadas y especificaciones técnicas:

- EN IEC 55014-1:2021
- EN IEC 55014-2:2021
- EN IEC 61000-3-2:2019/A1:2021
- EN 61000-3-3:2013/A1:2019
- EN 61000-3-3:2013/A2:2021
- EN 62841-1:2015/A11:2022

### Fabricante y nombre del responsable de la documentación técnica:

Trotec GmbH  
Grebbeener Straße 7, D-52525 Heinsberg  
Teléfono: +49 2452 962-400  
Correo electrónico: [info@trotec.de](mailto:info@trotec.de)

Lugar y fecha de emisión:  
Heinsberg, a 18.01.2023



Joachim Ludwig, Gerente

Trotec GmbH

Grebener Str. 7  
D-52525 Heinsberg

☎ +49 2452 962-400

☎ +49 2452 962-200

✉ [info@trotec.com](mailto:info@trotec.com)

[www.trotec.com](http://www.trotec.com)