

NO

OVERSETTELSE AV DEN
ORIGINALE
DRIFTSVEILEDNINGEN
BATTERIDREVT BAJONETTSAG



Innholdsfortegnelse

Merknader til bruksanvisningen	2
Sikkerhet	3
Informasjon om apparatet	7
Transport og lagring	9
Igangsetting	10
Betjening	13
Tilbehør som kan etterbestilles	15
Feil og forstyrrelser	16
Vedlikehold	17
Teknisk vedlegg	18
Deponering	20
Samsvarserklæring	20

Merknader til bruksanvisningen

Symboler



Advarsel mot elektrisk spenning

Dette symbolet viser til at det er fare for personers liv og helse forbundet med elektrisk spenning.



Advarsel for varm overflate

Dette symbolet viser til at det er fare for personers liv og helse forbundet med varm overflate.



Advarsel mot spiss gjenstand

Dette symbolet viser til at det er fare for personers liv og helse forbundet med spisse gjenstander.



Advarsel mot håndskader

Dette symbolet viser til at det er fare for personers helse på grunn av håndskader.



Advarsel

Signalordet betegner en fare med middels risikograd som kan føre til dødsfall eller alvorlige personskader hvis den ikke unngås.



Forsiktig

Signalordet betegner en fare med lav risikograd som kan føre til lette eller middels personskader hvis den ikke unngås.

Instruks

Signalordet viser til viktig informasjon (f.eks. materielle skader), men ikke farer.



Info

Henvisninger med dette symbolet hjelper deg å utføre oppgavene dine på en rask og sikker måte.



Følg bruksanvisningen

Henvisninger med dette symbolet betyr at du må ta hensyn til bruksanvisningen.



Bruk hørselsvern

Henvisninger med dette symbolet viser til at du må bruke hørselsvern.



Bruk vernebriller

Henvisninger med dette symbolet viser til at du må bruke øyebeskyttelse.



Bruk vernemaske

Henvisninger med dette symbolet viser til at du må bruke ansiktsmaske.



Bruk verneklær

Henvisninger med dette symbolet viser til at du må bruke beskyttelsesklær.



Bruk beskyttelseshansker

Henvisninger med dette symbolet viser til at du må bruke vernehansker.

Du kan laste ned den aktuelle versjonen av bruksanvisningen med følgende lenke:



PRCS 10-20V



<https://hub.trotec.com/?id=43690>

Sikkerhet

Generelle sikkerhetsanvisninger for elektroverktøy



Advarsel

Les nøye igjennom alle sikkerhetsanvisninger, anvisninger, illustrasjoner og tekniske data som følger med apparatet.

Dersom anvisningene nedenfor ikke overholdes, kan dette medføre elektrisk støt, brann og/eller alvorlige skader.

Ta vare på alle sikkerhetsanvisninger og anvisninger for fremtidig bruk.

Begrepet «*elektroverktøy*» som er brukt i sikkerhetsanvisningene, refererer til strømdrevne elektroverktøy (med strømledning) og batteridrevne elektroverktøy (uten strømledning).



Generelle sikkerhetsanvisninger for elektroverktøy – sikkerhet på arbeidsplassen

- **Hold arbeidsområdet rent og godt opplyst.** Manglende orden eller lys kan medføre ulykker.
- **Ikke arbeid med elektroverktøy i eksplosjonsfarlige omgivelser der det befinner seg brennbare væsker, gasser eller støv.** Elektroverktøy skaper gnister som kan tenne på støv eller damp.
- **Hold barn og andre personer borte fra området der du arbeider med elektroverktøy.** Dersom du blir forstyrret, kan du miste kontrollen over elektroverktøyet.



Generelle sikkerhetsanvisninger for elektroverktøy – elektrisk sikkerhet

- **Pluggen til det elektriske verktøyet må passe inn i stikkkontakten.** Pluggen må ikke forandres på noe vis. **Ikke bruk adapterpluggen sammen med jordet elektroverktøy.** Uforandrede plugg og passende stikkontakter reduserer risikoen for elektrisk støt.
- **Unngå kroppskontakt med jordete overflater som rør, varmovner, komfyrer og kjøleskap.** Det er økt fare for elektrisk støt når kroppen er jordet.
- **Hold elektroverktøy unna regn eller væske.** Dersom det trenger vann inn i elektroverktøyet, øker det risikoen for elektrisk støt.
- **Ikke bruk strømledningen til andre formål, som for eksempel å bære eller henge opp verktøyet eller trekke pluggen ut av stikkkontakten.** Hold strømledningen unna varme, olje, skarpe kanter eller bevegelige deler. Skader på strømledningen eller ledninger som er rullet sammen, øker risikoen for elektrisk støt.

- **Dersom du arbeider med elektroverktøy utendørs, må du passe på at du kun benytter skjøteledninger som er egnet for utendørs bruk.** Du reduserer risikoen for elektrisk støt dersom du bruker en skjøteledning som er egnet til utendørs bruk.
- **Hvis du ikke kan unngå å bruke elektroverktøy i fuktige omgivelser, må du bruke en jordfeilbryter.** Bruk av jordfeilbryter reduserer risikoen for elektrisk støt.



Generelle sikkerhetsanvisninger for elektroverktøy – personsikkerhet

- **Vær oppmerksom, pass på hva du gjør og vær fornuftig når du arbeider med elektroverktøy. Ikke bruk elektroverktøy når du er trøtt eller påvirket av narkotika, alkohol eller medikamenter.** Et øyeblikks uoppmerksomhet kan medføre alvorlige skader under arbeid med elektroverktøy.
- **Bruk alltid verneutstyr og vernebriller.** Bruk av personlig verneutstyr som støvmaske, skliskre vernesko, hjelm og hodetelefoner, avhengig av type verktøy og arbeid, reduserer risikoen for skader.
- **Unngå utilsiktet igangsetting. Forsikre deg om at elektroverktøyet er slått av før du kobler det til strømforsyningen og/eller batteriet eller tar det opp eller bærer det.** Dersom du har fingeren på bryteren når du bærer elektroverktøyet, eller elektroverktøyet er slått på når du kobler det til strømforsyningen, kan dette medføre ulykker.
- **Fjern innstillingsverktøy eller skrutrekker før du slår på elektroverktøyet.** Et verktøy eller en nøkkel som befinner seg i bevegelige deler av elektroverktøyet, kan føre til skader.
- **Unngå unormale stillinger. Sørg for å stå stødig og hold alltid likevekten.** På denne måten kan du kontrollere verktøyet bedre om det skulle oppstå uventede situasjoner.
- **Bruk egnede klær. Ikke bruk vide klær eller smykker. Unngå kontakt mellom hår eller klær og bevegelige deler.** Løstsittende klær, smykker eller langt hår kan sette seg fast i bevegelige deler.
- **Hvis det kan monteres innretninger for støvsuging og -opsamling, må du forsikre deg om at disse tilkobles og benyttes på riktig måte.** Bruk av støvavtrekk kan redusere fare på grunn av støv.
- **Vær bevisst på farene ved bruk av elektroverktøy og pass på å overholde sikkerhetsreglene selv om du har lang erfaring og godt kjennskap til bruk av elektroverktøy.** Uoppmerksomhet kan føre til alvorlige personskader på en brøkdel av et sekund.

**Generelle sikkerhetsanvisninger for elektroverktøy – bruk og behandling av elektroverktøy**

- **Unngå overbelastning av elektroverktøyet. Bruk elektroverktøy som egner seg for arbeidet du skal utføre.** Dersom du bruker elektroverktøy som egner seg for arbeidet du skal utføre, medfører det økt sikkerhet i angitt effektområde.
- **Ikke bruk elektroverktøy med defekt bryter.** Elektroverktøy som ikke kan slås av eller på, medfører fare og må repareres.
- **Trekk støpselet ut av stikkontakten og/eller fjern batteriet før du foretar innstillinger på apparatet, skifter tilbehør eller legger bort elektroverktøyet.** Disse forholdsreglene forhindrer utilsiktet start av elektroverktøyet.
- **Elektroverktøy som ikke er i bruk, skal oppbevares utenfor barns rekkevidde. Ikke la andre personer bruke elektroverktøyet dersom de ikke er kjent med bruken av det eller ikke har lest disse anvisningene.** Elektroverktøy er farlig dersom det brukes av uerfarne personer.
- **Ta godt vare på elektroverktøyet og bruksverktøyet. Kontroller om bevegelige deler fungerer som de skal og ikke er fastklemt, om deler er brukket eller skadet på en måte som påvirker funksjonen til elektroverktøyet. Sørg for at ødelagte deler blir reparert før elektroverktøyet brukes.** Dårlig vedlikehold av elektroverktøy forårsaker mange ulykker.
- **Hold kutteredskaper skarpe og rene.** Velpleide kutteredskaper med skarpe skjær klemmes ikke så raskt fast og er lettere å føre.
- **Bruk elektroverktøy, bruksverktøy, påmontert verktøy osv. i overensstemmelse med disse anvisningene. Ta hensyn til arbeidsforhold og arbeidet som skal utføres.** Bruk av elektroverktøy til andre formål enn de apparatene er utviklet for, kan medføre fare.
- **Hold håndtak og flater tørre, rene og fri for olje og fett.** Glatte håndtak og flater utgjør en fare for sikkerheten og gir dårligere kontroll over elektroverktøyet i uforutsette situasjoner.

**Generelle sikkerhetsanvisninger for elektroverktøy – bruk og behandling av batteridrevet verktøy**

- **Batteriener skal kun lades opp ved hjelp av ladere som anbefales av produsenten.** Det kan innebære brannfare dersom en lader som egner seg for en bestemt type batterier, brukes sammen med batterier av en annen type.
- **Bruk kun batterier som er utviklet for bruk i elektroverktøy.** Bruk av andre batterier kan medføre skader og brannfare.

- **Hold batterier som ikke er i bruk, unna binderser, mynter, nøkler, spiker, skruer eller andre små metallgjenstander som kan medføre forbindelse mellom kontaktene.** En kortslutning mellom batterikontaktene kan føre til forbrenninger eller brann.
- **Ved feil bruk kan det sive ut væske av batteriet. Unngå å komme i kontakt med denne. Skyll med vann dersom du skulle komme i kontakt med den. Dersom væsken kommer i kontakt med øynene, må du ta kontakt med lege.** Batterivæske som siver ut, kan føre til hudirritasjon eller forbrenninger.
- **Ikke bruk skadde batterier eller batterier som har blitt forandret på.** Skadde eller forandrede batterier kan reagere uforutsigbart og føre til brann, eksplosjoner eller personskader.
- **Unngå at batteriet utsettes for brann eller for høye temperaturer.** Ild eller temperaturer over 130 °C kan medføre eksplosjoner.
- **Følg alle anvisningene for lading og lad aldri batteriene eller batteridrevet verktøy utenfor temperaturområdet som er nevnt i bruksanvisningen.** Feil lading eller lading utenfor tillatt temperaturområde kan ødelegge batteriet og øke brannfaren.

**Generelle sikkerhetsanvisninger for elektroverktøy – bruk og behandling av lader**

- **Denne laderen kan benyttes av barn fra og med 8 år, samt personer med innskrenkede fysiske, sensoriske eller mentale evner eller manglende erfaring og kunnskap. Forutsetningen er at de er under oppsikt eller har fått opplæring i sikker bruk av apparatet og farene som kan oppstå ved bruk. Barn skal ikke leke med apparatet.** Rengjøring og vedlikehold skal ikke utføres av barn uten tilsyn.
- **Sett aldri ikke-oppladbare batterier inn i laderen.** En lader som egner seg for en bestemt type batterier, kan medføre brann- eller eksplosjonsfare hvis den brukes sammen med batterier av en annen type.
- **Med laderen "Multiflex 20 - 2.0 AC" må du kun lade li-ion-batteriet "Multiflex 20 - 2.0 DC" med en kapasitet på 2.0 Ah (5 battericeller).** Spenningen til batteriet må stemme overens med ladespenningen til laderen.

**Generelle sikkerhetsanvisninger for elektroverktøy – service**

- **Elektroverktøy skal kun repareres av kvalifiserte fagfolk og med originale reservedeler.** Slik ivaretas sikkerheten til elektroverktøyet.
- **Ikke forsøk å reparere batterier som er skadet.** Alle typer vedlikehold av batterier skal kun foretas av produsenten eller kundeservice som er godkjent av denne.

Apparat spesifikke sikkerhetsanvisninger for bajonetsager

- **Fest og sikre arbeidsemnet med tvinger eller på en annen måte, på et stabilt underlag.** Hvis du holder arbeidsemnet fast kun med en hånd eller mot egen kropp, er det ikke sikret, og du kan miste kontrollen over det.
- **Bruk egnede søkeapparater for å spore opp skjulte forsyningsledninger, eller søk råd hos lokale strømleverandører.** Kontakt med elektriske ledninger kan føre til brann og elektrisk støt. Skader på en gassledning kan føre til eksplosjon. Hvis du trenger inn i en vannledning kan det forårsake materielle skader eller elektrisk støt.
- **Vibrasjoner kan medføre skader på hender og armer.** Sørg for at du kun utsetter deg for vibrasjoner i så kort tid som mulig.
- **Rengjør skaftet til sagbladet før det settes inn.** Et skittent skaft kan ikke festes sikkert.
- **Kontroller at sagbladet sitter godt fast.** Et løst sagblad kan falle ut og forårsake personskader.
- **Før du slår på verktøyet, må du kontrollere om verktøyet som brukes, kan bevege seg slik det skal.** Dersom apparatet slås på og verktøyet er blokkert, kan det føre til at apparatet slår ut til siden med stor kraft.
- **Bearbeid ingen fuktige materialer eller fuktige flater.**
- **Før elektroverktøyet kun mot arbeidsemnet når det er slått på.** Det er fare for tilbakeslag.
- **Pass på at føringskoeen ligger sikkert på ved saging.** Et skrått sagblad kan brette eller føre til tilbakeslag.
- **Hold hendene unna sageområdet.** Ikke grip under arbeidsemnet. Det er fare for personskader ved kontakt med sagbladet.
- **Hold hendene unna løftestangen og hurtigchucken.** Det er klemfare ved kontakt med komponentene.
- **Sørg for tilstrekkelig ventilasjon.**
- **Kontroller hurtigchucken med jevne mellomrom for slitasje og skader.**
- **Bruk kun uskadede og feilfrie sagblad.** Bøyde og sløve sagblad kan brette eller forårsake tilbakeslag.
- **Brems ikke sagbladet når det er slått av ved å trykke mot på siden.** Sagbladet kan bli skadet, brette eller forårsake et tilbakeslag.
- **Slå elektroverktøyet av etter endt arbeidsoppgave og trekk ikke ut sagbladet ut av snittet før det har stanset helt.** På den måten unngår du tilbakeslag og kan legge elektroverktøyet sikkert ned.
- **Slå umiddelbart av elektroverktøyet hvis bruksverktøyet blokkeres.** Elektroverktøyet kan slå ut til siden med stor kraft.

- **Vent til elektroverktøyet har stanset før du legger det fra deg.** Elektroverktøyet kan hekte og føre til tap av kontroll over elektroverktøyet.

Sikkerhetsanvisninger for bajonetsager

- **Hold elektroverktøyet i de isolerte gripeflatene når du utfører arbeid som kan medføre at verktøyet kan treffe skjulte strømledninger eller egen ledning.** Kontakt med en spenningsførende ledning kan sette apparatdeler av metall under spenning og medføre elektrisk støt.
- **Fest og sikre arbeidsemnet med tvinger eller på annen måte, på et stabilt underlag.** Hvis du holder arbeidsemnet fast kun med en hånd eller mot egen kropp, er det ikke sikret, og du kan miste kontrollen over det.

Riktig bruk

Apparatet PRCS 10-20V skal utelukkende brukes til saging av plast, tre, metall og byggematerialer med tilsvarende egnede sagblad.

Apparatet er egnet for:

- Saging,
- rette og kurvede kutt,
- tett kapping av fremspringende arbeidsstykker

under overholdelse av de tekniske spesifikasjonene (se bruksanvisningen).

Vi anbefaler å bruke elektroverktøy sammen med originalt tilbehør fra Trotec.

Forutsigbar feil bruk

- Apparatet er ikke ment for behandling av glass eller stein.

Annen bruk enn det som er beskrevet i kapittelet Riktig bruk regnes som sannsynlig og forutsigbar feil bruk.

Personalkvalifikasjoner

Personene som bruker dette apparatet, må:

- ha lest og forstått bruksanvisningen og spesielt kapittelet om sikkerhet.

Sikkerhetsmerking og skilt på batteriet og laderen

Instruks

Ikke fjern noen sikkerhetsmerker, klistremerker eller etiketter fra apparatet. Hold alle sikkerhetsmerker, klistremerker og etiketter i lesbar stand.

Følgende sikkerhetsmerking og skilt er festet på batteriet:



Advarsel: eksplosjonsfare!

Disse symbolene viser til følgende:



Ikke utsett batteriet for ild eller for høye temperaturer!
Ikke utsett batteriet for kontakt med vann eller flammer.
Unngå direkte sollys og fuktighet. Det innebærer eksplosjonsfare.

Ikke lad batteriet ved omgivelsestemperaturer under 10 °C eller over 40 °C. Feil lading eller lading utenfor tillatt temperaturområde kan ødelegge batteriet og øke brannfaren.



Sørg for å avhende batteriet på riktig måte.

Dette symbolet viser til følgende:

Sørg for å avhende batteriet på riktig måte pass på at det ikke havner i avann eller offentlige vassdrag. Batteriet inneholder farlige, etsende og giftige stoffer som utgjør en alvorlig risiko for mennesker og miljøet.

Følgende sikkerhetsmerking og skilt er festet på laderen:



Dette symbolet viser til følgende:

Les bruksanvisningen før du lader batteriet.



Dette symbolet viser til følgende:

Laderen skal kun brukes til lading av oppladbare batterier i tørre omgivelser innendørs, ikke utendørs.

Personlig verneutstyr



Bruk hørselsvern.

Støy kan føre til tap av hørsel.



Bruk vernebrille.

Slik beskytter du øynene mot deler som fliser av, faller ned eller fyker rundt og kan forårsake skader.



Bruk en vernemaske.

Slik beskytter du deg mot å puste inn helseskadelig støv som kan oppstå under behandling av arbeidsemner.



Bruk vernehansker.

Slik beskytter du hendene mot forbrenninger, klemskader og skrubbsår.



Bruk tettsittende verneklær.

Det forhindrer at klesplagg trekkes inn i roterende deler.

Restfarer



Advarsel mot elektrisk spenning

Elektrisk støt grunnet utilstrekkelig isolering. Kontroller at apparatet fungerer som det skal og ikke har skader før hver bruk.

Ikke benytt apparatet dersom det har synlige skader. Ikke bruk tangen hvis tangen eller hendene dine er fuktige eller våte!



Advarsel mot elektrisk spenning

Arbeid på de elektriske komponentene må kun utføres av et autorisert fagfirma!



Advarsel mot elektrisk spenning

Før alt arbeid på apparatet må man trekke støpselet ut av stikkkontakten og fjerne batteriet fra apparatet! Ikke ta på støpselet med fuktige eller våte hender. Hold alltid i støpselet når du trekker ut kontakten.



Advarsel mot elektrisk spenning

Det er fare for kortslutning hvis det trenger væsker inn i apparathuset!

Ikke hold apparatet og tilbehøret under vann. Pass på at det ikke trenger vann eller andre væsker inn i apparathuset.



Advarsel mot eksplosjonsfarlige stoffer

Ikke utsett batteriet for temperaturer over 45 °C. Ikke utsett batteriet for kontakt med vann eller flammer. Unngå direkte sollys og fuktighet. Det innebærer eksplosjonsfare.



Advarsel for varm overflate

Verktøyet som brukes kan være svært varmt etter bruk. Det er fare for forbrenningsskader dersom du berører verktøyet.

Ikke berør verktøyet med bare hender. Bruk vernehansker.



Advarsel mot håndskader

I området for sagbladet og føringskoben er det fare for klemskader ved uforsiktig håndtering. Bruk vernehansker!



Advarsel mot spiss gjenstand

Deler av sagbladet er spisse. Det er fare for personskader ved uforsiktig håndtering. Bruk vernehansker.



Advarsel

Giftig støv!



Det skadelige/giftige støvet som oppstår under bearbeiding utgjør en helsefare for operatøren eller personer som befinner seg i nærheten.



Bruk vernebriller og støvmaske!

**Advarsel**

Ikke bearbeid materiale som inneholder asbest. Asbest er kreftfremkallende.

**Advarsel**

Sørg for at du ikke støter på strøm-, gass- eller vannledninger når du arbeider med et elektroverktøy. Kontroller ev. med en ledningssøker før du borer hhv. kutter i en vegg.

**Advarsel**

Fare for personskader forårsaket av deler som ligger og slenger eller verktøystilbehør som brekker.

**Advarsel**

Det kan utgå farer fra dette apparatet hvis det brukes på feil måte av personer som ikke er opplært i bruken av apparatet. Ta hensyn til personalkvalifikasjonene!

**Advarsel**

Apparatet er ikke et leketøy og må oppbevares utilgjengelig for barn.

**Advarsel**

Kvelningsfare!
Ikke la emballasjen ligge strødd rundt. Den kan være et farlig leketøy for barn.

**Forsiktig**

Vibrasjonsemisjoner kan forårsake helseskader hvis apparatet brukes over et lengre tidsrom eller ikke brukes og vedlikeholdes på riktig måte.

**Forsiktig**

Hold god nok avstand til varmekildene.

Instruks

Hvis apparatet lagres eller transporteres feil, kan det bli skadet.

Ta hensyn til informasjonen om transport og lagring av apparatet.

Adferd i nødstilfeller / nødstoppfunksjon

Nødstopp:

Når du trekker ut batteriet stanser apparatet umiddelbart. For å sikre apparatet mot utilsiktet gjenstart, bør du ikke sette batteriet inn igjen.

Adferd i nødstilfeller:

1. Slå av apparatet.
2. Ta batteriet ut av apparatet i nødstilfeller: Hold låsetasten til batteriet fast og trekk batteriet av apparatet slik det er beskrevet i kapittelet "Ta ut batteriet".
3. Ikke sett inn batteriet hvis apparatet er defekt.

Informasjon om apparatet**Beskrivelse av apparatet**

Apparatet PRCS 10-20V er egnet for saging, rette og kurvede kutt, samt tett kapping av tre, plast, metall og byggematerialer.

Apparatet har en hurtigspennanordning som er kompatibel med S-skaft- og 1/2"-universalskaft-sagblad for tre og metall samt med fleksible Bi-Metall-sagblad for tett kapping. Skifting av sagblad kan utføres uten verktøy.

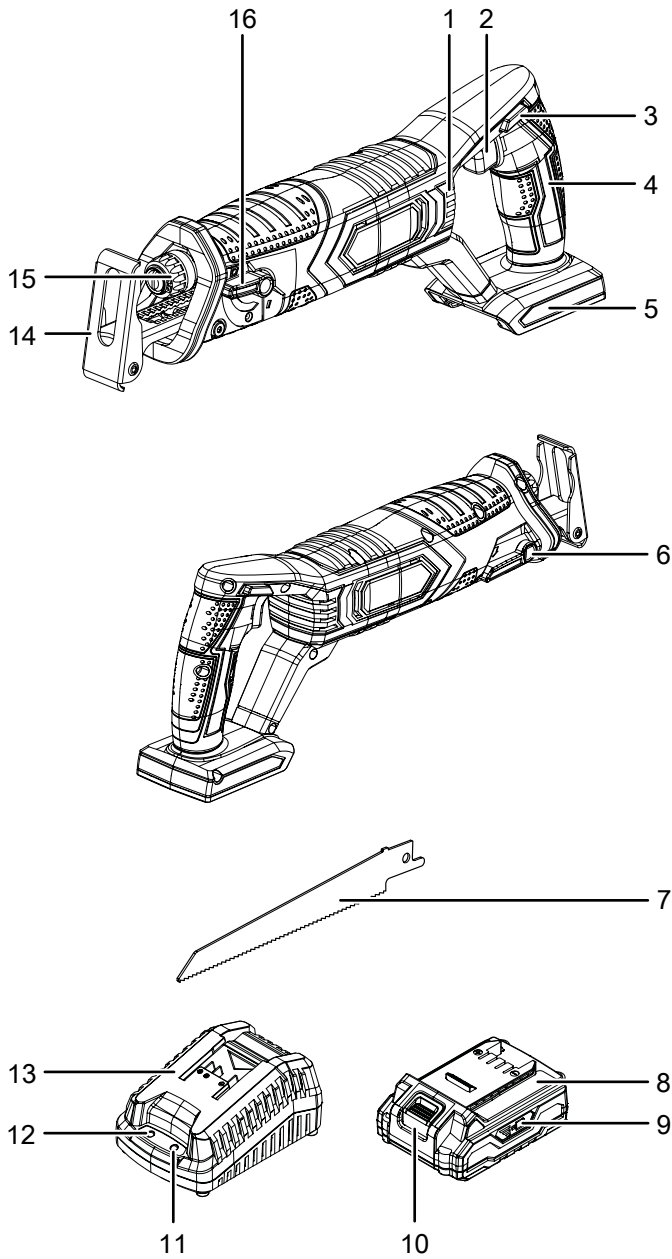
Apparatet har en startsperr som forhindrer utilsiktet innkobling av apparatet.

Slagfrekvensen mellom 0 og 3000 o/min kan tilpasses trinnløst under drift.

Føringsskoen kan justeres i lengden uten verktøy og kan tiltes 30°.

Batteriet har en intern kapasitetsindikator som viser batteriets kapasitet uten at batteriet er koblet til apparatet.

Presentasjon av apparatet


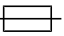



Nr.	Betegnelse
1	Ventilasjonsåpning
2	På-/Av-bryter
3	Startsperre
4	Apparathåndtak
5	Holder til batteriet
6	Festepak føringsssko
7	Sagblad HCS tre
8	Batteri
9	3-trinns batterikapasitetsindikator
10	Låsetast
11	Rød batteri-LED (lading av batteriet)
12	Grønn batteri-LED (hurtiglader driftsklar)
13	Hurtiglader
14	Føringsssko
15	Hurtigchuck
16	Valgbryter pendelslag

Leveringsomfang

- 1 x apparat PRCS 10-20V
- 1 x sagblad HCS tre (6 TPI)
- 1 x batteri
- 1 x hurtiglader
- 1 x transportkoffert
- 1 x anvisning

Tekniske data

Parameter	Verdi
Modell	PRCS 10-20V
Nominell spenning	20 V ---
Tomgangsslagfrekvens	0 til 3000 o/min
Slag	20 mm
Snittdybde maks.	Tre 100 mm Metall 8 mm Aluminium 10 mm
Kapslingsklasse	III / 
Vekt	2,4 kg
Batteri	Multiflex 20 - 2.0 DC
Type	Li-ion
Nominell spenning	20 V ---
Nominell kapasitet	2,0 Ah
Battericeller	5 celler
Kapasitet	40 Wh
Hurtiglader	Multiflex 20 - 2.0 AC
Inngang	
Nominell spenning	230 – 240 V / 50 Hz
Effektforbruk	65 W
Utgang	
Nominell spenning	21,5 V ---
Ladestrøm	2,4 A
Sikring 	T 3.15 A
Ladetid	1 t
Kabellengde	1,5 m
Kapslingsklasse	II (dobbel isolering) / 
Vibrasjonsinformasjon iht. NEK EN 62841-2-11	
Vibrasjonsnivå totalverdi:	
Saging av plank $a_{h,B}$ Usikkerhet K	15,55 m/s ² 1,5 m/s ²
Saging av trebjelker $a_{h,WB}$ Usikkerhet K	14,53 m/s ² 1,5 m/s ²
Støyverdier iht NEK EN 62841-2-11	
Lydtrykknivå L_{PA}	83,28 dB(A)
Støyeffektnivå L_{WA}	94,28 dB(A)
Usikkerhet K	3 dB



Bruk hørselsvern.

Støy kan føre til tap av hørsel.

Henvisninger til støy- og vibrasjonsinformasjon:

- Den totale vibrasjonsverdien og **støyemisjonsverdiene som er oppgitt** er målt med en standardisert metode iht. EN 62841 og kan brukes til sammenligning av ulike elektroverktøy.
- De totale vibrasjonsemissjonsverdiene og **støyemisjonsverdiene som er oppgitt**, kan også brukes til en foreløpig vurdering av eksponeringen.



Forsiktig

Vibrasjonsemissjoner kan forårsake helseskader hvis apparatet brukes over et lengre tidsrom eller ikke brukes og vedlikeholdes på riktig måte.

- Vibrasjons- og **støyemisjoner** kan avvike fra oppgitte verdier når apparatet er i drift, avhengig av måten elektroverktøyet brukes på og særlig da hvilke typer arbeidsemner som behandles. Forsøk å holde eksponeringen for vibrasjoner så lav som mulig. For eksempel kan du redusere vibrasjonseksponeringen ved å bruke hansker når verktøyet er i bruk, samt å begrense arbeidstiden. Sørg for å ta hensyn til alle deler av driftssyklusen (for eksempel tiden når elektroverktøyet er slått av, og når det er slått på, men går uten belastning).

Transport og lagring

Instruks

Hvis apparatet lagres eller transporteres feil, kan det bli skadet.

Ta hensyn til informasjonen om transport og lagring av apparatet.

Transport

Bruk transportkofferten som er del av leveringsomfanget for å transportere apparatet slik at det beskyttes mot påvirkninger utenfra.

Ta hensyn til følgende instruksjoner **for** hver transport:

- Slå av apparatet.
- Trekk støpselet til hurtigladeren ut av stikkkontakten ved å holde i støpselet.
- La apparatet avkjøles.
- Fjern batteriet fra apparatet.
- Ta verktøyet ut av verktøyholderen.

Li-ion-batteriet som følger med er underlagt kravene i bestemmelsene for farlig gods.

Ta hensyn til følgende henvisninger for transport hhv. frakt av li-ion-batterier:

- Batteriene kan transporteres av brukeren på vei uten ytterligere krav.

- Ved frakt av en tredjepart (f.eks. lufttransport eller spedisjon) må det tas hensyn til spesielle krav til emballasje og merking. Her må en ekspert konsulteres ved forberedelse av det som skal sendes.
 - Send batterier kun dersom apparatet er uskadet.
 - Tape over åpne terminaler og emballer batteriene slik at de ikke kan bevege seg i emballasjen.
 - Ta også hensyn til eventuelle ytterligere nasjonale bestemmelser.

Lagring

Ta hensyn til følgende instruksjoner **før** hver lagring:

- Slå av apparatet.
- Trekk støpselet til hurtigladeren ut av stikkontakten ved å holde i støpselet.
- La apparatet avkjøles.
- Fjern batteriet fra apparatet.
- Ta verktøyet ut av verktøyholderen.
- Rengjør apparatet som beskrevet i kapittelet Vedlikehold.
- bruk transportkofferten som er del av leveringsomfanget for å lagre apparatet slik at det beskyttes mot påvirkninger utenfra.
- Ikke lagre li-ion-batterier som er helt utladet. Lagring av utladede batterier kan føre til dyputlading, og dermed til skader på batteriet.

Når apparatet ikke er i bruk, må følgende lagerbetingelser overholdes:

- beskyttet mot frost og varme
- omgivelsestemperatur under 45 °C
- i transportkofferten på et sted som er beskyttet mot støv og direkte sollys

Igangsetting

Pakk ut apparatet

- Ta transportkofferten ut av emballasjen.



Advarsel mot elektrisk spenning

Elektrisk støt grunnet utilstrekkelig isolering. Kontroller at apparatet fungerer som det skal og ikke har skader før hver bruk.

Ikke benytt apparatet dersom det har synlige skader. Ikke bruk tangen hvis tangen eller hendene dine er fuktige eller våte!

- Kontroller at innholdet i transportkofferten er komplett og se etter skader.



Advarsel

Kvelningsfare!

Ikke la emballasjen ligge strødd rundt. Den kan være et farlig leketøy for barn.

- Kasser emballasjematerialene i henhold til den nasjonale lovgivningen.

Lade batteriet

Instruks

Batteriet kan bli skadet ved feil lading.

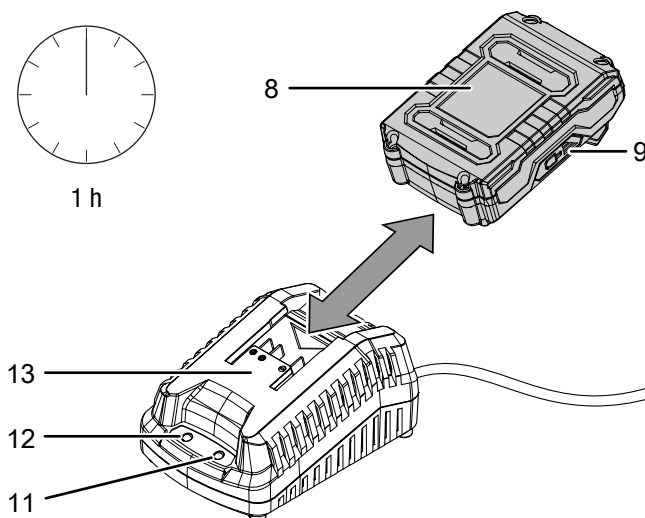
Trekk ut støpselet til laderen før batteriet legges inn eller tas ut.

Lad aldri batteriet ved omgivelsestemperaturer under 10 °C eller over 40 °C.

Batteriet er delvis ladet ved levering for å forhindre skader på batteriet fra dyputlading.

Batteriet må lades før første gangs bruk og når batteriet er utladet (kun den røde LED-en lyser på batterikapasitetindikatoren (9)). Gå da frem som følger:

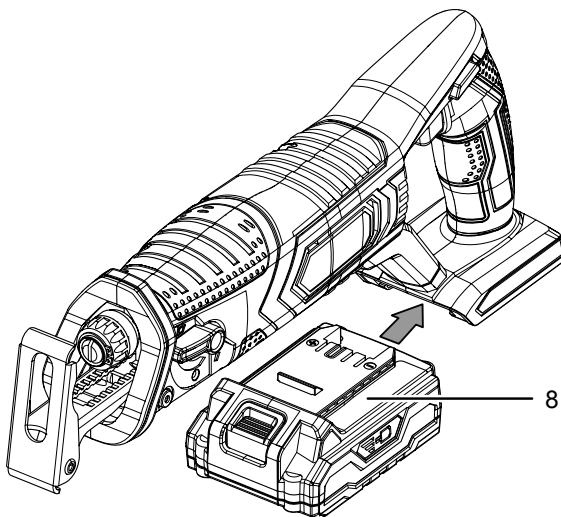
1. Skyv batteriet (8) som beskrevet på hurtigladeren (13) til det klikker på plass.



2. Sett støpselet til hurtigladeren (13) inn i en forskriftsmessig jordet stikkontakt.
 - ⇒ Den røde batteri-LED-en (11) lyser.
 - ⇒ Ladetiden er ca. en time.
3. Vent til den røde batteri-LED-en (11) slukker og den grønne batteri-LED-en (12) lyser.
 - ⇒ Batteriet (8) er fulladet.
4. Hold i støpselet når du trekker kablet til hurtigladeren (13) ut av stikkontakten.
 - ⇒ Batteriet (8) og hurtigladeren (13) kan ha blitt varme i løpet av ladingen.
La batteriet (8) avkjøles til romtemperatur.
5. Fjern batteriet (8) fra hurtigladeren (13) igjen ved å holde i låsetasten (10) og trekke batteriet (8) av hurtigladeren (13).

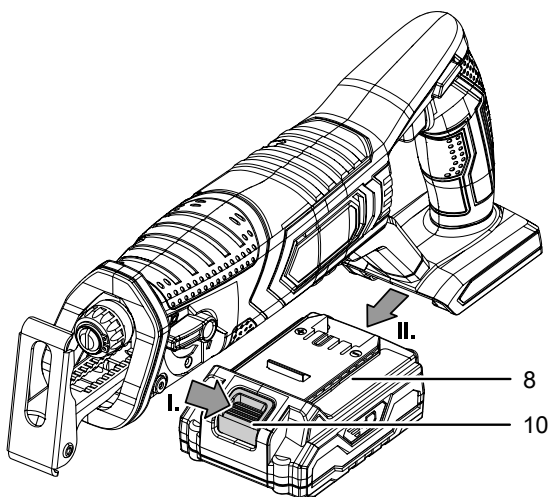
Sette inn batteri

1. Skyv batteriet (8) inn i holderen (5) til det klikker på plass.



Ta ut batteri

1. Løsne batteriet (8) fra apparatet ved å holde i låsetasten (10) (I.) og trekke batteriet av apparatet (II.).



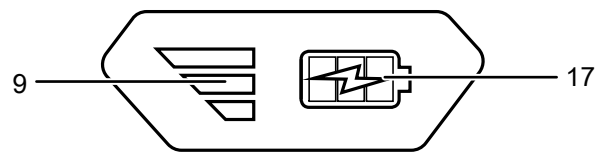
2. Lad batteriet (8) ved behov som beskrevet under *Lad batteriet*.

Kontroller batteriets ladestatus

Batteriet har en integrert kapasitetsindikator. Ladestatusen vises med tre LED-er på batterikapasitetsindikatoren (9) som følger:

LED-farge	Betydning
Grønn – oransje – rød	maksimal lading/ytelse
Oransje – rød	middels lading/ytelse
Rød	dårlig lading – lad batteriet

1. Trykk på batterisymbolet (17) på batteriet (8).
 - ⇒ Du kan lese av ladestatusen på batterikapasitetsindikatoren (9).



Bytte sagblad



Advarsel mot elektrisk spenning

Før alt arbeid på apparatet må man trekke støpselet ut av strømuttaket og fjerne batteriet fra apparatet! Hold alltid i støpselet når du trekker ut kontakten.



Advarsel for varm overflate

Verktøyet som brukes kan være svært varmt etter bruk. Det er fare for forbrenningsskader dersom du berører verktøyet.



Ikke berør verktøyet med bare hender. Bruk vernehansker.



Bruk beskyttelseshansker

Bruk vernehansker når du setter i eller skifter verktøy.

Instruks

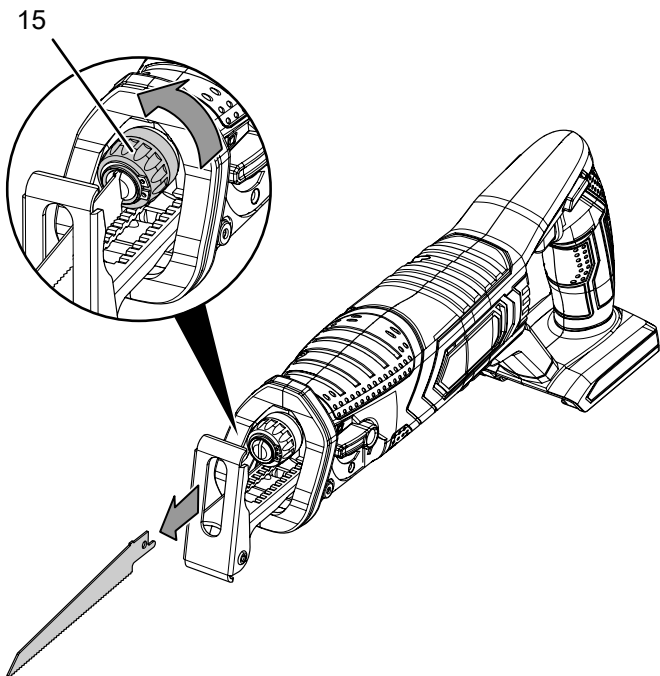
Rengjør hurtigchucken for materialrester før sagbladet byttes.

Apparatet leveres som standard med ett sagblad for kutting i tre.

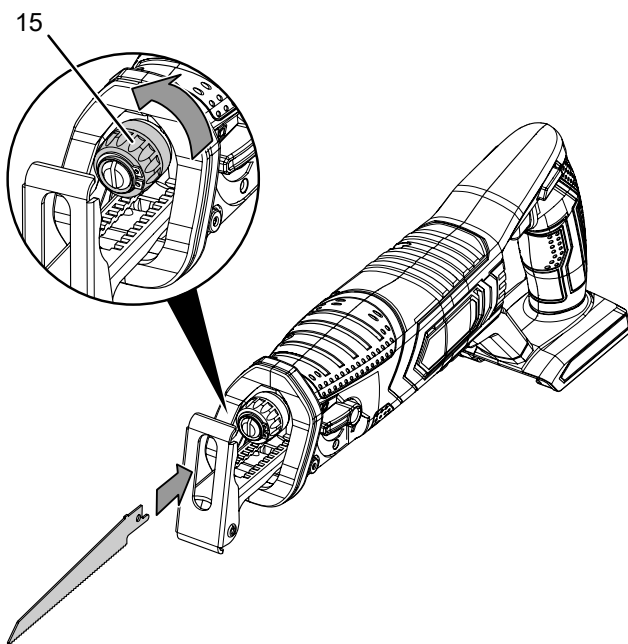
Alle sagblad med S-skaft eller med 1/2"-universalskaft er egnet for dette apparatet. Sagbladet må ikke være lenger enn det som er nødvendig for kuttet. For trange kurver må det brukes et smalt sagblad.

Gå frem som følger for å ta ut hhv. sette inn sagblad:

1. Drei hurtigchucken (15) til siden og hold den fast i denne posisjonen.
Du kan ta av føringsknoen ved behov for å nå hurtigchucken bedre (se Stille inn føringsknoen).



2. Ta eventuelt ut sagbladet som står i hurtigchucken (15).
3. Sett sagbladet inn i hurtigchucken. Påse at sagbladets tenner peker nedover.

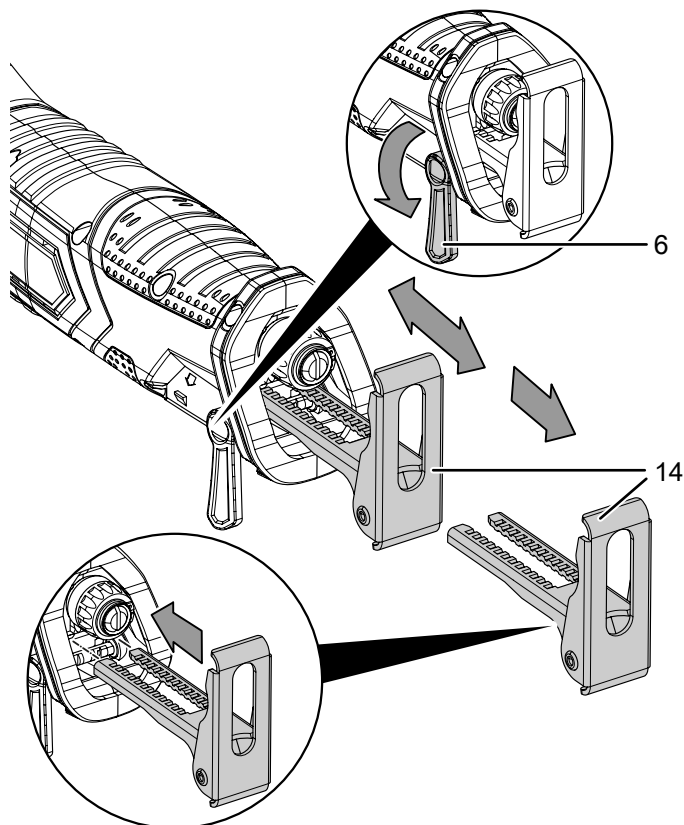


4. Trykk sagbladet så langt inn i hurtigchucken det går (15).
Bruk et egnet sagblad med S-skaft eller 1/2"-universalskaft.
5. Slipp hurtigchucken igjen. Hurtigchucken må gå tilbake til sin utgangsposisjon.
6. Kontroller at sagbladet er riktig festet.

Stille inn føringsknoen

Føringsknoen kan justeres i lengden for å bestemme dykkdybden. Merk at den kun kan låses sikkert til et bestemt punkt. Føringsknoen kan tas av for store sagblad som er høyere enn utsparingen i føringsknoen, eller for lettere bytting av verktøy.

1. Løsne festespaken (6).
2. Still føringsknoen (14) inn på ønsket lengde. Hvis føringsknoen utilsiktet skulle skli ut av føringskinnen, kan den uten problemer settes inn igjen.

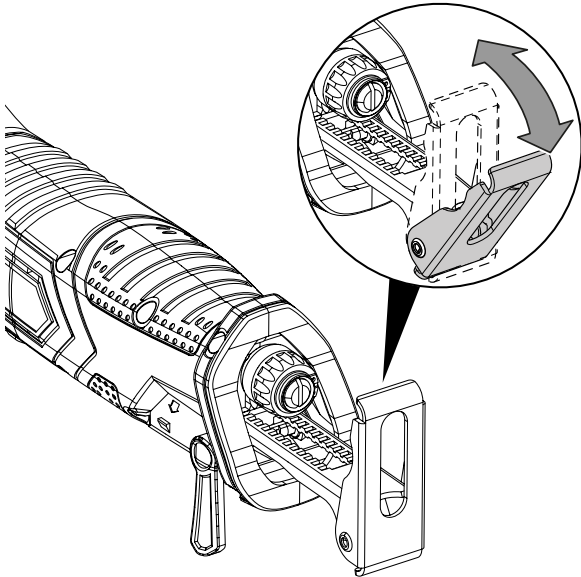


3. Sett festespaken (6) i utgangsposisjonen igjen.
4. Kontroller at føringsknoen (14) sitter godt fast.



Info

Hodet til føringskoeen tilpasser seg når elektroverktøyet settes på overflaten til arbeidsemnet (opp til 30° helling). Når arbeidet er avsluttet, kan hodet til føringskoeen settes i utgangsposisjonen igjen.



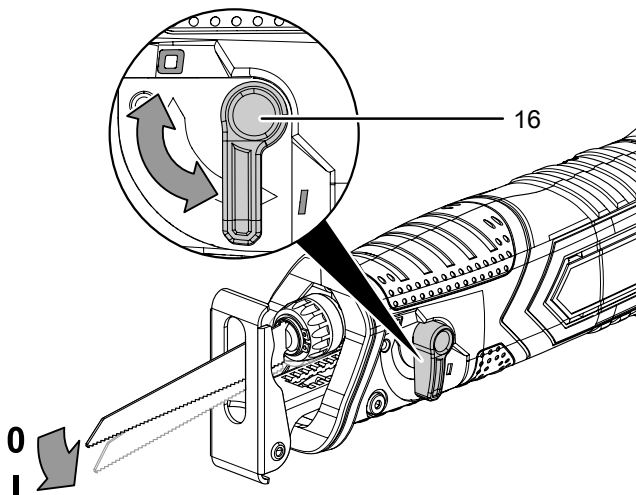
Stille inn pendelslaget

Du kan koble inn sagbladets pendelbevegelse. Trinnet 1 (pendelbevegelse) muliggjør raskere arbeidsframgang og trinnet 0 (pendelbevegelse av) muliggjør fine og rene skjærekanter.

Det optimale pendeltrinnet for enhver anvendelse kan undersøkes gjennom praktiske forsøk. Følgende anvisninger gjelder:

- Koble pendelslaget ut for å oppnå en fin og ren skjærekant.
- Slå pendelslaget av ved behandling av tynne materialer.
- Arbeid med avslått pendelslag for harde materialer.
- For myke materialer og ved saging av tre i fiberretningen kan du arbeide med innkoblet pendelslag.

1. Still valgbryteren for pendelslag (16) inn på trinn 1 for å slå på pendelslaget. Pendelslaget kan også justeres under drift.



Betjening

Tips og instruksjoner for omgang med bajonettsager

Generelt:

- Hold lufteåpninger fri, slik at motoren ikke blir overopphetet.
- Kontroller at verktøyet sitter riktig i verktøyholderen før hver bruk. Verktøyet må være ordentlig festet i festene på verktøyholderen.
- Før bruk må du kontrollere at du har valgt riktig verktøy og riktig turtall til arbeidet du ønsker å utføre. Hvis turtallet tilpasses optimalt etter oppgaven og materialet som skal behandles, oppnår du best resultater.

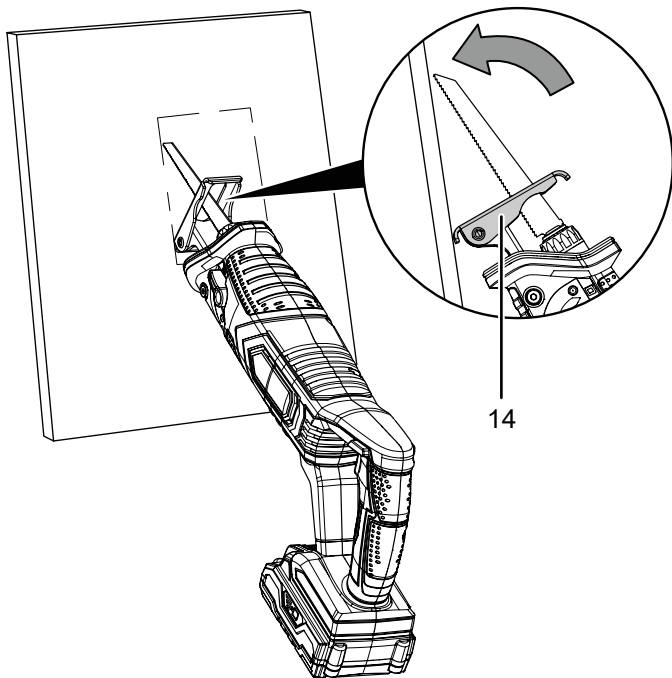
Saging:

- Før du sager i treverk, sponplater, byggmaterialer osv., må du kontrollere at det ikke er fremmedlegemer som spiker, skruer e.l. i dem. Fjern eventuelle fremmedlegemer eller bruk et egnet sagblad.
- Bruk kun uskadede, feilfrie sagblad. Bøyde, sløve eller skadede sagblad kan brekke.
- Vær oppmerksom på lovbestemmelser og anbefalinger fra materialprodusenter ved saging i lette materialer.
- Bruk et smalt sagblad for saging av trange kurver.
- Hvis sagbladet kommer i klem i arbeidsemnet, må du umiddelbart slå av elektroverktøyet. Sagespalten må presses litt ut med et egnet verktøy slik at elektroverktøyet kan trekkes ut.
- Slå elektroverktøyet på og før det mot arbeidsemnet som skal bearbeides. Sett føringskoeen på arbeidsemnets overflate. Bearbeid arbeidsemnet med jevn fremføring og trykk. Etter avsluttet saging må elektroverktøyet slås av.
- Sagbladet må ikke være lenger enn det som er nødvendig for det tiltenkte kuttet.

Dykkingsaging:

- Dykkingsaging er kun egnet for myke materialer som gipskartong e.l. Ikke bearbeid metaller med dykkingsaging.
- Bruk korte sagblad for dykkingsaging.
- Sett kanten av føringsknoen (14) på arbeidsemnet før du slår på elektroverktøyet, se skjematisk fremstilling *Dykkingsager*. Merk at sagbladet **ikke** må ligge på arbeidsemnet.
- Velg maks. slagfrekvens og la sagbladet langsomt dykke ned i arbeidsemnet ved at sagbladet ruller over kanten av føringsknoen (14) i retning arbeidsemnet.
- Når føringsknoen (14) ligger på arbeidsemnet, kan du arbeide videre langs snittlinjen.

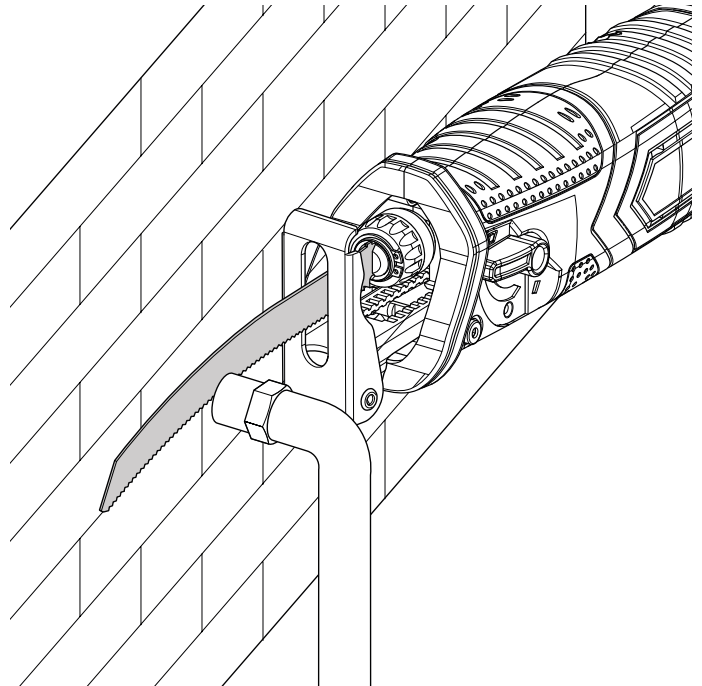
Skjematisk fremstilling dykkingsaging:



Tett kapping:

- Du kan sage av objekter som stikker ut, f.eks. vannrør o.l., direkte på veggen med elastiske Bi-Metall-sagblad.
- Pass på at sagbladet er lengre enn diameteren eller tykkelsen til objektet, ellers er det fare for tilbakeslag.
- Utøv sidepress på elektroverktøyet til Bi-Metall-sagbladet og siden av føringsknoen ligger mot veggen, se skjematisk fremstilling *tett kapping*.
- Sag gjennom objektet med konstant sidepress.

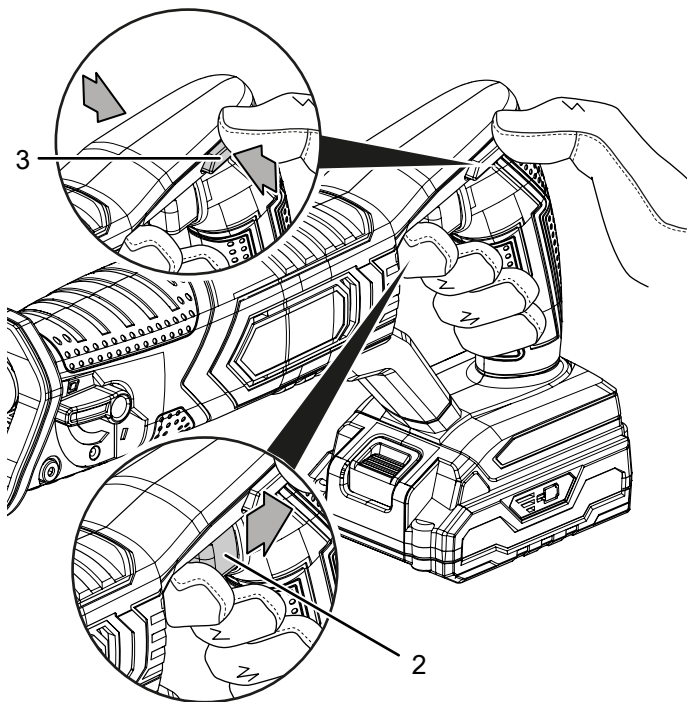
Skjematisk fremstilling tett kapping:



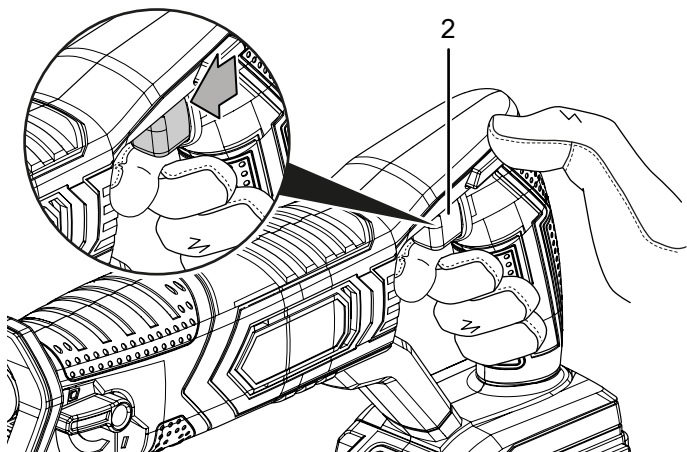
Slå apparatet på og av

Bruk personlig verneutstyr når du arbeider med apparatet.

1. Kontroller om det innsente sagbladet er egnet for oppgaven som skal utføres.
2. Kontroller om arbeidsemnet er sikret og om arbeidsflaten er riktig forberedt.
3. Hold elektroverktøyet fast med begge hender.
4. Før sagen fremover på arbeidsemnet.
5. Sett føringsknoen (14) på arbeidsemnet.
6. Trykk på På-/Av-knappen (2) og hold den inne under drift. Du kan styre slagfrekvensen ved å trykke på På-/Av-bryteren (2): Lett trykk betyr lavere slagfrekvens, høyere trykk gir en høyere slagfrekvens.



7. Slipp På-/Av-bryteren (2) igjen når sagingen er ferdig for å stoppe apparatet.



Ta ut av drift



Advarsel mot elektrisk spenning

Ikke ta på støpselet med fuktige eller våte hender.

- Slå av apparatet.
- La apparatet ev. avkjøle seg.
- Trekk støpselet til hurtigladeren ut av stikkontakten ved å holde i støpselet.
- Fjern batteriet fra apparatet (se kapitlet Igangsetting).
- Fjern verktøyet fra verktøyholderen (se kapitlet Igangsetting).
- Rengjør apparatet regelmessig som beskrevet i kapitlet Vedlikehold.
- Lagre apparatet iht. kapitlet Transport og lagring.

Tilbehør som kan etterbestilles



Advarsel

Bruk kun tilbehør og ekstrautstyr som er oppgitt i denne veiledningen.

Bruk av annet bruksverktøy eller tilbehør enn det som er anbefalt i veiledningen, kan innebære fare for personskader.

Tilbehør	Artikkelnummer
Reservebatteri Multiflex 20 - 2.0 DC	6 200 000 303
Avbruddssett tre/metall, 5 deler	6 215 001 201
Carbon Steel-sett, 10 deler	6 215 001 205
Sett med bajonettsagblader, 12 deler	6 215 001 210

Feil og forstyrrelser

Apparatet ble kontrollert flere ganger under produksjonen for å teste at det fungerer feilfritt. Hvis det likevel skulle oppstå funksjonsfeil, må du kontrollere apparatet som følger:

Opgaver for utbedring av feil og forstyrrelser som krever at huset åpnes, må bare utføres av en autorisert elektriker eller av Trotec.

Ved første gangs bruk oppstår det lett røyk eller lukt:

- Her dreier det seg ikke om en feil. Etter kort driftstid forsvinner dette.

Batteriet lades ikke:

- Kontroller at batteriet sitter riktig i hurtigladeren.
Skyv batteriet inn i hurtigladeren slik at kontaktene til batteriet griper i hurtigladeren. Batteriet må klikke på plass i hurtigladeren.
- Kontroller nettilkoblingen.
- Kontroller strømledningen og støpselet for å se om det er skadet.
- Kontroller strømsikringen på stedet.
- Kontroller hurtigladeren for å se om den er skadet. Hvis hurtigladeren er skadet, må den ikke brukes videre. Ta kontakt med Trotec kundeservice.
- Kontroller om batterikontaktene er tilsmusset. Fjern ev. smuss.
- Batteriet er ev. defekt og må skiftes ut. Bruk utelukkende batterier av samme type.

Apparatet starter ikke:

- Batterieffekten er ev. for svak. Lad batteriet.
- Kontroller at batteriet sitter riktig i apparatet.
Skyv batteriet på apparatet slik at kontaktene til batteriet griper. Batteriet må klikke på plass i apparatet.
- Kontroller om batterikontaktene er tilsmusset. Fjern ev. smuss.



Info

Vent i minst 10 minutter før du slår apparatet på igjen.

Sagbladet sitter løst:

- Sørg for at sagbladet er godt festet i riktige utsparinger i hurtigchucken.
- Pass på at hurtigchucken er godt festet.

Sagbladet trenger ikke lett inn i materialet som skal behandles, eller sageeffekten er for lav:

- Kontroller om pendelinnstillingen er egnet for materialet som skal behandles.
- Hvis sagbladet er slitt, kan du bytte det ut med et nytt.
- Kontroller om det valgte sagbladet er egnet for materialet som skal behandles.

Apparatet blir varmt:

- Pass på å ikke utøve for mye trykk på apparatet når du sager.
- Velg en lavere slagfrekvens ved å utøve mindre trykk på På-/Av-bryteren.
- Kontroller om valgte sagblad er egnet for oppgaven som skal utføres.
- Hold ventilasjonsåpningene åpne for å unngå at motoren blir overopphetet.

Hvis apparatet ditt ikke fungerer feilfritt etter kontrollen:

Ta kontakt med kundeservice. Eventuelt kan du levere apparatet inn til reparasjon hos et autorisert elektroverksted eller til Trotec.

Vedlikehold

Arbeidsoppgaver før vedlikeholdet begynner



Advarsel mot elektrisk spenning

Ikke ta på støpselet og batteriet med fuktige eller våte hender.

- Slå av apparatet.
- La apparatet avkjøles fullstendig.
- Fjern batteriet fra apparatet.



Advarsel mot elektrisk spenning

Vedlikeholdsoppgaver som krever at apparatet åpnes, skal kun utføres av autoriserte fagverksteder eller av Trotec.

Informasjoner om vedlikehold

Innvendig i maskinen er det ingen deler som brukeren må vedlikeholde eller smøre.

Sikkerhetsmerking på batteriet og laderen

Kontroller sikkerhetsmerkingen på batteriet og laderen med jevne mellomrom. Skift ut uleselig sikkerhetsmerking!

Rengjøring

Apparatet må rengjøres før og etter hver bruk.

Instruks

Apparatet må ikke smøres etter rengjøring.

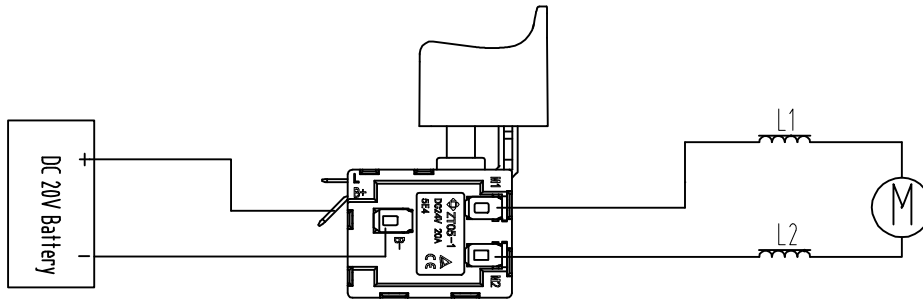


Advarsel mot elektrisk spenning

Det er fare for kortslutning hvis det trenger væsker inn i apparathuset!

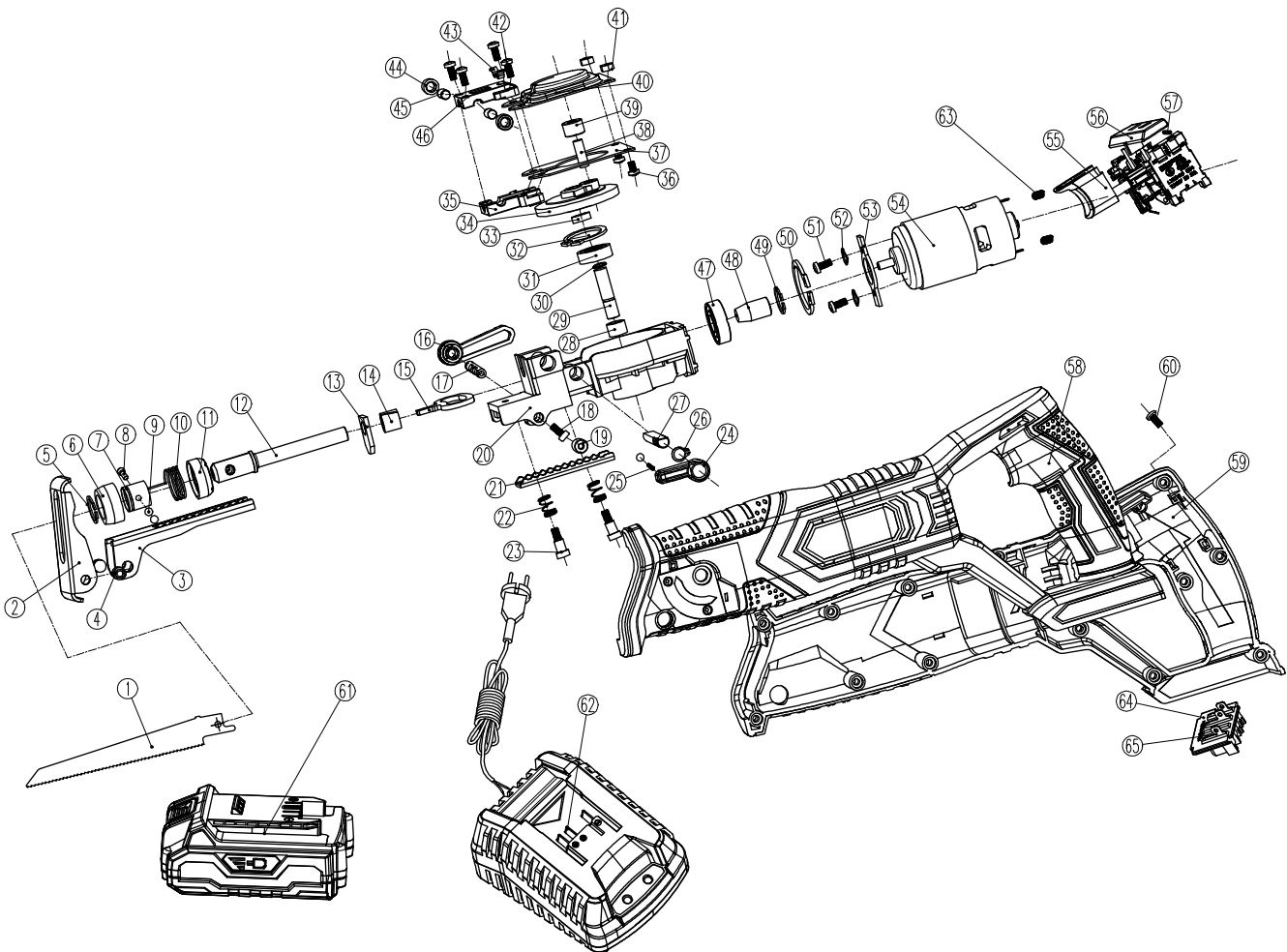
Ikke hold apparatet og tilbehøret under vann. Pass på at det ikke trenger vann eller andre væsker inn i apparathuset.

- Rengjør apparatet med en fuktet myk og lofri klut. Påse at det ikke trenger inn væske i apparathuset. Påse at ingen elektriske komponenter kommer i kontakt med fuktighet. Ikke bruk aggressive rengjøringsmidler som for eksempel spray, løsemiddel, alkoholholdige rengjøringsmidler eller skuremidler for å fukte kluten.
- Tørk apparatet med en myk og lofri klut.
- Tørk sagbladene med en myk og lofri klut.
- Hold kontaktene både på apparatet og laderen rene.
- Fjern støvavleiringer og ev. trespon eller materialrester fra hurtigchucken.
- Hold ventilasjonsåpningene frie for støvavleiringer for å unngå at motoren blir overopphetet.



Reservedelsoversikt

OBS: Posisjonsnumrene til reservedelene avviker fra posisjonsnumrene til komponentene i bruksanvisningen.



Reservedelsliste

NO.	SPARE PART	NO.	SPARE PART
1	Saw blade	34	Big gear
2	Protective floor	35	Reciprocating rod positioning seat
3	Protective orbit	36	Pan head screw with cross groove M4 x 6
4	Flat head semi-hollow rivet Ø6 x 8 mm	37	Cover plate
5	Circlip for shaft Ø16 mm	38	Straight pin
6	Clamping sleeve	39	Gear shaft sleeve
7	Tool bar fixing sleeve	40	Cover plate
8	Tool rod pin	41	Hexagonal nut M4
9	Steel ball Ø5 mm	42	Pan head screw with cross groove M4 x 12
10	Tool rod torsion spring	43	Reset the shell
11	Clamping sleeve	44	Axle sleeve
12	Cutter bar	45	Alignment pin
13	Block felt	46	Reciprocating bar ram
14	Sleeve	47	Deep groove ball bearing
15	Impact cutter bar	48	The motor gear
16	Track lock knob	49	Circlip for shaft Ø12 mm
17	Track lock knob insert	50	Circlip for hole
18	Hexagon socket cap screw M4 x 6	51	Pan head screw with cross groove M4 x 8
19	Washer	52	Spring washers Ø4
20	Gear box body	53	Bracket for motor
21	Rail clips	54	Motor
22	Track clamp reset spring	55	Switch
23	Track platen positioning screw	56	Safety switch
24	Knife lifting knob	57	Switch safety spring
25	Knife lifting knob spring	58	Housing
26	Circlip for shaft Ø8 mm	59	Self-locking push rod
27	Knife lifting knob insert	60	Inductance
28	Oilite bushing Ø12 x Ø8 x 10 mm	61	Dual battery pack components
29	The big gear shaft	62	Charger
30	Circlip for shaft Ø8 mm	63	Cross groove pan head self tapping screw ST4.2 x 13
31	Deep groove ball bearing	64	Fuselage insert bracket
32	Circlip for hole	65	Positive pole of motor conductor
33	Washer		

Deponering

Kvitt deg med emballasjen på en miljøvennlig måte og følg gjeldende lover og regler.



— Symbolet som viser en utkrysset søppelkasse på et elektro- eller elektronikkprodukt stammer fra direktivet 2012/19/EU. Det betyr at produktet ikke skal kasseres i husholdningsavfallet etter endt levetid. I nærheten finner du steder der du kan levere inn brukte elektroapparater og elektroniske produkter. Du finner slike adresser på ditt hjemsted hos kommuneadministrasjonen. Du finner informasjon om alternativ gjenvinning for mange EU-land på nettstedet <https://hub.trotec.com/?id=45090>. Ellers kan du ta kontakt med en gjenbruksstasjon som er godkjent for landet ditt.

Elektro- og elektroniske produkter samles inn separat til gjenbruk, delvis gjenbruk eller andre former for resirkulering av brukte apparater. Dette bidrar til å forhindre negative miljøkonsekvenser eller helseskader som kan oppstå ved kassering av eventuelt farlige stoffer i apparatene.



Li-Ion Batterier og akkumulatører skal ikke kastes i husholdningsavfallet, men skal i EU, i samsvar med EUROPAPARLAMENTETS RÅSDIREKTIV 2006/66/EF fra 6. september 2006 om batterier og akkumulatører, kasseres på faglig riktig måte. Kast batteriene og akkumulatørene i henhold til gjeldende rettslige bestemmelser.

Samsvarserklæring

Oversettelse av den originale samsvarserklæringen iht. EUs maskindirektiv 2006/42/EF, vedlegg II del 1 avsnitt A.

Vi, Trotec GmbH, erklærer herved på eget ansvar at produktet nevnt nedenfor er utviklet, konstruert og produsert i samsvar med kravene i EUs maskindirektiv 2006/42/EF.

Produktmodell / produkt: PRCS 10-20V
Produkttype: batteridrevet bajonettsgag
Konstruksjonsår fra: 2023

Gjeldende EU-direktiver:

- 2011/65/EU
- 2012/19/EU
- 2014/30/EU
- 2015/863/EU

Harmoniserte standarder som benyttes:

- EN 62841-1:2015
- NEK EN 62841-2-11:2016/A1:2020

Anvendte nasjonale standarder og tekniske spesifikasjoner:

- EN IEC 55014-1:2021
- EN IEC 55014-2:2021

Produsent og navnet på den ansvarlige for de tekniske dokumentene:

Trotec GmbH
Grebbener Straße 7, D-52525 Heinsberg
Telefon: +49 2452 962-400
E-post: info@trotec.de

Sted og dato for utstedelsen:

Heinsberg, 18.01.2023



Joachim Ludwig, adm.dir.

Trotec GmbH

Grebbener Str. 7
D-52525 Heinsberg

☎ +49 2452 962-400

☎ +49 2452 962-200

✉ info@trotec.com

www.trotec.com