

NL

VERTALING VAN DE  
OORSPRONKELIJKE  
GEBRUIKSAANWIJZING  
ACCU-RECIPROZAAG



## Inhoudsopgave

Aanwijzingen bij de gebruikshandleiding .....	2
Veiligheid .....	3
Informatie over het apparaat .....	8
Transport en opslag .....	10
In gebruik nemen.....	10
Bediening .....	14
Nabestelbare accessoires .....	17
Defecten en storingen .....	17
Onderhoud .....	18
Technische bijlagen .....	19
Recycling .....	21
Conformiteitsverklaring .....	21

## Aanwijzingen bij de gebruikshandleiding

### Symbolen



#### Waarschuwing voor elektrische spanning

Dit symbool wijst op gevaren voor het leven en de gezondheid van personen door elektrische spanning.



#### Waarschuwing voor hete oppervlakken

Dit symbool wijst op gevaren voor het leven en de gezondheid van personen door hete oppervlakken.



#### Waarschuwing voor puntig voorwerp

Dit symbool wijst op gevaren voor het leven en de gezondheid van personen door puntige voorwerpen.



#### Waarschuwing voor handletsel

Dit symbool wijst op gevaren voor de gezondheid van personen door handletsel.



#### Waarschuwing

Dit signaalwoord wijst op een gevaar met een middelmatige risicograad, dat indien niet vermeden de dood of zwaar letsel tot gevolg kan hebben.



#### Voorzichtig

Dit signaalwoord wijst op een gevaar met een lage risicograad, dat indien niet vermeden gering of matig letsel tot gevolg kan hebben.

### Let op

Het signaalwoord wijst op belangrijke informatie (bijv. op materiële schade), maar niet op gevaren.



### Info

Aanwijzingen met dit symbool helpen u bij het snel en veilig uitvoeren van uw werkzaamheden.



### Handleiding opvolgen

Aanwijzingen met dit symbool wijzen u erop dat de gebruiksaanwijzing moet worden opgevolgd.



### Gehoorbescherming dragen

Aanwijzingen met dit symbool wijzen u erop dat de gehoorbescherming moet worden gebruikt.



### Veiligheidsbril dragen

Aanwijzingen met dit symbool wijzen u erop dat de oogbescherming moet worden gebruikt.



### Veiligheidsmasker dragen

Aanwijzingen met dit symbool wijzen u erop dat een beschermmasker moet worden gebruikt.



### Beschermende kleding dragen

Aanwijzingen met dit symbool wijzen u erop dat beschermende kleding moet worden gedragen.



### Beschermende handschoenen dragen

Aanwijzingen met dit symbool wijzen u erop dat veiligheidshandschoenen moeten worden gedragen.

De actuele versie van deze handleiding kunt u downloaden via de volgende link:



PRCS 10-20V



<https://hub.trotec.com/?id=43690>

## Veiligheid

### Algemene veiligheidsaanwijzingen voor elektrische gereedschappen



#### Waarschuwing

**Lees alle veiligheidsinstructies, aanwijzingen, illustraties en technische gegevens van dit elektrisch gereedschap.**

Het niet opvolgen van de onderstaande aanwijzingen kan een elektrische schok, brand en/of zwaar letsel veroorzaken.

**Bewaar alle veiligheidsinstructies en aanwijzingen voor later gebruik.**

Het in de veiligheidsinstructies gebruikte begrip "*Elektrisch gereedschap*", heeft betrekking op via het spanningsnet gevoed elektrisch gereedschap (met netsnoer) of op accugevoed elektrisch gereedschap (zonder netsnoer).



#### Algemene veiligheidsinstructies voor elektrisch gereedschap – Veiligheid op de werkplek

- **Houd uw werkomgeving schoon en goed verlicht.** Rommelige of slecht verlichte werkomgevingen kunnen leiden tot ongevallen.
- **Werk met het elektrisch gereedschap niet in zones met explosiegevaar, waar zich brandbare vloeistoffen, gassen of stoffen bevinden.** Elektrisch gereedschap veroorzaakt vonken, waardoor stof of dampen kunnen ontsteken.
- **Houd kinderen en andere personen uit de buurt tijdens het gebruik van het elektrisch gereedschap.** Bij afleiding kunt u de controle over het elektrisch gereedschap verliezen.



#### Algemene veiligheidsinstructies voor elektrisch gereedschap – Elektrische veiligheid

- **De aansluitstekker van het elektrisch gereedschap moet passen in de contactdoos. De stekker mag op geen enkele wijze worden gewijzigd. Gebruik geen adapterstekker in combinatie met elektrisch gereedschap met randaarde.** Ongewijzigde stekkers en geschikte contactdozen verminderen het risico op een elektrische schok.
- **Vermijd lichamelijke contact met geaarde oppervlakken, zoals buizen, verwarmingen, fornuizen en koelkasten.** Er is een verhoogd risico door een elektrische schok als uw lichaam geaard is.
- **Houd elektrisch gereedschap uit de buurt van regen of nattigheid.** Het binnendringen van water in elektrisch gereedschap verhoogt de kans op een elektrische schok.

- **Gebruik de kabel niet verkeerd, voor het dragen of ophangen van het elektrisch gereedschap of om de stekker uit de contactdoos te trekken. Houd de aansluitkabel uit de buurt van hitte, olie, scherpe randen of bewegende onderdelen.** Beschadigde of verwarde aansluitkabels verhogen het risico op een elektrische schok.
- **Werk u met een elektrisch gereedschap in de buitenlucht, gebruik dan alleen verlengkabels die ook geschikt zijn voor gebruik buiten.** Het gebruik van een voor gebruik buiten geschikte verlengkabel vermindert het risico op een elektrische schok.
- **Is het gebruik van het elektrisch gereedschap in een vochtige omgeving onvermijdbaar, gebruik dan een aardlekschakelaar.** Het gebruik van een aardlekschakelaar vermindert het risico op een elektrische schok.



#### Algemene veiligheidsinstructies voor elektrisch gereedschap – veiligheid van personen

- **Wees voorzichtig, let goed op wat u doet en werk verstandig met een elektrisch gereedschap. Gebruik geen elektrisch gereedschap als u moe bent of onder invloed bent van drugs, alcohol of medicijnen.** Een moment van onoplettendheid bij het gebruik van het elektrisch gereedschap kan leiden tot ernstig letsel.
- **Draag persoonlijke beschermingsuitrusting en altijd een veiligheidsbril.** Het dragen van persoonlijke beschermingsuitrusting, zoals stofmasker, slipvaste veiligheidsschoenen, veiligheidshelm of gehoorbescherming, afhankelijk van type en gebruik van het elektrisch gereedschap, vermindert het risico op letsel.
- **Voorkom onbedoeld in gebruik nemen. Zorg dat het elektrisch gereedschap is uitgeschakeld, voordat u het op de stroomvoorziening en / of accu aansluit, het oppakt of draagt.** Heeft u bij het dragen van het elektrisch gereedschap uw vinger op de schakelaar of sluit u ingeschakeld elektrisch gereedschap aan op de stroomvoorziening, dan kunnen er ongelukken ontstaan.
- **Verwijder instelgereedschappen of moersleutels voordat u het elektrisch gereedschap inschakelt.** Als gereedschap of een sleutel zich in een draaiend onderdeel van het elektrisch gereedschap bevindt, kan dit tot letsel leiden.
- **Vermijd een abnormale lichaamshouding. Zorg altijd voor een stabiele stand en houd altijd uw evenwicht.** Hierdoor kunt u het elektrisch gereedschap bij onverwachte situaties beter onder controle houden.

- **Draag geschikte kleding. Draag geen wijde kleding of sierraden. Houd haren en kleding uit de buurt van bewegende onderdelen.** Losse kleding, sieraden of lang haar kunnen worden gegrepen door bewegende onderdelen.
- **Indien er stofafzuig- en -opvanginrichtingen kunnen worden gemonteerd, moeten deze worden aangesloten en correct worden gebruikt.** Het gebruik van een stofafzuiging kan gevaren door stof verminderen.
- **Voorkom schijnveiligheid en negeer de veiligheidsregels voor elektrische gereedschappen nooit, ook niet als u door routinematig gebruik vertrouwd bent met het elektrisch gereedschap.** Achteloos handelen kan in een fractie van een seconde leiden tot ernstig letsel.



#### **Algemene veiligheidsinstructies voor elektrisch gereedschap – Gebruik en behandeling van het elektrisch gereedschap**

- **Overbelast het elektrisch gereedschap niet. Gebruik het juiste elektrisch gereedschap voor uw werkzaamheden.** Met het juiste elektrisch gereedschap werkt u beter en veiliger binnen het opgegeven prestatiebereik.
- **Gebruik geen elektrisch gereedschap waarvan de schakelaar defect is.** Elektrisch gereedschap dat niet kan worden in- of uitgeschakeld, is gevaarlijk en moet worden gerepareerd.
- **Haal de stekker uit de contactdoos en / of verwijder een verwijderbare accu, voordat u instellingen uitvoert aan het apparaat, inzetstukken wisselt of het elektrisch gereedschap weglegt.** Deze voorzorgsmaatregel voorkomt het onbedoeld starten van het elektrisch gereedschap.
- **Bewaar ongebruikt elektrisch gereedschap buiten het bereik van kinderen. Laat het elektrisch gereedschap niet gebruiken door personen die hier niet vertrouwd mee zijn of deze aanwijzingen niet hebben gelezen.** Elektrisch gereedschap is gevaarlijk als het wordt gebruikt door onervaren personen.
- **Verzorg elektrisch gereedschap en inzetstukken zorgvuldig. Controleer of bewegende onderdelen probleemloos werken en niet klemmen of onderdelen zijn gebroken of zo beschadigd, dat de werking van het elektrisch gereedschap nadelig wordt beïnvloed. Laat beschadigde onderdelen vóór gebruik van het elektrisch gereedschap repareren.** Veel ongelukken worden veroorzaakt door slecht onderhouden elektrisch gereedschap.

- **Houd snijgereedschappen scherp en schoon.** Zorgvuldig verzorgde snijgereedschappen met scherpe snijkanten, raken minder snel bekneld en zijn eenvoudiger te hanteren.
- **Gebruik elektrisch gereedschap, inzetstukken, hulpgereedschappen etc. volgens deze aanwijzingen. Houd hierbij rekening met de werkomstandigheden en de uit te voeren werkzaamheden.** Het gebruik van elektrisch gereedschap voor andere dan de bedoelde toepassingen kan tot gevaarlijke situaties leiden.
- **Houd grepen en greepvlakken droog, schoon en vrij van olie en vet.** Glibberige grepen en greepvlakken maken een veilige bediening en beheersing van het elektrisch gereedschap in onverwachte situaties onmogelijk.



#### **Algemene veiligheidsinstructies voor elektrisch gereedschap – gebruik en behandeling van het accugereedschap**

- **Laad accu's alleen op met laadapparaten, die door de fabrikant worden aanbevolen.** Door een laadapparaat dat geschikt is voor een bepaald type accu's, bestaat brandgevaar bij gebruik bij andere accu's.
- **Gebruik alleen de hiervoor bedoelde accu's in elektrisch gereedschap.** Het gebruik van andere accu's kan tot letsel en brandgevaar leiden.
- **Houd de niet gebruikte accu uit de buurt van paperclips, munten, sleutels, spijkers, schroeven of andere kleine metalen voorwerpen die een overbrugging van de contacten kunnen veroorzaken.** Een kortsluiting tussen de accucontacten kan verbrandingen of brand tot gevolg hebben.
- **Bij verkeerd gebruik van vloeistof uit de accu's weglekken. Vermijd het contact hiermee. Bij toevallig contact afspoelen met water. Komt de vloeistof in de ogen, bezoek dan een arts voor hulp.** Weglekkende accuvloeistof kan leiden tot huidirritaties of verbrandingen.
- **Gebruik geen beschadigde of veranderde accu.** Beschadigde of veranderde accu's kunnen onvoorspelbaar gedrag vertonen en tot brand, explosies of gevaar voor letsel leiden.
- **De accu niet blootstellen aan brand of hoge temperaturen.** Vuur of temperaturen boven 130 °C kunnen een explosie veroorzaken.
- **Alle aanwijzingen voor het opladen opvolgen en de accu of het accugereedschap nooit buiten het in de gebruiksaanwijzing opgegeven temperatuurbereik opladen.** Verkeerd opladen of opladen buiten het toegestane temperatuurbereik, kan de accu onherstelbaar beschadigen en het brandgevaar verhogen.



### Algemene veiligheidsinstructies voor elektrisch gereedschap – gebruik en behandeling van het laadapparaat

- **Dit laadapparaat kan door kinderen vanaf 8 jaar en bovendien door personen met verminderde geestelijke, sensorische of mentale vaardigheden of een gebrek aan ervaring en kennis worden gebruikt, als ze onder toezicht staan of m.b.t. het veilig gebruik van het apparaat zijn geïnstrueerd en de hierdoor ontstane gevaren begrijpen. Kinderen mogen niet met het apparaat spelen.** Reiniging en gebruikersonderhoud mogen niet door kinderen worden uitgevoerd zonder toezicht.
- **Plaats nooit oplaadbare batterijen in het laadapparaat.** Bij een laadapparaat dat geschikt is voor een bepaald type accu's, bestaat brand- en explosiegevaar als hij wordt gebruikt bij andere accu's of bij niet oplaadbare batterijen.
- Met het laadapparaat "Multiflex 20 - 2.0 AC" alleen li-ion-accu "Multiflex 20 - 2.0 DC" met een capaciteit van 2,0 Ah (5 accucellen) laden. De accuspanning moet geschikt zijn voor de acculaadspanning van het laadapparaat.



### Algemene veiligheidsinstructies voor elektrisch gereedschap - service

- **Laat uw elektrisch gereedschap alleen door gekwalificeerd vakpersoneel en alleen met originele reserveonderdelen repareren.** Zo wordt gewaarborgd dat de veiligheid van het elektrisch gereedschap behouden blijft.
- **Pleeg nooit onderhoud aan beschadigde accu's.** Al het onderhoud aan accu's dient uitsluitend te worden uitgevoerd door de fabrikant of door geautoriseerde klantenservicepunten.



### Apparaatspecifieke veiligheidsinstructies voor reciprozagen

- **Het werkstuk met lijmtangen of op een andere wijze klemmen en vastzetten op een stabiele ondergrond.** Houdt u het werkstuk alleen met uw hand of tegen uw lichaam, blijft het labiel, waardoor verlies van controle kan ontstaan.
- **Gebruik geschikte detectoren, om verborgen nutsleidingen op te sporen of neem contact op met de lokale nutsbedrijven.** Contact met elektrische leidingen kan brand en een elektrische schok veroorzaken. Beschadigen van een gasleiding kan zorgen voor een explosie. Indringen in een waterleiding zorgt voor materiële schade of kan een elektrische schok veroorzaken.
- **Trillingen kunnen schadelijk zijn voor het hand-armsysteem.** Houd de blootstelling aan trillingen zo gering mogelijk.

- **Reinig de schacht van het zaagblad voor het plaatsen.** Een vervuilde schacht kan niet veilig worden bevestigd.
- **Controleer of het zaagblad goed vastzit.** Een losgeraakt zaagblad kan eruit vallen en u verwonden.
- **Controleer voor het inschakelen van het elektrisch gereedschap of het werkgereedschap vrij kan bewegen.** Bij het inschakelen bij een geblokkeerd werkgereedschap, kunnen hoge krachten optreden en kan het apparaat zijwaarts slaan.
- **Bewerk geen bevochtigde materialen of vochtige oppervlakken.**
- **Geleid het elektrisch gereedschap alleen ingeschakeld tegen het werkstuk.** Er bestaat gevaar voor terugslaan.
- **Zorg dat de geleideschoen bij het zagen stevig aanligt.** Een gekanteld zaagblad kan breken of terugslag veroorzaken.
- **Houd uw handen uit de buurt van het zaagbereik.** Grijp niet onder het werkstuk. Bij contact met het zaagblad bestaat letselgevaar.
- **Houdt uw handen van de slagstang en de snelspankop.** Bij contact met deze onderdelen bestaat knelgevaar.
- **Zorg voor voldoende ventilatie.**
- **Controleer de snelspankop regelmatig op slijtage of beschadigingen.**
- **Gebruik uitsluitend onbeschadigde en probleemloze zaagbladen.** Verbogen en stompe zaagbladen kunnen breken of terugslag veroorzaken.
- **Het zaagblad na het uitschakelen niet afremmen door hier aan de zijkant tegen te drukken.** Het zaagblad kan worden beschadigd, breken of terugslag veroorzaken.
- **Het elektrisch gereedschap na het maken van een zaagsnede uitschakelen en het zaagblad pas uit de zaagsnede trekken als het tot stilstand is gekomen.** Zo voorkomt u terugslag en kunt u het elektrisch gereedschap veilig wegleggen.
- **Schakel het elektrisch gereedschap onmiddellijk uit als het werkgereedschap blokkeert.** Het elektrisch gereedschap kan door de optredende krachten zijwaarts slaan.
- **Wacht tot het elektrisch gereedschap stilstaat, voordat u het weglegt.** Het werkgereedschap kan vasthaken en leiden tot het verlies van controle over het elektrisch gereedschap.

**! Veiligheidsinstructies voor zagen met op- en neergaande bewegingen**

- **Houd het elektrisch gereedschap bij het uitvoeren van werkzaamheden, waarbij het werkgereedschap verborgen stroomleidingen of de eigen aansluitleiding kan raken, vast aan de geïsoleerde greepvlakken.** Het contact met een spanningvoerende leiding kan ook metalen apparaatonderdelen onder spanning zetten en leiden tot een elektrische schok.
- **Het werkstuk met lijmtangen of op een andere wijze klemmen en vastzetten op een stabiele ondergrond.** Houdt u het werkstuk alleen met uw hand of tegen uw lichaam, blijft het label, waardoor verlies van controle kan ontstaan.

**Bedoeld gebruik**

Gebruik het apparaat PRCS 10-20V uitsluitend voor het zagen van kunststoffen, hout, metaal en bouwmaterialen met de betreffende geschikte zaagbladen.

Het apparaat is geschikt voor:

- zaagwerkzaamheden,
- rechte en bochtige zaagsneden,
- vlak afzagen van uitstekende werkstukken

volgens de technische gegevens (zie gebruiksaanwijzing).

Wij raden u aan, het elektrisch gereedschap te gebruiken met originele accessoires van Trotec.

**Voorspelbaar verkeerd gebruik**

- Het apparaat is niet bedoeld voor het bewerken van glas of steen.

Elk ander gebruik dan in hoofdstuk bedoeld gebruik is beschreven, geldt als logisch voorspelbaar verkeerd gebruik.

**Persoonlijke kwalificaties**

Personen die dit apparaat gebruiken moeten:

- de gebruiksaanwijzing, vooral het hoofdstuk veiligheid hebben gelezen en begrepen.

**Veiligheidssymbolen en stickers op de accu het laadapparaat**

**Let op**

Verwijder geen veiligheidssymbolen, stickers of etiketten van het apparaat. Houd alle veiligheidssymbolen, stickers en etiketten in een leesbare toestand.

De volgende veiligheidssymbolen en stickers zijn aangebracht op de accu:



**Waarschuwing voor explosiegevaar!**

Deze symbolen wijzen op het volgende:



De accu niet blootstellen aan brand of een te hoge temperatuur! Breng de accu niet in contact met water of vuur! Voorkom direct zonlicht en vochtigheid. Er bestaat explosiegevaar!

De accu nooit bij omgevingstemperaturen onder 10 °C of boven 40 °C opladen. Verkeerd opladen of opladen buiten het toegestane temperatuurbereik, kan de accu onherstelbaar beschadigen en het brandgevaar verhogen.



**De accu correct recycleren!**

Dit symbool wijst op het volgende:

Zorg voor een correcte recycling van de accu en gooi deze nooit weg in afvalwater of in open water. De accu bevat irriterende, bijtende en giftige stoffen, die een aanzienlijk risico vormen voor mens en milieu.

De volgende veiligheidssymbolen en stickers zijn aangebracht op de laadapparaat:



Dit symbool wijst op het volgende:

Vóór het laden van de accu de gebruiksaanwijzing, resp. de bedieningshandleiding lezen.



Dit symbool wijst op het volgende:

Gebruik het laadapparaat voor het opladen van accu's alleen in droge binnenruimten, niet in de buitenlucht.

**Persoonlijke beschermingsuitrusting**



**Draag gehoorbescherming.**

Het inwerken van geluid kan zorgen voor gehoorverlies.



**Draag een veiligheidsbril.**

U beschermt hiermee uw ogen tegen afsplinterende, vallende en rondvliegende brokstukken, die letsel kunnen veroorzaken.



**Draag een gezichtsmasker.**

U beschermt uzelf zo tegen het inademen van stof dat schadelijk is voor de gezondheid en dat kan ontstaan bij het bewerken van werkstukken.



**Draag veiligheidshandschoenen.**

U beschermt hiermee uw handen tegen verbranding, kneuzingen en schaafwonden.



**Draag nauwsluitende beschermende kleding.**

U voorkomt hiermee het gevaar dat kleding wordt ingetrokken door roterende onderdelen.

## Restgevaaren



### Waarschuwing voor elektrische spanning

Elektrische schok door onvoldoende isolatie. Controleer het apparaat voor elk gebruik op beschadigingen en een probleemloze werking. Gebruik het apparaat niet meer als u beschadigingen vaststelt.

Gebruik het apparaat niet als het apparaat of uw handen vochtig of nat zijn!



### Waarschuwing voor elektrische spanning

Werkzaamheden aan elektrische onderdelen mogen alleen door een geautoriseerd gespecialiseerd bedrijf worden uitgevoerd!



### Waarschuwing voor elektrische spanning

Vóór alle werkzaamheden aan het apparaat de netstekker uit het stopcontact trekken en de accu uit het apparaat verwijderen!

De netstekker niet aanraken met vochtige of natte handen.

De netstekker van het netsnoer uit het stopcontact trekken door de netstekker vast te pakken.



### Waarschuwing voor elektrische spanning

Er bestaat kortsluitgevaar door in de behuizing binnendringende vloeistoffen!

Dompel het apparaat en de accessoires niet onder in water. Zorg dat geen water of andere vloeistoffen in de behuizing komen.



### Waarschuwing voor explosieve stoffen

Stel de accu niet bloot aan temperaturen boven 45 °C! Breng de accu niet in contact met water of vuur! Voorkom direct zonlicht en vochtigheid. Er bestaat explosiegevaar!



### Waarschuwing voor hete oppervlakken

Het werktgereedschap kan na het gebruik nog heet zijn. Er bestaat verbrandingsgevaar bij het aanraken van het werktgereedschap.

Raak het werktgereedschap niet aan met blote handen! Draag veiligheidshandschoenen!



### Waarschuwing voor handletsel

Dicht bij het zaagblad en de geleideschoen bestaat knelgevaar bij onvoorzichtige hantering.

Draag veiligheidshandschoenen!



### Waarschuwing voor puntig voorwerp

Delen van het zaagblad zijn scherp. Er bestaat letselgevaar bij onvoorzichtige hantering.

Draag veiligheidshandschoenen!



### Waarschuwing

Giftige stoffen!



De door het bewerken ontstane schadelijke / giftige stoffen, vormen een gevaar voor de gezondheid voor de bediener of personen in de buurt.



Draag een veiligheidsbril en een stofmasker!



### Waarschuwing

Bewerk geen asbesthoudend materiaal. Asbest is kankerverwekkend.



### Waarschuwing

Zorg dat u geen stroom-, gas- of waterleidingen tegenkomt tijdens werkzaamheden met een elektrisch gereedschap.

Controleer dit evt. met een leidingdetector, voordat u in een wand boort, resp. hier een sleuf in maakt.



### Waarschuwing

Letselgevaar door rondvliegende deeltjes of brekende werktgereedschappen.



### Waarschuwing

Van dit apparaat kunnen gevaren uitgaan als het ondeskundig of niet volgens het bedoeld gebruik wordt gebruikt door niet geïnstrueerde personen! Zorg dat wordt voldaan aan de persoonlijke kwalificaties!



### Waarschuwing

Het apparaat is geen speelgoed en hoort niet in kinderhanden.



### Waarschuwing

Verstikkingsgevaar!

Laat het verpakkingsmateriaal niet achteloos rondslingeren. Voor kinderen kan dit gevaarlijk speelgoed zijn.



### Voorzichtig

Trillingen kunnen schadelijk zijn voor de gezondheid, als het apparaat gedurende een lange periode onafgebroken wordt gebruikt of niet correct wordt gehanteerd en onderhouden.



### Voorzichtig

Houd voldoende afstand van warmtebronnen.

### Let op

Het apparaat kan beschadigd raken als het niet correct wordt opgeslagen of getransporteerd.

De informatie m.b.t. het transport en de opslag van het apparaat opvolgen.

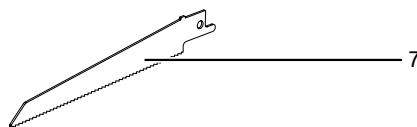
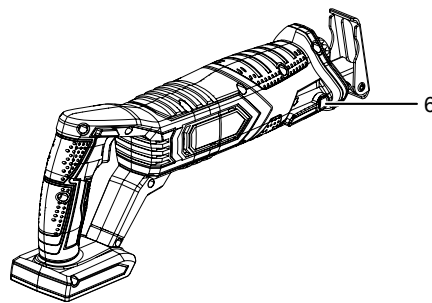
## Gedrag bij noodgevallen / noodstop-functie

### Noodstop:

Door het uittrekken van de accu wordt de werking van het apparaat onmiddellijk gestopt. Beveilig het apparaat tegen onbedoeld herinschakelen, de accu uitgetrokken laten.

### Gedrag bij noodgevallen:

1. Schakel het apparaat uit.
2. Verwijder bij een noodsituatie de accu uit het apparaat: De ontgrendelingsknop van de accu vasthouden en trek de accu van het apparaat, zoals in het hoofdstuk "Accu verwijderen" is beschreven.
3. De accu niet opnieuw plaatsen als het apparaat defect is.



## Informatie over het apparaat

### Beschrijving van het apparaat

Het apparaat PRCS 10-20V is geschikt voor zaagwerkzaamheden, rechte en bochtige zaagsneden, evenals het vlak afzagen van hout, kunststof, metaal en bouwmaterialen.

Het apparaat heeft een snelspaninrichting die kan worden gebruikt voor zaagbladen met S-schachtzaag en een universele 1/2"-schacht voor hout en metaal, evenals flexibele bimetaal zaagbladen voor het vlak afzagen. Het wisselen van de zaagbladen is mogelijk zonder gereedschap.

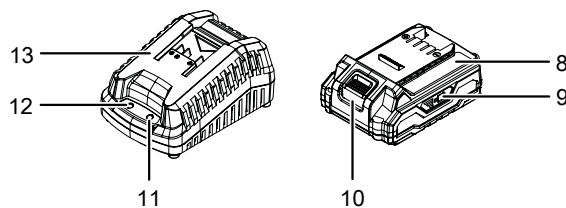
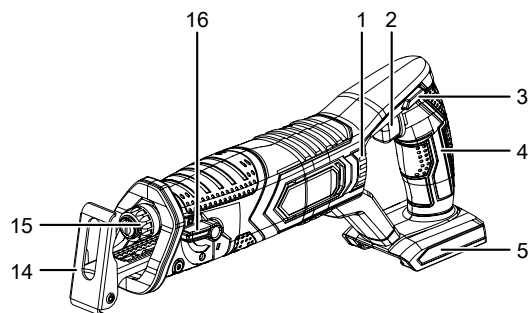
Het apparaat heeft een inschakelblokkering, om ongewenst inschakelen van het apparaat te verhinderen.

De slagfrequentie kan tijdens gebruik traploos worden aangepast tussen 0 en 3.000 min<sup>-1</sup>.

De geleideschoen kan zonder gereedschap in de lengte worden versteld en is 30° kantelbaar.

De accu heeft een eigen capaciteitsindicatie, waarmee u de laadtoestand kunt vaststellen, zonder dat de accu hoeft te zijn aangesloten op het apparaat.

### Overzicht van het apparaat



Nr.	Aanduiding
1	Ventilatiesleuven
2	Aan- / uit-schakelaar
3	Inschakelblokkering
4	Apparaatgreep
5	Opname voor accu
6	Borghendel geleideschoen
7	Zaagblad HCS hout
8	Accu
9	Accu-capaciteitsindicatie met 3 niveaus
10	Ontgrendelingsknop
11	Rode accu-LED (laden van de accu)
12	Groene accu-LED (snellaadapparaat klaar voor gebruik)
13	Snellaadapparaat
14	Geleideschoen
15	Snelspankop
16	Keuzeschakelaar pendelslag

### Leveromvang

- 1 x apparaat PRCS 10-20V
- 1 x zaagblad HCS hout (6 TPI)
- 1 x accu
- 1 x snellaadapparaat
- 1 x transportkoffer
- 1 x handleiding



## Technische gegevens

Parameter	Waarde
<b>Model</b>	<b>PRCS 10-20V</b>
Nominale spanning	20 V $\text{---}$
Onbelast toerental	0 tot 3000 $\text{min}^{-1}$
Slag	20 mm
Zaagdiepte max.	Hout 100 mm Metaal 8 mm Aluminium 10 mm
Beschermingsklasse	III / 
Gewicht	2,4 kg
<b>Accu</b>	<b>Multiflex 20 - 2.0 DC</b>
Type	Li-ion
Nominale spanning	20 V $\text{---}$
Nominale capaciteit	2,0 Ah
Accucellen	5 cellen
Capaciteit	40 Wh
<b>Snellaadapparaat</b>	<b>Multiflex 20 - 2.0 AC</b>
Ingang	
Nominale spanning	230 – 240 V / 50 Hz
Opgenomen vermogen	65 W
Uitgang	
Nominale spanning	21,5 V $\text{---}$
Laadstroom	2,4 A
Zekering 	T 3,15 A
Laadduur	1 uur
Kabellengte	1,5 m
Beschermingsklasse	II (dubbelgeïsoleerd) / 
<b>Trillingsinformatie volgens EN 62841-2-11</b>	
Totale trillingsemissiewaarde:	
Zagen van planken $a_{h,B}$	15,55 $\text{m/s}^2$
Onzekerheid K	1,5 $\text{m/s}^2$
Zagen van houten balken $a_{h,WB}$	14,53 $\text{m/s}^2$
Onzekerheid K	1,5 $\text{m/s}^2$
<b>Geluidswaarden volgens EN 62841-2-11</b>	
Geluidsdruk niveau $L_{pA}$	83,28 dB(A)
Geluidsvermogen $L_{WA}$	94,28 dB(A)
Onzekerheid K	3 dB

## Opmerkingen m.b.t. de geluids- en trillingsinformatie:

- De vermelde totale trillingswaarden **en de vermelde geluidsemissiewaarden** zijn volgens een in EN 62841 genormeerd meetproces gemeten en kunnen worden gebruikt voor het onderling vergelijken van elektrische gereedschappen.
- De vermelde totale trillingswaarden **en de vermelde geluidsemissiewaarden** kunnen ook worden gebruikt voor een provisorische inschatting van de belasting.



### Voorzichtig

Trillingen kunnen schadelijk zijn voor de gezondheid, als het apparaat gedurende een lange periode onafgebroken wordt gebruikt of niet correct wordt gehanteerd en onderhouden.

- De trillings- **en geluidsemissies** kunnen tijdens het werkelijke gebruik van het elektrisch gereedschap afwijken van de vermelde waarden, afhankelijk van de manier waarop het elektrisch gereedschap wordt gebruikt, met name het type werkstuk dat wordt bewerkt. Probeer de belasting door trillingen zo laag mogelijk te houden. Voorbeelden van maatregelen ter verlaging van de trillingsbelasting zijn het dragen van handschoenen bij het gebruik van het gereedschap en de beperking van de werktijd. Daarbij moeten alle onderdelen van de bedrijfscyclus worden meegenomen (bijvoorbeeld tijden waarin het elektrisch gereedschap uitgeschakeld is en tijden waarin het weliswaar ingeschakeld is, maar zonder belasting draait).



### Draag gehoorbescherming.

Het inwerken van geluid kan zorgen voor gehoorverlies.

## Transport en opslag

### Let op

Het apparaat kan beschadigd raken als het niet correct wordt opgeslagen of getransporteerd.

De informatie m.b.t. het transport en de opslag van het apparaat opvolgen.

### Transport

Gebruik voor het transport van het apparaat de meegeleverde transportkoffer, om het apparaat te beschermen tegen inwerkingen van buitenaf.

**Vóór** elk transport de volgende instructies opvolgen:

- Schakel het apparaat uit.
- De netstekker van het netsnoer van het laadapparaat uit het stopcontact trekken door de netstekker vast te pakken.
- Laat het apparaat afkoelen.
- Verwijder de accu uit het apparaat.
- Verwijder het gereedschap uit de gereedschapopname.

Voor de meegeleverde Li-ion-accu's gelden de wettelijke eisen voor gevaarlijke goederen.

Houd u aan de volgende instructies bij transport, resp. verzending van Li-ion-accu's:

- De accu's kunnen door de gebruiker zonder verdere documenten over de weg worden getransporteerd.
- Bij verzending door derden (bijv. luchttransport of wegtransport) moeten speciale eisen aan de verpakking en markering worden opgevolgd. Hierbij moet bij de voorbereiding van het postpakket een expert op het gebied van gevaarlijke goederen worden geraadpleegd.
  - Verzend accu's niet als de behuizing beschadigd is.
  - Plak open contacten af en verpak de accu zodanig, dat hij niet beweegt in de verpakking.
  - Graag ook de eventueel verdergaande nationale voorschriften opvolgen.

## Opslag

**Vóór** elke opslag de volgende aanwijzingen opvolgen:

- Schakel het apparaat uit.
- De netstekker van het netsnoer van het laadapparaat uit het stopcontact trekken door de netstekker vast te pakken.
- Laat het apparaat afkoelen.
- Verwijder de accu uit het apparaat.
- Verwijder het gereedschap uit de gereedschapopname.
- Reinig het apparaat, zoals in het hoofdstuk onderhoud is beschreven.
- Gebruik voor het opbergen van het apparaat de meegeleverde transportkoffer, om het apparaat te beschermen tegen inwerkingen van buitenaf.
- Geen volledig ontladen Li-ion-accu's opslaan. Het opslaan van ontladen accu's kan leiden tot diepontlading en dus beschadiging van de accu.

Houd bij het niet gebruiken van het apparaat rekening met de volgende opslagcondities:

- Droog en tegen vocht en hitte beschermd
- Omgevingstemperatuur onder 45 °C
- in de transportkoffer op een plaats die beschermd is tegen stof en direct zonlicht

## In gebruik nemen

### Apparaat uitpakken

- Verwijder de transportkoffer uit de verpakking.



#### **Waarschuwing voor elektrische spanning**

Elektrische schok door onvoldoende isolatie.

Controleer het apparaat voor elk gebruik op

beschadigingen en een probleemloze werking.

Gebruik het apparaat niet meer als u beschadigingen vaststelt.

Gebruik het apparaat niet als het apparaat of uw handen vochtig of nat zijn!

- Controleer de inhoud van de transportkoffer op volledigheid en let op beschadigingen.



#### **Waarschuwing**

Verstikkingsgevaar!

Laat het verpakkingsmateriaal niet achteloos

rondslingeren. Voor kinderen kan dit gevaarlijk speelgoed zijn.

- Het gebruikte verpakkingsmateriaal recycleren volgens de nationale wetgeving.

## Accu opladen

### Let op

De accu kan bij ondeskundig opladen worden beschadigd.

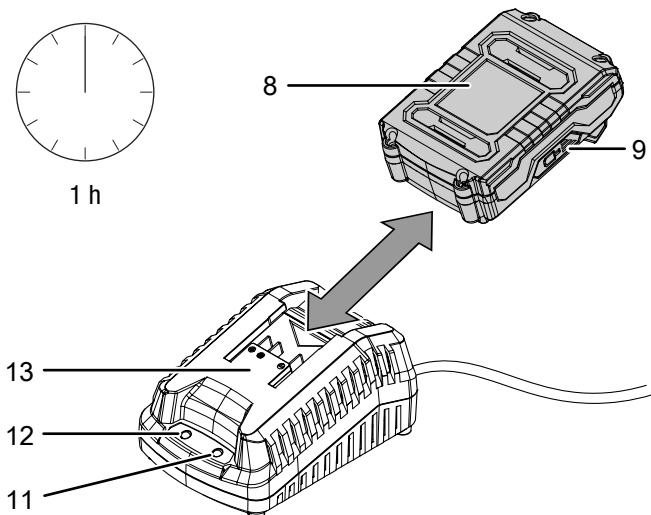
De netstekker van het laadapparaat vóór het inleggen en verwijderen van de accu altijd uit het stopcontact trekken.

De accu nooit bij omgevingstemperaturen onder 10 °C of boven 40 °C opladen.

De accu is bij levering deels opgeladen, om beschadiging van de accu door diepontlading te voorkomen.

De accu moet vóór het eerste gebruik en bij een lage accucapaciteit (alleen de rode LED van de accu-capaciteitsindicatie (9) brandt nog) worden opgeladen. Ga hierbij als volgt te werk:

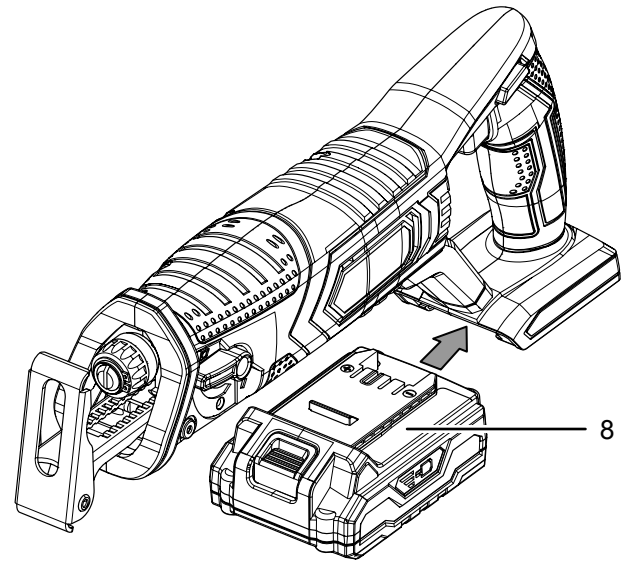
1. Schuif de accu (8) zoals afgebeeld op het snellaadapparaat (13), tot hij vergrendelt.



2. Steek de netstekker van het snellaadapparaat (13) in een volgens de voorschriften gezekeerd stopcontact.
  - ⇒ De rode accu-LED (11) brandt.
  - ⇒ De laadtijd is ca. een uur.
3. Wacht tot de rode accu-LED (11) uit gaat en de groene accu-LED (12) brandt.
  - ⇒ De accu (8) is volledig opgeladen.
4. De netstekker van het netsnoer van snellaadapparaat (13) uit het stopcontact trekken door de netstekker vast te pakken.
  - ⇒ Accu (8) en snellaadapparaat (13) kunnen tijdens het opladen eventueel opgewarmd zijn.
  - Laat de accu (8) afkoelen tot ruimtetemperatuur.
5. Verwijder de accu (8) weer uit het snellaadapparaat (13) door de ontgrendelingsknop (10) vast te houden en de accu (8) van het snellaadapparaat (13) te trekken.

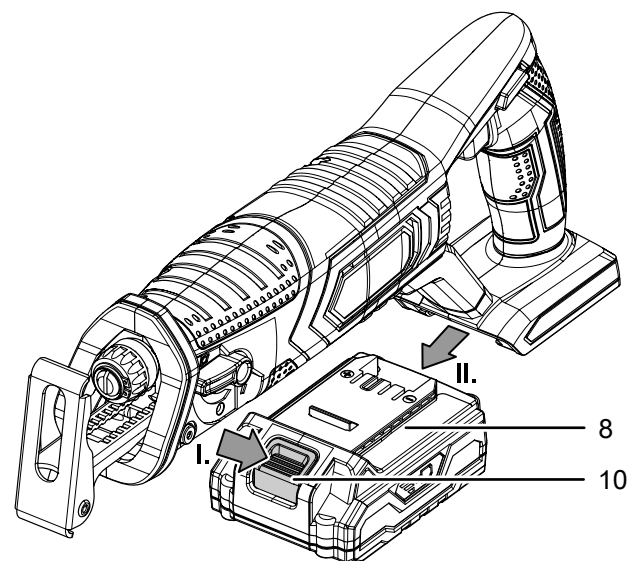
## Accu plaatsen

1. De accu (8) in de opname (5) schuiven, tot hij vergrendelt.



## Accu verwijderen

1. De accu (8) uit het apparaat losmaken, door de ontgrendelingsknop (10) vast te houden (I.) en de accu van het apparaat te trekken (II.).



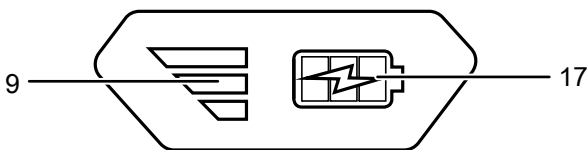
2. De accu (8) indien nodig weer opladen, zoals bij *Accu opladen* is beschreven.

**Laadtoestand van de accu controleren**

De accu heeft een geïntegreerde capaciteitsindicatie. De laadtoestand wordt via de drie LED's van de accu-capaciteitsindicatie (9) als volgt weergegeven:

LED-kleur	Betekenis
Groen – oranje – rood	maximale lading / capaciteit
Oranje – rood	middelmatige lading / capaciteit
Rood	zwakke lading - accu opladen

1. Druk op het accu-symbool (17) op de accu (8).  
 ⇒ De accucapaciteit kan worden afgelezen op de accu-capaciteitsindicatie (9).



**Zaagblad wisselen**



**Waarschuwing voor elektrische spanning**

Trek voor alle werkzaamheden aan het apparaat de netstekker uit het stopcontact en de accu uit het apparaat!  
 De netstekker van het netsnoer uit het stopcontact trekken door de stekker vast te pakken.



**Waarschuwing voor hete oppervlakken**

Het werktgereedschap kan na het gebruik nog heet zijn. Er bestaat verbrandingsgevaar bij het aanraken van het werktgereedschap.  
 Raak het werktgereedschap niet aan met blote handen!  
 Draag veiligheidshandschoenen!



**Beschermende handschoenen dragen**

Draag bij het plaatsen of wisselen van gereedschappen geschikte veiligheidshandschoenen.

**Let op**

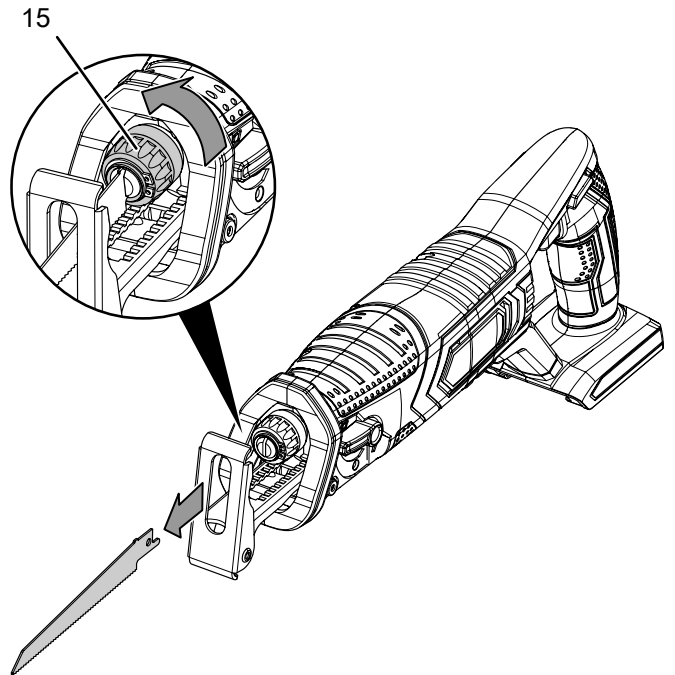
Reinig de snelspankop voor het wisselen van het zaagblad van materiaalresten.

Het apparaat wordt standaard geleverd met een zaagblad voor het zagen van hout.

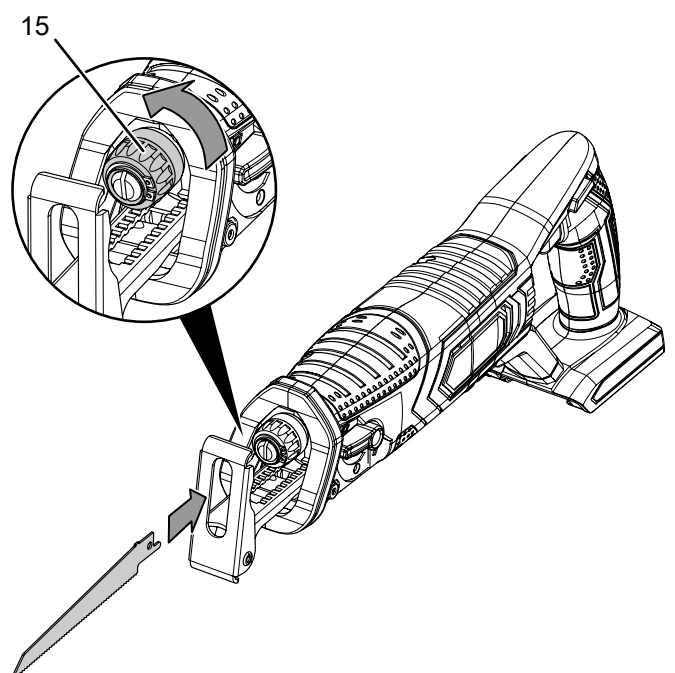
Voor dit apparaat zijn alle zaagbladen met een S-schacht, resp. een universele 1/2"-schacht geschikt. Het zaagblad mag niet langer zijn dan noodzakelijk is voor de zaagsnede. Voor krappe bochten moet een smal zaagblad worden gebruikt.

Ga als volgt te werk, voor het verwijderen, resp. plaatsen van zaagbladen:

1. De snelspankop (15) naar de zijkant draaien en vasthouden in deze positie.  
 Indien nodig kan de geleideschoen worden verwijderd, voor een betere bereikbaarheid van de snelspankop (zie geleideschoen instellen).



2. Verwijder indien nodig het aanwezige zaagblad uit de snelspankop (15).
3. Plaats het gereedschap in de snelspankop. Zorg dat de tanden van het zaagblad omlaag wijzen.

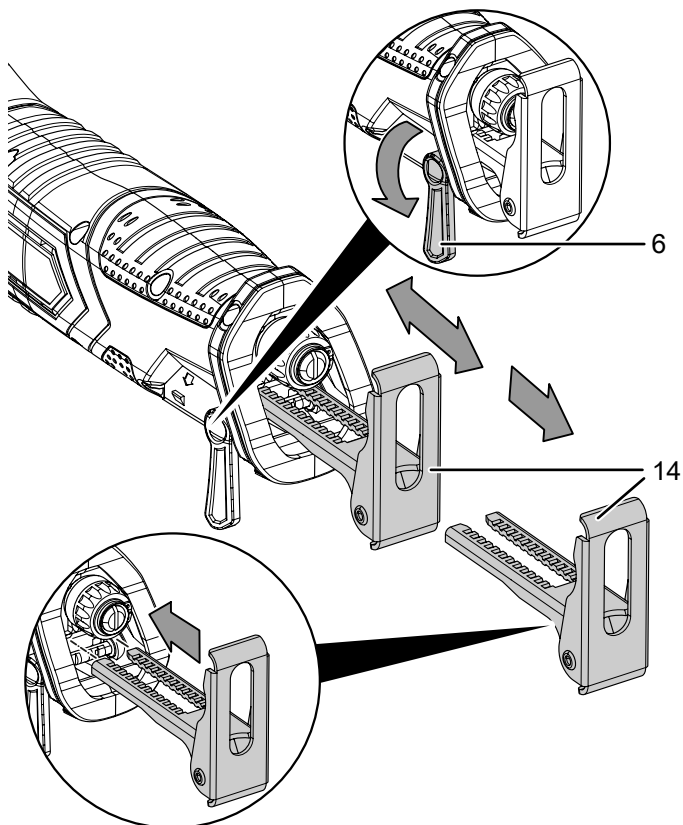


4. Druk het zaagblad tot de aanslag in de snelspankop (15). Gebruik hierbij zaagbladen met een S-schacht, resp. een universele 1/2"-schacht.
5. Laat de snelspankop weer los. De snelspankop moet terugkeren naar de uitgangspositie.
6. Controleer of het zaagblad goed is vergrendeld.

### Geleideschoen instellen

U kunt de geleideschoen in lengterichting verstellen voor het vastleggen van de insteekdiepte. Houd er graag rekening mee dat deze slechts tot een bepaald punt veilig kan worden vergrendeld. Voor grote zaagbladen, die hoger zijn dan de uitsparing in de geleideschoen of voor het eenvoudiger wisselen van gereedschap, kan de geleideschoen worden verwijderd.

1. De borghendel (6) losmaken.
2. De geleideschoen (14) instellen op de gewenste lengte. Mocht de geleideschoen onbedoeld uit de geleiderail glijden, kan deze hier zonder problemen weer in worden teruggezet.

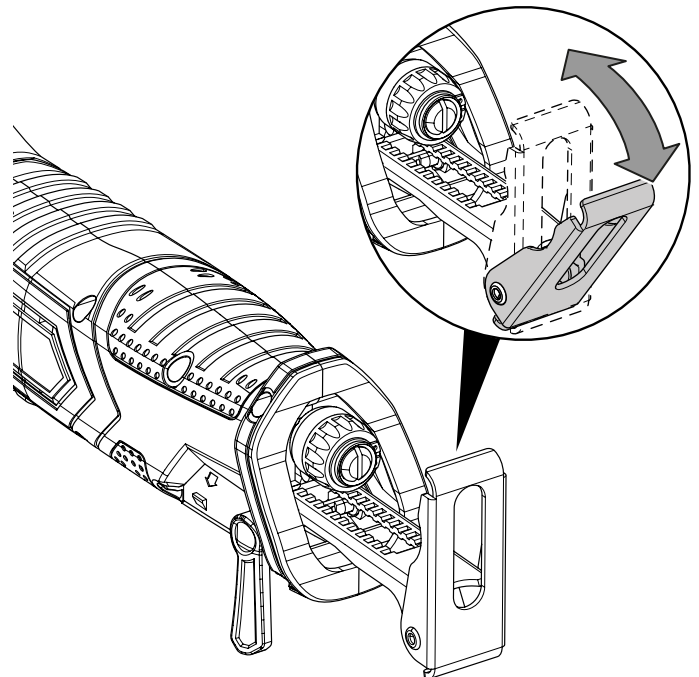


3. Zet de borghendel (6) weer in de uitgangspositie.
4. Controleer of de geleideschoen (14) goed vastzit.



### Info

De kop van de geleideschoen past zich aan bij het plaatsen van het elektrisch gereedschap op het oppervlak van het werkstuk (maximaal 30° hellingshoek). Na het beëindigen van de werkzaamheden kan de kop van de geleideschoen weer naar de uitgangspositie worden gebracht.

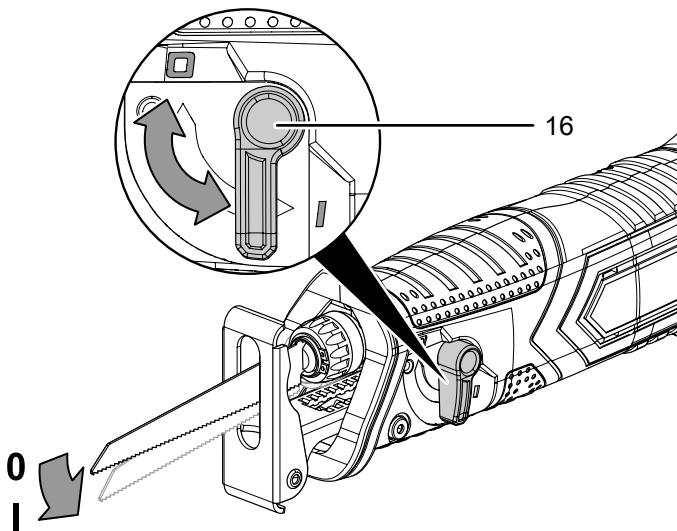


## Pendelslag instellen

De pendelbeweging van het zaagblad kan worden ingeschakeld. Stand 1 (pendelbeweging aan) maakt een snellere voortgang van de werkzaamheden mogelijk en stand 0 (pendelbeweging uit) maakt fijne en zuivere zaagsneden mogelijk.

De optimale pendelstand voor de betreffende toepassing kan worden bepaald door een praktijktest. Hierbij gelden de volgende aanwijzingen:

- De pendelslag uitschakelen, om een fijne en zuivere zaagsnede te bereiken.
  - De pendelslag bij het bewerken van dunnere materialen uitschakelen.
  - Werk bij harde materialen met uitgeschakelde pendelslag.
  - Bij zachte materialen en bij het zagen van hout in vezelrichting, kan met ingeschakelde pendelslag worden gewerkt.
1. Voor het inschakelen van de pendelslag, de keuzeschakelaar pendelslag (16) in de stand 1 zetten. De pendelslag kan ook tijdens gebruik worden omgeschakeld.



## Bediening

### Tips en instructies voor de omgang met de reciprozaag

#### Algemeen:

- Houd de ventilatiesleuven vrij, zodat de motor niet oververhit raakt.
- Controleer voor elk gebruik of het gereedschap goed vastzit in de gereedschapopname. Het gereedschap moet stevig vergrendeld vastzitten in de hiervoor bedoelde houders in de gereedschapopname.
- Controleer voor elk gebruik of u het juiste gereedschap, evenals het juiste toerental heeft gekozen voor het bedoelde gebruik. Met een goede afstemming van het toerental, geschikt voor de geplande werkzaamheden, evenals voor het te bewerken materiaal kunnen betere resultaten worden bereikt.

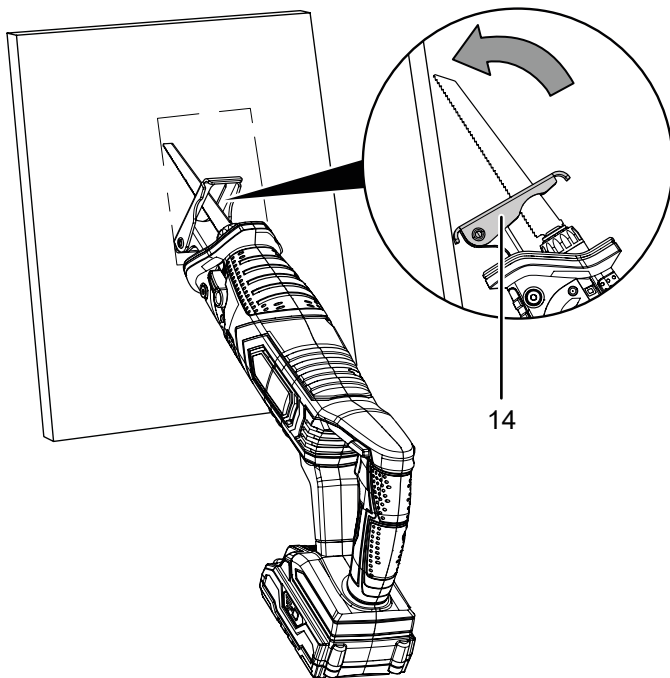
#### Zagen:

- Controleer voor het zagen in hout, spaanplaat, bouwmaterialen, etc. het materiaal op vreemde objecten zoals spijkers, schroeven, etc. Verwijder de vreemde objecten eventueel of gebruik een geschikt zaagblad.
- Gebruik uitsluitend onbeschadigde, probleemloze zaagbladen. Verbogen, stompe of op een andere wijze beschadigde zaagbladen kunnen breken.
- Houd bij het bewerken van lichte bouwmaterialen rekening met de wettelijke bepalingen en aanbevelingen van de materiaalfabrikant.
- Gebruik voor het zagen van krappe bochten een smal zaagblad.
- Raakt het zaagblad klem in het werkstuk, schakel het elektrisch gereedschap dan onmiddellijk uit. De zaagspleet moet dan met een geschikt gereedschap iets worden open gespreid, zodat u het elektrisch gereedschap eruit kunt trekken.
- Het elektrisch gereedschap inschakelen en het in de richting van het te bewerken werkstuk bewegen. Plaats de geleideschoen op het oppervlak van het werkstuk. Het werkstuk bewerken met een gelijkmatige voedingssnelheid en aandrukkracht. Na het beëindigen van de zaagwerkzaamheden het elektrisch gereedschap uitschakelen.
- Het zaagblad mag niet langer zijn dan nodig is voor de gewenste zaagsnede.

### *Invalzagen:*

- Alleen zachte materialen, zoals gipsplaat, etc. mogen worden bewerkt met een invalzaagproces. Bewerk geen metalen met een invalzaagproces.
- Gebruik voor het invalzagen korte zaagbladen.
- Plaats eerst de rand van de geleideschoen (14) op het werkstuk, voordat u het elektrisch gereedschap inschakelt, zie schematische weergave *Invalzagen*. Houd er rekening mee dat het zaagblad **niet** op het werkstuk mag liggen.
- Kies de maximale slagfrequentie en laat het zaagblad langzaam in het werkstuk komen, door het zaagblad om de rand van de geleideschoen (14) in de richting van de werkstuk te laten scharnieren.
- Ligt de geleideschoen (14) op het werkstuk, kunt u verder werken langs de zaaglijn.

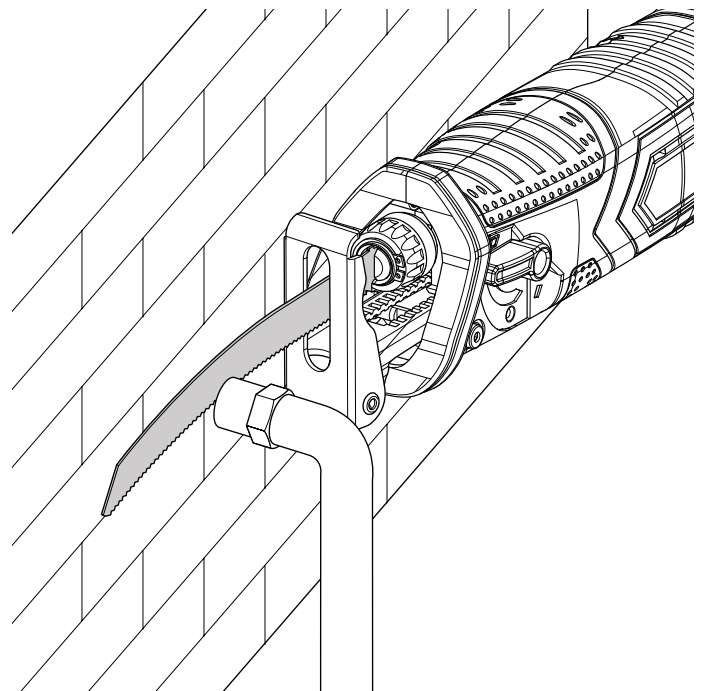
### *Schematische weergave invalzagen:*



### *Vlak afzagen:*

- U kunt met elastische bimetaal zaagbladen uitstekende objecten, zoals waterleidingen, etc., direct bij de wand afzagen.
- Zorg hierbij dat het zaagblad langer is dan de diameter, resp. de dikte van het object, anders bestaat gevaar voor terugslag.
- Oefen druk uit op de zijkant van het elektrisch gereedschap, tot het bimetaal zaagblad en de zijkant van de geleideschoen vlak tegen de wand liggen, zie schematische weergave *Vlak afzagen*.
- Het object met constante druk op de zijkant doorzagen.

### *Schematische weergave vlak afzagen:*

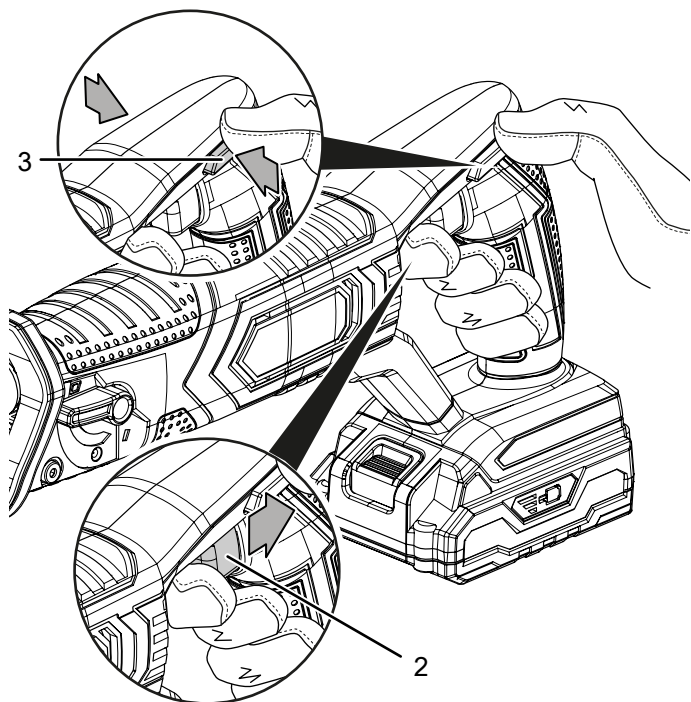


### Apparaat in- en uitschakelen

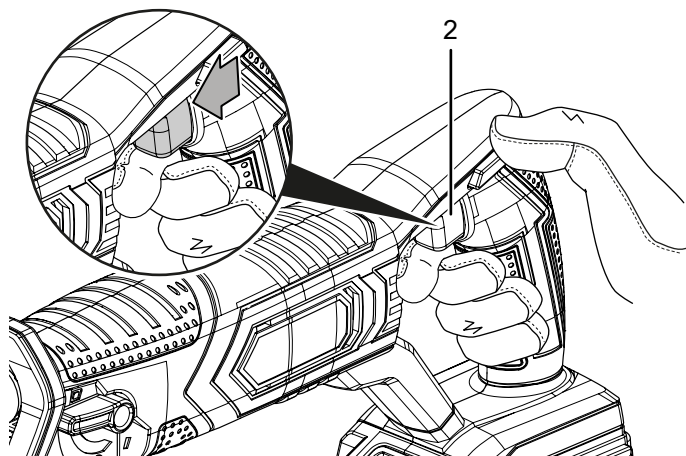
Draag bij werkzaamheden met het apparaat uw persoonlijke beschermingsuitrusting.

1. Controleer of het ingespannen zaagblad geschikt is voor de uit te voeren werkzaamheden.
2. Controleer of het werkstuk is vastgezet, resp. het werkvlak goed is voorbereid.
3. Het elektrisch gereedschap met beide handen vasthouden.
4. De zaag naar het werkstuk bewegen.
5. Plaats de geleideschoen (14) op het werkstuk.
6. De aan-/uit-schakelaar (2) indrukken en tijdens gebruik ingedrukt houden.

Met de drukkracht op de aan- / uit-schakelaar (2) kan de slagfrequentie worden geregeld: Een lichte druk betekent een lage slagfrequentie, een hoge druk een hoge slagfrequentie.



7. Laat de aan-/uit-schakelaar (2) na het beëindigen van de zaagwerkzaamheden weer los, om het apparaat te stoppen.



### Buiten gebruik stellen



#### Waarschuwing voor elektrische spanning

Raak de netstekker niet aan met vochtige of natte handen.

- Schakel het apparaat uit.
- Laat het apparaat evt. afkoelen.
- De netstekker van het netsnoer van het laadapparaat uit het stopcontact trekken door de netstekker vast te pakken.
- Verwijder de accu uit het apparaat (zie hoofdstuk in gebruik nemen).
- Verwijder het gereedschap uit de gereedschapopname (zie hoofdstuk in gebruik nemen).
- Reinig het apparaat volgens het hoofdstuk onderhoud.
- Het apparaat opslaan volgens het hoofdstuk transport en opslag.



## Nabestelbare accessoires



### Waarschuwing

Gebruik alleen accessoires en hulpapparaten, die in de gebruiksaanwijzing zijn opgegeven.

Het gebruik van andere dan in de handleiding aanbevolen werktgereedschappen of andere accessoires kan letselgevaar veroorzaken.

Accessoires	Artikelnummer
Reserveaccu Multiflex 20 - 2.0 DC	6.200.000.303
Sloopset hout / metaal 5-delig	6.215.001.201
Carbon Steel-set 10-delige set	6.215.001.205
Reciprozaagbladenset 12-delig	6.215.001.210

## Defecten en storingen

Het apparaat is tijdens de productie meerdere keren op een goede werking getest. Mochten er desondanks storingen ontstaan, controleer het apparaat dan op basis van de volgende lijst.

Werkzaamheden voor het verhelpen van fouten en storingen, waarvoor de behuizing moet worden geopend, mogen alleen door een geautoriseerd elektrotechnische vakbedrijf of door Trotec worden uitgevoerd.

### Bij het eerste gebruik ontstaat lichte rook of geurvorming:

- Hierbij gaat het niet om een fout of een storing. Na kort draaien verdwijnen deze verschijnselen.

### De accu wordt niet opgeladen:

- Controleer of de accu correct op het snellaadapparaat is geplaatst.  
Schuif de accu zo in het snellaadapparaat, dat de contacten van de accu aangrijpen in het snellaadapparaat. De accu moet vergrendelen in het snellaadapparaat.
- Controleer de netaansluiting.
- Controleer het netsnoer en de netstekker op beschadigingen.
- Controleer de afzekering van de gebouwinstallatie.
- Controleer het snellaadapparaat op beschadigingen. Is het snellaadapparaat beschadigd, gebruik het dan niet langer. Neem contact op met de Trotec-klantenservice.
- Controleer de contacten van de accu op vervuilingen. Verwijder evt. aanwezige vervuilingen.
- De accu kan defect zijn en moet worden vervangen. Gebruik uitsluitend accu's van hetzelfde type.

### Het apparaat start niet:

- De accucapaciteit kan te zwak zijn. De accu opladen.
- Controleer of de accu correct op het apparaat is geplaatst. Schuif de accu zo in het apparaat, dat de contacten van de accu aangrijpen. De accu moet vergrendelen in het apparaat.
- Controleer de contacten van de accu op vervuilingen. Verwijder evt. aanwezige vervuilingen.



### Info

Wacht minimaal 10 minuten, voordat u het apparaat weer inschakelt.

### Het zaagblad wiebelt:

- Zorg dat het zaagblad in de hiervoor bedoelde uitsparingen in de snelspankop is vergrendeld.
- Zorg dat de snelspankop is vergrendeld.

### Het zaagblad dringt niet probleemloos in het te bewerken materiaal, resp. zaagcapaciteit te gering:

- Controleer of de gekozen pendelslaginstelling geschikt is voor het te bewerken materiaal.
- Is het zaagblad afgesleten, vervang het dan door een nieuwe.
- Controleer of het gekozen zaagblad geschikt is voor het te bewerken materiaal.

### Het apparaat wordt heet:

- Zorg bij het zagen dat niet teveel druk wordt uitgeoefend op het apparaat.
- Kies een lage slagfrequentie, door minder kracht uit te oefenen op de aan- / uit-schakelaar.
- Controleer of het gekozen zaagblad geschikt is voor de uit te voeren werkzaamheden.
- De ventilatiesleuven vrij houden, zodat oververhitting van de motor wordt voorkomen.

### Werkt het apparaat na deze controles nog niet probleemloos:

Neem contact op met de klantendienst. Het apparaat indien nodig voor reparatie naar een geautoriseerd elektrotechnisch vakbedrijf of naar Trotec brengen.

## Onderhoud

### Werkzaamheden voor aanvang van het onderhoud



#### Waarschuwing voor elektrische spanning

Raak de netstekker en accu niet aan met vochtige of natte handen.

- Schakel het apparaat uit.
- Laat het apparaat volledig afkoelen.
- Verwijder de accu uit het apparaat.



#### Waarschuwing voor elektrische spanning

**Onderhoudswerkzaamheden waarvoor het openen van de behuizing noodzakelijk is, mogen uitsluitend door geautoriseerde vakbedrijven of door Trotec worden uitgevoerd.**

### Aanwijzingen voor het onderhoud

Binnenin de machine bevinden zich geen door de gebruiker te onderhouden of smeren onderdelen.

### Veiligheidssymbolen op de accu het laadapparaat

Controleer regelmatig de veiligheidssymbolen op de accu en het laadapparaat. Vervang onleesbare veiligheidssymbolen!

### Reiniging

Het apparaat moet voor en na elk gebruik worden gereinigd.

#### Let op

Na het reinigen hoeft het apparaat niet te worden gesmeerd.



#### Waarschuwing voor elektrische spanning

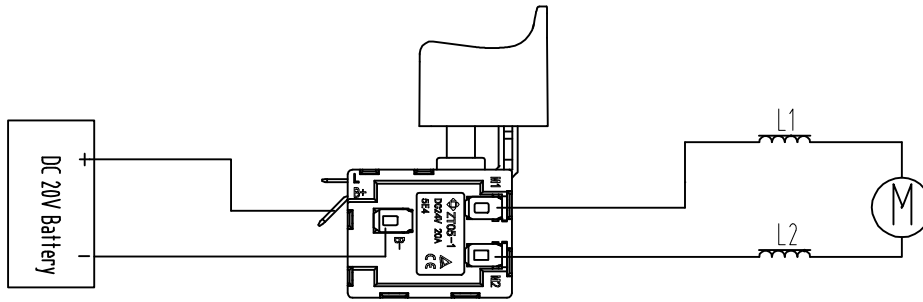
Er bestaat kortsluitgevaar door in de behuizing binnendringende vloeistoffen!

Dompel het apparaat en de accessoires niet onder in water. Zorg dat geen water of andere vloeistoffen in de behuizing komen.

- Reinig het apparaat met een vochtige, zachte en pluisvrije doek. Zorg dat geen vochtigheid in de behuizing komt. Zorg dat elektrische onderdelen niet in contact komen met vocht. Gebruik geen agressieve reinigingsmiddelen, zoals reinigingssprays, oplosmiddelen, alcoholhoudende reinigingsmiddelen of schuurmiddelen voor het bevochtigen van de doek.
- Droog het apparaat met een zachte en pluisvrije doek.
- Droog de zaagbladen met een zachte en pluisvrije doek.
- De aansluitcontacten bij apparaat en laadapparaat schoon houden.
- Verwijder stofafzettingen en evt. ontstane houtspanen, resp. materiaalresten uit de snelspankop.
- De ventilatieopeningen vrijhouden van stofafzettingen, om oververhitting van de motor te voorkomen.

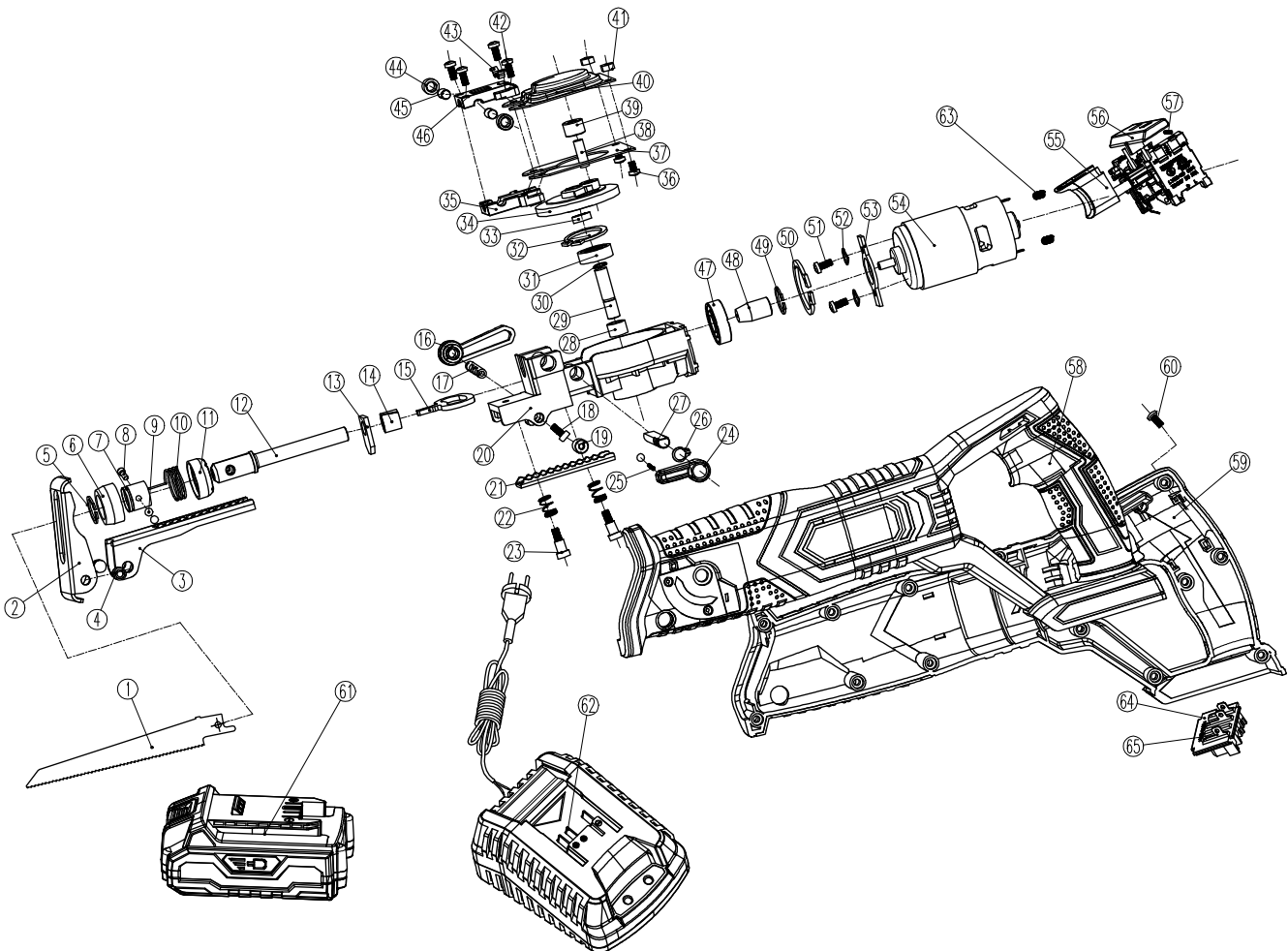
Technische bijlagen

Elektrisch schema



Reserveonderdeeloverzicht

**Opmerking:** De positienummers van de reserveonderdelen verschillen van de in de gebruiksaanwijzing gebruikte positienummers van de onderdelen.



## Reserveonderdeellijst

NO.	SPARE PART	NO.	SPARE PART
1	Saw blade	34	Big gear
2	Protective floor	35	Reciprocating rod positioning seat
3	Protective orbit	36	Pan head screw with cross groove M4 x 6
4	Flat head semi-hollow rivet Ø6 x 8 mm	37	Cover plate
5	Circlip for shaft Ø16 mm	38	Straight pin
6	Clamping sleeve	39	Gear shaft sleeve
7	Tool bar fixing sleeve	40	Cover plate
8	Tool rod pin	41	Hexagonal nut M4
9	Steel ball Ø5 mm	42	Pan head screw with cross groove M4 x 12
10	Tool rod torsion spring	43	Reset the shell
11	Clamping sleeve	44	Axle sleeve
12	Cutter bar	45	Alignment pin
13	Block felt	46	Reciprocating bar ram
14	Sleeve	47	Deep groove ball bearing
15	Impact cutter bar	48	The motor gear
16	Track lock knob	49	Circlip for shaft Ø12 mm
17	Track lock knob insert	50	Circlip for hole
18	Hexagon socket cap screw M4 x 6	51	Pan head screw with cross groove M4 x 8
19	Washer	52	Spring washers Ø4
20	Gear box body	53	Bracket for motor
21	Rail clips	54	Motor
22	Track clamp reset spring	55	Switch
23	Track platen positioning screw	56	Safety switch
24	Knife lifting knob	57	Switch safety spring
25	Knife lifting knob spring	58	Housing
26	Circlip for shaft Ø8 mm	59	Self-locking push rod
27	Knife lifting knob insert	60	Inductance
28	Oilite bushing Ø12 x Ø8 x 10 mm	61	Dual battery pack components
29	The big gear shaft	62	Charger
30	Circlip for shaft Ø8 mm	63	Cross groove pan head self tapping screw ST4.2 x 13
31	Deep groove ball bearing	64	Fuselage insert bracket
32	Circlip for hole	65	Positive pole of motor conductor
33	Washer		

## Recycling

De verpakkingsmaterialen altijd milieubewust en volgens de geldende lokale recyclingvoorschriften recycleren.



■ Het symbool met een doorgestreepte vuilnisbak op een elektrisch of elektronisch apparaat is afkomstig uit de richtlijn 2012/19/EU. Het geeft aan dat dit apparaat aan het eind van de levensduur niet mag worden weggegooid met het huishoudelijk afval. Voor kosteloze retournering zijn er inzamelpunten voor oude elektrische en elektronische apparaten bij u in de buurt. De adressen kunt u opvragen bij uw gemeente. Voor veel EU-landen kunt u zich via de website <https://hub.trotec.com/?id=45090> informeren over andere retouromogelijkheden. Anders graag contact opnemen met een in uw land goedgekeurd recyclingbedrijf voor afgedankte apparaten.

Door het gescheiden inzamelen van oude elektrische en elektronische apparaten worden recycling, materiaalhergebruik, resp. andere vormen van hergebruik van oude apparaten mogelijk gemaakt. Ook worden zo negatieve gevolgen bij de recyclen van de mogelijk in de apparaten opgenomen gevaarlijke stoffen voor het milieu en voor de menselijke gezondheid voorkomen.



Li-Ion Batterijen en accu's horen niet in het huisvuil, maar moeten in de Europese Unie – volgens Richtlijn 2006/66/EG VAN HET EUROPEES PARLEMENT EN DE RAAD van woensdag 6 september 2006 betreffende afgedankte batterijen en accu's – vakkundig worden gerecycled. De batterijen en accu's graag recyclen volgens de geldende wettelijke bepalingen.

## Conformiteitsverklaring

Vertaling van de originele conformiteitsverklaring in het kader van de EG-Machinerichtlijn 2006/42/EG, bijlage II deel 1 paragraaf A

Wij, Trotec GmbH verklaren onder eigen verantwoordelijkheid, dat het hierna aangeduide product is ontwikkeld, geconstrueerd en geproduceerd in overeenstemming met de eisen van de EG-Machinerichtlijn in de versie 2006/42/EG.

**Productmodel / product:** PRCS 10-20V

**Producttype:** accu-reciprozaag

**Bouwjaar vanaf:** 2023

### Van toepassing zijnde EU-Richtlijnen:

- 2011/65/EU
- 2012/19/EU
- 2014/30/EU
- 2015/863/EU

### Toegepaste geharmoniseerde normen:

- EN 62841-1:2015
- EN 62841-2-11:2016+A1:2020

### Toegepaste nationale normen en technische specificaties:

- EN IEC 55014-1:2021
- EN IEC 55014-2:2021

### Samensteller en naam van gevolmachtigde voor de technische documentatie:

Trotec GmbH  
Grebbeener Straße 7, D-52525 Heinsberg  
Telefoon: +49 2452 962-400  
E-mail: [info@trotec.de](mailto:info@trotec.de)

Plaats en datum van opstelling:

Heinsberg, 18.01.2023



Joachim Ludwig, bedrijfsleider

Trotec GmbH

Grebener Str. 7  
D-52525 Heinsberg

☎ +49 2452 962-400

☎ +49 2452 962-200

✉ [info@trotec.com](mailto:info@trotec.com)

[www.trotec.com](http://www.trotec.com)