

LV

INSTRUKCIJU TULKOJUMAM  
NO ORIGINĀLVALODAS  
AKUMULATORA ZOBENZĀĢIS



**Saturs**

**Norādījumi lietošanas instrukcijai** ..... 2

**Drošība** ..... 3

**Informācija par ierīci** ..... 8

**Transportēšana un uzglabāšana** ..... 9

**Ekspluatācijas sākšana** ..... 10

**Lietošana** ..... 14

**Papildus pasūtāmi piederumi** ..... 17

**Kļūdas un traucējumi** ..... 17

**Apkope** ..... 18

**Tehniskais pielikums** ..... 19

**Utilizēšana** ..... 21

**Atbilstības deklarācija** ..... 21

**Norādījumi lietošanas instrukcijai**

**Simboli**

-  **Brīdinājums par elektrisko spriegumu**  
Šis simbols norāda, ka elektriskā sprieguma dēļ pastāv dzīvības un veselības apdraudējums.
-  **Brīdinājums par karstu virsmu**  
Šis simbols norāda, ka karstās virsmas dēļ pastāv dzīvības un veselības apdraudējums.
-  **Brīdinājums par asu priekšmetu**  
Šis simbols norāda, ka asu priekšmetu dēļ pastāv dzīvības un veselības apdraudējums.
-  **Brīdinājums par iespējamām roku traumām**  
Šis simbols norāda, ka roku traumu dēļ pastāv dzīvības un veselības apdraudējums.
-  **Brīdinājums**  
Šis signālvārds apzīmē vidējas pakāpes apdraudējumu; ja tas netiek novērsts, var rasties nāvējoši vai smagi savainojumi.
-  **Uzmanību**  
Šis signālvārds apzīmē zemas pakāpes apdraudējumu; ja tas netiek novērsts, var rasties nelieli vai vidēji smagi savainojumi.

**Norāde**

Šis signālvārds apzīmē svarīgu informāciju (piemēram, par materiālu bojājumiem), bet ne apdraudējumu.



**Informācija**

Norādes ar šo simbolu palīdz ātri un droši veikt darbības.



**Ievērojiet norādījumus**

Norādes ar šo simbolu informē, ka jāievēro ekspluatācijas instrukcija.



**Nēsāt dzirdes aizsarglīdzekļus**

Norādes ar šo simbolu informē, ka jāizmanto dzirdes aizsarglīdzekļi.



**Nēsāt aizsargbrilles**

Norādes ar šo simbolu informē, ka jāizmanto acu aizsarglīdzekļi.



**Lietojiet aizsargmasku**

Norādes ar šo simbolu informē, ka jāizmanto aizsargmaska.



**Nēsājiet aizsargapģērbu**

Norādes ar šo simbolu informē, ka jāizmanto aizsargapģērbs.



**Lietojiet aizsargcimdus**

Norādes ar šo simbolu informē, ka jāizmanto aizsargcimdi.

Šo instrukciju jaunāko versiju varat lejupielādēt šajā vietnē:



PRCS 10-20V



<https://hub.trotec.com/?id=43690>

## Drošība

### Vispārīgi drošības norādījumi elektroinstrumentiem



#### Brīdinājums

Izlasiet visus šim elektroinstrumentam paredzētos drošības norādījumus, norādes, tehniskos datus un izpētiet attēlus.

Neatbilstība norādēm var izraisīt elektrotraumas, apdegumus vai citus smagus savainojumus.

**Saglabājiet visus drošības norādījumus un norādes turpmākai atsaucei.**

Drošības norādījumos izmantotais jēdziens “*Elektroinstrumenti*” attiecas gan uz elektroinstrumentiem, kas tiek darbināti ar strāvu (ar elektrības vadu), gan uz elektroinstrumentiem, kas tiek darbināti ar akumulatoru (bez elektrības vada).



#### Vispārīgi drošības norādījumi elektroinstrumentiem – drošība darba vietā

- **Gādājiet, lai darba vieta būtu tīra un labi apgaismota.** Nekārtīgas vai neapgaismotas darba vietas dēļ var rasties negadījumi.
- **Nestrādājiet ar elektroinstrumentiem sprādzienbīstamā vidē, kurā atrodas degoši šķidrumi, gāzes vai putekļi.** Elektroinstrumenti rada dzirksteles, kas var aizdedzināt putekļus vai tvaikus.
- **Elektroinstrumentu izmantošanas laikā neļaujiet tuvumā uzturēties bērniem un citām personām.** Uzmanības novēršanas gadījumā varat zaudēt kontroli pār elektroinstrumentu



#### Vispārīgi drošības norādījumi elektroinstrumentiem — elektrodrošība

- **Elektroinstrumenta strāvas kontaktdakšai ir jāsader ar rozeti. Kontaktdakšu nekādā veidā nedrīkst pārveidot. Elektroinstrumentiem, kuriem ir aizsargzemējums, neizmantojiet kontaktdakšu adapterus.** Izmantojot nemainītas kontaktdakšas un piemērotas rozetes, tiek samazināts strāvas trieciena risks.
- **Izvairieties no saskares ar zemētām virsmām, piemēram, caurulēm, radiatoriem, plītiem un ledusskapjiem.** Ja jūsu ķermenis ir zemēts, pastāv paaugstināts strāvas trieciena risks.
- **Elektroinstrumenti nedrīkst nokļūt lietū vai mitrumā.** Ūdens iekļūšana elektroinstrumentā paaugstina strāvas trieciena risku.
- **Neizmantojiet elektrības vadu neparedzētiem mērķiem, piemēram, elektroinstrumenta nešanai, uzkāšanai vai kontaktdakšas izvilkšanai no rozetes. Nepakļaujiet elektrības vadu karstumam, saskarei ar eļļu, asām malām vai kustīgām daļām.** Bojāti vai savērpušies elektrības vadi paaugstina strāvas trieciena risku.

- **Ja strādājat ar elektroinstrumentu ārpus telpām, izmantojiet tikai tādu pagarinātāju, kas piemērots darbam ārpus telpām.** Izmantojot āram paredzētu pagarinātāju, samazinās strāvas trieciena risks.
- **Ja elektroinstrumenti jāizmanto mitrā vidē, lietojiet noplūdes strāvas aizsargslēdzi.** Izmantojot noplūdes strāvas aizsargslēdzi, samazinās strāvas trieciena risks.



#### Vispārīgi drošības norādījumi elektroinstrumentiem — personu drošība

- **Esiet piesardzīgs, apdomājiet savas darbības un saprātīgi darbojieties ar elektroinstrumentu. Neizmantojiet elektroinstrumentus, ja esat noguris vai narkotisko vielu, alkohola vai medikamentu ietekmē.** Viens neuzmanības mirklis, lietojot elektroinstrumentus, var radīt smagus savainojumus.
- **Nēsājiet individuālos aizsardzības līdzekļus un vienmēr nēsājiet aizsargbrilles.** Individuālo aizsardzības līdzekļu, piemēram, putekļu maskas, neslīdošu aizsargapavu, ķiveres vai dzirdes aizsarglīdzekļu nēsāšana (atkarībā no elektroinstrumenta veida un lietojuma) samazina savainojumu gūšanas risku.
- **Izvairieties no nejaušas ieslēgšanas. Pārliecinieties, vai elektroinstrumenti ir izslēgti, pirms pievienojat to strāvas padevei un/vai akumulatoram, paceļat vai pārvietojat to.** Ja elektroinstrumenta nešanas laikā pirksts atrodas uz slēdža vai elektroinstrumenti ir ieslēgti, kad tas tiek pievienots strāvas padevei, var rasties negadījumi.
- **Noņemiet regulēšanas instrumentus vai uzgriežņu atslēgas, pirms ieslēdzat elektroinstrumentu.** Instruments vai atslēga, kas atrodas elektroinstrumenta rotējošā daļā, var radīt savainojumus.
- **Izvairieties no nedabiskas ķermeņa pozas. Ieņemiet stabilu pozīciju un vienmēr saglabājiet līdzsvaru.** Tādējādi varēsiet labāk kontrolēt elektroinstrumentu negaidītās situācijās.
- **Nēsājiet piemērotu apģērbu. Nenēsājiet platu apģērbu vai rotaslietas. Neļaujiet matiem un apģērbam saskarties ar kustīgām daļām.** Brīvs apģērbs, rotaslietas vai gari mati var tikt ierauti kustīgās daļās.
- **Ja ir iespējams uzstādīt putekļu nosūkšanas un savākšanas iekārtas, tās ir jāpieslēdz un atbilstoši jāizmanto.** Putekļu nosūkšanas iekārta var samazināt putekļu radīto apdraudējumu.
- **Neradiet sev viltus drošības sajūtu un neignorējiet elektroinstrumentu lietošanas drošības noteikumus, pat ja elektroinstrumentu esat lietojis jau vairākkārt.** Neuzmanīga rīcība var vienā mirklī izraisīt smagas traumas.



**Vispārīgi drošības norādījumi elektroinstrumentiem – elektroinstrumenta izmantošana un uzturēšana**

- **Nepārslogojiet elektroinstrumentu. Izmantojiet savam darbam paredzēto elektroinstrumentu.** Ar piemērotu elektroinstrumentu attiecīgajā jaudas diapazonā jūs strādāsiet labāk un drošāk.
- **Neizmantojiet elektroinstrumentu, kura slēdzis ir bojāts.** Elektroinstrumenti, kuru vairs nevar ieslēgt vai izslēgt, ir bīstami, un tas ir jāremontē.
- **Izņemiet kontaktdakšu no rozetes un/vai izņemiet noņemamo akumulatoru, pirms regulējat ierīci, maināt instrumentā ievietojamos piederumus vai noliekat elektroinstrumentu glabāšanā.** Šie piesardzības pasākumi novērš nejaušu elektroinstrumenta ieslēgšanu.
- **Neizmantotos elektroinstrumentus uzglabājiet bērniem nepieejamā vietā. Neļaujiet elektroinstrumentu izmantot personām, kuras ar to nav iepazinušās vai nav izlasījušas šos norādījumus.** Elektroinstrumenti ir bīstami, ja tos izmanto nepieredzējušas personas.
- **Rūpīgi kopiet elektroinstrumentu un tajā ievietojamos piederumus. Pārbaudiet, vai kustīgās daļas darbojas bez problēmām un nav iesprūdušas, vai daļas nav salūzušas vai bojātas tā, ka tiek ietekmēta elektroinstrumenta funkcionalitāte. Bojātās daļas pirms elektroinstrumenta izmantošanas ir jāšaremontē.** Daudzi negadījumi rodas slikti veiktas elektroinstrumentu apkopes dēļ.
- **Griešanas instrumentiem jābūt asiem un tīriem.** Rūpīgi kopti griešanas instrumenti ar asām malām retāk iesprūst, un tos ir vieglāk vadīt.
- **Izmantojiet elektroinstrumentu, ievietojamos piederumus, uzgaļus utt. atbilstoši šiem norādījumiem. Ievērojiet darba noteikumus un uzdevumu.** Ja elektroinstrumenti tiek izmantoti neparedzētiem mērķiem, var rasties bīstamas situācijas.
- **Rokturim un roktura virsmai ir jābūt sausai, tīrai un bez eļļas un smērvielas traipiem.** Ja rokturis un roktura virsma ir slidena, elektroinstrumentu nevar droši izmantot un kontrolēt neparedzamās situācijās.



**Vispārīgi drošības norādījumi elektroinstrumentiem – akumulatora elektroinstrumenta izmantošana un uzturēšana**

- **Uzlādējiet akumulatorus tikai ar tādām uzlādes ierīcēm, ko ieteicis ražotājs.** Ja uzlādes ierīce, kas paredzēta konkrēta veida akumulatoriem, tiek izmantota ar citiem akumulatoriem, pastāv ugunsgrēka risks.
- **Elektroinstrumentos izmantojiet tikai tiem paredzētos akumulatorus.** Izmantojot citus akumulatorus, var rasties savainojumi un ugunsgrēka risks.

- **Neizmantotajiem akumulatoriem neļaujiet saskarties ar saspaudēm, monētām, atslēgām, naglām, skrūvēm vai citiem nelieliem metāla priekšmetiem, kas var izraisīt kontaktu šuntēšanu.** Īssavienojums starp akumulatora kontaktiem var izraisīt apdegumus vai ugunsgrēku.
- **Nepareizas lietošanas dēļ no akumulatora var izplūst šķidrums. Nesaskarieties ar šķidrumu. Nejaušas saskares gadījumā noskalojiet šķidrumu ar ūdeni. Ja šķidrums iekļūst acīs, vērsieties pie ārsta.** Izplūdušais akumulatora šķidrums var radīt ādas kairinājumu vai apdegumus.
- **Nelietojiet bojātu vai modificētu akumulatoru.** Bojāti vai pārveidoti akumulatori var darboties neparedzami un izraisīt ugunsgrēku, eksploziju vai traumas.
- **Nepakļaujiet akumulatoru uguns vai augstas temperatūras iedarbībai.** Uguns vai temperatūra virs 130 °C var izraisīt sprādzienu.
- **Ievērojiet visus uzlādes norādījumus un nekad nelādējiet akumulatoru vai akumulatora instrumentu temperatūrā, kas neatbilst lietošanas instrukcijā norādītajai temperatūrai.** Nepareiza uzlāde vai uzlāde neatbilstošā temperatūrā var sabojāt akumulatoru un palielināt ugunsgrēka risku.



**Vispārīgi drošības norādījumi elektroinstrumentiem — rīcība ar uzlādes ierīci un tās izmantošana**

- **Šo uzlādes ierīci var izmantot bērni no 8 gadu vecuma un personas ar ierobežotām fiziskām, sensorām vai psihiskām spējām vai personas bez pieredzes un zināšanām, ja tās tiek uzraudzītas vai ir instruētas par drošu ierīces lietošanu un apzinās esošos riskus. Bērni nedrīkst spēlēties ar ierīci. Bērni bez uzraudzības nedrīkst veikt tīrīšanu un apkopi.**
- **Nekad neievietojiet uzlādes ierīcē neuzlādējamās baterijas.** Uzlādes ierīce, kas paredzēta konkrēta tipa akumulatoriem, var radīt ugunsgrēka vai eksplozijas risku, ja to lieto kopā ar citiem akumulatoriem vai neuzlādējamām baterijām.
- **“Multiflex 20 - 2.0 DC” litija jonu akumulatoru ar 2,0 Ah ietilpību (5 akumulatora elementi) uzlādējiet tikai ar lādētāju “Multiflex 20 - 2,0 AC”.** Akumulatora spriegumam jāatbilst uzlādes ierīces akumulatora uzlādes spriegumam.

## **Vispārīgi drošības norādījumi elektroinstrumentiem — apkope**

- **Elektroinstrumentu remontu uzticiet tikai kvalificētam speciālistam un izmantojiet tikai oriģinālās rezerves daļas.** Tādējādi tiek saglabāts elektroinstrumenta drošības līmenis.
- **Nekad neremontējiet bojātus akumulatorus.** Akumulatora apkope jāveic ražotājam vai pilnvarotā servisa centrā.

## **Ierīcei specifiski drošības norādījumi par zobenzāģiem**

- **Uzstādiet un nostipriniet apstrādājamo detaļu uz stabilas pamatnes, to piespiežot spīlēs vai citādā veidā.** Ja turēsiet apstrādājamo detaļu tikai rokās vai atspiestu pret ķermeni, tā būs nestabila, kas var izraisīt kontroles zudumu.
- **Izmantojiet piemērotus detektorus, lai atrastu slēptus strāvas vadus, vai arī lūdziet palīdzību vietējam energoapgādes uzņēmumam.** Saskaroties ar strāvas vadiem, var rasties ugunsgrēks un strāvas trieciens. Bojāts gāzes vads var izraisīt sprādzienu. Ūdensvada plīšana var izraisīt materiālus zaudējumus vai strāvas triecienu.
- **Vibrācijas var būt kaitīgas plaukstām un rokām.** Pēc iespējas samaziniet vibrāciju iedarbības laiku.
- **Pirms lietošanas notīriet zāģa asmens kātu.** Netīru kātu nav iespējams droši nofiksēt.
- **Pārbaudiet, vai zāģa asmens ir stingri fiksēts.** Nestingri nostiprināts zāģa asmens var izkrist un jūs savainot.
- **Pirms elektroinstrumenta ieslēgšanas pārliecinieties, ka ir iespējama brīva darba instrumentu kustība.** Ja ieslēgšanas laikā darba instruments ir bloķēts, var rasties liels spēks, kā rezultātā ierīce var pārvirzīties uz sāniem.
- **Neapstrādājiet mitrus materiālus vai mitras virsmas.**
- **Bīdīet elektroinstrumentu pret apstrādājamo detaļu tikai tad, kad tas ir ieslēgts.** Pretējā gadījumā pastāv atsitiena risks.
- **Gādājiet, lai balsta pēda zāģēšanas laikā būtu stabili piespiesta.** Aizķēries zāģa asmens var salūzt vai radīt atsitieni.
- **Turiet rokas drošā attālumā no zāģēšanas apvidus.** Nelieciet rokas zem apstrādājamās detaļas. Saskaroties ar zāģa asmeni, pastāv savainošanās risks.
- **Turiet rokas atstatu no paceļamā stieņa un ātrās nomainīšanas patronas.** Saskaroties ar detaļām, pastāv saspiešanas risks.
- **Parūpējieties par pietiekamu vēdināšanu.**
- **Regulāri pārbaudiet, vai ātrās nomainīšanas patrona nav nodilusi vai bojāta.**

- **Izmantojiet tikai nebojātus un nevainojamus zāģa asmeņus.** Saliekti un trūli zāģa asmeņi var salūzt vai radīt atsitieni.
- **Pēc izslēgšanas neapturiet zāģa asmeni, saspiežot to no abām pusēm.** Tas var sabojāt zāģa asmeni, asmens var salūzt vai var rasties atsitieni.
- **Pēc darba pabeigšanas izslēdziet elektroinstrumentu un izvelciet zāģa asmeni no atveres tikai tad, kad tas ir pilnībā apstājies.** Šādi jūs izvairīties no atsitiena un varat droši nolikt elektroinstrumentu.
- **Nekavējoties izslēdziet elektroinstrumentu, ja darba instruments tiek bloķēts.** Elektroinstruments spēka iedarbības rezultātā var novirzīties uz sāniem.
- **Pirms noliekat elektroinstrumentu, nogaidiet, līdz tas ir pilnībā apstājies.** Ievietotais instruments var aizķerties, un jūs varat zaudēt kontroli pār elektroinstrumentu.

## **Drošības norādījumi kustīgiem zāģiem**

- **Satveriet elektroinstrumentu pie izolētajām roktura daļām, ja veicat darbus, kuros izmantotais darbarīks var aizskart slēptus vadus vai savu strāvas vadu.** Saskaroties ar vadu, kurā plūst strāva, spriegumu var novadīt uz metāla ierīces daļām, un tādējādi var rasties strāvas trieciens.
- **Uzstādiet un nostipriniet apstrādājamo detaļu uz stabilas pamatnes, to piespiežot vai citādā veidā.** Ja turēsiet apstrādājamo detaļu tikai rokās vai atspiestu pret ķermeni, tā būs nestabila, kas var izraisīt kontroles zudumu.

## **Paredzētā lietošana**

Izmantojiet ierīci PRCS 10-20V tikai plastmasas, koka, metāla un būvmateriālu zāģēšanai ar atbilstošiem zāģa asmeņiem.

Ierīce ir piemērota:

- zāģēšanai;
- taisniem un liektiem zāģējumiem;
- ātrai izvirzītu detaļu atdalīšanai,

ievērojot tehniskos datus (skatiet instrukcijas).

Mēs iesakām izmantot elektroinstrumentu ar Trotec oriģinālajiem piederumiem.

## **Paredzama nepareiza izmantošana**

- Ierīce nav paredzēta stikla vai akmens apstrādei.

Cita izmantošana, kas nav minēta sadaļā “Paredzētā izmantošana”, tiek uzskatīta par pamatoti paredzamu nepareizu izmantošanu.

## Personāla kvalifikācija

Personām, kas strādā ar ierīci:

- ir jāizlasa ekspluatācijas instrukcija, īpašu uzmanību pievēršot nodaļai "Drošība".

## Drošības zīmes un uzlīmes uz akumulatora un uzlādes ierīces

### Norāde

Neņemiet nost no ierīces nekādus drošības apzīmējumus, uzlīmes vai etiķetes. Saglabājiet visus drošības apzīmējumus, uzlīmes un etiķetes salasāmā stāvoklī.

Uz akumulatora atrodas tālāk norādītie drošības apzīmējumi un plāksnītes.



### Brīdinājums par sprādzienbīstamību!

Šie simboli norāda:



nepakļaujiet akumulatoru uguns vai augstas temperatūras iedarbībai. Neļaujiet akumulatoram saskarties ar ūdeni vai uguni! Izvairieties no tiešiem saules stariem un mitruma. Pastāv sprādzienbīstamības risks!

Nekādā gadījumā neuzlādējiet akumulatoru apkārtējā temperatūrā zem 10 °C vai virs 40 °C. Nepareiza uzlāde vai uzlādēšana ārpus pieļaujamās temperatūras diapazona var iznīcināt akumulatoru un palielināt ugunsgrēka risku.



### Lūdzu, ņemiet vērā akumulatora pareizu iznīcināšanu!

Šie simboli norāda:

Pārliecinieties, ka pareizi atbrīvojaties no akumulatora, un neizmetiet to kanalizācijā vai publiskos ūdeņos. Akumulators satur kairinošas, kodīgas un indīgas vielas, kas rada ievērojamu apdraudējumu cilvēkiem un videi.

Uz uzlādes ierīces atrodas tālāk norādītie drošības apzīmējumi un plāksnītes.



Šie simboli norāda:

pirms akumulatora uzlādes izlasiet ekspluatācijas instrukciju vai lietošanas instrukciju.



Šie simboli norāda:

izmantojiet uzlādes ierīci, lai akumulatoru uzlādētu tikai telpās, nevis ārpus tām.

## Individuālie aizsardzības līdzekļi



### Lietojiet dzirdes aizsardzības līdzekļus.

Trokšņa ietekme var izraisīt dzirdes zudumu.



### Lietojiet aizsargbrilles.

Tādā veidā tiek pasargātas acis pret lidojošām un krītošām detaļām, kas var radīt miesas bojājumus.



### Lietojiet aizsargmasku.

Tā aizsargā pret veselībai bīstamu putekļu ieelpošanu, kuri var rasties detaļu apstrādes rezultātā.



### Lietojiet aizsargcimdus.

Tādā veidā tiek pasargātas rokas pret apdegumiem, zilumiem un nobrāzumiem.



### Nēsājiet piegulošu aizsargapģērbu.

Tādējādi jūs pasargājat sevi no draudiem, ka apģērbs tiek ierauts rotējošās daļās.

## Citi riski

- Brīdinājums par elektrisko spriegumu**  
Strāvas trieciens nepietiekamas izolācijas dēļ.  
Pirms katras lietošanas reizes pārbaudiet, vai ierīce nav bojāta un darbojas pareizi.  
Ja konstatējat bojājumus, neizmantojiet ierīci.  
Neizmantojiet ierīci, ja tā vai jūsu rokas ir mitras vai slapjas.
- Brīdinājums par elektrisko spriegumu**  
Elektrodetaļu remontu drīkst veikt tikai pilnvaroti speciālisti.
- Brīdinājums par elektrisko spriegumu**  
Veicot jebkārus darbus ar ierīci, atvienojiet kontaktdakšu no kontaktlīdziņas un izņemiet akumulatoru no ierīces!  
Neaiztieciot kontaktdakšu ar mitrām vai slapjām rokām.  
Izvelciet strāvas vadu no kontaktlīdziņas, satverot to aiz kontaktdakšas.
- Brīdinājums par elektrisko spriegumu**  
Pastāv īssavienojuma risks korpusā iekļuvuša šķidruma dēļ.  
Neiemērciet ierīci un piederumus ūdenī. Gādājiet, lai korpusā neiekļūtu ūdens vai citi šķidrumi.
- Brīdinājums par sprādzienbīstamām vielām**  
Nepakļaujiet akumulatoru temperatūrai, kas pārsniedz 45 °C! Nelaujiet akumulatoram saskarties ar ūdeni vai uguni! Izvairieties no tiešiem saules stariem un mitruma. Pastāv sprādzienbīstamības risks!
- Brīdinājums par karstu virsmu**  
 Pēc lietošanas instruments var vēl būt karsts. Pastāv apdedzināšanās risks, pieskaroties instrumentam.  
Nepieskarieties instrumentam ar plikām rokām!  
Lietojiet aizsargcimdus!
- Brīdinājums par iespējamām roku traumām**  
 Neuzmanīgi lietojot instrumentu, zāģa asmens un balsta pēdas tuvumā pastāv saspiešanas risks.  
Lietojiet aizsargcimdus!
- Brīdinājums par asu priekšmetu**  
 Zāģa asmens daļas ir asas. Neuzmanīgi lietojot instrumentu, pastāv savainošanās risks.  
Lietojiet aizsargcimdus!
- Brīdinājums**  
 Indīgi putekļi!  
Apstrādes laikā radušies kaitīgie/indīgie putekļi var radīt veselības apdraudējumu lietotājam vai tuvumā esošām personām.  
Nēsājiet aizsargbrilles un putekļu masku!
- Brīdinājums**  
Neapstrādājiet materiālu, kas satur azbestu.  
Azbests ir kancerogēna viela.
- Brīdinājums**  
Strādājot ar elektroinstrumentu, gādājiet, lai neaizskartu strāvas, gāzes vai ūdensvadus.  
Pirms urbjat vai griežat sienā, nepieciešamības gadījumā veiciet pārbaudi ar vadu detektoru.
- Brīdinājums**  
Savainojumu risks, ko var radīt lidojošas daļas vai nolūzušas instrumentu daļas.
- Brīdinājums**  
Šī ierīce var radīt apdraudējumu, ja neapmācītas personas to izmanto nelietpratīgi vai arī tā tiek lietota neparedzētiem mērķiem. Ievērojiet personāla kvalifikācijas prasības.
- Brīdinājums**  
Ierīce nav rotaļlieta un nav paredzēta bērniem!
- Brīdinājums**  
Nosmakšanas risks!  
Neatstājiet iepakojuma materiālu neuzraudzītu.  
Bērniem tas varētu kļūt par bīstamu rotaļlietu.
- Uzmanību**  
Vibroemisijas var radīt veselības bojājumus, ja ierīce tiek lietota ilgstoši vai netiek pareizi vadīta un apkopta.
- Uzmanību**  
Ievērojiet pietiekami lielu attālumu līdz siltuma avotiem.
- Norāde**  
Ja ierīce tiek nelietpratīgi glabāta vai transportēta, to var bojāt.  
Ievērojiet informāciju par ierīces transportēšanu un glabāšanu.
- Rīcība ārkārtas situācijā / avārijas apturēšanas funkcija**  
Avārijas apturēšana:  
Izņemot akumulatoru, ierīces darbība tiek nekavējoties pārtraukta. Lai pasargātu ierīci no nejaušas atkārtotas iedarbošanās, atstājiet akumulatoru atvienotu.  
Rīcība ārkārtas situācijā:  
1. Izslēdziet ierīci.  
2. Kļūmes gadījumā izņemiet akumulatoru no ierīces. Turiet akumulatora atbrīvošanas pogu un izvelciet akumulatoru no ierīces, kā aprakstīts nodaļā "Akumulatora izņemšana".  
3. Neievietojiet akumulatoru atpakaļ ierīcē, ja tā ir bojāta.

## Informācija par ierīci

### Ierīces apraksts

Ierīce PRCS 10-20V ir piemērota zāgēšanai, taisniem un liektiem zāgējumiem, kā arī koka, plastmasas, metāla un būvmateriālu apzāgēšanai.

Ierīcei ir iespīlēšanas ierīce, kas ir saderīga ar S veida kāta un 1/2" universālā kāta zāga asmeņiem, kā arī elastīgiem bimetāla zāga asmeņiem apzāgēšanai. Zāga asmeņu nomainīšanai nav nepieciešami darbarīki.

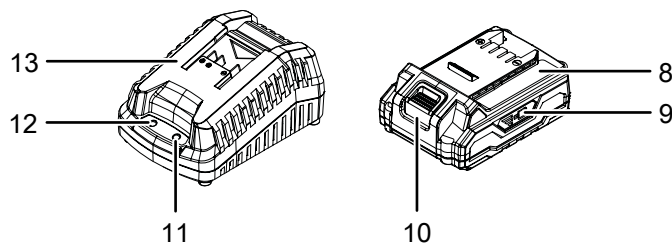
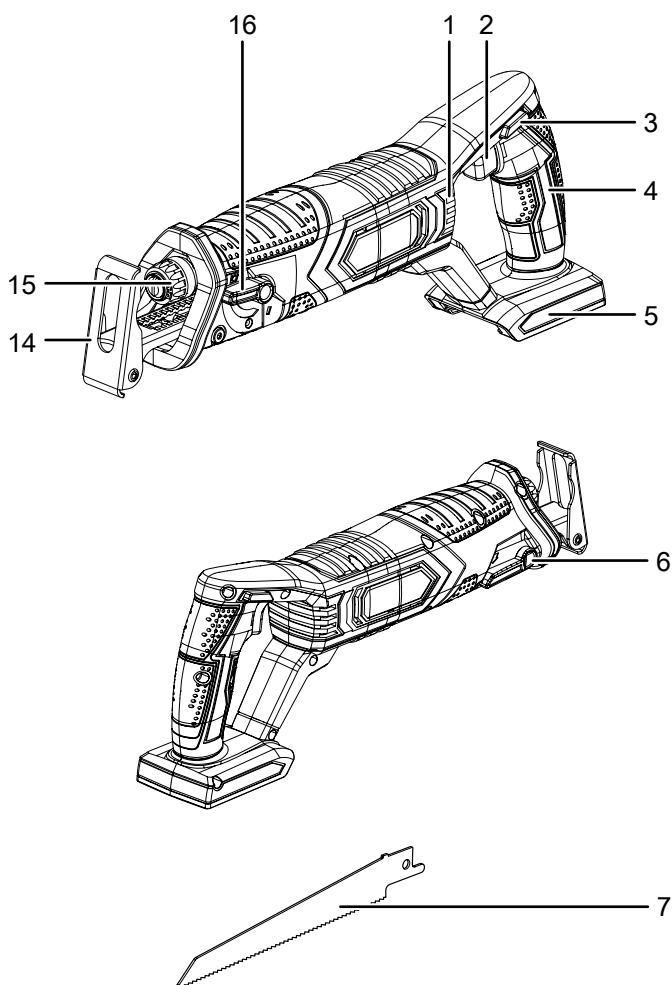
Ierīce ir aprīkota ar ieslēgšanās bloķēšanu, kas novērš ierīces nevēlamu ieslēgšanu.

Frekvenci no 0 līdz 3.000 min<sup>-1</sup> var regulēt darba laikā.

Balsta pēdu var regulēt gareniski un sagāzt par 30°.

Akumulatoram ir uzlādes indikators, kas ļauj jums noteikt uzlādes stāvokli, nepievienojot akumulatoru ierīcei.

### Iekārtas attēls



Nr.	Apzīmējums
1	Ventilācijas atvere
2	Ieslēgšanas/izslēgšanas slēdzis
3	Ieslēgšanas bloķēšana
4	Rokturis
5	Akumulatora turētājs
6	Balsta pēdas fiksācijas svira
7	Zāga asmens HCS kokam
8	Akumulators
9	3 pakāpju akumulatora kapacitātes rādītājs
10	Atbloķēšanas poga
11	Sarkanā akumulatora diode (akumulatora uzlāde)
12	Zaļā akumulatora diode (ātrās uzlādes ierīce gatava darbam)
13	Ātrās uzlādes ierīce
14	Balsta pēda
15	Ātrās nomainīšanas patrona
16	Svārsta mehānisma selektorslēdzis

### Piegādes komplektācija

- 1 x ierīce PRCS 10-20V
- 1 zāga asmens HCS kokam (6 TPI)
- 1 x akumulators
- 1 x ātrās uzlādes ierīce
- 1 x transportēšanas koferis
- 1 x instrukcija



## Tehniskie dati

Parametrs	Vērtība
<b>Modelis</b>	<b>PRCS 10-20V</b>
Nominālais spriegums	20 V $\text{---}$
Tukšgaitas frekvence	0 līdz 3000 $\text{min}^{-1}$
Gājiens	20 mm
Iezāģējuma dziļums, maks.	
Koksne	100 mm
Metāls	8 mm
Alumīnijs	10 mm
Aizsardzības klase	III /
Svars	2,4 kg
<b>Akumulators</b>	<b>Multiflex 20 — 2.0 līdzstrāvas</b>
Tips	Litija jonu
Nominālais spriegums	20 V $\text{---}$
Nominālā kapacitāte	2,0 Ah
Akumulatora šūnas	5 šūnas
Kapacitāte	40 Wh
<b>Ātrās uzlādes ierīce</b>	<b>Multiflex 20 — 2.0 maiņstrāvas</b>
Ieeja	
Nominālais spriegums	230–240 V/50 Hz
Strāvas ievade	65 W
Izeja	
Nominālais spriegums	21,5 V $\text{---}$
Uzlādes strāva	2,4 A
Drošinātājs	T 3,15 A
Uzlādes ilgums	1 h
Kabeļa garums	1,5 m
Aizsardzības klase	II (dubulta izolācija) /
<b>Informācija par vibrāciju saskaņā ar EN 62841-2-11</b>	
Vibroemisiju kopējā vērtība:	
Dēļu zāģēšana $a_{h,B}$	15,55 $\text{m/s}^2$
Nenoteiktība K	1,5 $\text{m/s}^2$
Siju zāģēšana $a_{h,WB}$	14,53 $\text{m/s}^2$
Nenoteiktība K	1,5 $\text{m/s}^2$
<b>Skaņas vērtības saskaņā ar EN 62841-2-11</b>	
Skaņas spiediena līmenis $L_{pA}$	83,28 dB(A)
Skaņas jauda $L_{WA}$	94,28 dB(A)
Nenoteiktība K	3 dB



**Lietojiet dzirdes aizsardzības līdzekļus.**

Trokšņa ietekme var izraisīt dzirdes zudumu.

## Norādījumi par skaņas un vibrāciju datiem

- Norādītā vibrāciju kopējā vērtība **un norādītās trokšņa emisijas vērtības** ir izmērītas saskaņā ar EN 62841 standartiem, un tās var izmantot, lai savstarpēji salīdzinātu dažādus elektroinstrumentus.
- Norādītā vibrāciju kopējā vērtība **un norādītās trokšņa emisijas vērtības** var arī tikt izmantotas sākotnējai to iedarbības novērtēšanai.



### Uzmanību

Vibroemisijas var radīt veselības bojājumus, ja ierīce tiek lietota ilgstoši vai netiek pareizi vadīta un apkopta.

- Vibrāciju **un trokšņa emisijas** var atšķirties elektroinstrumenta faktiskās izmantošanas laikā no noteiktajām vērtībām atkarībā no elektroinstrumenta izmantošanas veida, jo īpaši atkarībā no apstrādājamās detaļas veida. Centieties nodrošināt pēc iespējas nelielu vibrāciju slodzi. Pie tipveida pasākumiem, kas tiek veikti, lai samazinātu vibrācijas slodzi, pieder cimdu valkāšana instrumenta izmantošanas laikā un darba laika ierobežošana. Turklāt ir jāņem vērā visi darbības cikla posmi (piemēram, reizes, kad elektroinstrumenti ir izslēgti, un reizes, kad tas gan ir ieslēgti, bet darbojas bez slodzes).

## Transportēšana un uzglabāšana

### Norāde

Ja ierīce tiek nelietpratīgi glabāta vai transportēta, to var bojāt.

Ievērojiet informāciju par ierīces transportēšanu un glabāšanu.

## Transportēšana

Ierīces transportēšanai izmantojiet piegādes komplektācijā iekļauto transportēšanas koferi, lai pasargātu ierīci no ārējās iedarbības.

**Pirms** katras transportēšanas reizes ievērojiet tālāk minētos norādījumus.

- Izslēdziet ierīci.
- Atvienojiet uzlādes ierīces vadu no kontaktligzdas, satverot to aiz kontaktdakšas.
- Ļaujiet ierīcei atdzist.
- Izņemiet akumulatoru no ierīces.
- Izņemiet darbarīku no darbarīku turētāja.

Uz litija jonu akumulatoriem attiecas tiesību akti par bīstamu kravu.

Ievērojiet tālāk minētos norādījumus par litija jonu akumulatoru transportēšanu vai pārsūtīšanu.

- Lietotājs bez īpašiem pasākumiem var transportēt akumulatorus pa koplietošanas ceļiem.

- Ja pārsūtīšanai tiek izmantotas trešās personas (piemēram, aviotransports vai kurjeru pakalpojumi), jāievēro īpašas prasības par iepakojšanu un marķēšanu. Sagatavojot nosūtāmo paku, ir jāpiesaista bīstamo kravu eksperts.
  - Pārsūtiet akumulatorus tikai tad, ja korpuss nav bojāts.
  - Aizlīmējiet atklātus kontaktus un iepakojiet akumulatoru tā, lai tas iepakojumā nekustētos.
  - Ievērojiet arī citus atbilstošus valsts noteikumus.

## Uzglabāšana

**Pirms** novietojat ierīci uzglabāšanai, ievērojiet tālāk minētos norādījumus.

- Izslēdziet ierīci.
- Atvienojiet uzlādes ierīces vadu no kontaktligzdas, satverot to aiz kontaktdakšas.
- Ļaujiet ierīcei atdzist.
- Izņemiet akumulatoru no ierīces.
- Izņemiet darbarīku no darbarīku turētāja.
- Notīriet ierīci, kā aprakstīts nodaļā "Apkope".
- Ierīces glabāšanai izmantojiet piegādes komplektācijā iekļauto transportēšanas koferi, lai pasargātu ierīci no ārējas iedarbības.
- Neuzglabājiet pilnībā izlādētus litija jonu akumulatorus. Glabājot izlādētus akumulatorus, var rasties dziļā izlāde un akumulatoru bojājumi.

Ja ierīce netiek izmantota, ievērojiet šādus glabāšanas nosacījumus:

- uzglabājiet sausā un no sala un karstuma pasargātā vietā;
- vides temperatūra nedrīkst pārsniegt 45 °C;
- uzglabājiet transportēšanas koferī vietā, kas pasargāta no putekļiem un tiešiem saules stariem.

## Ekspluatācijas sākšana

### Ierīces izsaiņošana

- Izņemiet transportēšanas koferi no iepakojuma.



#### Brīdinājums par elektrisko spriegumu

Strāvas trieciens nepietiekamas izolācijas dēļ. Pirms katras lietošanas reizes pārbaudiet, vai ierīce nav bojāta un darbojas pareizi. Ja konstatējat bojājumus, neizmantojiet ierīci. Neizmantojiet ierīci, ja tā vai jūsu rokas ir mitras vai slapjas.

- Pārbaudiet, vai transportēšanas kofera saturā nekā netrūkst un vai nav bojājumu.



#### Brīdinājums

Nosmakšanas risks!

Neatstājiet iepakojuma materiālu neuzraudzītu. Bērniem tas varētu kļūt par bīstamu rotaļlietu.

- Utilizējiet iepakojuma materiālu atbilstoši valsts tiesību aktiem.

### Akumulatora uzlāde

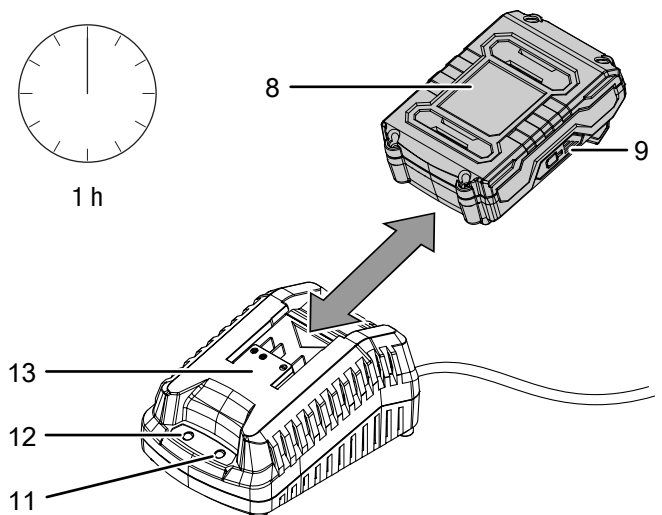
#### Norāde

Nepareizas uzlādes dēļ akumulators var tikt bojāts. Pirms katras akumulatora ielikšanas vai izņemšanas reizes atvienojiet uzlādes ierīces strāvas vadu. Nekad nelādējiet akumulatoru, ja vides temperatūra ir zemāka par 10 °C vai augstāka par 40 °C.

Piegādātais akumulators ir daļēji uzlādēts, lai novērstu akumulatora bojājumus dziļās izlādes dēļ.

Akumulators jāuzlādē pirms ekspluatācijas sākšanas un nelielas akumulatora jaudas gadījumā (akumulatora uzlādes indikatorā (9) deg tikai sarkanā diode). Lai to paveiktu, veiciet tālāk minētās darbības.

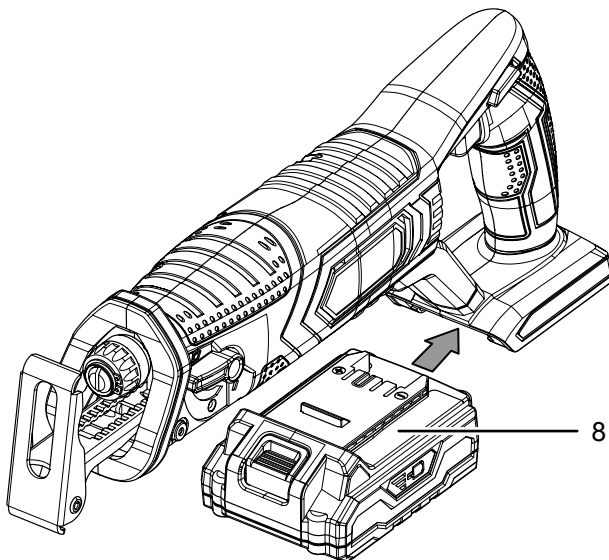
1. Uzbīdīdīet akumulatoru (8) uz lādētāja (13), kā norādīts, līdz tas tiek fiksēts.



2. Iespraudiet ātrās uzlādes ierīces (13) kontaktdakšu rozetē, kuras zemējums atbilst tiesību aktos noteiktajām prasībām.
  - ⇒ Iedegas akumulatora sarkanā diode (11).
  - ⇒ Uzlāde ilgst aptuveni vienu stundu.
3. Uzgaidiet, līdz izdziest akumulatora sarkanā diode (11) un iedegas akumulatora zaļā diode (12).
  - ⇒ Akumulators (8) ir pilnībā uzlādēts.
4. Atvienojiet ātrās uzlādes ierīces (13) vadu no kontaktligzdas, satverot to aiz kontaktdakšas.
  - ⇒ Akumulators (8) un ātrās uzlādes ierīce (13) uzlādes laikā var sasilt. Ļaujiet akumulatoram (8) atdzist līdz telpas temperatūrai.
5. Izņemiet akumulatoru (8) no ātrās uzlādes ierīces (13), nospiežot atbloķēšanas pogu (10) un izvelkot akumulatoru (8) no ātrās uzlādes ierīces (13).

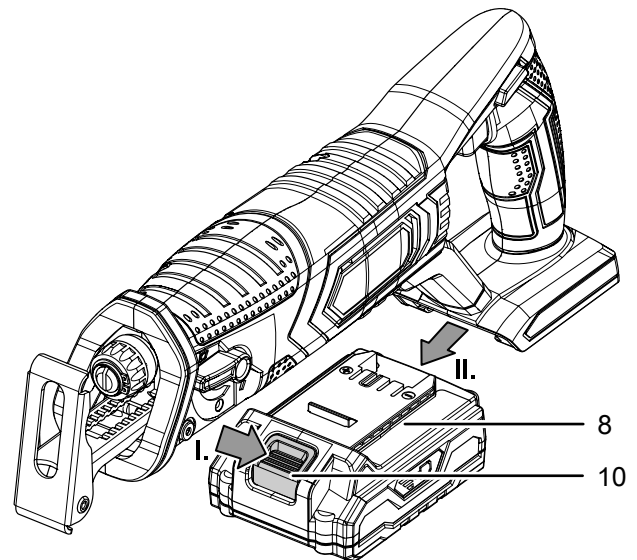
#### Akumulatora ielikšana

1. Iebīdīet akumulatoru (8) turētājā (5), līdz tas nofiksējas vietā.



#### Akumulatora izņemšana

1. Atvienojiet akumulatoru (8) no ierīces, turot atlaišanas pogu (10) (I.) un izņemiet akumulatoru no ierīces (II.).



2. Nepieciešamības gadījumā uzlādējiet akumulatoru (8), kā aprakstīts sadaļā *Akumulatora uzlāde*.

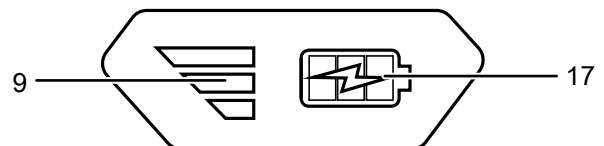
#### Akumulatora uzlādes stāvokļa pārbaude

Akumulators ir aprīkots ar uzlādes indikatoru.

Uzlādes stāvokli norāda trīs akumulatora kapacitātes diodes (9).

LED diodes krāsa	Nozīme
Zaļa – oranža – sarkana	maksimālā uzlāde / jauda
Oranža – sarkana	vidēja uzlāde / jauda
Sarkana	zema uzlāde — uzlādējiet akumulatoru

1. Nospiediet baterijas simbolu (17) uz akumulatora (8).
  - ⇒ Varat nolasīt uzlādes stāvokli akumulatora uzlādes indikatorā (9).



## Zāģa asmens nomaiņa



### Brīdinājums par elektrisko spriegumu

Veicot jebkādus darbus ar ierīci, atvienojiet kontaktdakšu no rozetes un izņemiet akumulatoru no ierīces!

Izvelciet vada kontaktdakšu no kontaktligzdas, satverot to aiz spraudņa.



### Brīdinājums par karstu virsmu

Pēc lietošanas instruments var vēl būt karsts. Pastāv apdedzināšanās risks, pieskaroties instrumentam.

Nepieskarieties instrumentam ar plikām rokām!

Lietojiet aizsargcimdus!



### Lietojiet aizsargcimdus

Darbinot vai mainot instrumentus, izmantojiet atbilstošus aizsargcimdus.

### Norāde

Pirms zāģa asmens nomaiņas notīriet materiāla atliekas no ātrās nomaiņas patronas.

Ierīces standarta iepakojumā ietilpst zāģa asmens kokgriezumiem.

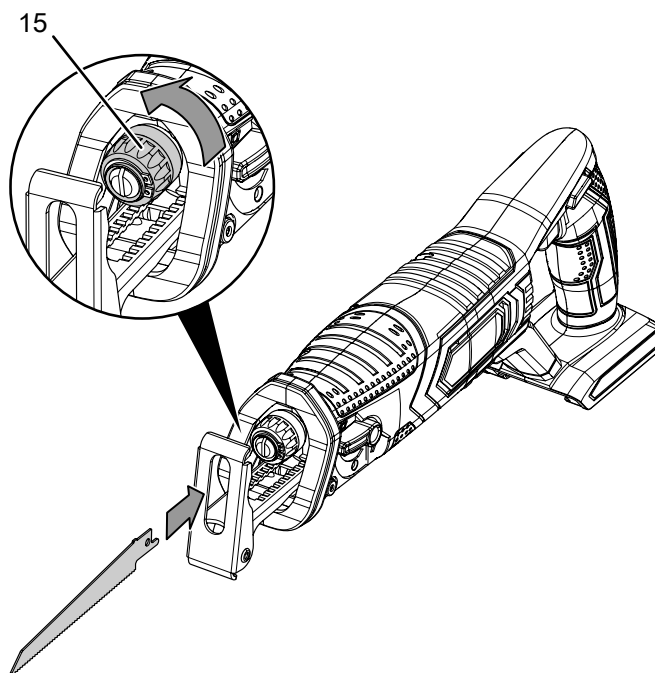
Šai ierīcei der visi zāģa asmeņi ar S veida kātu vai 1/2" universālo kātu. Zāģa asmenim nevajadzētu būt garākam, nekā tas nepieciešams paredzētajam lietojumam. Asiem līkumiem jāizmanto šaurs zāģa asmens.

Lai noņemtu vai nomainītu zāģa asmeni, veiciet tālāk minētās darbības.

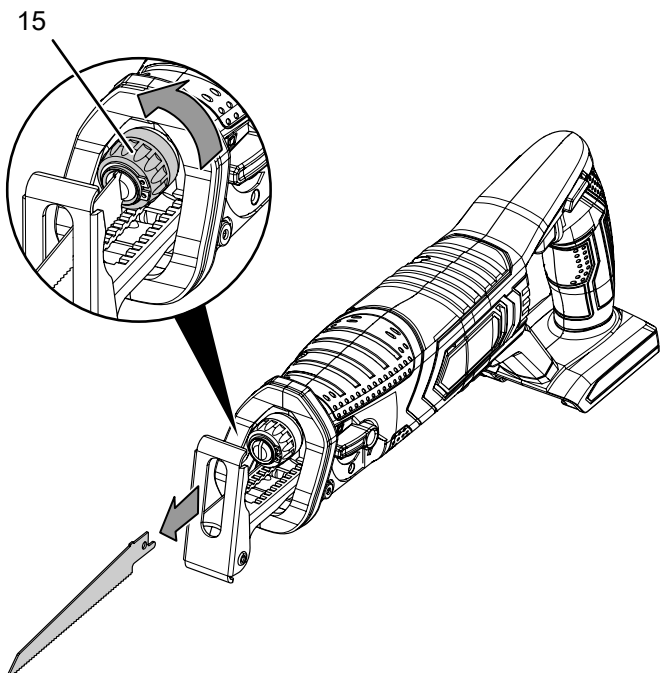
1. Pagrieziet ātrās nomaiņas patronu (15) sāniski un turiet to šajā pozīcijā.

Nepieciešamības gadījumā varat noņemt balsta pēdu, lai labāk aizsniegtu ātrās nomaiņas patronu (skatiet nodaļu "Balsta pēdas regulēšana").

2. Izņemiet rīcībā esošo zāģa asmeni no ātrās nomaiņas patronas (15).
3. Ievietojiet zāģa asmeni ātrās nomaiņas patronā. Gādājiet, lai zāģa asmens zobi būtu vērsti leju.



4. Virziet zāģa asmeni ātrās nomaiņas patronā līdz apstāšanās pozīcijai (15). Izmantojiet piemērotu zāģa asmeni ar S veida vai 1/2" universālo kātu.
5. Atkal atlaidiet ātrās nomaiņas patronu. Ātrās nomaiņas patronai ir jāatgriežas tās sākotnējajā izejas pozīcijā.
6. Pārliecinieties, vai zāģa asmens ir kārtīgi nobloķēts.



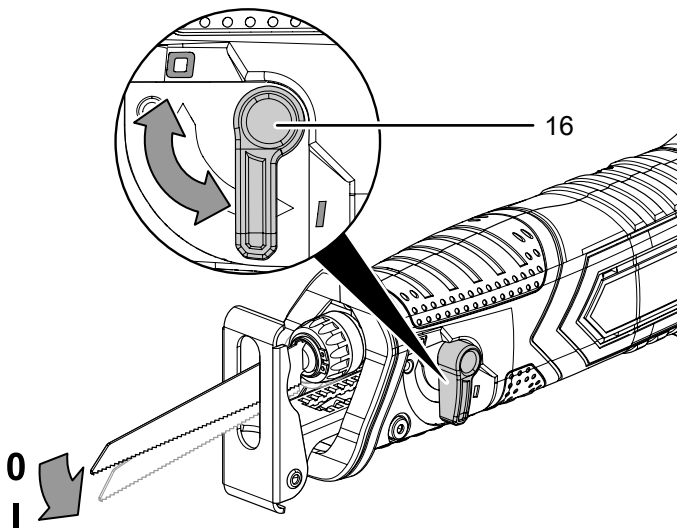


## Svārsta mehānisma iestatīšana

Jūs varat ieslēgt zāģa asmens svārsta kustību. Pakāpe 1 (svārsta kustība ieslēgta) nodrošina ātrāku darba procesu un pakāpe 0 (svārsta kustība izslēgta) nodrošina smalkas un tīras griezuma malas.

Optimālais svārsta līmenis attiecīgajam pielietojumam var tikt noskaidrots ar praktiska eksperimenta palīdzību. Šeit stājas spēkā sekojošie norādījumi:

- Izslēdziet svārsta mehānismu, lai iegūtu smalku un tīru griezuma kanti.
  - Apstrādājot plānus materiālus, izslēdziet svārsta mehānismu.
  - Apstrādājiet cietus materiālus ar izslēgtu svārsta mehānismu.
  - Apstrādājot mīkstus materiālus un zāģējot koku šķiedru virzienā, varat strādāt ar ieslēgtu svārsta mehānismu.
1. Lai ieslēgtu svārsta mehānismu, pārslēdziet svārsta mehānisma selektorslēdzi (16) uz pakāpi 1. Svārsta mehānisms var tikt mainīts arī ierīces darbošanās laikā.



## Lietošana

### Padomi un norādījumi par zobenzāģa lietošanu

#### Vispārīgi

- Gādājiet, lai ventilācijas atveres nebūtu nosegtas un motors nepārkarstu.
- Pirms katras lietošanas reizes pārbaudiet, vai rīks instrumentu turētājā ir ievietots pareizi. Instrumentam jābūt cieši nofiksētam tam paredzētajā instrumentu turētāja balstā.
- Pirms katras lietošanas reizes pārbaudiet, vai atbilstošajam nolūkam ir izvēlēts pareizais instruments, kā arī pareizais apgriezumu skaits. Pareizi noregulējot apgriezumu skaitu atbilstoši plānotajai darbībai, kā arī apstrādājamajam materiālam, iespējams sasniegt labākus rezultātus.

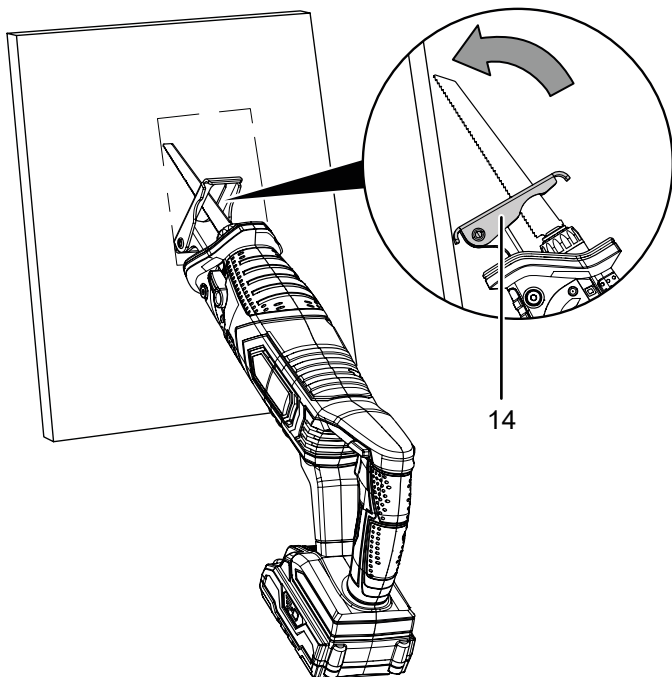
#### Zāģēšana:

- Pirms koka, skaidu plašu, būvmateriālu utt. zāģēšanas pārbaudiet, vai tajos nav svešķermeņu — naglu, skrūvju u.c. Nepieciešamības gadījumā noņemiet svešķermeņus vai izmantojiet piemērotu zāģa asmeni.
- Izmantojiet tikai ne bojātus, nevainojamus zāģa asmeņus. Saliecti, neasi vai citādi bojāti zāģa asmeņi var salūzt.
- Zāģējot vieglus celtniecības materiālus, ievērojiet tiesību aktus un materiāla izgatavotāja ieteikumus.
- Asu līkumu zāģēšanai izmantojiet šauru zāģa asmeni.
- Ja zāģa asmens iesprūst apstrādājamā detaļā, nekavējoties izslēdziet elektroinstrumentu. Ar piemērotu instrumentu sprauga mazliet jāpaplēš, lai varētu izvilkt elektroinstrumentu.
- Ieslēdziet elektroinstrumentu un virziet to pie apstrādājamās detaļas. Novietojiet balsta pēdu uz detaļas virsmas. Apstrādājiet detaļu ar vienmērīgu spiedienu. Kad zāģēšana ir pabeigta, izslēdziet elektroinstrumentu.
- Zāģa asmenim nevajadzētu būt garākam, nekā tas nepieciešams paredzētajam lietojumam.

### Gremdzāģēšana

- Ar gremdzāģēšanas paņēmienu drīkst apstrādāt tikai mīkstus materiālus, piemēram, ģipskartonu. Ar gremdzāģēšanu neapstrādājat metālus.
- Gremdzāģēšanai izmantojiet īsus zāģa asmeņus.
- Pirms ieslēdzat elektroinstrumentu, novietojiet balsta pēdas (14) malu uz apstrādājamās detaļas; skatiet *gremdzāģēšanas* shematisko attēlojumu. Ņemiet vērā, ka zāģa asmens **nedrīkst** piegult apstrādājamajai detaļai.
- Izvēlieties maksimālo frekvenci un ļaujiet zāģa asmenim lēnām ieģrimt detaļā, virzot zāģa asmeni pāri balsta pēdas (14) malai detaļas virzienā.
- Kad balsta pēda (14) atrodas uz apstrādājamās detaļas, varaž zāģēt pa zāģējuma līniju.

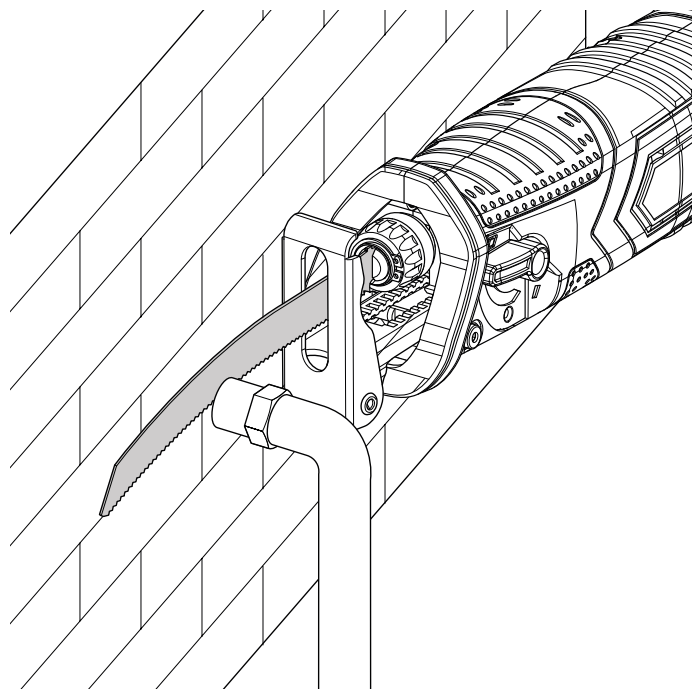
### Gremdzāģēšanas shematisks attēlojums



### Apzāģēšana

- Ar elastīgiem bimetāla zāģa asmeņiem varat tieši pie sienas apzāģēt izvirzītus objektus, piemēram, ūdens caurules.
- Gādājiet, lai zāģa asmens būtu garāks par objekta diametru vai biezumu, pretējā gadījumā pastāv atsitienu risks.
- Sāniski spiediet elektroinstrumentu, līdz bimetāla zāģa asmens un balsta pēdas mala atrodas pie sienas; skatiet *apzāģēšanas* shematisko attēlojumu.
- Pārzāģējiet objektu, pastāvīgi spiežot uz sāniem.

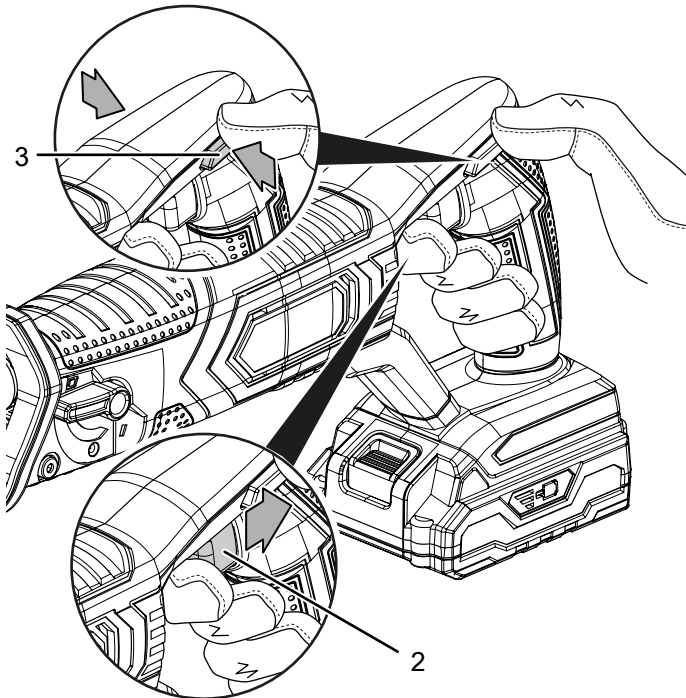
### Apzāģēšanas shematisks attēlojums



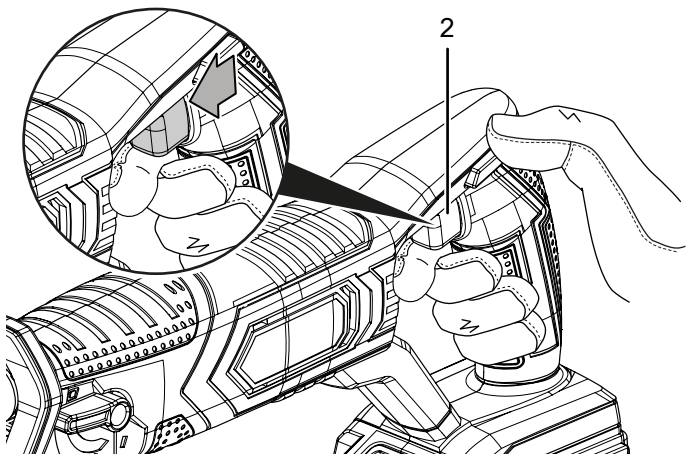
## Ierīces ieslēgšana un izslēgšana

Strādājot ar ierīci, izmantojiet individuālos aizsardzības līdzekļus.

1. Pārbaudiet, vai iespīlētais zāģa asmens ir piemērots plānotajai darbībai.
2. Pārbaudiet, vai apstrādājamā detaļa ir nostiprināta un vai darba virsma ir atbilstoši sagatavota.
3. Turiet elektroierīci cieši ar abām rokām.
4. Virziet zāģi pie detaļas.
5. Novietojiet balsta pēdu (14) uz detaļas.
6. Nospiediet ieslēgšanas/izslēgšanas slēdzi (2) un darba laikā turiet to nospiestu.  
Ieslēgšanas/izslēgšanas slēdzim (2) mainot spiedienu, varat regulēt frekvenci: Jo mazāks spiediens, jo zemāka frekvence, jo lielāks spiediens, jo augstāka frekvence.



7. Lai apturētu ierīci, kad zāģēšana ir pabeigta, atlaidiet ieslēgšanas/izslēgšanas slēdzi (2).



## Ekspluatācijas pārtraukšana



### Brīdinājums par elektrisko spriegumu

Neaiztieciet kontaktdakšu ar mitrām vai slapjām rokām.

- Izslēdziet ierīci.
- Nepieciešamības gadījumā ļaujiet ierīcei atdzist.
- Atvienojiet uzlādes ierīces vadu no kontakttīzdas, satverot to aiz kontaktdakšas.
- Izņemiet akumulatoru no ierīces (skatiet nodaļu "Ekspluatācijas sākšana").
- Izņemiet instrumentu no turētāja (skatiet nodaļu "Ekspluatācijas sākšana").
- Tīriet ierīci, kā norādīts nodaļā "Apkope".
- Uzglabājiet ierīci, kā norādīts nodaļā "Transportēšana un uzglabāšana".



## Papildus pasūtāmi piederumi



### Brīdinājums

Izmantojiet tikai piederumus un papildu ierīces, kas ir norādītas šajās instrukcijās.

Izmantojot citus instrumentus un piederumus, kas nav norādīti instrukcijās, pastāv savainojumu gūšanas risks.

Piederums	Preces numurs
Rezerves akumulators Multiflex 20 - 2.0 DC	6.200.000.303
Nojaukšanas komplekts kokam/metālam, 5 daļas	6 215 001 201
Oglekļa tērauda komplekts, 10 daļas	6 215 001 205
Zobenzāga asmeņu komplekts, 12 daļas	6 215 001 210

## Kļūdas un traucējumi

Izgatavošanas laikā iekārtas darbība tika vairākkārt pārbaudīta. Ja tomēr ir radušies darbības traucējumi, pārbaudiet iekārtu, veicot tālāk minētās darbības.

Darbības kļūdu un traucējumu novēršanu, kas prasa korpusa atvēršanu, drīkst veikt tikai autorizēts uzņēmums, kas specializējies elektrotehnikā, vai Trotec.

### Pirmajā lietošanas reizē rodas dūmi vai smaka.

- Tas nav saistīts ar kļūdu vai problēmu. Pēc īsa darbības laika šīs pazīmes izzūd.

### Akumulators netiek uzlādēts

- Pārbaudiet, vai akumulators ir pareizi ievietots ātrās uzlādes ierīcē.  
Iebīdiet akumulatoru ātrās uzlādes ierīcē tā, lai akumulatora kontakti saskartos ar ātrās uzlādes ierīci. Akumulatoram jābūt fiksētam ātrās uzlādes ierīcē.
- Pārbaudiet elektrotīkla pieslēgumu.
- Pārbaudiet, vai strāvas vads un kontaktdakša nav bojāti.
- Pārbaudiet drošinātājus darba vietā.
- Pārbaudiet, vai ātrās uzlādes ierīce nav bojāta. Ja ātrās uzlādes ierīce ir bojāta, neizmantojiet to. Sazinieties ar Trotec klientu apkalpošanas dienestu.
- Pārbaudiet, vai akumulatora kontakti nav netīri. Nepieciešamības gadījumā notīriet netīrumus.
- Iespējams, akumulators ir bojāts un ir jānomaina. Izmantojiet tikai tāda paša tipa akumulatorus.

### Iekārtu nevar ieslēgt:

- Akumulatora jauda ir pārāk maza. Uzlādējiet akumulatoru.
- Pārbaudiet, vai akumulators ir pareizi ievietots ierīcē.  
Iebīdiet akumulatoru ierīcē tā, lai akumulatora kontakti saskartos. Akumulatoram jābūt fiksētam ierīcē.
- Pārbaudiet, vai akumulatora kontakti nav netīri. Nepieciešamības gadījumā notīriet netīrumus.



### Informācija

Pirms ierīces atkārtotas ieslēgšanas uzgaidiet vismaz 10 minūtes.

### Zāģa asmens svārstās:

- Pievērsiet uzmanību, lai instruments būtu nofiksēts tam paredzētajās instrumentu turētāja ligzdās.
- Pievērsiet uzmanību, lai vads nebūtu bojāts.

### Zāģa asmeni nevar bez problēmām iegremdēt apstrādājamā materiālā vai zāģēšanas / slīpēšanas jauda ir par mazu:

- Pārbaudiet, vai svārsta mehānisma iestatījums ir piemērots apstrādājamajam materiālam.
- Ja zāģa asmens ir nolietots, nomainiet to pret jaunu.
- Pārbaudiet, vai izvēlētais darba instruments ir piemērots apstrādājamajam materiālam.

### Ierīce sakarst

- Gādājiet, lai zāģējot uz ierīci netiktu izdarīts pārāk liels spiediens.
- Pazeminiet frekvenci, samazinot spiedienu uz ieslēgšanas/izslēgšanas slēdzi.
- Pārbaudiet, vai izvēlētais zāģa asmens ir piemērots veicamajām darbībām.
- Lai novērstu motora pārkaršanu, gādājiet, lai ventilācijas atveres būtu brīvas.

### Ierīce bez traucējumiem nedarbojas arī pēc veiktajām pārbaudēm.

Sazinieties ar klientu apkalpošanas dienestu. Ja nepieciešams, remontdarbu veikšanai nododiet ierīci pilnvarotā elektrodarbnīcā vai uzņēmumam Trotec.

## Apkope

### Pirms apkopes sākšanas veicamās darbības



#### **Brīdinājums par elektrisko spriegumu**

Neaiztieciet kontaktdakšu un akumulatoru ar mitrām vai slapjām rokām.

- Izslēdziet ierīci.
- Ļaujiet ierīcei pilnībā atdzist.
- Izņemiet akumulatoru no ierīces.



#### **Brīdinājums par elektrisko spriegumu**

**Apkopes darbības, kuru laikā ir jāatver ierīces korpusa, drīkst veikt tikai pilnvaroti specializēti uzņēmumi vai Trotec.**

### Norādes par apkopi

Ierīces iekšpusē nav daļu, kuras lietotājam būtu jāapkopj vai jāieeļļo.

### Drošības zīmes uz akumulatora un uzlādes ierīces

Regulāri pārbaudiet akumulatora un uzlādes ierīces drošības apzīmējumus. Atjaunojiet nesalāsāmās drošības zīmes!

### Tīrīšana

Pirms un pēc katras lietošanas reizes ierīce ir jātīra.

#### **Norāde**

Pēc tīrīšanas ierīce nav jāeļļo.



#### **Brīdinājums par elektrisko spriegumu**

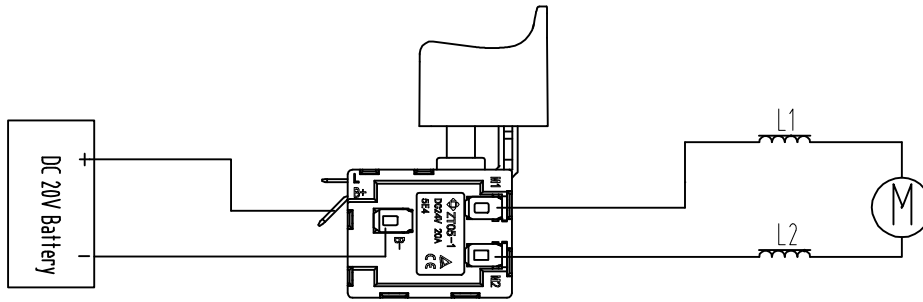
Pastāv īssavienojuma risks korpusā iekļuvuša šķidruma dēļ.

Neiemērciet ierīci un piederumus ūdenī. Gādājiet, lai korpusā neiekleļūtu ūdens vai citi šķidrumi.

- Tīriet ierīci ar samitrinātu, mīkstu, neplūksnainu drānu. Uzmaniet, lai korpusā neiekleļūst mitrums. Uzmaniet, lai mitrums nesaskaras ar elektriskām detaļām. Drānas samitrināšanai neizmantojiet agresīvus tīrīšanas līdzekļus, piemēram, tīrīšanas aerosolus, šķīdinātājus, spirtu saturošus vai abrazīvus tīrīšanas līdzekļus.
- Nosusiniet ierīci ar mīkstu drānu, kas neplūksnojas.
- Nosusiniet zāģa asmeņus ar mīkstu drānu, kas neplūksnojas.
- Ierīces un uzlādes ierīces pieslēguma kontaktiem jābūt tīriem.
- Izīriet putekļu nosēdumus un nepieciešamības gadījumā koka skaidas vai materiāla atliekas no ātrās nomaiņas patronas.
- Lai novērstu motora pārkaršanu, gādājiet, lai ventilācijas atverēs nebūtu putekļu nosēdumu.

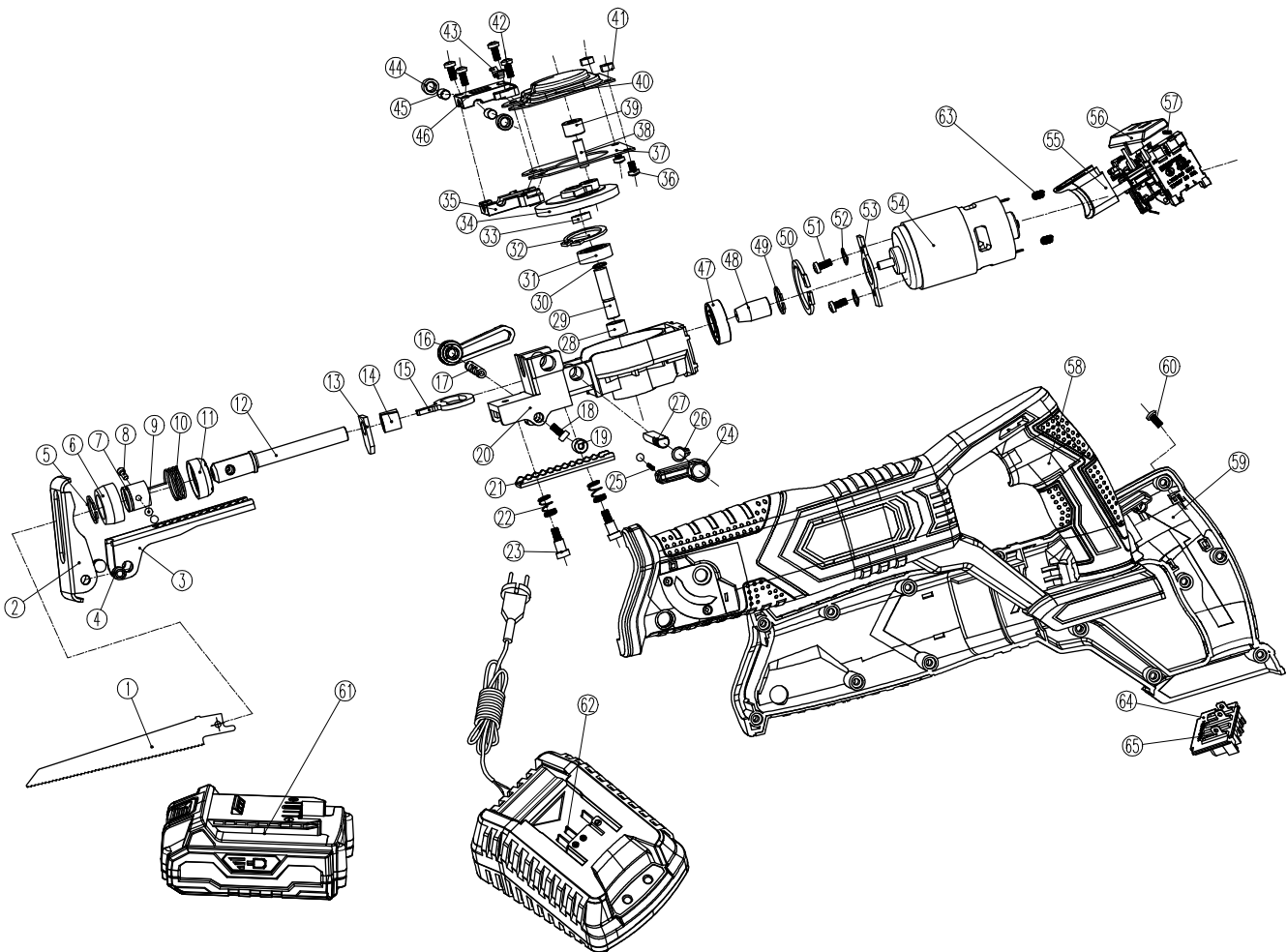
Tehniskais pielikums

Elektriskā principshēma



Rezerves daļu pārskats

**Norāde:** Rezerves daļu pozīcijas numurs nesakrīt ar instrukcijā lietotajiem detaļu numuriem.



## Rezerves daļu saraksts

NO.	SPARE PART	NO.	SPARE PART
1	Saw blade	34	Big gear
2	Protective floor	35	Reciprocating rod positioning seat
3	Protective orbit	36	Pan head screw with cross groove M4 x 6
4	Flat head semi-hollow rivet Ø6 x 8 mm	37	Cover plate
5	Circlip for shaft Ø16 mm	38	Straight pin
6	Clamping sleeve	39	Gear shaft sleeve
7	Tool bar fixing sleeve	40	Cover plate
8	Tool rod pin	41	Hexagonal nut M4
9	Steel ball Ø5 mm	42	Pan head screw with cross groove M4 x 12
10	Tool rod torsion spring	43	Reset the shell
11	Clamping sleeve	44	Axle sleeve
12	Cutter bar	45	Alignment pin
13	Block felt	46	Reciprocating bar ram
14	Sleeve	47	Deep groove ball bearing
15	Impact cutter bar	48	The motor gear
16	Track lock knob	49	Circlip for shaft Ø12 mm
17	Track lock knob insert	50	Circlip for hole
18	Hexagon socket cap screw M4 x 6	51	Pan head screw with cross groove M4 x 8
19	Washer	52	Spring washers Ø4
20	Gear box body	53	Bracket for motor
21	Rail clips	54	Motor
22	Track clamp reset spring	55	Switch
23	Track platen positioning screw	56	Safety switch
24	Knife lifting knob	57	Switch safety spring
25	Knife lifting knob spring	58	Housing
26	Circlip for shaft Ø8 mm	59	Self-locking push rod
27	Knife lifting knob insert	60	Inductance
28	Oilite bushing Ø12 x Ø8 x 10 mm	61	Dual battery pack components
29	The big gear shaft	62	Charger
30	Circlip for shaft Ø8 mm	63	Cross groove pan head self tapping screw ST4.2 x 13
31	Deep groove ball bearing	64	Fuselage insert bracket
32	Circlip for hole	65	Positive pole of motor conductor
33	Washer		

## Utilizēšana

Vienmēr atbrīvojieties no iepakojuma materiāliem videi draudzīgā veidā un saskaņā ar spēkā esošajiem vietējiem utilizācijas noteikumiem.



■ Pārsvītrotas atkritumu tvertnes simbols uz vecākas elektriskas vai elektroniskas ierīces ir atsauce uz direktīvu 2012/19/ES. Tā nosaka, ka pēc darbmūža beigām šo ierīci nedrīkst izmest majsaimniecības atkritumos. Jūsu tuvumā ir vietas, kur bez maksas var nodot nolietotās elektriskās vai elektroniskās ierīces. Adresi varat iegūt pilsētas vai pašvaldības pārvaldē. Par citām nodošanas iespējām daudzās ES valstīs varat uzzināt arī vietnē <https://hub.trotec.com/?id=45090>. Pretējā gadījumā vērsieties pie oficiāla savā valstī pilnvarota uzņēmuma, kas nodarbojas ar iekārtu savākšanu.

Dalīti nododot elektriskās un elektroniskās iekārtas, tiek nodrošināta otrreizēja pārstrāde, materiālu utilizācija un nolietoto ierīču cita veida utilizācija, kā arī tiek novērsta ierīcēs ietvertu iespējami bīstamo vielu ietekme uz vidi un cilvēku veselību.



Li-ion Baterijas un akumulatori nav saimniecības atkritumi. Eiropas Savienībā saskaņā ar EIROPAS PARLAMENTA UN PADOMES direktīvu 2006/66/EK (2006. gada 6. septembris) par baterijām un akumulatoriem tās jānodod specializētiem atkritumu pārstrādes uzņēmumiem. Lūdzu, utilizējiet baterijas un akumulatorus atbilstoši spēkā esošajiem tiesību aktiem.

## Atbilstības deklarācija

Atbilstības deklarācijas EK mašīnu direktīvas 2006/42/EK, II pielikuma 1. daļas A punkta izpratnē oriģināla tulkojums

Mēs, Trotec GmbH & Co. KG, deklarējam, ka tālāk nosauktais produkts ir konstruēts un izgatavots, ievērojot iepriekš minētās EK mašīnu direktīvas prasības. 2006/42/EK.

**Produkta modelis / Produkts:** PRCS 10-20V

**Produkta veids:** akumulatora zobenzāģis

**Izlaides gads no:** 2023

**Atbilstošās ES direktīvas:**

- 2011/65/ES
- 2012/19/ES
- 2014/30/ES
- 2015/863/ES

**Piemērotie saskaņotie standarti:**

- EN 62841-1:2015
- EN 62841-2-11:2016+A1:2020

**Piemērotās nacionālās tiesību normas un tehniskās specifikācijas:**

- EN IEC 55014-1:2021
- EN IEC 55014-2:2021

**Ražotājs un par tehniskās dokumentācijas izstrādi atbildīgā persona:**

Trotec GmbH

Grebbeener Straße 7, D-52525 Heinsberga

Tālrunis: +49 2452 962-400

E-pasts: [info@trotec.de](mailto:info@trotec.de)

Sastādīšanas vieta un datums:

Heinsberga, 18.01.2023



Joachim Ludwig, vadītājs

Trotec GmbH

Grebener Str. 7  
D-52525 Heinsberg

☎ +49 2452 962-400

☎ +49 2452 962-200

✉ [info@trotec.com](mailto:info@trotec.com)

[www.trotec.com](http://www.trotec.com)