

LT

ORIGINALIOS INSTRUKCIJOS
VERTIMAS
AKUMULIATORINIS TIESINIS
PJŪKLAS



Turinys

Pastabos dėl naudojimo instrukcijos 2

Sauga 2

Informacija apie įrenginį 8

Gabenimas ir laikymas..... 9

Eksploatavimo pradžia 10

Valdymas 14

Papildomai užsakomi priedai..... 16

Klaidos ir gedimai..... 16

Techninė priežiūra 17

Techninių duomenų priedas..... 18

Šalinimas 20

Atitikties deklaracija 20

Pastabos dėl naudojimo instrukcijos

Simboliai



Įspėjimas apie elektros įtampą

Šis simbolis nurodo, kad dėl elektros įtampos kyla pavojus asmenų sveikatai ir gyvybei.



Įspėjimas dėl karšto paviršiaus

Šis simbolis nurodo, kad dėl įkaitusio paviršiaus kyla pavojus asmenų sveikatai ir gyvybei.



Įspėjimas dėl smailaus objekto

Šis simbolis nurodo, kad dėl aštrių daiktų kyla pavojus asmenų sveikatai ir gyvybei.



Įspėjimas dėl rankų sužalojimų

Šis simbolis nurodo, kad dėl rankos sužeidimų kyla pavojus asmenų sveikatai ir gyvybei.



Įspėjimas

Signalinis žodis nurodo vidutinio rizikos laipsnio pavojų, kurio neišvengus galimas sunkus sužalojimas ar mirtis.



Atsargiai

Signalinis žodis nurodo mažo rizikos laipsnio pavojų, kurio neišvengus galimas lengvas arba vidutinio sunkumo sužalojimas.

Pastaba

Signalinis žodis nurodo svarbią informaciją (pvz., materialinę žalą), tačiau ne pavojus.



Informacija

Nurodymai su tokiu simboliu padeda greitai ir saugiai atlikti darbus.



Laikytis instrukcijos

Nurodymai su šiuo simboliu nurodo, kad reikia laikytis naudojimo instrukcijos.



Dėvėti klausos apsaugą

Nurodymai su tokiu simboliu nurodo, kad reikia naudoti ausines.



Nešiokite apsauginius akinius

Nurodymai su tokiu simboliu nurodo, kad reikia naudoti akių apsaugą.



Dėvėti apsauginę kaukę

Nurodymai su tokiu simboliu nurodo, kad reikia naudoti apsauginę kaukę.



Dėvėkite apsauginius drabužius

Nurodymai su šiuo simboliu nurodo, kad reikia vilkėti apsauginius drabužius.



Dėvėti apsaugines pirštines

Šiuo simboliu pažymėtais nurodymais atkreipiamas dėmesys į tai, kad būtina mėvėti apsaugines pirštines.

Naujausią šios instrukcijos versiją galite atsisiųsti spustelėję šią nuorodą:



PRCS 10-20V



<https://hub.trotec.com/?id=43690>

Sauga

Bendrieji elektrinių įrankių saugos nurodymai



Įspėjimas

Perskaitykite visus šiuos saugos nurodymus, instrukcijas, paveikslėlius ir techninius duomenis, kurie pateikti su šiuo elektriniu įrankiu.

Nesilaikant toliau pateiktų instrukcijų galimas elektros smūgis, gaisras ir (arba) sunkūs sužalojimai.

Visus saugos nurodymus ir instrukcijas pasilikite ateičiai.

Saugos nurodymuose vartojama sąvoka *elektrinis įrankis* reiškia elektrą naudojančius įrankius (su maitinimo kabeliu) arba su akumuliatoriumi naudojamus įrankius (be maitinimo kabelio).

**! Bendrieji elektrinių įrankių saugos nurodymai.
Darbo vietos sauga**

- **Pasirūpinkite, kad darbo zona būtų švari ir gerai apšviesta.** Dėl netvarkos ar nepakankamo darbo zonų apšvietimo galimi nelaimingi atsitikimai.
- **Nedirbkite su elektriniu įrankiu sprogiroje aplinkoje, kurioje yra degių skysčių, dujų arba dulkių.** Naudojant elektrinius įrankius, susidaro kibirkščių, galinčių uždegti dulkes arba garus.
- **Pasirūpinkite, kad, jums naudojant elektrinį įrankį, vaikai ir kiti asmenys būtų atokiau.** Blaškomi galite prarasti elektrinio įrankio kontrolę.

**! Bendrieji elektrinių įrankių saugos nurodymai.
Elektros sauga**

- **Elektrinio įrankio jungiamasis kištukas turi tikti kištukiniam lizdui. Jokiu būdu negalima keisti kištuko. Kartu su įžemintais elektriniais įrankiais nenaudokite adapterio kištuko.** Nepakeisti kištukai ir tinkami kištukiniai lizdai mažina elektros smūgio pavojų.
- **Nesilieskite prie įžemintų paviršių, pvz., vamzdžių, šildytuvų, viryklių ir šaldytuvų.** Kai kūnas įžemintas, kyla didesnis elektros smūgio pavojus.
- **Saugokite elektrinius įrankius nuo lietaus ar drėgmės.** Įsiskverbęs į elektrinį įrankį vandens, didėja elektros smūgio pavojus.
- **Nenaudokite laido ne pagal paskirtį – neneškite ir nekabinkite už jo elektrinio įrankio ir netraukite už jo, norėdami iš kištukinio lizdo ištraukti kištuką.** Laikykite laidą toliau nuo karščio, alyvos, aštrių kraštų arba judančių įrenginio dalių. Pažeisti ar susipynę laidai didina elektros smūgio pavojų.
- **Jei dirbate elektriniu įrankiu lauke, naudokite tik ilginamuosius laidus, tinkančius naudoti ir lauke.** Naudojant laukui tinkamą ilginamąjį laidą, mažėja elektros smūgio pavojus.
- **Jei reikia neišvengiamai naudoti elektrinį įrankį drėgnoje aplinkoje, naudokite jungtuvą su liekamosios srovės apsaugu.** Naudojant pažaidos srovės apsauginį jungiklį, mažinamas elektros smūgio pavojus.

**! Bendrieji elektrinių įrankių saugos nurodymai.
Asmenų sauga**

- **Būkite atidūs, susikoncentravę ir dirbkite su elektriniu įrankiu protingai. Nenaudokite elektrinio įrankio, jei esate pavargę arba paveikti narkotinių medžiagų, alkoholio ar vaistų.** Neatidžiai dirbdami su elektriniu įrankiu, galite smarkiai susižaloti.

- **Naudokite asmenines apsaugos priemones ir visada nešiokite apsauginius akinius.** Dėvint asmenines apsaugos priemones, pvz., kaukę nuo dulkių, neslystančius apsauginius batus, apsauginį šalną arba klausos apsaugos priemones, tinkamas atsižvelgiant į elektrinio įrankio pobūdį ir naudojimą, mažėja sužalojimų pavojus.
- **Venkite netyčinio paleidimo. Prieš jungdami elektrinį įrankį prie maitinimo šaltinio ir (arba) akumulatoriaus, jį keldami ar nešdami, įsitikinkite, kad jis išjungtas.** Jei nešdami elektrinį įrankį laikote pirštą ant jungiklio arba prie maitinimo šaltinio jungiate įjungtą elektrinį įrankį, galimi nelaimingi atsitikimai.
- **Prieš įjungdami elektrinį įrankį, nuimkite nustatymo įrankius arba veržliarakčius.** Besisukančioje elektrinio įrankio dalyje esantis įrankis arba raktas gali sužaloti.
- **Venkite neįprastos kūno laikysenos. Pasirūpinkite stabilia stovėseną ir visada išlaikykite pusiausvyrą.** Tai užtikrinę, elektrinį įrankį galėsite geriau valdyti netikėtose situacijose.
- **Dėvėkite tinkamus drabužius. Nedėvėkite plačių drabužių ar papuošalų. Saugokite plaukus ir drabužius nuo besisukančių dalių.** Besisukančios dalys gali įtraukti laisvus drabužius, papuošalus arba ilgus plaukus.
- **Jeigu gali būti montuojama dulkių nusiurbimo ar surinkimo įranga, ji turi būti prijungta ir tinkamai naudojama.** Naudojant dulkių nusiurbimo įtaisą, galima sumažinti dėl dulkių kylančius pavojus.
- **Nesukelkite sau apgaulingo saugumo pojūčio ir vadovaukitės saugos taisyklėmis dėl elektrinių įrankių, net jei esate daug kartų naudoję elektrinį įrankį ir su juo susipažinę.** Neatsargūs veiksmai gali rimtai sužaloti per sekundės dalis.

**! Bendrieji elektrinių įrankių saugos nurodymai.
Elektrinio įrankio naudojimas ir elgesys su juo**

- **Pernelyg neapkraukite elektrinio įrankio. Naudokite savo darbui skirtą elektrinį įrankį.** Tinkamu elektriniu įrankiu galėsite geriau ir saugiau dirbti nurodytame galios diapazone.
- **Nenaudokite elektrinio įrankio, jei sugedęs jo jungiklis.** Elektrinis įrankis, kurio nebegalima įjungti arba išjungti, yra pavojingas ir turi būti suremontuotas.
- **Prieš atlikdami įrenginio nustatymus, keisdami priedus arba padėdami elektrinį įrankį laikyti, ištraukite kištuką iš kištukinio lizdo ir (arba) išimkite nuimamą akumuliatorių.** Šia atsargumo priemone apsaugoma nuo netyčinio elektrinio įrankio paleidimo.

- **Nenaudojamus elektrinius įrankius laikykite vaikams nepasiekiamoje vietoje. Neleiskite naudoti elektrinio įrankio asmenims, kurie nėra su juo susipažinę arba neperskaitė šių instrukcijų.** Nepatyrusių asmenų naudojami elektriniai įrankiai pavojingi.
- **Kruopščiai rūpinkitės elektriniais įrankiais ir jų priedais. Patikrinkite, ar nepriekaištingai veikia ir nestringa judamosios dalys, ar dalys nėra sulūžusios arba pažeistos ir dėl to gali suprastėti elektrinio įrankio veikimas. Prieš naudodami elektrinį įrankį, paveskite pažeistas dalis suremontuoti.** Daugelis nelaimingų atsitikimų įvyksta dėl prastos elektrinių įrankių techninės priežiūros.
- **Pjovimo įrankiai turi būti aštrūs ir švarūs.** Gerai prižiūrimi pjovimo įrankiai su aštriomis pjovimo briaunomis mažiau stringa ir juos lengviau valdyti.
- **Naudokite elektrinį įrankį, priedus, darbo įrankius ir kt. pagal šias instrukcijas. Juos naudodami, atsižvelkite į darbo sąlygas ir atliktiną darbą.** Naudojant elektrinius įrankius ne pagal paskirtį, gali susidaryti pavojingos situacijos.
- **Saugokite rankenas ir rankenų paviršius, kad būtų sausus, švarios ir nesuteptos riebalais.** Slidžios rankenos ir rankenų paviršiai neleis saugiai naudotis ir valdyti elektrinio įrankio netikėtose situacijose.



Bendrieji elektrinių įrankių saugos nurodymai. Akumuliatorinio įrankio naudojimas ir elgesys su juo

- **Įkraukite akumuliatorius tik gamintojo rekomenduojamais įkrovikliais.** Kyla gaisro pavojus, kai tam tikro tipo akumuliatoriams skirtas įkroviklis naudojamas su kitais akumuliatoriais.
- **Į elektrinius įrankius dėkite tik tam skirtus akumuliatorius.** Naudojant kitus akumuliatorius galima susižaloti ir kyla gaisro pavojus.
- **Nenaudojamus akumuliatorius laikykite toliau nuo sąvaržėlių, monetų, raktų, vinių, varžtų ar kitų mažų metalinių dalių, kurie gali sujungti kontaktus.** Dėl trumpojo akumuliatoriaus kontaktų jungimo galima nudegti arba gali kilti gaisras.
- **Netinkamai naudojant, iš akumuliatoriaus gali ištekėti skystis. Nelieskite jo. Netyčia palietę, nusiplaukite vandeniu. Skysčiui patekus į akis, taip pat kreipkitės į gydytoją.** Ištekantis akumuliatoriaus skystis gali sudirginti odą arba nudeginti.
- **Nenaudokite pažeistų ar modifikuotų akumuliatorių.** Pažeisti ar modifikuoti akumuliatoriai gali pradėti nenuspėjamai veikti ir sukelti gaisrą, sprogimą ar sužaloti.

- **Saugokite akumuliatorių nuo ugnies ar aukštos temperatūros.** Aukštesnė nei 130 °C temperatūra gali sukelti sprogimą.
- **Sekite visus nurodymus, kaip įkrauti akumuliatorių, nekraukite jo ar akumuliatorinio įrankio už naudojimo instrukcijose nurodytų temperatūros diapazono ribų.** Kraunant netinkamai ar peržengiant leidžiamą temperatūros diapazono ribą galima sugadinti akumuliatorių ir padidinti gaisro riziką.



Bendrosios elektrinių įrankių saugos nuorodos. Įkroviklio naudojimas ir elgesys su juo

- **Vyresni nei 8 metų vaikai ir asmenys, turintys fizinių, jutiminių ar psichinių negalių arba mažai patirties ir žinių, gali naudoti šį įkroviklį, kai yra prižiūrimi arba buvo instruktuoti apie saugų įrenginio naudojimą ir supranta pavojus. Vaikams negalima žaisti su įrenginiu.** Vaikai negali valyti ar atlikti techninės priežiūros neprižiūrimi.
- **Niekada į įkroviklį nedėkite neįkraunamų baterijų.** Įkroviklis, sukurtas tam tikro tipo akumuliatoriams, gali sukelti gaisro ar sprogimo pavojų, jei jis naudojamas kartu su kito tipo akumuliatoriais ar neįkraunamais akumuliatoriais.
- **Įkrovikliu „Multiflex 20 - 2.0 AC“ įkraukite tik ličio jonų akumuliatorių „Multiflex 20 - 2.0 DC“, kurio talpa 2,0 Ah (5 akumuliatoriaus elementai).** Akumuliatoriaus įtampa turi atitikti įkroviklio akumuliatoriaus įkrovimo įtampą.



Bendrieji elektrinių įrankių saugos nurodymai. Techninė priežiūra

- **Paveskite remontuoti elektrinius įrankius tik kvalifikuotiems specialistams ir tik naudojant originalias atsargines dalis.** Taip užtikrinsite, kad būtų išlaikytas elektrinio įrankio saugumas.
- **Niekada netaisykite pažeistų akumuliatorių.** Bet kokius techninės priežiūros turėtų atlikti gamintojas arba įgalioti paslaugų centrai.



Specialūs saugos nurodymai, taikomi naudojant tiesinius pjūklus

- **Spaustuvais, kitokiomis priemonėmis ir būdais įtvirtinkite ir užfiksuokite ruošinį ant stabilaus pagrindo.** Laikomas ranka arba prispaustas prie kūno ruošinys nebus užfiksuotas, todėl galite nesuvaldyti įrankio.

- **Naudokite tinkamus paieškos įrenginius, kad rastumėte paslėptus maitinimo laidus, arba prašykite vietos elektros tiekimo tinklų įmonių pagalbos.** Palietus elektros laidus, gali kilti gaisras ir ištikti elektros smūgis. Pažeidus dujų liniją, gali įvykti sproginimas. Pažeidus vandentiekio liniją, gali būti padaryta materialinė žala arba ištikti elektros smūgis.
- **Vibracija gali pakenkti plaštakoms ir rankoms.** Kiek įmanoma sumažinkite vibracijos poveikio trukmę.
- **Prieš įstatydami nuvalykite pjūklelio kotą.** Nešvaraus koto negalima patikimai įtvirtinti.
- **Patikrinkite, ar pjūklo geležtė gerai įtvirtinta.** Klibanti pjūklo geležtė gali iškristi ir jus sužeisti.
- **Prieš įjungdami elektrinį įrankį įsitinkinkite, ar įstatomasis įrankis gali laisvai judėti.** Įjungus įrenginį su užblokuotu įstatomuoju įrankiu, gali susidaryti stipri jėga ir įrenginys gali būti atmetas į šoną.
- **Neapdirbkite sudrėkintų medžiagų ar drėgnų plotų.**
- **Elektrinį įrankį glauskite prie ruošinio tik tada, kai jis įjungtas.** Kitaip kyla atatrakos pavojus.
- **Atkreipkite dėmesį į tai, kad pjaunant kreipiamasis padas patikimai priglustų prie ruošinio.** Pakrypęs pjūklelis gali lūžti arba sukelti atatraką.
- **Nekiškite rankų prie pjovimo srities.** Nekiškite rankų po ruošiniu. Palietus pjūklelį galima susižaloti.
- **Nekiškite rankų prie stūmiklio ir greitojo įveržimo griebtuvo.** Palietus konstrukcinės dalis kyla pavojus susižaloti.
- **Pasirūpinkite pakankamu vėdinimu.**
- **Reguliariai tikrinkite, ar nesusidėvėjo ir nėra pažeistas greitojo įveržimo griebtuvas.**
- **Naudokite tik nepažeistus, nepriekaištingos būklės pjūklelius.** Sulinkę ir atšipę pjūkleliai gali lūžti arba sukelti atatraką.
- **Išjungę įrenginį, nestabdykite pjūklelio prispausdami jį iš šono.** Kitaip galite pažeisti pjūklelį, jį sulaužyti arba sukelti atatraką.
- **Baigę darbo eigos veiksmą, išjunkite elektrinį įrankį ir pjūklelį ištraukite iš pjūvio vietos tik tada, kai jis visiškai sustos.** Taip išvengsite atatrakos ir galėsite saugiai padėti elektrinį įrankį.
- **Nedelsdami išjunkite elektrinį įrankį, jei jis užstringa.** Susidariusi jėga elektrinį įrankį gali atmesti į šoną.
- **Prieš padėdami elektrinį įrankį palaukite, kol jis sustos.** Įstatomasis įrankis gali užkliūti, todėl galite prarasti elektrinio įrankio kontrolę.



Saugos nurodymai, taikomi naudojant slenkamąjį grįžtamąjį judesį atliekančius pjūklus

- **Atlikdami darbus, kai naudojamas įstatomasis įrankis gali pataikyti į paslėptus elektros laidus arba įrenginio maitinimo laiką, laikykite elektrinį įrankį už izoliuotų rankenų paviršių.** Palietus laidą, kuriame yra įtampa, įtampa gali atsirasti ir metalinėse įrenginio dalyse ir gali ištikti elektros smūgis.
- **Spaustuvais, kitokiomis priemonėmis bei būdais įtvirtinkite ir užfiksuokite ruošinį ant stabilaus pagrindo.** Laikomas ranka arba prispaustas prie kūno ruošinys nebus užfiksuotas, todėl galite nesuvaldyti įrankio.

Naudojimas pagal paskirtį

Įrenginį PRCS 10-20V naudokite tik plastikams, medienai, metalui ir statybinėms medžiagoms pjaustyti su atitinkamomis pjūklo geležtėmis.

Įrenginys tinka:

- pjaustymo darbams,
- pjūviams tiesia ir lenkta trajektorija,
- išsikišusiems ruošiniams prie pat plokštumos nupjauti,

atsižvelgiant į techninius duomenis (žr. eksploatacijos instrukciją).

Elektrinį įrankį rekomenduojame naudoti kartu su originaliais „Trotec“ priedais.

Numatytas netinkamas naudojimas

- Įrenginys neskirtas stiklui arba akmeniui apdirbti.

Kitoks naudojimas, nei aprašyta skyriuje „Numatytasis naudojimas“, laikomas pagrįstai netinkamu naudojimui.

Naudotojų kvalifikacija

Šį įrenginį naudojantys asmenys privalo:

- būti perskaite ir suprātę naudojimo instrukciją, ypač skyrių „Sauga“.

Saugos ženklai ir iškabos ant akumulatoriaus ir įkroviklio

Pastaba

Nepašalinkite nuo įrenginio saugos ženklų, lipdukų arba etikečių. Pasirūpinkite, kad visi saugos ženklai, lipdukai ir etiketės visada būtų įskaitomi.

Prie akumulatoriaus pritvirtinti šie saugos ženklai ir iškabos:



Įspėjimas apie sprogo pavojų!

Šie simboliai rodo:



Saugokite akumuliatorių nuo ugnies ar aukštos temperatūros! Saugokite akumuliatorių nuo sąlyčio su vandeniu ar ugnimi! Saugokite nuo tiesioginių saulės spindulių ir drėgmės. Kyla sprogo pavojus!

Niekada nekraukite akumulatoriaus, kai aplinkos temperatūra žemesnė nei 10 °C ar aukštesnė nei 40 °C. Netinkamas įkrovimas ar įkrovimas už leistinos temperatūros ribų gali sugadinti akumuliatorių ir padidinti gaisro pavojų.



Atkreipkite dėmesį į tai, ar tinkamai išmetėte akumuliatorių!

Šis simbolis nurodo:

Įsitikinkite, kad tinkamai išmetėte akumuliatorių, o ne išmeskite jį į kanalizaciją ar viešuosius vandenis. Akumuliatoriuje yra dirginančių, ėsdinančių ir nuodingų medžiagų, keliančių didelį pavojų žmonėms ir aplinkai.

Prie įkroviklio pritvirtinti šie saugos ženklai ir iškabos:



Šis simbolis nurodo:

Prieš įkraudami akumuliatorių perskaitykite instrukcijas arba naudojimo instrukciją.



Šis simbolis nurodo:

Įkroviklį naudokite, jei norite įkrauti akumuliatorių tik patalpose, bet ne lauke.

Asmeninės apsaugos priemonės



Dėvėkite apsaugines klausos priemones.

Dėl triukšmo poveikio galima prarasti klausą.



Dėvėkite apsauginius akinius.

Taip apsaugosite akis nuo galinčių sužaloti atskylančių, žemyn krintančių ir aplink skriejančių skeveldrų.



Dėvėkite apsauginę kaukę.

Ją dėvėdami, neįkvėpsite apdirbant ruošinius galinčių susidaryti sveikatai kenksmingų dulkių.



Mūvėkite apsaugines pirštines.

Taip apsaugosite rankas nuo nudegimų, prispaudimų ir odos nubrodinimų.



Dėvėkite prigludusius apsauginius drabužius.

Taip apsaugosite nuo pavojaus, kad drabužius įtrauks besisukančios dalys.

Liekamieji pavojai



Įspėjimas apie elektros įtampą

Elektros smūgis dėl nepakankamos izoliacijos. Prieš kiekvieną naudojimą patikrinkite, ar įrenginys nepažeistas ir tinkamai veikia.

Jei nustatote pažeidimų, įrenginio nenaudokite. Nenaudokite įrenginio, jei jis arba jūsų rankos šlapios arba drėgnos!



Įspėjimas apie elektros įtampą

Su elektrinėmis konstrukcijų dalimis susijusius darbus gali atlikti tik įgaliotoji specializuota įmonė!



Įspėjimas apie elektros įtampą

Prieš atlikdami bet kokius darbus su įrenginiu, ištraukite iš kištukinio lizdo tinklo kištuką ir išimkite iš įrenginio akumuliatorių!

Nelieskite kištuko drėgnomis arba šlapiomis rankomis. Laikydami už tinklo kištuko, maitinimo laidą ištraukite iš kištukinio lizdo.



Įspėjimas apie elektros įtampą

Dėl į korpusą įsiskverbusių skysčių kyla trumpojo jungimo pavojus!

Nenardinkite prietaiso ir priedų į vandenį. Saugokite, kad į korpusą nepatektų vandens ar kitų skysčių.



Įspėjimas apie sprogas medžiagas

Akumulatoriaus neturi veikti didesnė nei 45 °C temperatūra! Akumuliatorius neturi patekti į vandenį ar ugnį! Saugokite nuo tiesioginių saulės spindulių ir drėgmės. Kyla sprogo pavojus!



Įspėjimas dėl karšto paviršiaus

Panaudotas įstatomasis įrankis dar gali būti įkaitęs.



Liečiant įstatomąjį įrankį, kyla pavojus nusideginti.

Nelieskite įstatomojo įrankio plikomis rankomis! Mūvėkite apsaugines pirštines!



Įspėjimas dėl rankų sužalojimų

Neatsargiai naudojantis įrenginiu, pjūklo geležtės ir kreipiamojo pado srityje kyla pavojus susižaloti.



Mūvėkite apsaugines pirštines!














Įspėjimas dėl smailaus objekto

Pjūklelio dalys yra smailios. Neatsargiai naudojantis, kyla pavojus susižaloti.



Mūvėkite apsaugines pirštines!

-  **Įspėjimas**
Nuodingos dulkės!
  Apdorojant susidarančios kenksmingos / nuodingos dulkės gali pakenkti operatoriaus arba šalia esančių asmenų sveikatai.
Dėvėkite apsauginius akinius ir nuo dulkių apsaugančią kaukę!
-  **Įspėjimas**
Neapdorokite medžiagų, kurių sudėtyje yra asbesto. Asbestas sukelia vėžį.
-  **Įspėjimas**
Įsitikinkite, kad dirbdami su elektriniu įrankiu nepažeisite elektros, dujų arba vandens linijų. Prireikus patikrinkite linijų ieškikliu prieš gręždami arba pjaudami sieną.
-  **Įspėjimas**
Sužalojimų, kurie galimi dėl aplink skriejančių dalių arba lūžtančių įrankio antgalių, pavojus.
-  **Įspėjimas**
Neišmokytų asmenų netinkamai arba ne pagal paskirtį naudojamas įrenginys gali kelti pavojų! Atkreipkite dėmesį į naudotojų kvalifikaciją!
-  **Įspėjimas**
Šis įrenginys ne žaislas ir neturi patekti vaikams į rankas.
-  **Įspėjimas**
Uždusimo pavojus!
Nepalikite pakuotės medžiagos be priežiūros. Vaikams ji gali kelti pavojų.
-  **Atsargiai**
Vibracija gali pakenkti sveikatai, jei įrenginys naudojamas ilgą laiką arba netinkamai valdomas ir netinkamai atliekama jo techninė priežiūra.
-  **Atsargiai**
Laikykitės pakankamo atstumo iki šilumos šaltinių.
- Pastaba**
Jei įrenginį laikysite arba transportuosite netinkamai, jis gali būti pažeistas.
Vadovaukitės įrenginio transportavimo ir laikymo informacija.
- Veiksmai naudojant avarinio stabdymo funkciją**
Avarinis stabdymas:
Išėmus akumuliatorių prietaiso veikimas iš karto sustabdomas. Norėdami apsaugoti prietaisą nuo atsitiktinio paleidimo iš naujo, palikite akumuliatorių ištrauktą.
Kaip elgtis avarijos atveju:
1. Išjunkite prietaisą.
2. Avariniu atveju išimkite akumuliatorių iš prietaiso: Laikykite nuspaustą akumuliatoriaus atleidimo mygtuką ir nutraukite akumuliatorių nuo prietaiso, kaip aprašyta skyriuje „Akumuliatoriaus išėmimas“.
3. Nedėkite akumuliatoriaus, jei prietaisas sugedęs.

Informacija apie įrenginį

Įrenginio aprašas

Įrenginys PRCS 10-20V tinka medienos, plastiko, metalo ir statybinių medžiagų pjovimo darbams, pjūviams tiesia bei vingiuota trajektorija bei pjūviams prie pat plokštumos.

Įrenginyje sumontuotas greitojo įtvirtinimo įtaisas, kuriame galima įtvirtinti medienai ir metalui pjauti skirtas pjūklo geležtes su S formos koteliais ir universaliais 1/2" koteliais bei lanksčias bimetalines pjūklo geležtes, skirtas pjūviams prie pat plokštumos. Pakeisti pjūklo geležtes galima nenaudojant įrankių.

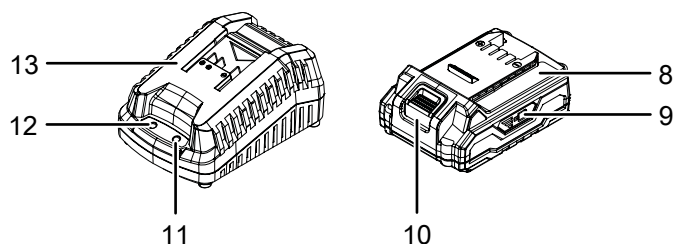
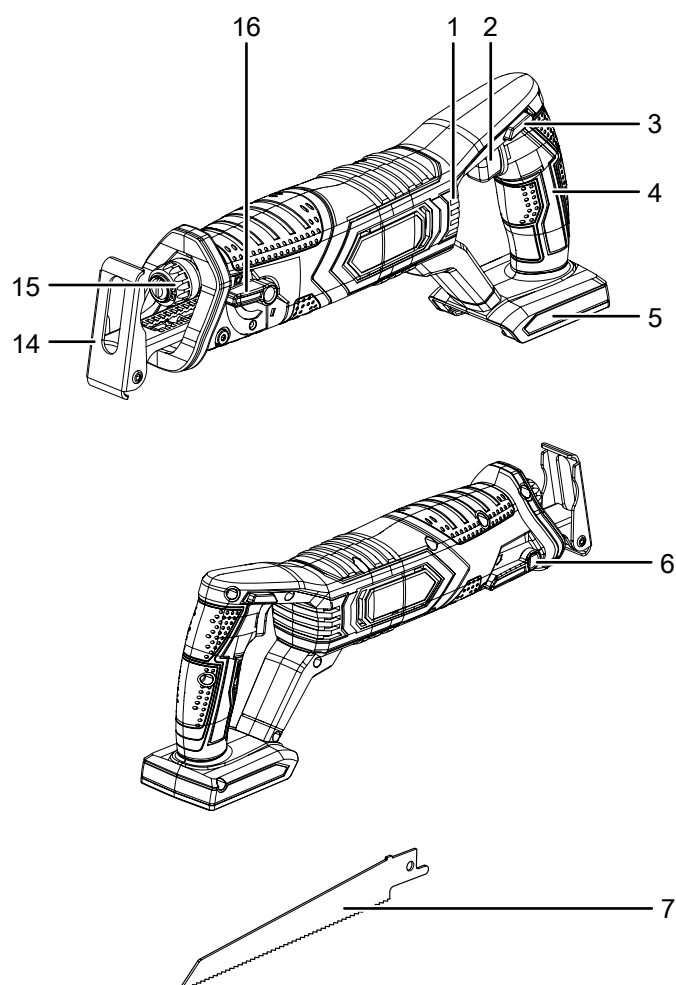
Įrenginyje įtaisyta įjungimo blokuotė, kad būtų užtikrinta, jog įrenginys netyčia neįsijungtų.

Įrenginiui veikiant galima tolydžiai reguliuoti pjūklelio judesių skaičių tarp 0 ir 3 000 min⁻¹.

Kreipiamąjį padą galima nenaudojant įrankių perstumti išilgine kryptimi ir paversti 30° kampu.

Akumuliatorius turi savo įkrovos indikatorius, su kuriuo galėsite nustatyti įkrovos būseną, neprijungę akumuliatoriaus prie įrenginio.

Įrenginio atvaizdas


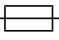



Nr.	Pavadinimas
1	Ventiliacinės grotelės
2	Įjungimo / išjungimo jungiklis
3	Įjungimo blokuotė
4	Įrenginio rankena
5	Akumuliatoriaus laikiklis
6	Kreipiamosios atramos fiksavimo svirtelė
7	HCS pjūklo geležtė medienai pjauti
8	Akumuliatorius
9	3 lygių akumuliatoriaus įkrovos rodinys
10	Atleidimo mygtukas
11	Raudonas akumuliatoriaus šviesos diodas (akumuliatoriaus įkrovimas)
12	Žalias akumuliatoriaus šviesos diodas (greitasis įkroviklis paruoštas)
13	Greitasis įkroviklis
14	Kreipiamoji atrama
15	Greitojo įveržimo griebtuvas
16	Švytuoklinės eigos pasirinkimo jungiklis

Komplekto sudėtis

- 1 įrenginys PRCS 10-20V
- 1 HCS pjūklo geležtė medienai pjauti (6 TPI)
- 1 akumuliatorius
- 1 greitasis įkroviklis
- 1 transportavimo lagaminas
- 1 instrukcija

Techniniai duomenys

Parametras	Vertė
Modelis	PRCS 10–20V
Vardinė įtampa	20 V ---
Tuščiosios eigos judesių skaičius	Nuo 0 iki 3000 min ⁻¹
Eigos ilgis	20 mm
Maks. pjovimo gylis	Mediena 100 mm Metalas 8 mm Aliuminis 10 mm
Apsaugos klasė	III / 
Masė	2,4 kg
Akumulatorius	„Multiflex“ 20–2,0 nuolatinei srovei
Tipas	Ličio jonų
Vardinė įtampa	20 V ---
Vardinė talpa	2,0 Ah
Akumulatoriaus elementai	5 elementai
Talpa	40 Wh
Greitasis įkroviklis	„Multiflex“ 20–2,0 kintamajai srovei
Įėjimas	
Vardinė įtampa	230–240 V / 50 Hz
Naudojamoji galia	65 W
Išėjimas	
Vardinė įtampa	21,5 V ---
Įkrovimo srovė	2,4 A
Saugiklis 	T 3,15 A
Įkrovimo trukmė	1 val.
Kabelio ilgis	1,5 m
Apsaugos klasė	II (Dviguba izoliacija) / 
Informacija apie vibraciją pagal EN 62841-2-11	
Bendroji vibracijos emisijos vertė:	
Pjaunant lentas a _{h, B} Neapibrėžtis K	15,55 m/s ² 1,5 m/s ²
Pjaunant medines sijas a _{h, WB} Neapibrėžtis K	14,53 m/s ² 1,5 m/s ²
Garso vertės pagal EN 62841-2-11	
Garso slėgio lygis L _{PA}	83,28 dB(A)
Garso galios lygis L _{WA}	94,28 dB(A)
Neapibrėžtis K	3 dB

Nurodymai dėl garso ir vibracijos informacijos

- Nurodytos bendrosios vibracijos vertės **ir nurodytos triukšmo emisijos vertės** yra nustatytos EN 62841 standartizuotu bandymo metodu ir gali būti naudojamos lyginant vieną elektrinį įrankį su kitu.
- Nurodytos bendrosios vibracijos vertės **ir nurodytos triukšmo emisijos vertės** taip pat gali būti naudojamos preliminariam apkrovos vertinimui.



Atsargiai

Vibracija gali pakenkti sveikatai, jei įrenginys naudojamas ilgą laiką arba netinkamai valdomas ir netinkamai atliekama jo techninė priežiūra.

- Faktinio elektrinių įrankių panaudojimo vibracijos ir **triukšmo emisijos** gali nesutapti su nurodytomis vertėmis, priklausomai nuo elektrinio įrankio panaudojimo rūšies ir būdo, ypač nuo apdirbamo ruošinio rūšies. Pasistenkite kiek įmanoma sumažinti vibracijos apkrovą. Mažinti vibracijos apkrovą galima tokiomis priemonėmis, kaip, pavyzdžiui, naudojant įrankį mūvėti pirštines ir riboti darbo laiką. Reikia atsižvelgti į visas darbinio ciklo dalis (pvz., laiką, kai elektrinis įrankis išjungtas, ir laiką, kai jis nors ir įjungtas, tačiau veikia be apkrovos).

Gabenimas ir laikymas

Pastaba

Jei įrenginį laikysite arba transportuosite netinkamai, jis gali būti pažeistas.

Vadovaukitės įrenginio transportavimo ir laikymo informacija.

Gabenimas

Transportuodami įrenginį naudokite pridėtą transportavimo lagaminą, kad apsaugotumėte įrenginį nuo išorinio poveikio.

Prieš gabendami, kaskart laikykitės toliau pateiktų nurodymų:

- Išjunkite įrenginį.
- Laikydami už tinklo kištuko, maitinimo laidą ištraukite iš kištukinio tinklo lizdo.
- Palaukite, kol įrenginys atvės.
- Išimkite akumuliatorių iš įrenginio.
- Iš įrankių laikiklio išimkite įrankį.

Ličio jono akumuliatoriams galioja visi pavojingų krovinių gabenimo teisės reikalavimai.



Dėvėkite apsaugines klausos priemones.

Dėl triukšmo poveikio galima prarasti klausą.

Laikykitės toliau pateiktų ličio jonų akumuliatorių transportavimo ar siuntimo nurodymų.

- Naudotojas gali transportuoti akumuliatorius keliais be papildomų atramų.
- Jei siunčiama per trečiąją šalį (pvz., oro transportu arba pervežama), reikia laikytis specialių reikalavimų, taikomų pakuotei ir ženkliniui. Ruošiant siuntinį reikia prašyti pavojingų krovinių ekspertų pagalbos.
 - Siųskite tik tuos akumuliatorius, kurių korpusas nepažeistas.
 - Užklijuokite atvirus kontaktus ir supakuokite akumuliatorių taip, kad jis nejudėtų pakuotėje.
 - Taip pat laikykitės kitų šalies taisyklių.

Laikymas

Kaskart **prieš** padėdami saugoti laikykitės toliau pateiktų nurodymų:

- Išjunkite įrenginį.
- Laikydami už tinklo kištuko, maitinimo laidą ištraukite iš kištukinio tinklo lizdo.
- Palaukite, kol įrenginys atvės.
- Išimkite akumuliatorių iš įrenginio.
- Iš įrankių laikiklio išimkite įrankį.
- Išvalykite įrenginį, kaip aprašyta skyriuje „Techninė priežiūra“.
- Kad apsaugotumėte įrenginį nuo išorinio poveikio, laikykite įrenginį pakuotėje esančiame transportavimo lagamine.
- Nelaikykite visiškai išsikrovusių ličio jonų akumuliatorių. Laikant išsikrovusius akumuliatorius jie gali visiškai išsikrauti ir akumuliatorius bus pažeistas.

Nenaudojamą įrenginį laikykite šiomis sąlygomis:

- sausoje ir nuo šalčio ir karščio apsaugotoje vietoje
- žemesnėje nei 45 °C aplinkos temperatūroje,
- transportavimo lagamine, nuo dulkių ir tiesioginių saulės spindulių apsaugotoje vietoje

Eksploatavimo pradžia

Įrenginio išpakavimas

- Išimkite transportavimo lagaminą iš pakuotės.



Įspėjimas apie elektros įtampą

Elektros smūgis dėl nepakankamos izoliacijos. Prieš kiekvieną naudojimą patikrinkite, ar įrenginys nepažeistas ir tinkamai veikia. Jei nustatote pažeidimų, įrenginio nenaudokite. Nenaudokite įrenginio, jei jis arba jūsų rankos šlapios arba drėgnos!

- Patikrinkite, ar transportavimo lagamino turinys pilnas ir nepažeistas.



Įspėjimas

Uždusimo pavojus!

Nepalikite pakuotės medžiagos be priežiūros. Vaikams ji gali kelti pavojų.

- Pakuotės medžiagas utilizuokite laikydamiesi nacionalinių įstatymų.

Akumuliatoriaus įkrovimas

Pastaba

Netinkamai įkraunant akumuliatorius gali būti pažeistas.

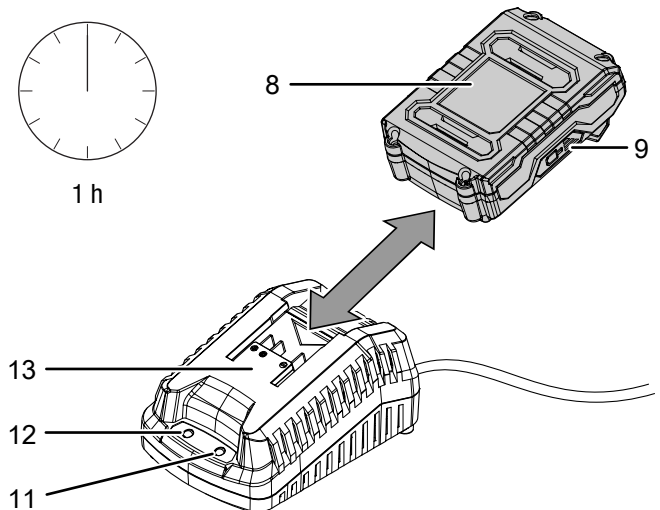
Prieš ištraukdami ir įdėdami akumuliatorių, ištraukite įkroviklio tinklo kištuką.

Niekada nekraukite akumuliatoriaus, jei aplinkos temperatūra mažesnė nei 10 °C arba aukštesnė kaip 40 °C.

Pristatytas akumuliatorius yra iš dalies įkrautas, kad nebūtų pažeistas visiškai išsikrovus.

Prieš pradėdami eksploatuoti ir tada, kai akumuliatoriaus įkrova maža (šviečia tik raudonas šviesos diodas akumuliatoriaus įkrovos indikatoriuje (9)), akumuliatorių reikia įkrauti. Šiuo tikslu atlikite toliau nurodytus veiksmus:

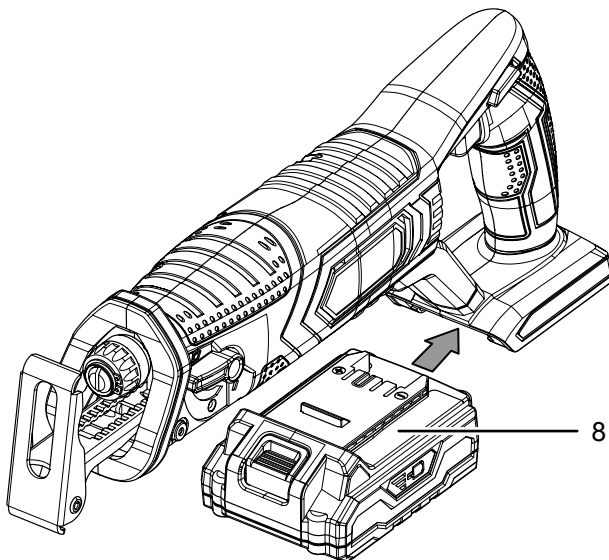
1. Stumkite akumuliatorių (8) kaip pavaizduota į greitąjį įkroviklį (13), kol užsifiksuos.



2. Greitojo įkroviklio tinklo kištuką (13) įkiškite į tinkamai apsaugotą kištukinį tinklo lizdą.
 - ⇒ Šviečia raudona akumuliatoriaus šviesos diodų lemputė (11).
 - ⇒ Įkrovimo laikas yra maždaug viena valanda.
3. Palaukite, kol užges raudona akumuliatoriaus šviesos diodų lemputė (11) ir užsidegs žalia akumuliatoriaus šviesos diodų lemputė (12).
 - ⇒ Akumuliatorius (8) visiškai įkrautas.
4. Laikydami už tinklo kištuko, greitojo įkroviklio (13) maitinimo laidą ištraukite iš tinklo kištukinio lizdo.
 - ⇒ Akumuliatorius (8) ir greitasis įkroviklis (13) įkrovimo metu įkaista. Leiskite akumuliatoriui (8) atvėsti iki kambario temperatūros.
5. Vėl ištraukite akumuliatorių (8) iš greitojo įkroviklio (13), laikydami atleidimo mygtuką (10) ir traukdami akumuliatorių (8) iš greitojo įkroviklio (13).

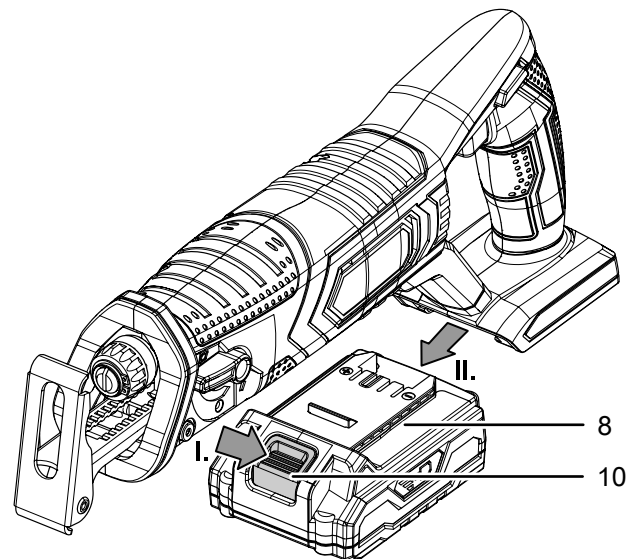
Akumuliatoriaus įdėjimas

1. Stumkite akumuliatorių (8) į laikiklį (5), kol jis užsifiksuos.



Akumuliatoriaus išėmimas

1. Atlaisvinkite akumuliatorių (8) nuo įrenginio, laikydami atleidimo mygtuką (10) (I.) ir traukdami akumuliatorių iš įrenginio (II.).



2. Prireikus įkraukite akumuliatorių (8), kaip aprašyta dalyje *Akumuliatoriaus įkrovimas*.

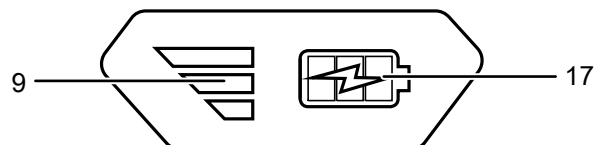
Akumuliatoriaus įkrovimo būsenos patikra

Akumuliatorius turi integruotą įkrovos indikatorius.

Įkrovimo būseną rodo trys akumuliatoriaus įkrovos indikatorius šviesos diodai (9):

Šviesos diodo spalva	Reikšmė
Žalia – oranžinė – raudona	maks. įkrova / galia
Oranžinė – raudona	vidutinė įkrova / galia
Raudona	silpna įkrova – reikia įkrauti akumuliatorių

1. Paspauskite akumuliatoriaus (8) baterijos simbolį (17).
 - ⇒ Galite nuskaityti įkrovos būseną akumuliatoriaus įkrovos indikatoriuje (9).



Pjūklo disko keitimas



Įspėjimas apie elektros įtampą

Prieš atlikdami bet kokius darbus su įrenginiu, ištraukite iš kištukinio lizdo tinklo kištuką ir išimkite iš įrenginio akumuliatorių!

Laikydami už tinklo kištuko, ištraukite maitinimo laidą iš kištukinio lizdo.



Įspėjimas dėl karšto paviršiaus

Panaudotas įstatomasis įrankis dar gali būti įkaitęs.

Liečiant įstatomąjį įrankį, kyla pavojus nusideginti.

Nelieskite įstatomojo įrankio plikomis rankomis!

Mūvėkite apsaugines pirštines!



Dėvėti apsaugines pirštines

Įstatydami arba keisdami įrankius, mūvėkite tinkamas apsaugines pirštines.

Pastaba

Prieš keisdami pjūklo geležtes nuo greitojo įveržimo griebtuvo nuvalykite prikibusias medžiagų liekanas.

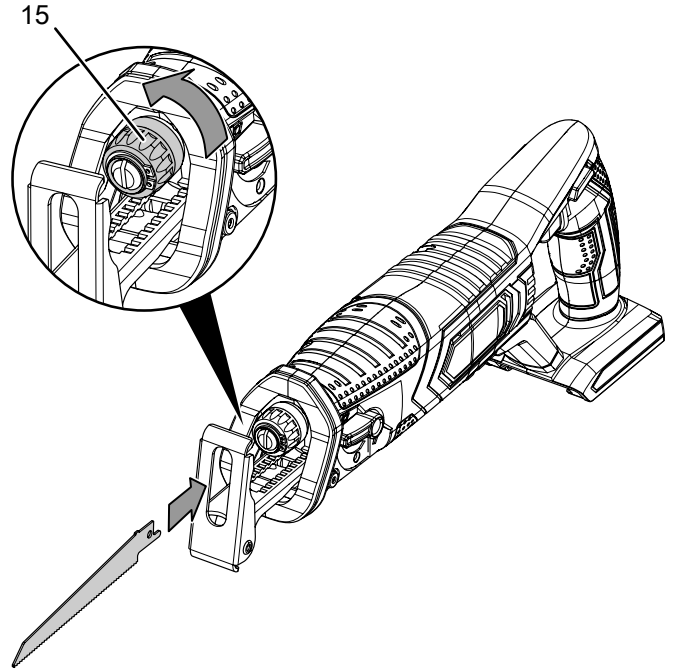
Standartiniame įrenginio komplekte yra pjūklo geležtė, skirta pjauti medienai.

Šiam įrenginiui tinka visos pjūklų geležtės su S formos koteliu arba universaliu 1/2" koteliu. Pjūklo geležtė turi būti ne ilgesnė, nei būtina pjūviui atlikti. Mažo spindulio kreivėms pjauti turėtų būti naudojama siaura pjūklo geležtė.

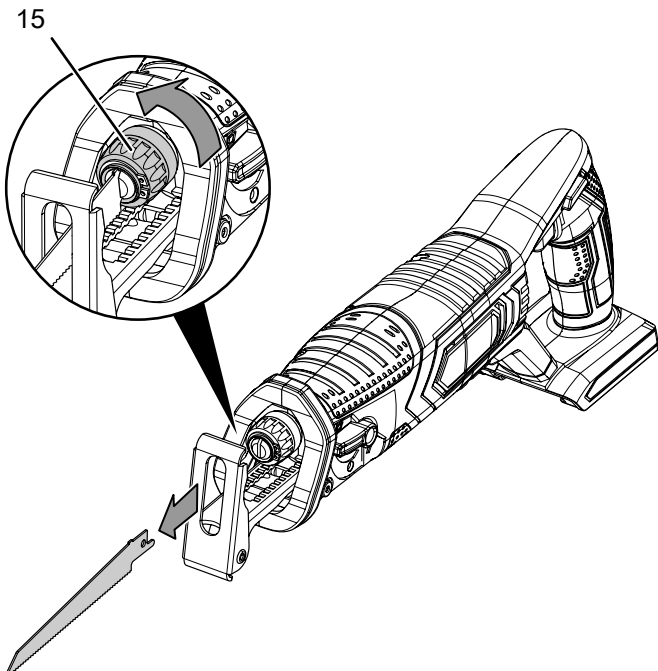
Norėdami nuimti arba sumontuoti pjūklo diskus, atlikite toliau nurodytus veiksmus.

1. Sukite greitojo įveržimo griebtuvą (15) į šoną ir stipriai laikykite jį šioje padėtyje.
Jei reikia, galite nuimti kreipiamąją atramą, kad galėtumėte lengviau pasiekti greitojo įveržimo griebtuvą (žr. „Kreipiamosios atramos nustatymas“).

2. Tada išimkite esančią pjūklo geležtę iš greitojo įveržimo griebtuvo (15).
3. Įdėkite pjūklo geležtę į greitojo įveržimo griebtuvą. Įsitikinkite, kad pjūklo geležtės dantys nukreipti žemyn.



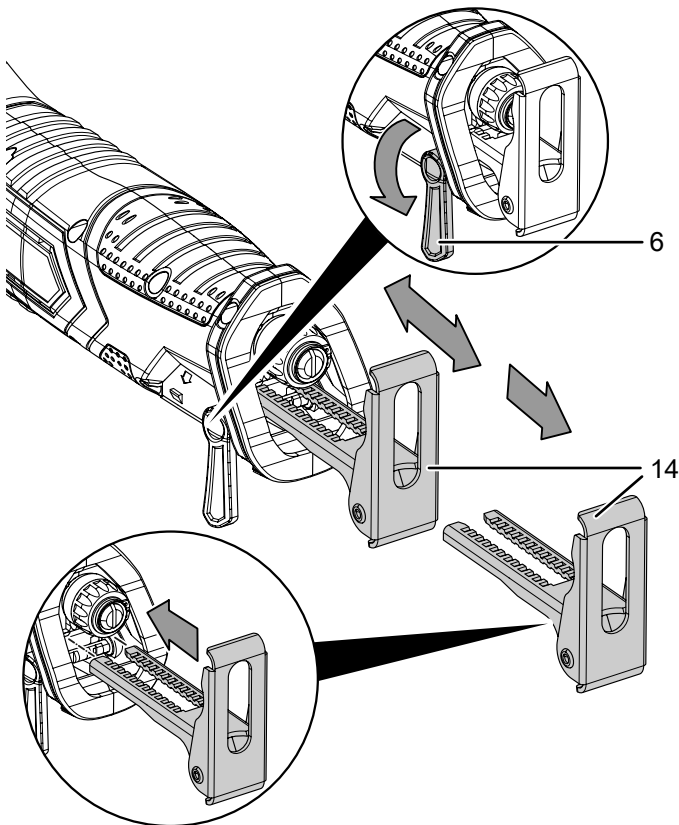
4. Spauskite pjūklo geležtę iki atsitrenkimo į greitojo įveržimo griebtuvą (15). Naudokite tinkamą pjūklo geležtę su S formos koteliu arba universaliu 1/2" koteliu.
5. Vėl paleiskite greitojo įveržimo griebtuvą. Greitojo įveržimo griebtuvas turi sugrįžti į savo pradinę padėtį.
6. Patikrinkite, ar pjūklo diskas tinkamai užfiksuotas.



Kreipiamosios atramos nustatymas

Norėdami nustatyti įpjovos gylį, galite reguliuoti kreipiamosios atramos ilgį. Atkreipkite dėmesį, kad atrama patikimai užsifiksuoja tik iki tam tikro taško. Kai naudojate dideles pjūklo geležtes, kurių aukštis didesnis nei kreipiamosios atramos išpjova, arba tuomet, kai norite lengvai pakeisti įstatomąjį įrankį, kreipiamąją atramą galite išmontuoti.

1. Atlaisvinkite fiksavimo svirtelę (6).
2. Nustatykite kreipiamąją atramą (14) į norimą padėtį. Jei kreipiamoji atrama netyčia išslystų iš kreipiamojo bėgelio, ją vėl lengvai galima įstatyti.

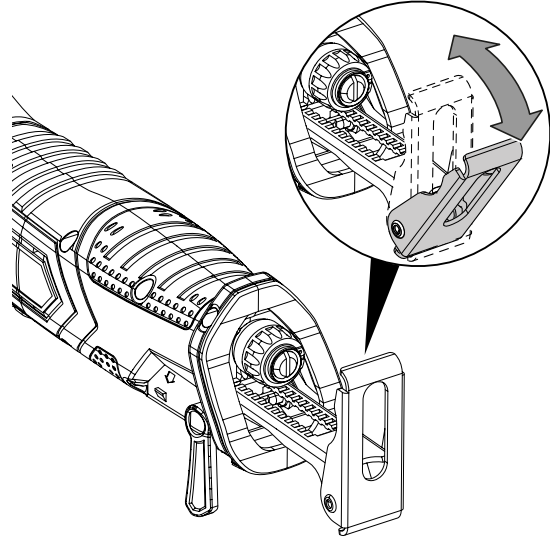


3. Fiksavimo svirtelę (6) vėl pasukite į pradinę padėtį.
4. Patikrinkite, ar kreipiamoji atrama (14) gerai įtvirtinta.



Informacija

Priglaudus elektrinį įrankį prie ruošinio, kreipiamosios atramos galvutė prisitaiko prie ruošinio paviršiaus (iki 30° posvyrio kampo). Baigus darbo eigos veiksmą, kreipiamosios atramos galvutę galima vėl nustatyti į pradinę padėtį.



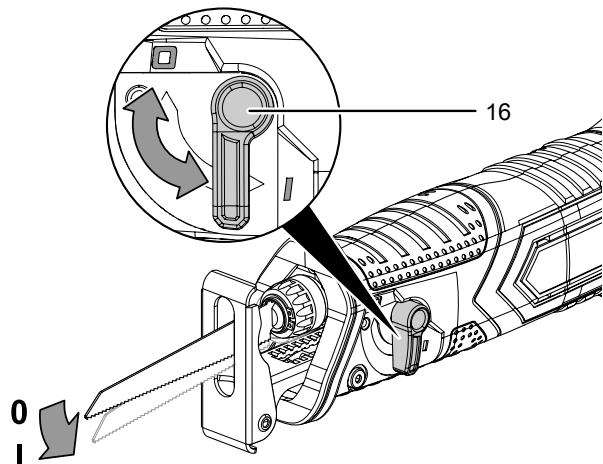
Švytuoklinės eigos nustatymas

Galite įjungti švytuoklinį pjūklo judėjimą. Pakopa 1 (švytuoklinis judesys įjungtas) suteikia greitesnės darbo eigos galimybę, o pakopa 0 (švytuoklinis judesys išjungtas) užtikrina tikslų ir švarų pjautinį kraštą.

Optimali švytuoklinė pakopa kiekvienam naudojimui gali būti nustatyta praktiniu bandymu. Reikia laikytis šių nurodymų:

- Išjunkite švytuoklinę eigą, kad užtikrintumėte tikslų ir švarų pjautinį kraštą.
- Apdirbdami plonas medžiagas, išjunkite švytuoklinę eigą.
- Su kietosiomis medžiagomis dirbkite išjungę švytuoklinę eigą.
- Dirbant su minkštomis medžiagomis ir pjauant medieną, orientuotą į pluoštą, švytuoklinę eigą galima laikyti įjungtą.

1. Norėdami įjungti švytuoklinę eigą, nustatykite švytuoklinės eigos pasirinkimo jungiklį (16) į pakopą 1. Švytuoklinė eiga gali būti keičiama ir dirbant.



Valdymas

Patarimai ir nurodymai, kaip elgtis su tiesiniu pjūkle.

Bendroji informacija:

- Kad neperkaistų variklis, laikykite ventiliacines angas neuždengtas.
- Kaskart prieš naudodami įrankį, patikrinkite, ar jis gerai laikosi įrankių laikiklyje. Įrankis turi būti tvirtai užfiksuotas specialiuose įrankių griebtuvo laikikliuose.
- Kaskart prieš darbą patikrinkite, ar pasirinkote ketinamam naudojimui tinkamą įrankį ir sukimosi greitį. Jei nustatytas sukimosi greitis, tinkamas suplanuotam darbui ir apdorojamai medžiagai, galima pasiekti geresnį rezultatą.

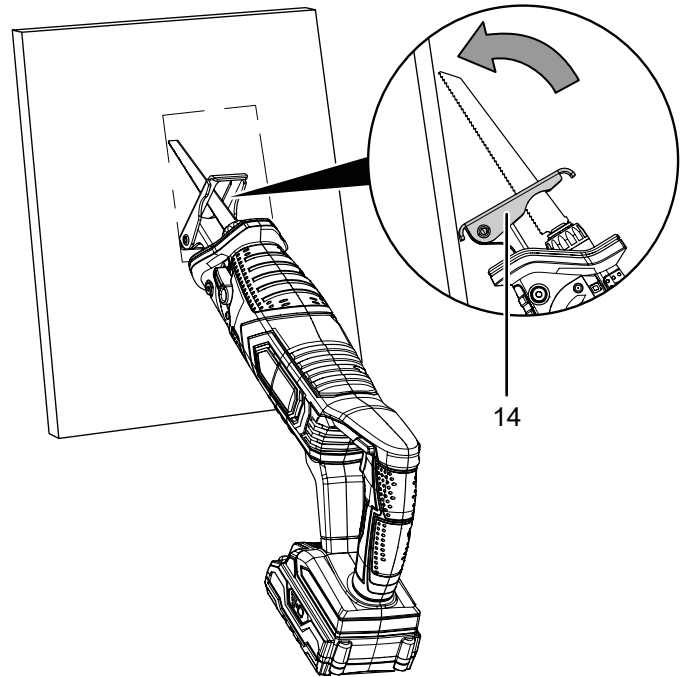
Pjovimas

- Prieš pjaustydami medieną, drožlių plokštes, statybines medžiagas ir kt., patikrinkite, ar jose nėra svetimkūnių, pvz., vinių, varžtų ar pan. Prireikus pašalinkite svetimkūnius arba naudokite tinkamą pjūklo geležtę.
- Naudokite tik nepažeistas, nepriekaištingos būklės pjūklo geležtes. Sulinkusios, atšipusios arba kitaip pažeistos pjūklo geležtės gali sulūžti.
- Pjaustydami lengvas statybines medžiagas atsižvelkite į įstatymų nuostatas ir medžiagų gamintojų rekomendacijas.
- Mažo spindulio kreivėms pjauti naudokite siaurą pjūklo geležtę.
- Jei pjūklo geležtė įstrigtų ruošinyje, nedelsdami išjunkite elektrinį įrankį. Tinkamu įrankiu reikia šiek tiek praplėsti pjūvio plyšį, kad galėtumėte ištraukti elektrinį įrankį.
- Įjunkite elektrinį įrankį ir priartinkite jį prie apdirbamo ruošinio. Uždėkite kreipiamąją atramą ant ruošinio paviršiaus. Apdirbkite ruošinį naudodami tolygią pastūmą ir prispaudimo jėgą. Baigę pjovimo veiksmą, išjunkite elektrinį įrankį.
- Pjūklo geležtė turi būti ne ilgesnė nei būtina numatytam pjūviui.

Įleidžiamasis pjovimas

- Įleistinius pjūvius leidžiama atlikti tik apdirbant minkštas medžiagas, pvz., gipskartonį ir pan. Įleistinių pjūvių negalima atlikti apdirbant metalus.
- Įleistiniams pjūviams atlikti naudokite trumpas pjūklų geležtes.
- Prieš įjungdami elektrinį įrankį pirmiausia ant ruošinio uždėkite kreipiamosios atramos (14) briauną, žr. scheminį paveikslą *Įleidžiamasis pjovimas*. Atkreipkite dėmesį, kad pjūklo geležtė **neturi** remtis į ruošinį.
- Pasirinkite didžiausią eigų skaičių ir pjūklo geležtę lėtai įleiskite į ruošinį, sukdami ją aplink kreipiamosios atramos (14) briauną link ruošinio.
- Kai kreipiamoji atrama (14) priglus prie ruošinio, galite toliau pjauti išilgai pjūvio linijos.

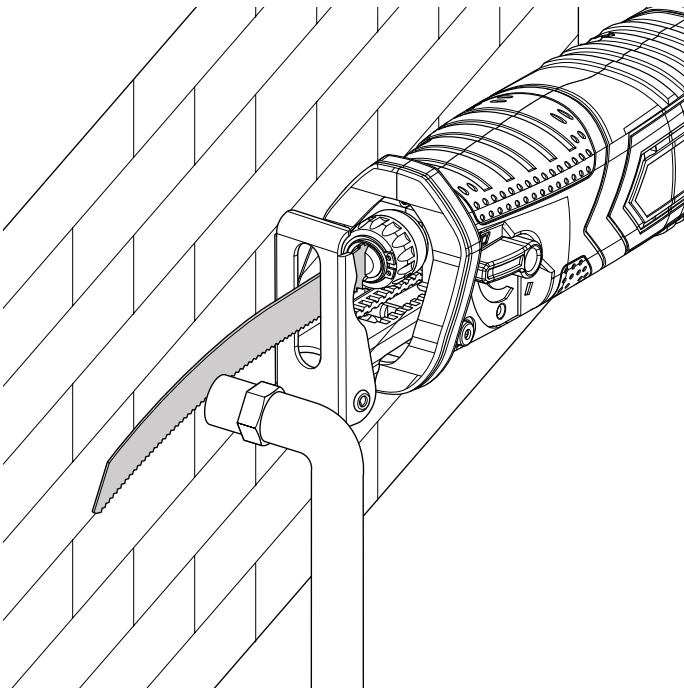
Scheminis įleidžiamojo pjovimo paveikslas:



Pjovimas prie pat plokštumos:

- Elastingomis bimetalinėmis pjūklo geležtėmis galite prie pat sienos nupjauti išsikišusius objektus (pvz., vandentiekio vamzdžius ir pan.).
- Visada įsitikinkite, kad pjūklo geležtė yra ilgesnė nei objekto skersmuo arba storis, kitaip gali kilti atatrunkos pavojus.
- Spauskite elektrinį įrankį į šoną, kol pjūklo geležtė ir kreipiamosios atramos šoninis kraštas priglus prie sienos, žr. scheminį paveikslą *Pjovimas prie pat plokštumos*.
- Pastoviai spausdami į šoną perpjaukite objektą.

Scheminis pjovimo prie pat plokštumos paveikslas:

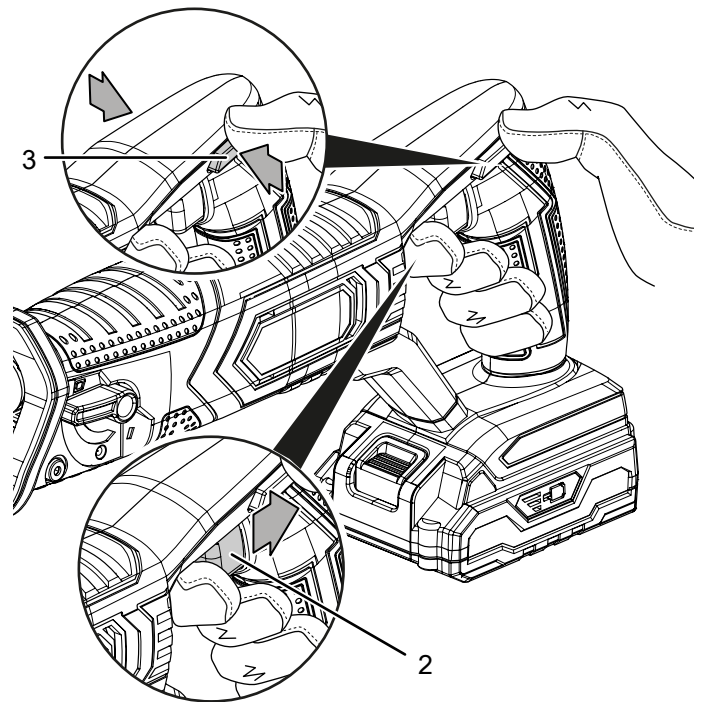


Įrenginio įjungimas ir išjungimas

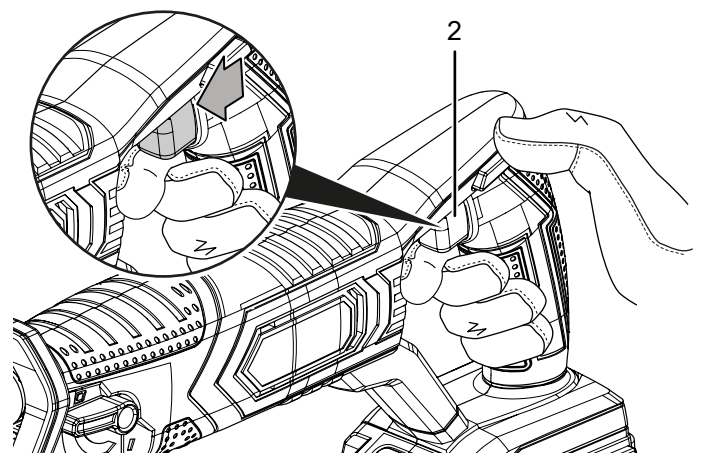
Dirbdami su įrenginiu, nešiokite asmenines apsaugos priemones.

1. Patikrinkite, ar įtvirtintas pjūklo diskas tinka planuojamam darbui atlikti.
2. Patikrinkite, ar ruošinys pritvirtintas ir ar atitinkamai paruoštas darbinis paviršius.
3. Abiem rankomis tvirtai laikykite elektrinį įrankį.
4. Pjūklą priartinkite prie ruošinio.
5. Uždėkite kreipiamąją atramą (14) ant ruošinio.
6. Paspauskite įjungimo / išjungimo jungiklį (2) ir dirbdami laikykite jį nuspaudę.

Daugiau ar mažiau nuspausdami įjungimo / išjungimo jungiklį (2), galite reguliuoti pjovimo judesių skaičių: Lengvai spaudžiant jungiklį pjovimo judesių skaičius bus mažas, nuspaudus stipriau – didelis.



7. Baigę pjauti atleiskite įjungimo / išjungimo jungiklį (2), kad sustabdytumėte įrenginį.



Naudojimo pabaiga



Įspėjimas apie elektros įtampą

Nelieskite tinklo kištuko drėgnomis arba šlapiomis rankomis.

- Išjunkite įrenginį.
- Jei reikia, palaukite, kol įrenginys atvės.
- Laikydami už tinklo kištuko, maitinimo laidą ištraukite iš kištukinio tinklo lizdo.
- Išimkite akumuliatorių iš įrenginio (žr. skyrių „Eksploatacijos pradžia“).
- Iš įrankių griebtuvo išimkite įrankį (žr. skyrių „Eksploatavimo pradžia“).
- Valykite įrenginį, kaip nurodyta skyriuje „Techninė priežiūra“.
- Laikykite įrenginį, kaip nurodyta skyriuje „Transportavimas ir laikymas“.

Papildomai užsakomi priedai



Įspėjimas

Naudokite šioje naudojimo instrukcijoje nurodytus priedus ir papildomus įrenginius.

Naudojant instrukcijoje nenurodytus įrankius ar kitus priedus kyla sužalojimų pavojus.

Priedas	Gaminio numeris
Atsarginis akumuliatorius „Multiflex“ 20–2,0 kintamajai srovei	6 200 000 303
Ardymo rinkinys medienai / metalui, 5 dalių	6 215 001 201
Anglinio plieno rinkinys, 10 dalių	6 215 001 205
Tiesinio pjūklo geležčių rinkinys, 12 dalių	6 215 001 210

Klaidos ir gedimai

Gaminant įrenginį, kelis kartus tikrinta, ar jis veikia nepriekaištingai. Vis dėlto atsiradus gedimų, patikrinkite įrenginį pagal toliau pateiktą sąrašą.

Gedimų ir trikčių šalinimo darbus, kuriuos atliekant reikia atidaryti korpusą, gali atlikti tik specializuota elektros darbų įmonė arba „Trotec“.

Naudojant pirmą kartą, išsiskiria šiek tiek dūmų arba nestiprus kvapas:

- Tai nėra gedimas arba triktis. Įrenginiui veikiant, šie reiškiniai netrukus išnyksta.

Akumuliatorius nesikrauna:

- Patikrinkite, ar akumuliatorius gerai uždėtas ant greitojo įkroviklio.
Stumkite akumuliatorių į greitąjį įkroviklį taip, kad akumuliatoriaus kontaktai eitų į greitąjį įkroviklį. Akumuliatorius turi užsifiksuoti greitajame įkroviklyje.
- Patikrinkite tinklo jungtį.

- Patikrinkite, ar nepažeistas maitinimo laidas ir tinklo kištukas.
- Patikrinkite tinklo apsaugą įrengimo vietoje.
- Patikrinkite, ar greitisis įkroviklis nepažeistas. Jei greitisis įkroviklis pažeistas, nenaudokite jo. Kreipkitės į „Trotec“ klientų aptarnavimo skyrių.
- Patikrinkite, ar akumuliatoriaus kontaktai neužteršti. Jei yra, pašalinkite nešvarumus.
- Galimai akumuliatorius pažeistas ir jį reikia pakeisti. Naudokite tik to paties tipo akumuliatorius.

Nepavyksta paleisti įrenginio:

- Akumuliatoriaus galia gali būti per maža. Įkraukite akumuliatorių.
- Patikrinkite, ar akumuliatorius gerai įdėtas į įrenginį. Stumkite akumuliatorių į įrenginį taip, kad akumuliatoriaus kontaktai užsifiksuotų. Akumuliatorius turi užsifiksuoti įrenginyje.
- Patikrinkite, ar akumuliatoriaus kontaktai neužteršti. Jei yra, pašalinkite nešvarumus.



Informacija

Prieš iš naujo įjungdami įrenginį, palaukite bent 10 minutes.

Pjūklo geležtė klika:

- Įsitikinkite, kad pjūklo geležtė būtų užfiksuota specialiose greitojo įveržimo griebtuvo ertmėse.
- Įsitikinkite, kad greitojo įveržimo griebtuvas yra pritvirtintas.

Pjūklo geležtė sunkiai prasiskverbia į apdirbamą medžiagą arba per maža pjovimo galia:

- Patikrinkite, ar švytuoklinės eigos nustatymai tinka medžiagai, kurią ruošiatės apdirbti.
- Jei susidėvėjo pjūklo geležtė, pakeiskite ją naują.
- Patikrinkite, ar pasirinkta pjūklo geležtė tinka medžiagai, kurią ruošiatės apdirbti.

Įrenginys įkaista:

- Pjaudami stenkitės pernelyg nespauti įrenginio.
- Pasirinkite mažesnį pjovimo judesių skaičių, mažiau spausdami įjungimo / išjungimo jungiklį.
- Patikrinkite, ar pasirinkta pjūklo geležtė tinka atliekamam darbui.
- Kad neperkaistų variklis, laikykite ventiliacines angas neuždengtas.

Patikrintas įrenginys veikia netinkamai:

Kreipkitės į klientų aptarnavimo tarnybą. Prireikus nuvežkite įrenginį remontuoti į įgaliotą specializuotą elektros įmonę arba „Trotec“.

Techninė priežiūra

Prieš atliekant techninę priežiūrą



Įspėjimas apie elektros įtampą

Nelieskite tinklo kištuko ir akumulatoriaus drėgnomis arba šlapiomis rankomis.

- Išjunkite prietaisą.
- Palaukite, kol įrenginys visiškai atvės.
- Išimkite akumuliatorių iš įrenginio.



Įspėjimas apie elektros įtampą

Techninės priežiūros darbus, kuriuos atliekant reikia atidaryti korpusą, gali atlikti tik įgaliotos specializuotos įmonės arba „Trotec“.

Techninės priežiūros instrukcija

Agregato viduje nėra jokių dalių, kurias vartotojas turėtų remontuoti ar sutepti.

Saugos ženklai ant akumulatoriaus ir įkroviklio

Reguliariai tikrinkite akumulatoriaus ir įkroviklio saugos ženklus. Atnaujinkite neįskaitomus saugos ženklus!

Valymas

Prietaisą reikia išvalyti kaskart prieš naudojant ir baigus naudoti.

Pastaba

Po valymo įrenginio nereikia sutepti.

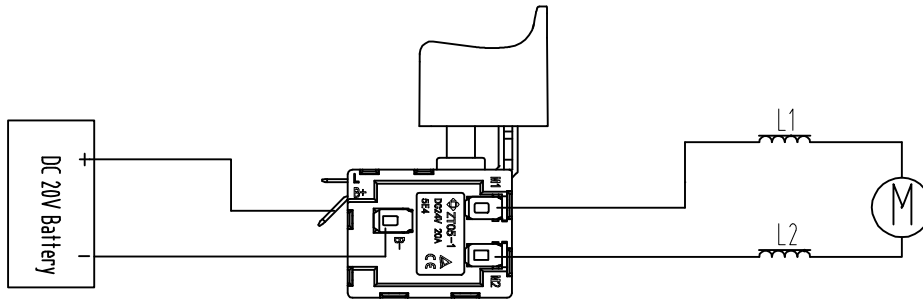


Įspėjimas apie elektros įtampą

Dėl į korpusą įsiskverbusių skysčių kyla trumpojo jungimo pavojus!

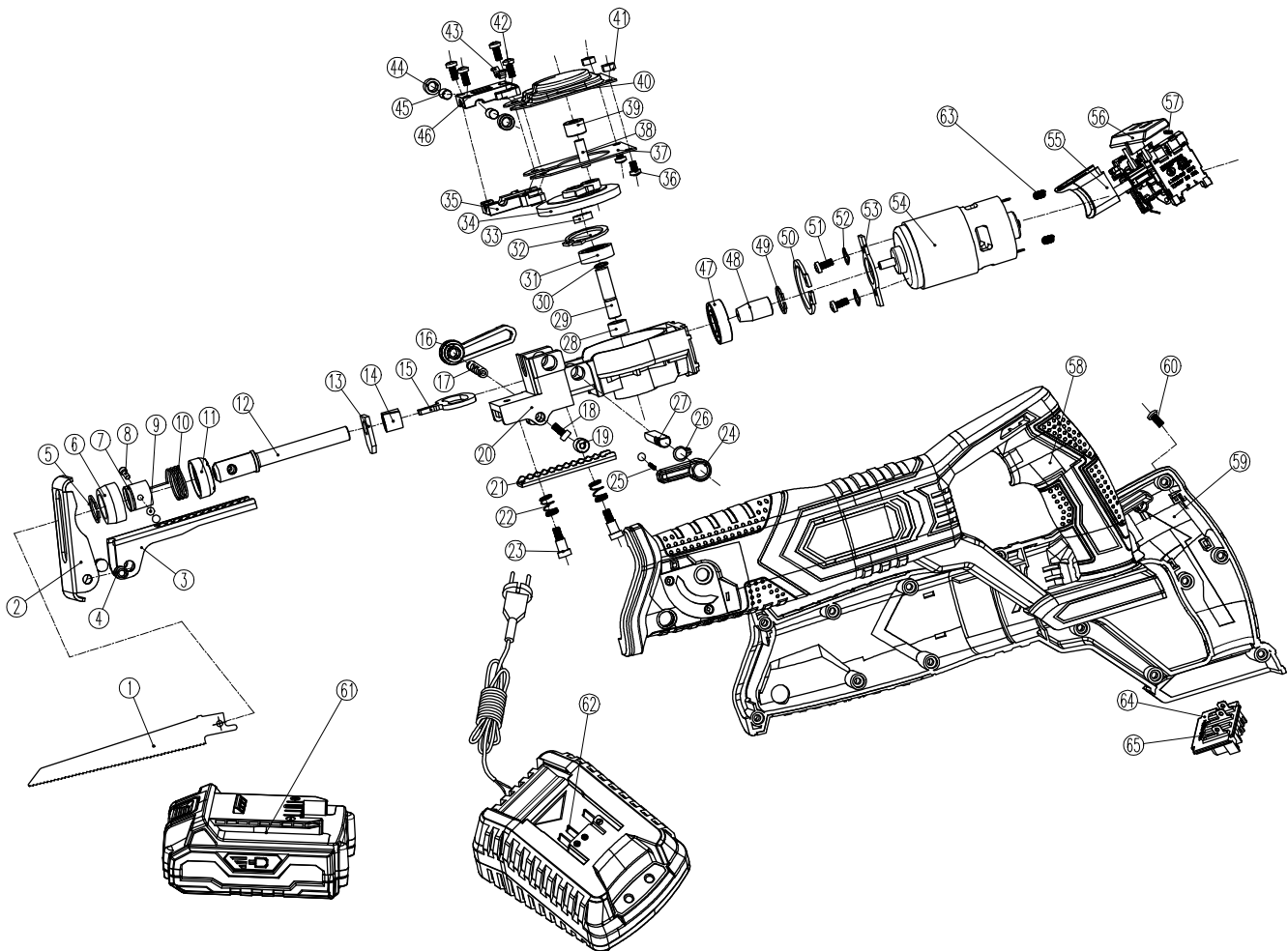
Nenardinkite prietaiso ir priedų į vandenį. Saugokite, kad į korpusą nepatektų vandens ar kitų skysčių.

- Prietaisą valykite drėgna, minkšta, pūkų nepaliekančia šluoste. Saugokite, kad į korpuso vidų nepatektų drėgmės. Saugokite, kad į elektrinius elementus nepatektų drėgmės. Šluostei sudrėkinti nenaudokite agresyvių valymo priemonių, pvz., valymo purškiklių, tirpiklių, valiklių, kuriuose yra alkoholio, arba šveitiklių.
- Nusausinkite prietaisą minkšta, pūkų nepaliekančia šluoste.
- Nusausinkite pjūklo geležtes minkšta, pūkų nepaliekančia šluoste.
- Įrenginio ir įkroviklio jungiamieji kontaktai visada turi būti švarūs.
- Iš greitojo įveržimo griebtuvo pašalinkite dulkes ir galbūt susidariusias medienos pjuvenas ar kitokių medžiagų likučius.
- Kad neperkaistų variklis, pasirūpinkite, kad vėdinimo angose nebūtų dulkių nuosėdų.



Atsarginių dalių apžvalga

Pastaba: Atsarginių dalių vietos numeriai skiriasi nuo instrukcijose nurodytų konstrukcinių dalių vietos numerių.



Atsarginių dalių sąrašas

NO.	SPARE PART	NO.	SPARE PART
1	Saw blade	34	Big gear
2	Protective floor	35	Reciprocating rod positioning seat
3	Protective orbit	36	Pan head screw with cross groove M4 x 6
4	Flat head semi-hollow rivet Ø6 x 8 mm	37	Cover plate
5	Circlip for shaft Ø16 mm	38	Straight pin
6	Clamping sleeve	39	Gear shaft sleeve
7	Tool bar fixing sleeve	40	Cover plate
8	Tool rod pin	41	Hexagonal nut M4
9	Steel ball Ø5 mm	42	Pan head screw with cross groove M4 x 12
10	Tool rod torsion spring	43	Reset the shell
11	Clamping sleeve	44	Axle sleeve
12	Cutter bar	45	Alignment pin
13	Block felt	46	Reciprocating bar ram
14	Sleeve	47	Deep groove ball bearing
15	Impact cutter bar	48	The motor gear
16	Track lock knob	49	Circlip for shaft Ø12 mm
17	Track lock knob insert	50	Circlip for hole
18	Hexagon socket cap screw M4 x 6	51	Pan head screw with cross groove M4 x 8
19	Washer	52	Spring washers Ø4
20	Gear box body	53	Bracket for motor
21	Rail clips	54	Motor
22	Track clamp reset spring	55	Switch
23	Track platen positioning screw	56	Safety switch
24	Knife lifting knob	57	Switch safety spring
25	Knife lifting knob spring	58	Housing
26	Circlip for shaft Ø8 mm	59	Self-locking push rod
27	Knife lifting knob insert	60	Inductance
28	Oilite bushing Ø12 x Ø8 x 10 mm	61	Dual battery pack components
29	The big gear shaft	62	Charger
30	Circlip for shaft Ø8 mm	63	Cross groove pan head self tapping screw ST4.2 x 13
31	Deep groove ball bearing	64	Fuselage insert bracket
32	Circlip for hole	65	Positive pole of motor conductor
33	Washer		

Šalinimas

Visada išmeskite pakavimo medžiagas aplinkai nekenksmingu būdu ir laikydamiesi galiojančių vietinių atliekų šalinimo taisyklių.



Perbrauktos šiukšliadėžės simbolis ant elektros ar elektroninės įrangos atliekos yra iš Direktyvos 2012/19/ES. Tai reiškia, kad, pasibaigus eksploatacinei trukmei, jos negalima išmesti kartu su buitinėmis atliekomis. Jūsų kaimynystėje pasiekiamos nemokamos elektros ir elektroninės įrangos atliekų surinkimo vietos. Adresus galite sužinoti savo miesto arba komunalinėje valdyboje. Informacijos apie kitas grąžinimo galimybes daugelyje ES šalių galite rasti tinklalapyje <https://hub.trotec.com/?id=45090>. Tokiu atveju kreipkitės į oficialų, jūsų šalyje patvirtintą atliekų utilizavimo įmonę.

Atskirai surenkant elektros ir elektroninės įrangos atliekas, galima jas panaudoti pakartotinai, perdirbti jų medžiagas ar kitaip panaudoti, be to, utilizuojant įrenginiuose galimai esančias pavojingas medžiagas, išvengiama neigiamo poveikio aplinkai ir žmonių sveikatai.



Baterijų ir akumuliatorių negalima išmesti kartu su buitinėmis atliekomis – jie Europos Sąjungoje turi būti tinkamai šalinami pagal 2006 m. rugsėjo 6 d. EUROPOS PARLAMENTO IR TARYBOS direktyvą 2006/66/EB dėl baterijų ir akumuliatorių. Utilizuokite baterijas ir akumuliatorius laikydamiesi galiojančių įstatymų nuostatų.

Atitikties deklaracija

Originalios atitikties deklaracijos pagal EB Mašinų direktyvos 2006/42/EB II priedo 1 dalies A skirsnį vertimas

„Trotec GmbH“, prisiimdama visą atsakomybę, patvirtina, kad toliau nurodytas įrenginys buvo suprojektuotas, sukonstruotas ir pagamintas laikantis EB Mašinų direktyvos reikalavimų, kaip numatyta 2006/42/EB.

Produkto modelis / produktas: PRCS 10-20V

Produkto tipas: akumuliatorinis tiesinis pjūklas

Pagaminimo metai nuo: 2023

Atitinkamos ES direktyvos:

- 2011/65/ES
- 2012/19/ES
- 2014/30/ES
- 2015/863/ES

Taikyti darnieji standartai:

- EN 62841-1:2015
- EN 62841-2-11:2016+A1:2020

Taikyti nacionaliniai standartai ir techninės specifikacijos:

- EN IEC 55014-1:2021
- EN IEC 55014-2:2021

Gamintojas ir už techninę dokumentaciją atsakingas asmuo:

„Trotec GmbH“

Grebbeener Straße 7, D-52525 Heinsberg

Tel.: +49 2452 962-400

El. paštas: info@trotec.de

Išdavimo vieta ir data:

Heinsberg, 18.01.2023

Joachim Ludwig, vadovas

Trotec GmbH

Grebener Str. 7
D-52525 Heinsberg

☎ +49 2452 962-400

☎ +49 2452 962-200

✉ info@trotec.com

www.trotec.com