

# FI

ALKUPERÄISTEN OHJEIDEN  
KÄÄNNÖS  
AKKUPUUKKOSAHA



## Sisällysluettelo

Käyttöohjetta koskevia ohjeita .....	2
Turvallisuus .....	3
Tietoa laitteesta .....	8
Kuljetus ja säilytys .....	10
Käyttöönotto .....	10
Käyttö .....	14
Tilattavat lisävarusteet.....	16
Viat ja häiriöt .....	16
Huolto .....	17
Tekninen liite .....	18
Hävittäminen.....	20
Vaatimustenmukaisuusvakuutus .....	20

## Käyttöohjetta koskevia ohjeita

### Symbolit



#### Varoitus sähköjännitteestä

Tämä symboli viittaa sähköjännitteestä aiheutuviin hengenvaarallisiin ja terveyteen vaikuttaviin vaaroihin.



#### Varo kuumaa pintaa

Tämä symboli viittaa kuumista pinnoista aiheutuviin hengenvaarallisiin ja terveyteen vaikuttaviin vaaroihin.



#### Varoitus terävästä esineestä

Tämä symboli viittaa terävistä esineistä aiheutuvaan hengenvaaraan ja mahdollisiin terveysvaaroihin.



#### Varoitus käsivammoista

Tämä symboli viittaa käsivammoista aiheutuviin terveysvaaroihin.



#### Varoitus

Signaalisana kuvaa keskimääräistä riskitasoa, jos siltä ei vältytä, voi seurauksena olla kuolema tai vaikea loukkaantuminen.



#### Varoitus

Signaalisana kuvaa alhaista riskitasoa, jos siltä ei vältytä, voi seurauksena olla vähäinen tai kohtalainen loukkaantuminen.

### Huomaa

Signaalisana viittaa tärkeisiin tietoihin (esim. esinevahingot), mutta ei vaaroihin.



### Tietoa

Tällä symbolilla varustetut huomautukset ovat sinulle avuksi suorittamaan työt nopeasti ja turvallisesti.



### Noudata ohjetta

Tällä symbolilla varustettu huomautus viittaa siihen, että ohjeita on noudatettava.



### Käytä kuulosuojaimia

Tällä symbolilla varustettu huomautus viittaa siihen, että kuulosuojaimia on käytettävä.



### Käytä suojaseja

Tällä symbolilla varustettu huomautus viittaa siihen, että suojalaseja on käytettävä.



### Käytä hengityssuojainta

Tällä symbolilla varustettu huomautus viittaa siihen, että suojamaskia on käytettävä.



### Käytä suojavaatteita

Tällä symbolilla varustettu huomautus viittaa siihen, että suojavaatteita on käytettävä.



### Käytä suojakäsineitä

Tällä symbolilla varustettu huomautus viittaa siihen, että suojakäsineitä on käytettävä.

Tämän ohjeen uusimman version voit ladata seuraavan linkin kautta:



PRCS 10-20V



<https://hub.trotec.com/?id=43690>

## Turvallisuus

### Sähkötyökalujen yleiset turvallisuusohjeet



#### Varoitus

Lue kaikki sähkötyökalun mukana toimitetut turvallisuusohjeet, muut ohjeet, kuvaukset ja tekniset tiedot.

Seuraavien ohjeiden laiminlyönnistä voi olla seurauksena sähköisku, tulipalo ja/tai vakavia vammoja.

**Säilytä kaikki turvallisuus- ja muut ohjeet myöhempää käyttöä varten.**

Turvallisuusohjeissa käytetty käsite *Sähkötyökalu* viittaa verkkovirralla toimiviin sähkötyökaluihin (sis. virtajohton) tai akkukäyttöisiin sähkötyökaluihin (ilman virtajohtoa).



#### Sähkötyökalujen yleinen turvallisuus - työpaikan turvallisuus

- **Pidä työalue puhtaana ja hyvin valaistuna.** Epäjärjestys tai valaisemattomat työalueet voivat johtaa tapaturmiin.
- **Älä käytä sähkötyökaluja räjähdysalttiissa tiloissa, joissa on helposti syttyviä nesteitä, kaasuja tai pölyä.** Sähkötyökalut muodostavat kipinöitä, jotka saattavat sytyttää pölyn tai höyryt.
- **Pidä lapset ja sivulliset loitolla sähkötyökalun käytön aikana.** Häiriötekijöiden vuoksi voit menettää sähkötyökalun hallinnan.



#### Sähkötyökalujen yleinen turvallisuus – sähköturvallisuus

- **Sähkötyökalun liitäntäpistokkeen tulee sopia pistorasiaan. Pistoketta ei saa muuttaa millään tavalla. Älä käytä adapteripistokkeita suojamaadoitettujen sähkötyökalujen kanssa.** Muuttamattomat pistokkeet ja sopivat pistorasiat vähentävät sähköiskun vaaraa.
- **Vältä kosketusta maadoitettuihin pintoihin, kuten putkiin, pattereihin, liesiin tai jääkaappeihin.** Sähköiskun vaara kasvaa, jos kehosi on maadoitettu.
- **Älä altista sähkötyökaluja sateelle tai kosteudelle.** Veden tunkeutuminen sähkötyökalun sisään lisää sähköiskun vaaraa.
- **Älä käytä liitäntäjohtoa laitteen kantamiseen, ripustamiseen tai vetääksesi pistokkeen pistorasiasta. Pidä liitäntäjohto loitolla kuumuudesta, öljystä, terävistä reunoista tai liikkuvista osista.** Vahingoittuneet tai sotkeutuneet liitäntäjohtot lisäävät sähköiskun vaaraa.

- **Jos käytät sähkötyökalua ulkona, käytä ainoastaan jatkojohtoja, jotka soveltuvat myös ulkokäyttöön.** Ulkokäyttöön soveltuvan jatkojohdon käyttö pienentää sähköiskun vaaraa.
- **Jos sähkötyökalun käyttöä kosteassa ympäristössä ei voida välttää, käytä vikavirtasuojakytkintä.** Vikavirtasuojakytkimen käyttö vähentää sähköiskun vaaraa.



#### Sähkötyökalujen yleiset turvallisuusohjeet – henkilöturvallisuus

- **Ole valpas, kiinnitä huomiota siihen, mitä teet ja käytä tervettä järkeä työskennellessäsi sähkötyökalulla. Älä käytä sähkötyökalua, jos olet väsynyt tai huumeiden, alkoholin tai lääkkeiden vaikutuksen alaisena.** Hetken tarkkaamattomuus sähkötyökalua käytettäessä voi aiheuttaa vakavan loukkaantumisen.
- **Käytä henkilökohtaisia suojavarusteita ja aina suojalaseja.** Henkilökohtaiset suojavarusteet, kuten pölynaamari, luistamattomat turvakengät, suojakypärä tai kuulosuojaimet sähkötyökalun tyypin ja käyttötavan mukaan vähentävät loukkaantumisriskiä.
- **Estä tahaton käynnistyminen. Varmista, että sähkötyökalu on kytketty pois päältä ennen kuin se liitetään virtalähteeseen ja/tai akkuun sekä ennen nostamista tai kantamista.** Jos kannat sähkötyökalua sormi kytkimellä tai liität laitteen virtalähteeseen päälle kytkettynä, voi seurauksena olla tapaturma.
- **Poista kaikki säätötyökalut ja ruuviavaimet, ennen kuin käynnistät sähkötyökalun.** Työkalu tai avain, joka sijaitsee sähkötyökalun pyörivässä osassa, voi aiheuttaa loukkaantumisia.
- **Vältä epänormaalia asentoa. Varmista tukeva asento ja säilytä tasapaino koko ajan.** Näin pystyt ohjaamaan laitetta paremmin odottamattomissa tilanteissa.
- **Käytä sopivaa vaatekappausta. Älä käytä löysiä vaatteita tai koruja. Pidä hiukset ja vaatteet kaukana liikkuvista osista.** Löysät vaatteet, korut tai pitkät hiukset voivat tarttua liikkuviin osiin.
- **Jos on mahdollista asentaa pölynimu- ja keräyslaitteistoja, ne on liitettävä ja niitä on käytettävä oikealla tavalla.** Pölynimurien käyttö voi vähentää pölyn aiheuttamia vaaroja.
- **Älä luota onneesi ja laiminlyö sen vuoksi sähkötyökalujen käyttöä koskevia turvallisuusmääräyksiä, vaikka tuntisitkin sähkötyökalun lukuisten käyttökertojen jälkeen.** Vain sekunnin murto-osan kestävä varomaton toiminta voi aiheuttaa vakavia vammoja.

## Sähkötyökalujen yleinen turvallisuus – sähkötyökalujen käyttö ja käsittely

- **Älä ylikuormita sähkötyökalua. Käytä tyhösiihen tarkoitettua sähkötyökalua.** Oikean sähkötyökalun avulla työskentelet paremmin ja turvallisemmin ilmoitetulla tehoalueella.
- **Älä käytä sähkötyökalua, jos sen kytkin on viallinen.** Sähkötyökalu, jota ei voi enää kytkeä päälle tai pois päältä, voi olla vaarallinen, ja se täytyy korjata.
- **Vedä pistoke pistorasiasta ja/tai poista irrotettava akku ennen kuin teet laitteeseen asetuksia, vaihdat käyttöosia tai siirrät sähkötyökalun varastoitavaksi.** Tämä varotoimenpide estää sähkötyökalun tahattoman käynnistyksen.
- **Säilytä käyttämättömät sähkötyökalut poissa lasten ulottuvilta. Älä anna sellaisten henkilöiden käyttää sähkötyökalua, jotka eivät tunne sitä tai jotka eivät ole lukeneet näitä ohjeita.** Sähkötyökalut ovat vaarallisia, jos niitä käyttävät kokemattomat henkilöt.
- **Hoida sähkötyökaluja ja käyttöosia huolellisesti. Tarkista, että liikkuvat osat toimivat kunnolla eivätkä juutu kiinni sekä se, ettei laitteessa ole rikkonaisia tai vahingoittuneita osia, jotka voivat heikentää sähkötyökalun toimintaa. Korjauta vahingoittuneet osat ennen sähkötyökalun käyttöä.** Monet onnettomuudet johtuvat huonosti huolletuista sähkötyökaluista.
- **Pidä terät terävinä ja puhtaina.** Huolellisesti huollettujen leikkaustyökalujen terävät terät eivät juutu herkästi kiinni ja niitä on helpompi ohjata.
- **Käytä sähkötyökalua, käyttöosia jne. näiden ohjeiden mukaisesti. Ota huomioon työolosuhteet ja suoritettava tehtävä.** Sähkötyökalujen käyttö muihin kuin ilmoitettuihin käyttötarkoituksiin voi aiheuttaa vaarallisia tilanteita.
- **Pidä kahvat ja kädensijat kuivina, puhtaina ja vapaina öljystä ja rasvasta.** Liukkaiden kahvojen ja kädensijojen vuoksi ei sähkötyökalun turvallinen käyttö ja hallinta ole mahdollista odottamattomissa tilanteissa.

## Sähkötyökalujen yleiset turvallisuusohjeet – akkutyökalujen käyttö ja käsittely

- **Lataa akut vain valmistajan suosittelemilla latureilla.** Laturi, joka soveltuu tiettyntyyppisille akuille voi aiheuttaa palovaaran, kun sitä käytetään muiden akkujen kanssa.
- **Käytä vain sähkötyökaluille tarkoitettuja akkuja.** Muiden akkujen käyttö voi aiheuttaa loukkaantumisia ja tulipalon.
- **Pidä käyttämätön akku kaukana paperiliittimistä, kolikoista, avaimista, nauloista, ruuveista tai muista pienistä metalliesineistä, jotka voivat aiheuttaa kontaktien silloittumisen.** Oikosulku akun napojen välillä saattaa aiheuttaa palovammoja tai tulipalon.
- **Vääränlainen käyttö voi aiheuttaa akkunesteen valumisen ulos. Vältä koskettamasta sitä. Jos joudut kosketuksiin nesteen kanssa, huuhtelee alue vedellä. Jos nestettä joutuu silmiin, ota lisäksi yhteyttä lääkäriin.** Ulos valuva akkuneste voi aiheuttaa ihoärsytystä tai palovammoja.
- **Älä käytä vaurioituneita akkuja tai akkuja, joihin on tehty muutoksia.** Vaurioituneet tai muutetut akut voivat käyttäytyä odottamattomalla tavalla ja aiheuttaa tulipalon, räjähdyksen tai loukkaantumisaaran.
- **Älä altista akkua tulelle tai liian korkeille lämpötiloille.** Tuli tai yli 130 °C:n lämpötilat voivat aiheuttaa räjähdyksen.
- **Noudata kaikkia latausohjeita. Älä koskaan lataa akkua tai akkutyökalua käyttöohjeessa ilmoitetun lämpötila-alueen ulkopuolella.** Väärä lataustapa tai lataus sallitun lämpötila-alueen ulkopuolella voi rikkoa akun ja lisätä palovaaraa.

## Sähkötyökalujen yleiset turvallisuusohjeet – laturin käyttö ja käsittely

- **Laturia saavat käyttää vähintään 8-vuotiaat lapset sekä henkilöt, joiden fyysiset, henkiset tai aisteihin liittyvät kyvyt ovat heikentyneet tai joilla ei ole riittävästi tietoa tai kokemusta laitteen käytöstä, mikäli käyttö tapahtuu valvotusti tai heitä on opetettu käyttämään laitetta turvallisella tavalla ja he tiedostavat käyttöön mahdollisesti liittyvät vaarat. Lapset eivät saa leikkiä laitteella.** Lapset eivät saa puhdistaa laitetta eivätkä tehdä käyttäjälle luvallisia huoltotöitä ilman valvontaa.
- **Älä koskaan aseta laturiin paristoja, joita ei voi ladata uudelleen.** Laturi, joka soveltuu tietyntyyppisille akuille, voi aiheuttaa palo- tai räjähdysvaaran, kun sitä käytetään muiden akkujen tai sellaisten paristojen kanssa, joita ei voi ladata.
- Lataa Multiflex 20 - 2.0 AC -laturilla vain Multiflex 20 - 2.0 DC -litiumioniakkuja, joiden kapasiteetti on 2,0 Ah (5 akkuparistoa). Akkujännitteen on sovelluttava laturin latausjännitteelle.

## Sähkötyökalujen yleiset turvallisuusohjeet – huoltopalvelu

- **Korjauta sähkötyökalu vain pätevällä ammattihenkilöllä ja käytä vain alkuperäisiä varaosia.** Näin varmistetaan sähkötyökalun turvallisuus.
- **Älä koskaan huolla vaurioituneita akkuja.** Kaikki akkujen huoltotyöt on annettava valmistajan tai valtuutetun huoltopalvelun tehtäväksi.

## Puukkosaha ja koskevat turvallisuusohjeet

- **Kiinnitä ja varmista työstettävä kappale ruuvipuristimella tai muulla tavoin tukevaan alustaan.** Työstettävän kappaleen pitelemine käsin tai vartaloa vasten voi aiheuttaa hallinnan menettämisen.
- **Käytä sopivaa hakulaitetta piilossa olevien sähköjohtojen etsimiseen tai ota yhteyttä paikalliseen sähköyhtiöön.** Osuminen sähköjohtoon voi aiheuttaa tulipalon ja sähköiskun. Kaasujohdon vaurioituminen voi aiheuttaa räjähdysvaaran. Vesijohtoon osuminen aiheuttaa materiaalivahinkoja tai voi aiheuttaa sähköiskun.
- **Tärinä voi olla haitallista käsille.** Pidä tärinän vaikutusaika mahdollisimman vähäisenä.
- **Puhdista sahanterän varsi ennen asettamista.** Likaista vartta ei voida kiinnittää turvallisesti.
- **Tarkista, että sahanterä on tiiviisti paikoillaan.** Löysä sahanterä voi irrota ja aiheuttaa loukkaantumisen.

- **Varmista ennen sähkötyökalun käynnistämistä työkalun vapaa liikkuvuus.** Kun laite kytketään päälle työkalu juuttuneena, voi esiintyä suuria voimia, jolloin laite voi heilahtaa sivusuunnassa.
- **Älä työstä kosteita materiaaleja ja kosteita alustoja.**
- **Vie sähkötyökalu vain käynnistettynä vasten työkappaletta.** Muutoin voi syntyä takapotku.
- **Varmista, että ohjauskenkä on sahatessa tukevasti paikoillaan.** Kallellaan oleva sahanterä voi katketa tai johtaa takapotkuun.
- **Pidä kädet poissa sahausalueelta.** Älä kurkota työkappaleen alle. Kosketus sahanterään aiheuttaa loukkaantumista.
- **Pidä kädet kaukana nostovarresta ja pikaistuksesta.** Rakenneseinän tarttuminen aiheuttaa puristumisvaaran.
- **Huolehdi riittävästä ilmanvaihdosta.**
- **Tarkista pikaistukka säännöllisesti kulumien tai vaurioiden varalta.**
- **Käytä vain vahingoittumattomia ja moitteettomia sahanteriä.** Taipuneet ja tylsät sahanterät voivat murtua tai aiheuttaa takapotkun.
- **Älä pysäytä sahanterää sammuttamisen jälkeen sivulta kohdistuvalla paineella.** Sahanterä voi vaurioitua, rikkoutua tai aiheuttaa takapotkun.
- **Sammuta työvaiheen päätyttyä sähkötyökalu ja vedä sahanterä pois leikkauksesta vasta sitten, kun se on kokonaan pysähtynyt.** Näin vältät takapotkun ja voit laskea sähkötyökalun turvallisesti.
- **Sammuta sähkötyökalu heti, jos työkalu juuttuu kiinni.** Sähkötyökalu voi esiintyvien voimien vuoksi heilahtaa sivusuunnassa.
- **Ennen kuin lasket sähkötyökalun alas, odota, kunnes se on pysähtynyt.** Työkalu voi tarttua kiinni ja voit menettää sähkötyökalun hallinnan.

## Turvallisuusohjeet edestakaiseen sahaamiseen

- **Pidä sähkötyökalu eristetyillä pinnoilla tehdessäsi työtä, jossa sähkötyökalu voi osua piilossa olevaan sähköjohtoon tai omaan verkkojohtoon.** Osuminen jännitteelliseen johtoon voi tehdä myös laitteen metalliosat jännitteellisiksi ja aiheuttaa sähköiskun.
- **Kiinnitä ja varmista työstettävä kappale ruuvipuristimella tai muulla tavoin tukevaan alustaan.** Työstettävän kappaleen pitelemine käsin tai vartaloa vasten voi aiheuttaa hallinnan menettämisen.

## Määräystenmukainen käyttö

Käytä laitetta PRCS 10-20V vain muovien, puun, metallin ja rakennusmateriaalien sahaamiseen sopivilla sahanterillä.

Laite soveltuu:

- sahaukseen,
- suoriin ja kaareviin leikkauksiin,
- ulkonevien työkappaleiden tasaiseen erottamiseen

teknisiä tietoja noudattaen (katso käyttöohje).

Suosittelomme käyttämään sähkötyökalua Trotecin alkuperäisten lisävarusteiden kanssa.

## Ennakoitava virheellinen käyttö

- Laitetta ei ole tarkoitettu lasin tai kiven työstämiseen.

Määräystenmukainen käyttö -luvussa kuvatusta käytöstä poikkeava käyttö katsotaan kohtuudella ennakoitavissa olevaksi väärinkäytöksi.

## Henkilöstön pätevyys

Laitetta käyttävien henkilöiden on:

- luettava ja ymmärrettävä ohjeet, erityisesti kappale Turvallisuus.

## Akun ja laturin turvamerkinnot ja kyltit

### Huomaa

Älä irrota laitteen turvamerkinnot, tarroja tai etikettejä. Pidä kaikki turvamerkinnot, tarrat ja etiketit luettavassa kunnossa.

Akkuun on kiinnitetty seuraavat turvamerkinnot ja kyltit:



### Varoitus räjähdysvaarasta!

Nämä symbolit ilmaisevat seuraavaa:



Älä altista akkua tulelle tai liian korkeille lämpötiloille! Varmista, että akku ei joudu kosketuksiin veden tai tulen kanssa! Vältä suoraa auringonvaloa ja kosteutta. On olemassa räjähdysvaara!

Älä koskaan lataa akkua alle 10 °C:n tai yli 40 °C:n ympäristölämpötilassa. Väärä lataustapa tai lataaminen sallitun lämpötila-alueen ulkopuolella voi rikkoa akun ja lisätä palovaaraa.



### Hävitä akku asianmukaisella tavalla!

Tämä symboli ilmaisee seuraavaa:

Hävitä akku asianmukaisella tavalla. Se ei missään tapauksessa saa joutua viemäriverkkoon tai vesistöön. Akku sisältää ärsyttäviä, syövyttäviä ja myrkyllisiä aineita, jotka aiheuttavat merkittävän vaaran ihmisille ja ympäristölle.

Laturiin on kiinnitetty seuraavat turvamerkinnot ja kyltit:



Tämä symboli ilmaisee seuraavaa:  
Lue ohjeet/käyttöohje ennen akun lataamista.



Tämä symboli ilmaisee seuraavaa:  
Käytä laturia akun lataamiseen vain kuivissa sisätiloissa, ei ulkona.

## Henkilökohtaiset suojaruusteet



**Käytä kuulosuojaimia.**  
Melu voi vaurioittaa kuuloa.



**Käytä suojalaseja.**  
Ne suojaavat silmiäsi irtoavilta, putoavilta ja lentäviltä osilta, jotka voivat aiheuttaman vaaratilanteen.



**Käytä hengityssuojainta.**  
Se suojaaa hengenvaarallisten pölyjen hengittämiseltä, joita voi syntyä työskentelyn aikana.



**Käytä suojakäsineitä.**  
Ne suojaavat käsiäsi palovammoilta, puristumilta ja ihon vaurioitumiselta.



**Käytä vartaloa myötäileviä suojavaatteita.**  
Ne suojaavat sinua vaatteiden tarttumiselta pyöriin osiin.

## Muut vaarat



### Varoitus sähköjännitteestä

Sähköiskun vaara puutteellisen eristyksen vuoksi. Tarkista laite ennen jokaista käyttöä vaurioiden ja moitteettoman toiminnan varalta. Jos havaitset vaurioita, älä käytä laitetta. Älä käytä laitetta, jos laite tai kätesi ovat kosteat tai märät!



### Varoitus sähköjännitteestä

Sähköosien huoltotöitä saavat suorittaa vain niihin valtuutetut asiantuntijat!



### Varoitus sähköjännitteestä

Irrota laite sähköverkosta ennen kaikkia huoltotöitä ja poista laitteesta akku! Älä koske verkkopistokkeeseen, jos kätesi ovat kosteat tai märät. Vedä virtajohto pistorasiasta tarttumalla pistokkeeseen.



### Varoitus sähköjännitteestä

Koteloon sisään pääsevät nesteet aiheuttavat oikosulun vaaran! Älä upota laitetta ja tarvikkeita veteen. Varo, että koteloon ei pääse vettä tai muita nesteitä.



### Varoitus räjähtävistä aineista

Älä altista akkua yli 45 °C:n lämpötilalle! Varmista, että akku ei joudu kosketuksiin veden tai tulen kanssa! Vältä suoraa auringonvaloa ja kosteutta. Räjähdyksivaara!



### Varo kuumaa pintaa

Sähkötyökalu voi olla käytön jälkeen erittäin kuuma. Sähkötyökalun koskettaminen voi aiheuttaa palovaaran. Älä koske sähkötyökaluun paljain käsin! Käytä suojakäsineitä!



### Varoitus käsivammoista

Sahanterän tai ohjauskengän alueella voi muodostua puristumisvaara epäasiallisen käsittelyn vuoksi. Käytä suojakäsineitä!



### Varoitus terävästä esineestä

Sahanterän osat ovat teräviä. Epäasiallinen käsittely voi aiheuttaa loukkaantumisia. Käytä suojakäsineitä!



### Varoitus

Myrkylliset pölyt!  
Käsittelyssä kehittyneet haitalliset / myrkylliset pölyt ovat terveyttä vaarantavia käyttäjälle ja lähistöllä oleskeleville henkilöille. Käytä suojalaseja ja pölynaamaria!



### Varoitus

Varo asbestipitoisia materiaaleja! Asbesti on syöpää aiheuttava.



### Varoitus

Varo, että et joudu kosketuksiin virta-, kaasu- tai vesijohtoihin sähkötyökalulla työskennellessäsi. Tarkista seinä ja mahdollinen porauskohta ennen porausta mahdollisuuksien mukaan johtopaikantimella.



### Varoitus

Loukkaantumiswaara ympärillä lojuvista osista tai rikkoutuvista työkalun lisäosista.



### Varoitus

Tämä laite saattaa aiheuttaa vaaratilanteita, jos sitä käyttää kouluttamaton henkilö tai jos sitä käytetään määräystenvastaisesti! Ota huomioon henkilöstön pätevyys!



### Varoitus

Laite ei ole leikkikalua eikä sitä saa jättää lasten ulottuville.



### Varoitus

Tukehtumisvaara!  
Älä jätä pakkausmateriaalia lojumaan. Se voi olla vaarallinen joutuessaan lasten käsiin.



### Varoitus

Tärinäpäästöt voivat aiheuttaa terveydellisiä vahinkoja, jos laitetta käytetään yhtämittaisesti pitemmän aikaa tai jos sitä ei ohjata tai huolleta asiaankuuluvasti.



### Varoitus

Säilytä riittävä etäisyys lämmönlähteisiin.

### Huomaa

Laite voi vahingoittua, jos säilytät tai kuljetat sitä asiaankuulumattomasti. Tutustu laitteen kuljetusta ja säilytystä koskeviin tietoihin.

## Toiminta hätätapauksessa / hätäpysäytystoiminto

### Hätäpysäytys:

Laitteen toiminta pysähtyy välittömästi, kun akku poistetaan. Laitteen tahattoman käynnistämisen estämiseksi poista akku laitteesta.

### Toiminta hätätapauksessa:

1. Sammuta laite.
2. Hätätilanteessa poista akku laitteesta. Paina akun vapautuspainiketta ja poista akku laitteesta Akun poistaminen -luvun mukaisesti.
3. Älä laita akkua paikalleen, jos laite on vioittunut.

## Tietoa laitteesta

### Laitteen kuvaus

Laitte PRCS 10-20V soveltuu puun, muovin, metallin ja rakennusmateriaalien suoriin ja kaareviin leikkauksiin sekä katkaisusahauksiin.

Laitteessa on pikakiristyslaite, S-varsi- ja ½"-yleisvarsiterät puulle ja metallille sekä joustavia kaksimetaliteriä katkaisusahauksiin. Sahanterät voi vaihtaa ilman työkaluja.

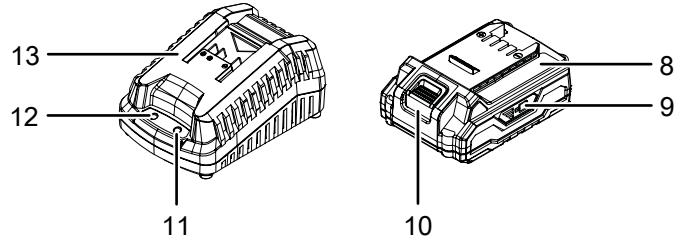
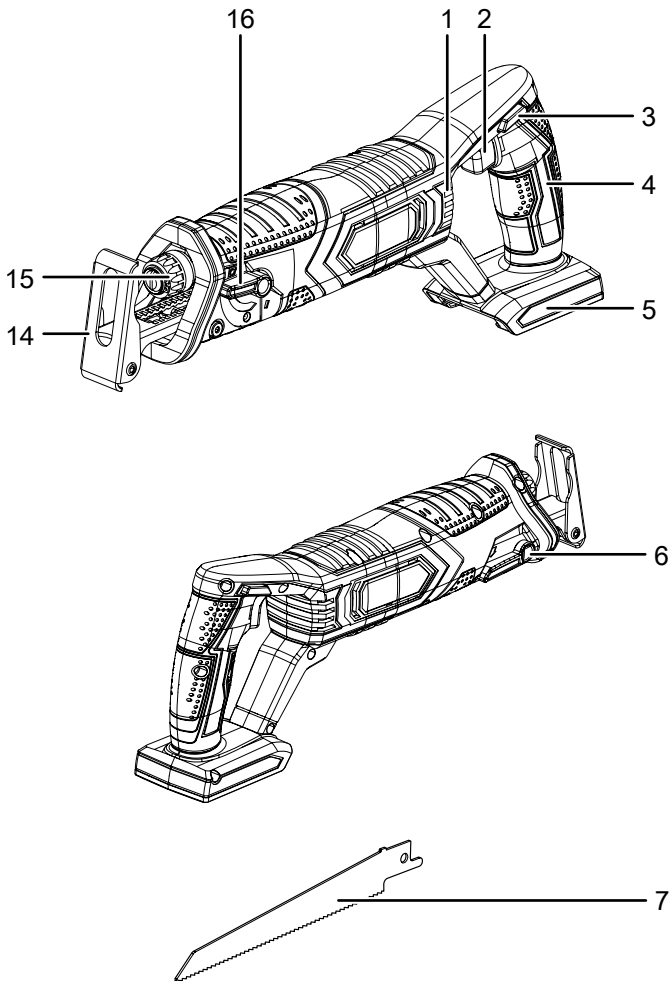
Laitteessa on käynnistyksen esto, joka ehkäisee laitteen tahattoman käynnistymisen.

Iskulukua voidaan säätää alueella 0 – 3 000 min<sup>-1</sup> portaattomasti käytön aikana.

Ohjauskengän pituutta voidaan säätää ilman työkaluja ja kallistaa 30°.

Akulla on oma kapasiteetin osoitin, jonka avulla lataustilan voi määrittää ilman akun kytkemistä laitteeseen.

### Laitteen osat






Nro	Nimike
1	Tuuletusraot
2	Virtakytkin
3	Käynnistyksen esto
4	Kahva
5	Akun kiinnitys
6	Ohjauskengän säätövipu
7	Sahanterä HCS puulle
8	Akku
9	3-asteinen akun kapasiteetinäyttö
10	Vapautuspainike
11	Punainen akku-LED (akun lataus)
12	Vihreä akku-LED (pikalaturi käyttövalmiudessa)
13	Pikalaturi
14	Ohjauskengä
15	Pikaistukka
16	Heiluri-iskun valintakytkin

### Pakkauksen sisältö

- 1 x laite PRCS 10-20V
- 1 x sahanterä HCS puulle (6 TPI)
- 1 x akku
- 1 x pikalaturi
- 1 x kuljetuslaukku
- 1 x ohje



## Tekniset tiedot

Parametri	Arvo
<b>Malli</b>	<b>PRCS 10-20V</b>
Nimellisjännite	20 V $\text{---}$
Tyhjäkäynti-iskuluku	0 - 3000 min <sup>-1</sup>
Heiluri	20 mm
Leikkaussyvyys enint.	Puu 100 mm Metalli 8 mm Alumiini 10 mm
Suojausluokka	III / 
Paino	2,4 kg
<b>Akku</b>	<b>Multiflex 20 - 2.0 DC</b>
Tyyppi	Li-ion
Nimellisjännite	20 V $\text{---}$
Nimelliskapasiteetti	2,0 Ah
Akkuparistot	5 paristoa
Kapasiteetti	40 Wh
<b>Pikalaturi</b>	<b>Multiflex 20 - 2.0 AC</b>
Tulo	
Nimellisjännite	230–240 V / 50 Hz
Tehonotto	65 W
Lähtö	
Nimellisjännite	21,5 V $\text{---}$
Latausvirta	2,4 A
Sulake 	T 3.15 A
Latausaika	1 h
Johdon pituus	1,5 m
Suojausluokka	II (kaksinkertainen eristys) / 
<b>Tärinätiedot standardin EN 62841-2-11 mukaan</b>	
Tärinäpäästön kokonaisarvo:	
Lautojen sahaus $a_{h,B}$	15,55 m/s <sup>2</sup>
Toleranssi K	1,5 m/s <sup>2</sup>
Puupalkkien sahaus $a_{h,WB}$	14,53 m/s <sup>2</sup>
Toleranssi K	1,5 m/s <sup>2</sup>
<b>Äänitasot standardin EN 62841-2-11 mukaan</b>	
Äänenpainetaso $L_{PA}$	83,28 dB(A)
Äänitehotaso $L_{WA}$	94,28 dB(A)
Toleranssi K	3 dB

## Melu- ja tärinäarvoja koskevia tietoja:

- Ilmoitetut tärinäpäästön kokonaisarvot **ja ilmoitetut melunpäästöarvot** on EN 62841 standardoidulla testausmenetelmällä mukaisesti, ja niitä voidaan käyttää sähkötyökalujen vertailussa.
- Ilmoitettuja tärinäpäästön kokonaisarvoja **ja ilmoitettuja melunpäästöarvoja** voidaan käyttää myös kuormituksen alustavaan arviointiin.



### Varoitus

Tärinäpäästöt voivat aiheuttaa terveydellisiä vahinkoja, jos laitetta käytetään yhtämittaisesti pitemmän aikaa tai jos sitä ei ohjata tai huolleta asiaankuuluvasti.

- Tärinä- **ja melunpäästöarvot** voivat sähkötyökalun todellisen käytön aikana poiketa ilmoitetuista arvoista riippuen sähkötyökalun käyttötavasta, erityisesti työstettävän työkappaleen tyypistä. Pyri pitämään tärinän aiheuttama kuormitus mahdollisimman vähäisenä. Esimerkkejä toimenpiteistä tärinän aiheuttaman kuormituksen vähentämiseksi ovat käsineiden käyttö työkalua käytettäessä ja työajan rajoittaminen. Tällöin on otettava huomioon käyttöjakson kaikki osuudet (esimerkiksi ajat, jolloin sähkötyökalu on sammutettuna, ja ajat, jolloin se on käynnistettynä, mutta käy ilman kuormitusta).



### Käytä kuulosuojaimia.

Melu voi vaurioittaa kuuloa.

## Kuljetus ja säilytys

### Huomaa

Laitte voi vahingoittua, jos säilytät tai kuljetat sitä asiaankuulumattomasti.

Tutustu laitteen kuljetusta ja säilytystä koskeviin tietoihin.

### Kuljetus

Käytä laitteen kuljettamiseen toimituksen mukana tullutta laukkaa, jolloin suojaat laitteen ulkoisilta vaikutuksilta.

Ota huomioon seuraavat ohjeet **ennen** jokaista kuljetusta:

- Sammuta laite.
- Vedä laturin virtajohto pistorasiasta tarttumalla pistokkeeseen.
- Anna laitteen jäähtyä.
- Poista akku laitteesta.
- Irrota työkalu kärkipidikkeestä.

Laitteen Li-ion-akut täyttävät lakisääteiset vaarallisten materiaalien vaatimukset.

Ota huomioon seuraavat ohjeet Li-ion-akkujen kuljetuksesta ja lähettämisestä:

- Akkuja voi kuljettaa huoletta kadulla.
- Kun lähetyksestä huolehtii kolmas osapuoli (esim. lentokuljetus tai huolintaliike), on noudatettava pakkausta ja merkintöjä koskevia erityisvaatimuksia. Lähetyksestä valmisteltaessa on kysyttävä neuvoa vaarallisten materiaalien asiantuntijalta.
  - Lähetä akkuja vain, kun kotelo on ehjä.
  - Liimaa avonaisten kontaktien päälle suoja ja pakkaa akku niin, ettei se pääse liikkumaan pakkauksessa.
  - Noudata lisäksi kansallisia määräyksiä.

## Säilytys

Ota huomioon seuraavat ohjeet **ennen** jokaista varastointia:

- Sammuta laite.
- Vedä laturin virtajohto pistorasiasta tarttumalla pistokkeeseen.
- Anna laitteen jäähtyä.
- Poista akku laitteesta.
- Irrota työkalu kärkipidikkeestä.
- Puhdista laite Huolto-luvussa annettujen ohjeiden mukaisesti.
- Käytä laitteen kuljettamiseen sille tarkoitettua laukkaa suojataksesi sitä ympäristön vaikutuksilta.
- Älä varastoi täysin tyhjäksi purkautuneita Li-ion-akkuja. Tyhjäksi purkautuneiden akkujen varastointi voi aiheuttaa syväpurkauksen ja siten vaurioittaa akkuja.

Kun laitetta ei käytetä, huomioi seuraavat säilytysolosuhteet:

- kuivassa paikassa jäätymiseltä ja kuumuudelta suojattuna
- ympäristölämpötila alle 45 °C
- kuljetuslaukussa pölyltä ja suoralta auringonvalolta suojatussa paikassa

## Käyttöönotto

### Laitteen ottaminen pakkauksesta

- Ota kuljetuslaukku pakkauksesta.



#### Varoitus sähköjännitteestä

Sähköiskun vaara puutteellisen eristyksen vuoksi. Tarkista laite ennen jokaista käyttöä vaurioiden ja moitteettoman toiminnan varalta.

Jos havaitset vaurioita, älä käytä laitetta.

Älä käytä laitetta, jos laite tai kätesi ovat kosteat tai märät!

- Tarkasta kuljetuslaukun sisällön täydellisyys ja katso, näkykö vaurioita.



#### Varoitus

Tukehtumisvaara!

Älä jätä pakkausmateriaalia lojumaan. Se voi olla vaarallinen joutuessaan lasten käsiin.

- Hävitä pakkausmateriaali kansallisten määräysten mukaisesti.

## Akun lataaminen

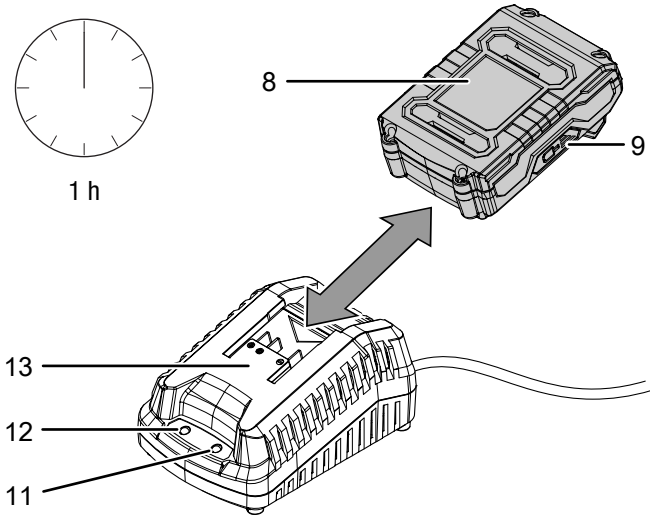
### Huomaa

Vääränlainen lataaminen voi vahingoittaa akkua. Irrota laturin verkkopistoke pistorasiasta aina ennen kuin laitat akun laturiin tai poistat sen siitä. Älä koskaan lataa akkua, jos ympäristölämpötila on alle 10 °C tai yli 40 °C.

Akku on toimitettaessa osittain ladattu, jotta estetään mahdollisesta syväpurkauksesta aiheutuva vahingoittuminen.

Akku on ladattava ennen ensimmäistä käyttöönottoa ja heikon tehon vuoksi (vain punainen merkkivalo palaa akun kapasiteettinäytössä (9)). Toimi seuraavasti:

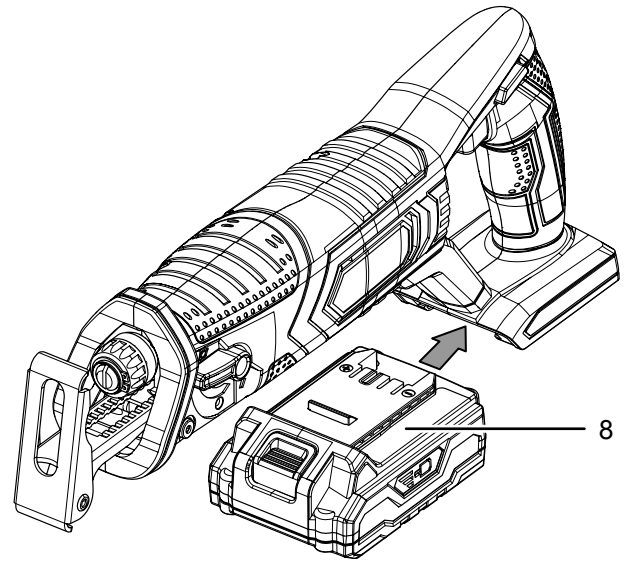
1. Työnnä akku (8) pikalaturiin (13) kuvan osoittamalla tavalla niin, että se napsahtaa paikalleen.



2. Kytke pikalaturin (13) verkkopistoke asianmukaisesti suojattuun pistorasiaan.
  - ⇒ Akun punainen merkkivalo (11) palaa.
  - ⇒ Lataus kestää noin tunnin.
3. Odota, kunnes akun punainen merkkivalo (11) sammuu ja vihreä merkkivalo (12) syttyy.
  - ⇒ Akku (8) on ladattu täyteen.
4. Vedä pikalaturin (13) virtajohto pistorasiasta tarttumalla pistokkeeseen.
  - ⇒ Akku (8) ja pikalaturi (13) ovat mahdollisesti lämmenneet latauksen aikana. Anna akun (8) jäähtyä huonelämpötilaan.
5. Poista akku (8) pikalaturista (13) pitämällä kiinni vapautuspainikkeesta (10) ja vetämällä akku (8) pois pikalaturista (13).

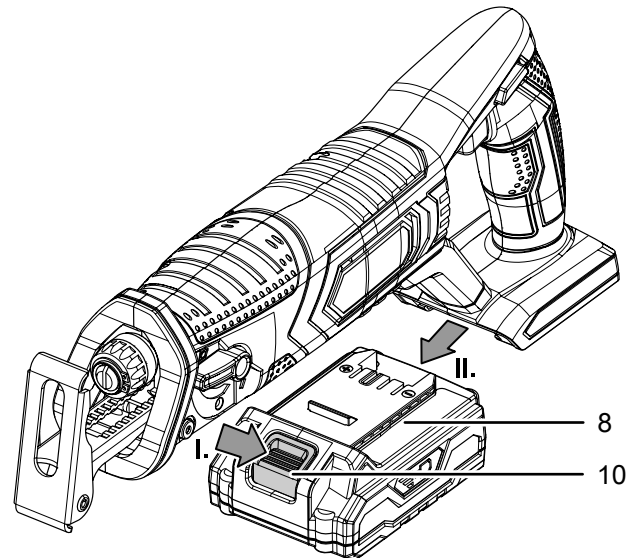
## Akun asettaminen paikalleen

1. Työnnä akku (8) pidikkeeseen (5) niin, että se napsahtaa paikalleen.



## Akun poistaminen

1. Irrota akku (8) laitteesta pitämällä kiinni vapautuspainikkeesta (10) (I) ja vetämällä akku pois laitteesta (II).



2. Lataa akku (8) tarpeen vaatiessa kohdassa *Akun lataus* annettujen ohjeiden mukaisesti.

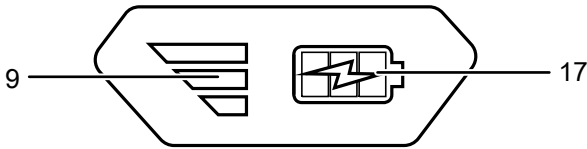
**Akun lataustilan tarkastus**

Akussa on integroitu kapasiteettinäyttö.

Akun lataustila ilmoitetaan akun kapasiteettinäytössä (9) kolmella LED-valolla seuraavasti:

Ledin väri	Selitys
Vihreä – oranssi – punainen	suurin lataus/teho
Oranssi – punainen	keskitason lataus/teho
Punainen	heikko lataus – lataa akku

1. Paina akun (8) paristosymbolia (17).  
⇒ Voit lukea lataustason akun kapasiteettinäytöstä (9).



**Sahanterän vaihto**



**Varoitus sähköjännitteestä**

Irrota laite sähköverkosta ennen kaikkia huoltotöitä ja poista laitteesta akku!  
Vedä virtajohto pistorasiasta tarttumalla verkkopistokkeeseen.



**Varo kuumaa pintaa**

Sähkötyökalu voi olla käytön jälkeen erittäin kuuma.  
Sähkötyökalun koskettaminen voi aiheuttaa palovaaran.  
Älä koske sähkötyökaluun paljain käsin!  
Käytä suojakäsineitä!



**Käytä suojakäsineitä**

Käytä työkalujen asettamisen tai vaihdon aikana suojakäsineitä.

**Huomaa**

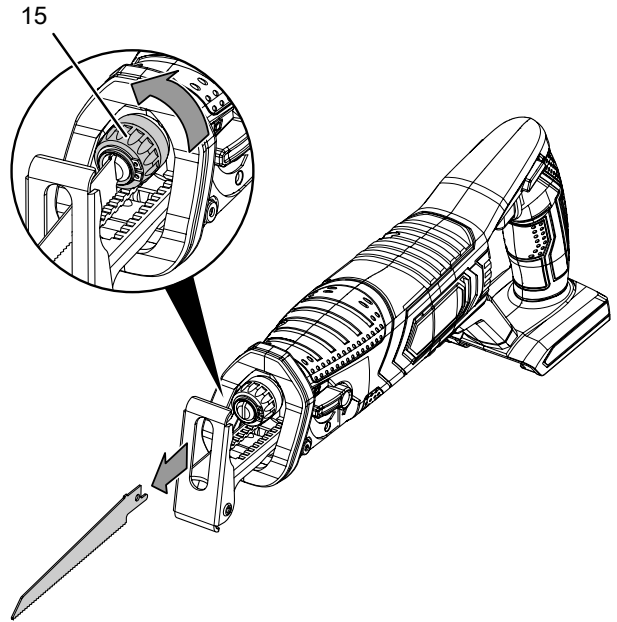
Tarkista sahanterää vaihdettaessa, että pikaistukassa ei ole materiaali jäämiä.

Laitteen mukana toimitetaan vakiona sahanterä puun sahausta varten.

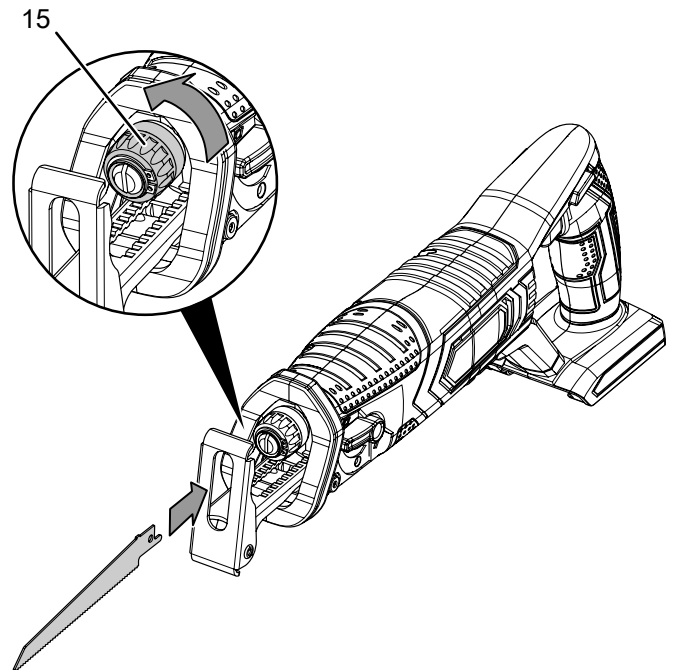
Tähän laitteeseen soveltuvat kaikki sahanterät, joissa on S-varsi tai ½ tuuman yleisvarsi. Sahanterä ei saa olla pidempi kuin suunniteltua leikkausta varten tarvittava. Käytä jyrkkien kaarteiden sahaamiseen kapeaa sahanterää.

Irrota ja kiinnitä sahanterät seuraavalla tavalla:

1. Käännä pikaistukka (15) sivuun ja pidä se tässä asennossa.  
Voit tarvittaessa poistaa ohjauskengän päästäksesi paremmin käsiksi pikaistukkaan (katso Ohjauskengän säätäminen).



2. Irrota mahdollisesti kiinnitettyä oleva sahanterä pikaistukasta (15).
3. Aseta sahanterä pikaistukkaan. Tarkista, että sahanterän hampaat osoittavat alaspäin.

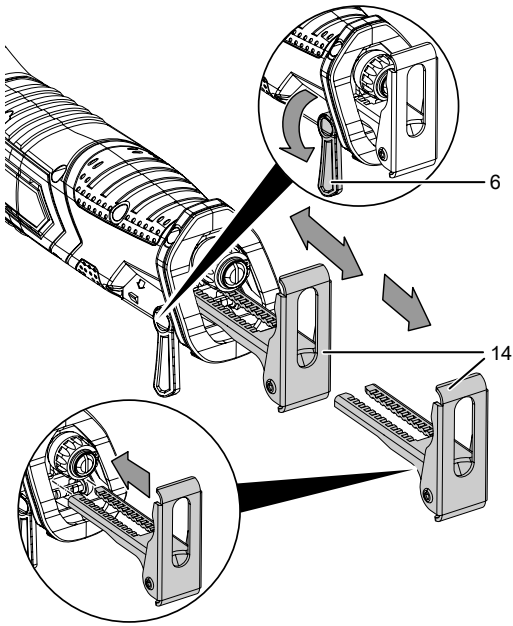


4. Paina sahanterä pikaistukkaan (15) vasteeseen saakka. Käytä soveltuvaa sahanterää, jossa on S-varsi tai ½ tuuman yleisvarsi.
5. Irrota ote pikaistukasta. Pikaistukan on palattava alkuasentoon.
6. Tarkista sahanterän oikea lukitus.

## Ohjauksen säätäminen

Ohjauksen pituutta voidaan säätää upotussyvyyden säätämiseksi. Ota huomioon, että voit lukita sen turvallisesti vain tiettyyn pisteeseen saakka. Ohjauksen poistoa käytettäessä suuria sahanteritä, jotka ovat korkeampia kuin ohjauksen syvennys tai työkalujen vaihtamisen helpottamiseksi.

1. Löysää säätövipua (6).
2. Aseta ohjauksen (14) haluttuun pituuteen. Jos ohjauksen liukuu vahingossa pois ohjaukskiskosta, se voidaan asettaa helposti takaisin.

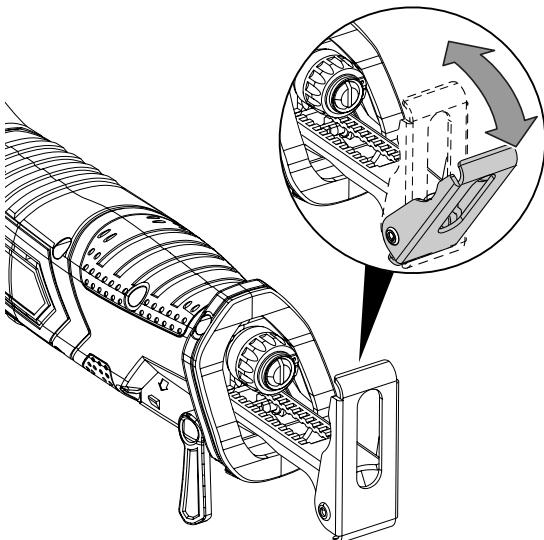


3. Aseta säätövipu (6) jälleen aloitusasentoon.
4. Tarkista, että ohjauksen (14) on tiukasti paikallaan.



### Tietoa

Ohjauksen pää mukautuu sähkötyökalua kiinnitettäessä työstettävän kappaleen pinnalle (enintään 30° kallistus). Aseta työskentelyn päätyttyä ohjauksen pää jälleen aloitusasentoon.

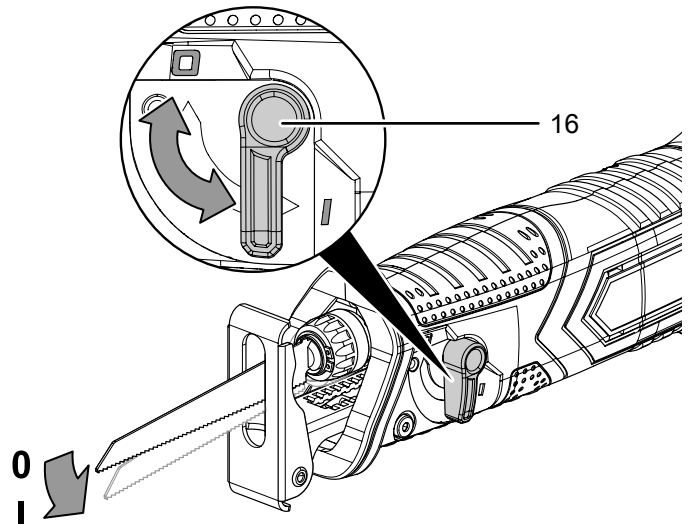


## Heiluri-iskun säätäminen

Sahanterän heiluriliikkeen voi kytkeä päälle. Porras 1 (heiluriliike käytössä) mahdollistaa työn nopeamman etenemisen ja porras 0 (heiluriliike pois käytöstä) puolestaan tarkat ja siistit leikkausreunat.

Käyttötarkoitukseen parhaiten sopiva heiluriliikkeen voimakkuus voidaan määrittää käytännön työssä. Tällöin on otettava huomioon seuraavat ohjeet:

- Poista heiluri-isku käytöstä, jos haluat tarkan ja siistin leikkausreunan.
  - Kytke heiluri-isku pois päältä työstäessäsi ohuita materiaaleja.
  - Kun työstät kovia materiaaleja, kytke heiluri-isku pois käytöstä.
  - Työstäessäsi pehmeitä materiaaleja ja sahatessasi puuta syiden suuntaisesti voit käyttää heiluri-iskua.
1. Kytke heiluri-isku käyttöön asettamalla heiluri-iskun valintakytkin (16) portaalle 1. Heiluri-iskua voidaan vaihtaa myös käytön aikana.



## Käyttö

### Vinkkejä ja ohjeita puukkosahan käyttöön

#### Yleistä:

- Pidä tuuletusaukot vapaina, jotta moottori ei ylikuumene.
- Tarkista ennen jokaista käyttöä, että työkalu on tiukasti kiinni kärkipidikkeessä. Työkalun on oltava lukittuna sille tarkoitettussa pidikkeessä kärkipidikkeessä.
- Tarkista aina ennen käyttöä, oletko valinnut oikean työkalun ja oikean pyörimisnopeuden aiottuun käyttötarkoitukseen. Parhaat lopputulokset saavutetaan mukauttamalla pyörimisnopeus suunniteltuun tehtävään ja työstettävään materiaaliin.

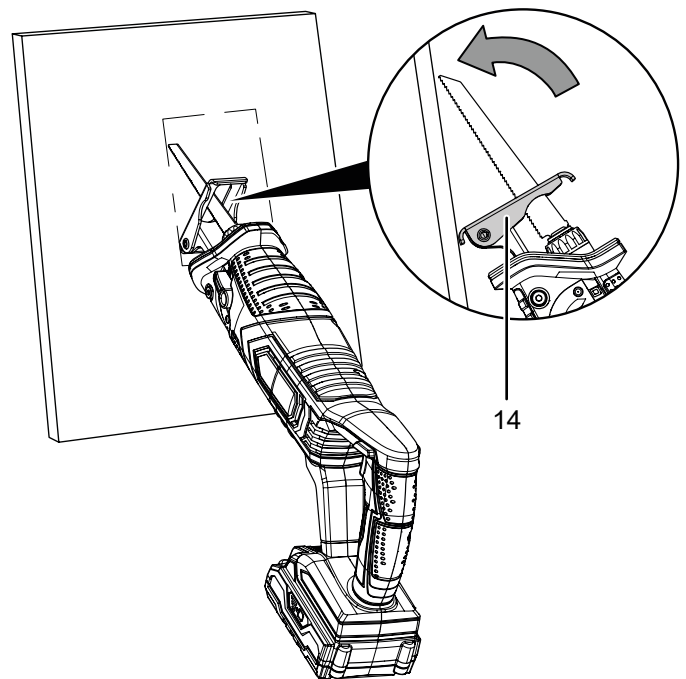
#### Sahaus:

- Ennen kuin sahaat puuta, lastulevyjä tai rakennusmateriaaleja, tarkista, ettei niissä ole vieraita esineitä, kuten nauloja, ruuveja tms. Poista tarvittaessa vieraat esineet tai käytä sopivia sahanteriä.
- Käytä vain vahingoittumattomia, moitteettomia sahanteriä. Taipuneet, tylsät tai muutoin vaurioituneet sahanterät voivat rikkoutua.
- Ota kevytrakennemateriaaleja sahatessasi huomioon materiaalin valmistajan lakisääteiset määräykset ja suositukset.
- Käytä jyrkkien kaarteiden sahaamiseen kapeaa sahanterää.
- Jos sahanteriä juuttuu työkappaleeseen, sammuta sähkötyökalu välittömästi. Sahauslovea tulee raottaa sopivalla työkalulla, jotta sähkötyökalu voidaan vetää pois.
- Käynnistä sähkötyökalu ja aseta työstettävän kappaleen päälle. Aseta ohjauskenkä työstettävän kappaleen pinnalle. Ohjaa tasaisella syöttöpaineella työkappaleen päältä. Sahausten päätyttyä sammuta sähkötyökalu.
- Sahanteriä ei saa olla pidempi kuin suunniteltua leikkausta varten tarvittava.

#### Upposahaus:

- Upposahauksella saa käsitellä vain pehmeitä materiaaleja, kuten puuta, kipsilevyä tms. Älä upposahaa metalleja.
- Käytä upposahaukseen lyhyitä sahanteriä.
- Aseta ohjauskengän (14) reuna työkappaletta vasten ja käynnistä saha, katso kaavio *Upposahaus*. Ota huomioon, että sahanteriä ei saa olla työkappaleen päällä.
- Valitse suurin iskuluku ja upota sahanteriä hitaasti työkappaleeseen viemällä sahanterää ohjauskengän (14) reunan päältä työkappaleen suuntaan.
- Kun ohjauskenkä (14) on työkappaletta vasten, voit jatkaa työskentelyä sahauslinjaa pitkin.

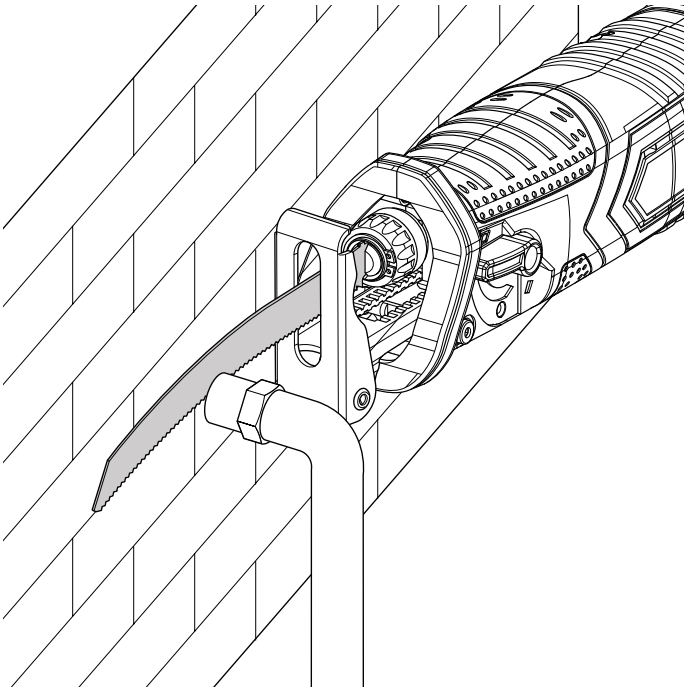
#### Upposahausten kaavio:



### Katkaisusahaus:

- Joustavilla kaksoismetallisahanterilla voidaan sahata esim. ulkonevia rakennusosia, kuten vesiputkia aivan seinän pinnasta.
- Tarkista aina, että sahanteri on työstettävän kappaleen läpimittaa pidempi. On olemassa takaiskuvaara.
- Kohdista sähkötyökalun sivuun kevyt paine, kunnes kaksoismetallisahanteri ja ohjauksen sivu ovat seinää vasten, katso kaavio *Katkaisusahaus*.
- Sahaa kohde jatkuvalla sivupaineella.

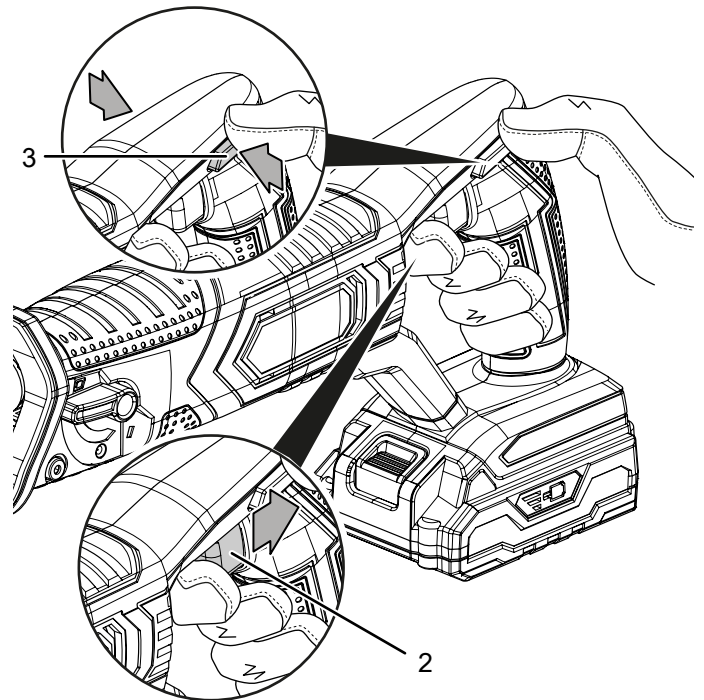
### Katkaisusahauksen kaavio:



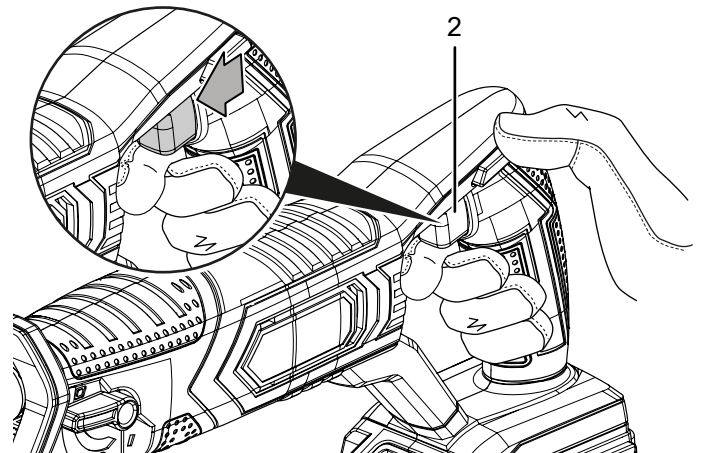
### Laitteen käynnistäminen ja sammuttaminen

Käytä laitteella työskentelyn aikana henkilökohtaisia suojavausteita.

1. Tarkista, soveltuuko sahanteri suoritettavaan tehtävään.
2. Tarkista, onko työkappale kiinnitetty ja työskentelypinta valmisteltu asianmukaisesti.
3. Pitele sähkötyökalua molemmin käsin.
4. Ohjaa sahaa työkappaleen päällä.
5. Aseta ohjauksen (14) työkappaleen päälle.
6. Paina virtakytkintä (2) ja pidä se painettuna käytön ajan. Voit ohjata iskulukua virtakytkimellä (2): Painaminen kevyesti tarkoittaa pientä iskulukua, painaminen voimakkaasti korkeaa iskulukua.



7. Pysäytä laite vapauttamalla virtakytkin (2) sahauksen päättyttyä.



## Käytöstä poistaminen



### Varoitus sähköjännitteestä

Älä koske verkkopistokkeeseen, jos kätesi ovat kosteat tai märät.

- Sammuta laite.
- Anna laitteen jäähtyä tarvittaessa.
- Vedä laturin virtajohto pistorasiasta tarttumalla pistokkeeseen.
- Poista akku laitteesta (katso luku Käyttöönotto).
- Poista työkalu kärkipidikkeestä (katso kappale Käyttöönotto).
- Puhdista laite Huolto-kappaleen mukaisesti.
- Varastoi laite Kuljetus ja varastointi -luvun mukaisesti.

## Tilattavat lisävarusteet



### Varoitus

Käytä ainoastaan näissä ohjeissa mainittuja lisävarusteita ja -laitteita.

Muiden kuin ohjeissa suositeltujen työvälineiden tai muiden lisävarusteiden käyttö voi aiheuttaa loukkaantumisvaaran.

Lisävarusteet	Tuotenumero
Vara-akku Multiflex 20 - 2.0 DC	6 200 000 303
Katkaisusarja puulle/metallille, 5-osainen	6 215 001 201
Hiiliterässarja, 10-osainen	6 215 001 205
Puukkosahanteräsarja, 12-osainen	6 215 001 210

## Viat ja häiriöt

Laitteen toiminta on tarkastettu monta kertaa valmistuksen aikana. Jos toiminnassa tästä huolimatta ilmenee häiriöitä, tarkista laite seuraavan luettelon mukaan.

Vian etsinnän tai korjaamisen, jotka vaativat kotelon avaamista, saavat suorittaa ainoastaan laitemyyjät tai Trotec.

### Ensimmäisen käytön aikana ilmenee vähän savua tai hajua:

- Kyseessä ei ole vika tai häiriö. Lyhyen käynnin jälkeen tämä loppuu.

### Akku ei lataa:

- Tarkista, onko akku asetettu oikein pikalaturiin. Työnnä akku pikalaturiin niin, että akun kontaktit tarttuvat pikalaturiin. Akun täytyy napsahtaa kuuluvasti pikalaturiin.
- Tarkista verkkoliitäntä.
- Tarkista verkkojohdon ja verkkopistokkeen kunto.
- Tarkista sulake.
- Tarkista pikalaturin kunto. Jos pikalaturi on viallinen, älä käytä sitä enää. Ota yhteyttä Trotec-asiakaspalveluun.
- Tarkista, ovatko akun kontaktit likaiset. Poista lika tarvittaessa.
- Akku on mahd. rikki ja se täytyy vaihtaa. Käytä ainoastaan samantyyppisiä akkuja.

### Laite ei käynnisty:

- Akun teho on mahdollisesti liian heikko. Lataa akku.
- Tarkista, onko akku asetettu oikein laitteeseen. Työnnä akku laitteeseen siten, että akun kontaktit tarttuvat laitteeseen. Akun täytyy napsahtaa kuuluvasti laitteeseen.
- Tarkista, ovatko akun kontaktit likaiset. Poista lika tarvittaessa.



### Tietoa

Odota vähintään 10 minuuttia ennen kuin käynnistät laitteen uudelleen.

### Sahanterä heiluu:

- Varmista, että sahanterä on lukittu pikaistukan sille tarkoitettuihin syvennyksiin.
- Varmista, että pikaistukka on lukittu paikalleen.

### Sahanterä ei uppoa helposti käsiteltävään materiaaliin tai sahausteho on liian alhainen:

- Tarkista, soveltuuko asetettu heiluri-isku työstettävälle materiaalille.
- Jos terä on kulunut, vaihda se uuteen.
- Tarkista, soveltuuko valittu sahanterä työstettävälle materiaalille.

### Laite kuumenee:

- Älä paina laitetta liikaa sahauksen aikana.
- Valitse pienempi iskuluku kohdistamalla vähäinen paine virtakytkimeen.
- Tarkista, soveltuuko sahanterä suoritettavaan tehtävään.
- Pidä tuuletusaukot vapaina, jolloin estät moottorin ylikuumentumisen.

### Laite ei toimi moitteettomasti tarkastusten jälkeen:

Ota yhteyttä asiakaspalveluun. Toimita laite tarvittaessa korjattavaksi valtuutettuun sähköalan ammattiliikkeeseen tai Trotecille.



## Huolto

### Toimenpiteet ennen huoltoa



#### **Varoitus sähköjännitteestä**

Älä koske verkkopistokkeeseen tai akkuun, jos kätesi ovat kosteat tai märät.

- Sammuta laite.
- Anna laitteen jäähtyä kokonaan.
- Poista akku laitteesta.



#### **Varoitus sähköjännitteestä**

**Huoltotoimenpiteitä, jotka vaativat kotelon avaamista, saavat suorittaa ainoastaan valtuutetut ammattilaiset tai Trotec.**

### Huoltoa koskevia ohjeita

Laitteen sisällä ei ole yhtään laitteen käyttäjän huollettavaa tai voideltavaa osaa.

### Akun ja laturin turvamerkinnot

Tarkista säännöllisesti akun ja laturin turvamerkinnot. Uusi lukukelvottomat turvamerkinnot!

### Puhdistus

Laite on puhdistettava aina ennen käyttöä ja sen jälkeen.

#### **Huomaa**

Laitetta ei pidä voidella puhdistuksen jälkeen.

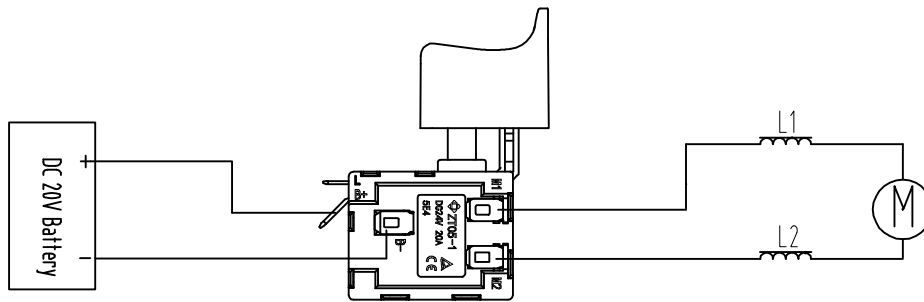


#### **Varoitus sähköjännitteestä**

Koteloon sisään pääsevät nesteet aiheuttavat oikosulun vaaran!

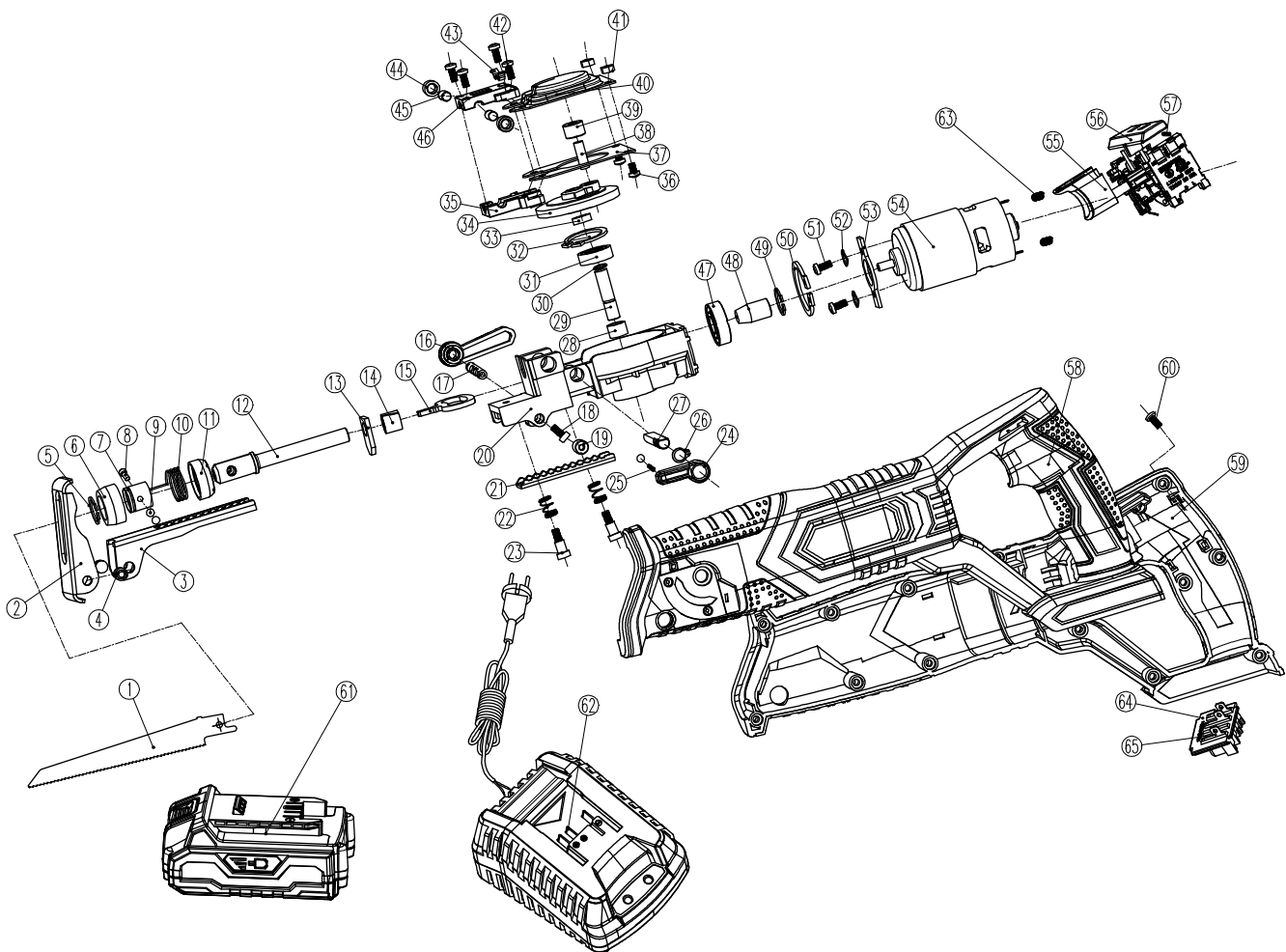
Älä upota laitetta ja tarvikkeita veteen. Varo, että koteloon ei pääse vettä tai muita nesteitä.

- Puhdista laite kostutetulla, pehmeällä ja nukkaamattomalla liinalla. Varmista, että laitteen sisään ei pääse kosteutta. Varmista, että sähköosat eivät pääse kostumaan. Älä käytä liinan kostuttamiseen voimakkaita puhdistusaineita, kuten puhdistussuihkeita, liuotteita, alkoholipitoisia puhdistusaineita tai hankausaineita.
- Kuivaa laite pehmeällä ja nukkaamattomalla liinalla.
- Kuivaa sahanterät pehmeällä ja nukkaamattomalla liinalla.
- Pidä laitteen ja laturin liitäntäkoskettimet puhtaina.
- Poista hiomapöly ja mahdolliset puulastut tai materiaali jäämät pikaistukasta.
- Pidä tuuletusaukot puhtaina pölystä, jolloin estät moottorin ylikuumentumisen.



**Varaosien kuvaus**

**Huomaa:** Varaosien positionumerot poikkeavat ohjeissa käytetyistä rakenneosien positionumeroista.



## Varaosaluettelo

NO.	SPARE PART	NO.	SPARE PART
1	Saw blade	34	Big gear
2	Protective floor	35	Reciprocating rod positioning seat
3	Protective orbit	36	Pan head screw with cross groove M4 x 6
4	Flat head semi-hollow rivet Ø6 x 8 mm	37	Cover plate
5	Circlip for shaft Ø16 mm	38	Straight pin
6	Clamping sleeve	39	Gear shaft sleeve
7	Tool bar fixing sleeve	40	Cover plate
8	Tool rod pin	41	Hexagonal nut M4
9	Steel ball Ø5 mm	42	Pan head screw with cross groove M4 x 12
10	Tool rod torsion spring	43	Reset the shell
11	Clamping sleeve	44	Axle sleeve
12	Cutter bar	45	Alignment pin
13	Block felt	46	Reciprocating bar ram
14	Sleeve	47	Deep groove ball bearing
15	Impact cutter bar	48	The motor gear
16	Track lock knob	49	Circlip for shaft Ø12 mm
17	Track lock knob insert	50	Circlip for hole
18	Hexagon socket cap screw M4 x 6	51	Pan head screw with cross groove M4 x 8
19	Washer	52	Spring washers Ø4
20	Gear box body	53	Bracket for motor
21	Rail clips	54	Motor
22	Track clamp reset spring	55	Switch
23	Track platen positioning screw	56	Safety switch
24	Knife lifting knob	57	Switch safety spring
25	Knife lifting knob spring	58	Housing
26	Circlip for shaft Ø8 mm	59	Self-locking push rod
27	Knife lifting knob insert	60	Inductance
28	Oilite bushing Ø12 x Ø8 x 10 mm	61	Dual battery pack components
29	The big gear shaft	62	Charger
30	Circlip for shaft Ø8 mm	63	Cross groove pan head self tapping screw ST4.2 x 13
31	Deep groove ball bearing	64	Fuselage insert bracket
32	Circlip for hole	65	Positive pole of motor conductor
33	Washer		

## Hävittäminen

Hävitä pakkausmateriaalit aina ympäristöä säästävällä tavalla ja voimassa olevien paikallisten määräysten mukaisesti.



Yliviivatun roskatynnyrin symboli vanhassa sähkö- tai elektroniikkalaitteessa on peräisin direktiivistä 2012/19/EU. Se tarkoittaa, ettei laitetta saa hävittää kotitalousjätteen mukana sen käyttöään lopussa. Lähellä sijaitseviin keräyspisteisiin voi maksutta palauttaa vanhoja sähkö- ja elektroniikkalaitteita. Osoitteet saat oman asuinpaikkakuntasi jäteneuvonnasta. Löydät lisätietoa monia EU-maita koskevista muista palautusmahdollisuuksista myös verkkosivuiltamme <https://hub.trotec.com/?id=45090>. Käänny muussa tapauksessa virallisen, omassa asuinmaassasi hyväksytyin käytettyjen laitteiden kierrätysliikkeen puoleen.

Sähkö- ja elektroniikkaromun erillisen keräyksen tarkoituksena on mahdollistaa vanhojen laitteiden kierrätys ja kaikenlainen uusiokäyttö sekä estää laitteiden mahdollisesti sisältämien vaarallisten aineiden haitalliset vaikutukset ympäristölle ja ihmisten terveydelle hävittämisen yhteydessä.



Paristoja ja akkuja ei saa hävittää kotitalousjätteen mukana, vaan ne on Euroopan unionin alueella hävitettävä asianmukaisella tavalla EUROOPAN PARLAMENTIN JA NEUVOSTON 6. syyskuuta 2006 paristoista ja akuista antaman direktiivin 2006/66/EY mukaisesti. Hävitä paristot ja akut voimassa olevien määräysten mukaisesti.

## Vaatimustenmukaisuusvakuutus

Käännös alkuperäisestä vaatimustenmukaisuusvakuutuksesta konedirektiivin 2006/42/EY liitteen II 1 osan A jakson mukaisesti

Trotec GmbH vakuuttaa yksinomaisella vastuulla, että jäljempänä yksilöity kone on kehitetty, suunniteltu ja valmistettu EY-konedirektiivin 2006/42/EY vaatimusten mukaisesti.

**Tuotemalli/tuote:** PRCS 10-20V  
**Tuotetyyppi:** akkupuukkosaha  
**Valmistusvuosi alkaen:** 2023

### Noudatettavat EU-direktiivit:

- 2011/65/EU
- 2012/19/EU
- 2014/30/EU
- 2015/863/EU

### Sovellettavat yhdenmukaistetut standardit:

- EN 62841-1:2015
- EN 62841-2-11:2016 + A1:2020

### Sovellettavat kansalliset standardit ja tekniset eritelmät:

- EN IEC 55014-1:2021
- EN IEC 55014-2:2021

### Valmistaja ja teknisen tiedoston kokoamiseen valtuutettu henkilö:

Trotec GmbH  
Grebbeener Straße 7, D-52525 Heinsberg  
Puhelin: +49 2452 962 400  
S-posti: info@trotec.de

Laatimispaikka ja -päivämäärä:  
Heinsberg 18.01.2023

Joachim Ludwig, toimitusjohtaja

Trotec GmbH

Grebener Str. 7  
D-52525 Heinsberg

☎ +49 2452 962-400

☎ +49 2452 962-200

✉ [info@trotec.com](mailto:info@trotec.com)

[www.trotec.com](http://www.trotec.com)