

DA

OVERSÆTTELSE AF DEN
ORIGINALE BRUGSANVISNING
BATTERIDREJET BAJONETSÅV



Indholdsfortegnelse

Im denne brugsanvisning..... 2

Sikkerhed..... 3

Oplysninger om enheden..... 8

Transport og opbevaring..... 10

Ibrugtagning 10

Betjening..... 14

Tilbehør, som kan bestilles..... 16

Fejl og driftsforstyrrelser 16

Vedligeholdelse 17

Teknisk bilag 18

Bortskaffelse 20

Overensstemmelseserklæring 20

Im denne brugsanvisning

Symboler



Advarsel mod elektrisk spænding

Dette symbol henviser til en fare for personers liv og sundhed på grund af elektrisk spænding.



Advarsel for varm overflade

Dette symbol henviser til en fare for personers liv og sundhed på grund af varme overflader.



Advarsel om spids genstand

Dette symbol henviser til en fare for personers liv og sundhed på grund af spidse genstande.



Advarsel mod kvæstelser af hånden

Dette symbol henviser til en fare for personers liv og sundhed på grund af risiko for kvæstelser af hænderne.



Advarsel

Signalordet betegner en fare med middelsvær risikograd, som, hvis den ikke forhindres, kan føre til døden eller alvorlige kvæstelser.



Forsigtig

Signalordet betegner en fare med lav risikograd, som, hvis den ikke forhindres, kan føre til ringe eller moderate kvæstelser.

Bemærk

Signalordet henviser til vigtige oplysninger (f.eks. skader på materialer), men ikke til farer.



Info

Anvisninger med dette symbol hjælper dig til at udføre dine opgaver hurtigt og sikkert.



Følg brugervejledningen

Anvisninger med dette symbol henviser til, at brugsanvisningen skal overholdes.



Brug høreværn

Anvisninger med dette symbol henviser til, at bruges af høreværn er nødvendig.



Bær beskyttelsesbriller

Anvisninger med dette symbol henviser til, at bruges af øjenværn er nødvendig.



Anvend beskyttelsesmaske

Anvisninger med dette symbol henviser til, at bruges af ansigtsmaske er nødvendig.



Brug beskyttelsestøj

Anvisninger med dette symbol henviser til, at beskyttelsesbeklædning skal anvendes.



Bær beskyttelseshandsker

Anvisninger med dette symbol henviser til, at der skal bruges beskyttelseshandsker.

Den aktuelle version af denne vejledning kan hentes under følgende link:



PRCS 10-20V



<https://hub.trotec.com/?id=43690>

Sikkerhed

Generelle sikkerhedsadvarsler for elværktøj



Advarsel

Læs alle sikkerhedsadvarsler, anvisninger, billeder og tekniske specifikationer, du modtager sammen med elværktøjet.

Manglende overholdelse af anvisningerne i det følgende kan resultere i elektrisk stød, brand og/eller alvorlige personskader.

Gem alle sikkerhedsadvarsler og anvisninger til fremtidig brug.

Begrebet "elværktøj", der anvendes i sikkerhedsadvarslerne, henviser til elværktøj, der drives fra strømmettet (med strømledning) og til elværktøj, der drives med batteri (uden strømledning).



Generelle sikkerhedsadvarsler for sikker brug af elværktøj – sikkerhed på arbejdspladsen

- **Hold altid arbejdsområdet rent og godt oplyst.** Rod eller uoplyste arbejdsområder kan forårsage ulykker.
- **Brug aldrig elværktøjet i eksplosive miljøer, eller hvor der findes brændbare væsker, gas eller støv.** Elværktøj skaber gnister, som kan antænde støv eller damp.
- **Hold børn og andre personer på afstand, når du bruger elværktøj.** Distractioner kan medføre, at du mister kontrollen over elværktøjet.



Generelle sikkerhedsadvarsler for sikker brug af elværktøj – elektrisk sikkerhed

- **Elværktøjets stik skal passe til stikkontakten. Stikket må ikke ændres på nogen måde. Brug aldrig en stikadapter med jordet elværktøj.** Uændrede stik og passende stikkontakt nedsætter risikoen for elektrisk stød.
- **Undgå kropskontakt med jordede overflader som rør, radiatorer, komfurer og køleskabe.** Der er høj risiko for elektrisk stød, hvis din krop er jordforbundet.
- **Elværktøjet må ikke udsættes for regn eller fugtige omgivelser.** Indtrængning af vand i et elværktøj øger risikoen for elektrisk stød.
- **Misbrug ikke strømforsyningskablet til at bære værktøjet eller trække stikket ud af stikkontakten. Hold strømforsyningskablet borte fra varme, olie og skarpe kanter eller dele, som kan bevæge sig.** Beskadigede eller sammenfiltrede strømkabler øger risikoen for elektrisk stød.

- **Hvis du arbejder udendørs med elværktøj, må du kun bruge forlængerledninger, som også er egnede til udendørs brug.** Brugen af en forlængerledning, som er egnet til udendørs brug, reducerer risikoen for elektrisk stød.
- **Hvis du er nødt til at bruge elværktøjet i fugtige omgivelser, skal du anvende end fejlstrømsafbryder.** Brugen af fejlstrømsafbryder reducerer risikoen for elektrisk stød.



Generelle sikkerhedsadvarsler for elværktøj – personlig sikkerhed

- **Vær opmærksom og forsigtig med, hvad du gør, og brug altid fornuften, når du arbejder med elværktøj. Brug aldrig elværktøj, hvis du er træt eller under indflydelse af narkotika, alkohol eller medicin.** Et øjeblik uopmærksomhed under brug af elværktøjet kan medføre alvorlig personskade.
- **Brug personligt beskyttelsesudstyr, og bær altid sikkerhedsbriller.** Brugen af personligt sikkerhedsudstyr som støvmaske, skridsikre sikkerhedssko, sikkerhedshjelm eller høreværn – afhængigt af arbejdet og brugen af elværktøjet – reducerer risikoen for skader.
- **Undgå utilsigtet start. Sørg for, at kontakten er slukket, inden du tilslutter strømforsyningen og/eller batteriet, tager fat i elværktøjet eller bærer det.** Hvis du holder fingeren på afbryderen eller elværktøjet er tilsluttet strømforsyningen, når du bærer det, kan det føre til ulykker.
- **Fjern indstillingsværktøj eller skruenøgler, før du tænder for elværktøjet.** Værktøj eller skruenøgler, som befinder sig i en af elværktøjets roterende dele, kan forårsage skader.
- **Undgå at indtage unormale kropsholdninger. Sørg for at have sikkert fodfæste, og hold altid balancen.** På denne måde er det nemmere at holde elværktøjet under kontrol i uventede situationer.
- **Bær passende beklædning. Brug aldrig løsthængende tøj eller smykker. Hold hår og tøj langt fra dele i bevægelse.** Løstsiddende tøj, smykker eller langt hår kan blive fanget i bevægelige dele.
- **Hvis støvudsugning- og -opsamlingsanordninger skal monteres, skal du sørge for, at de er tilsluttet og anvendes korrekt.** Brug af støvudsugning kan nedsætte støvrelaterede risici.
- **Lad dig ikke narre af en falsk sikkerhed, og tilsidesæt aldrig sikkerhedsreglerne for arbejde med elværktøjet. Heller ikke selvom du er bekendt med elværktøjet efter mange anvendelser.** Skødesløs adfærd, der kan forårsage middelsvære til alvorlige personskader.

**Generelle sikkerhedsadvarsler for elværktøj – brug og håndtering af elværktøjet**

- **Overbelast aldrig værktøjet. Brug altid det rigtige elværktøj til dit arbejde.** Med det rigtige elværktøj arbejder du bedre og mere sikkert inden for det anførte ydelsesområde.
- **Brug aldrig elværktøj med defekt kontakt.** Et elværktøj, som ikke længere kan tændes eller slukkes med kontakten, er farligt og skal repareres.
- **Fjern stikket fra stikkontakten og/eller fjern det udtagelige batteri, inden du udfører indstillinger på elværktøjet, udskifter dele på elværktøjet eller lægger det væk.** Denne forholdsregel forhindrer, at elværktøjet kan starte utilsigtet.
- **Elværktøjet skal altid holdes uden for børns rækkevidde, når det ikke er i brug. Lad ingen personer bruge elværktøjet, som ikke er fortrolige med dets brug eller ikke har læst disse instruktioner.** Elværktøj er farligt, når det bruges af uerfarne personer.
- **Plej omhyggeligt dit elværktøj og de tilhørende værktøjsdele. Kontroller, at de bevægelige dele fungerer korrekt og ikke binder, at der ikke findes dele med brud eller skader, som forringer elværktøjets funktion. Lad de beskadigede dele reparere, før du bruger elværktøjet.** Mange ulykker skyldes dårligt vedligeholdt elværktøj.
- **Hold skæreværktøj skarpt og rent.** Omhyggeligt vedligeholdt skæreværktøj med skarpe skærekanten er mindre tilbøjeligt til at binde og er nemmere at styre.
- **Brug elværktøj, værktøjstilbehør, bor osv. som anvist i denne betjeningsvejledning. Tag arbejdsbetingelserne og arbejdet, som skal udføres, i betragtning.** Brugen af elværktøj til anden brug end den tilsigtede kan føre til farlige situationer.
- **Hold greb og gribeblader tørre, rene og fri for olie og fedt.** Rustne greb og gribeblader tillader ikke sikker betjening og kontrol over elværktøjet i uforudsete situationer.

**Generelle sikkerhedsadvarsler for elværktøj – brug og håndtering af elværktøjet**

- **Oplad kun batterierne med opladere, som er anbefalet af producenten.** Hvis en oplader, som er beregnet til en bestemt type batterier, bruges med andre batterier, er der risiko for brand.
- **Brug kun de batterier, som er beregnet til elværktøjet.** Brugen af andre batterier kan føre til personskader og brandfare.

- **Hold ubrugte batterier lang fra papirclips, mønter, nøgler, søm, skruer eller andre små metalgenstande, som kan forårsage en brokobling af kontakten.** En kortslutning mellem batteriets kontakter kan føre til forbrændinger eller brand.
- **Hvis batteriet bruges forkert, kan der trænge væske ud. Undgå kontakt med batterivæsken. Skyld med vand i tilfælde af utilsigtet kontakt. Hvis væsken kommer i øjnene, skal der også søges lægehjælp.** Udsivende batterivæske kan føre til hudirritation eller forbrændinger.
- **Brug ikke beskadigede eller modificerede batterier.** Beskadigede eller modificerede batterier kan opføre sig anderledes end forventet og forårsage brand, eksplosion eller fare for tilskadekomst.
- **Udsæt ikke et batteri for åben ild eller høje temperaturer.** Brand eller temperaturer på over 130° C kan forårsage en eksplosion.
- **Følg alle anvisninger for opladning. Oplad aldrig batteriet eller elværktøjet uden for de temperaturområder, som er oplyst i brugsvejledningen.** Ukorrekt opladning, eller opladning uden for det tilladte temperaturområde, kan beskadige batteriet og forhøje brandfaren.

**Generelle sikkerhedsadvarsler for elværktøj – brug og håndtering af opladeren**

- **Denne oplader kan anvendes af børn på 8 år og derover og personer med nedsatte fysiske, sensoriske eller mentale evner eller manglende erfaring og viden, hvis de er under opsyn eller er blevet instrueret i brugen og farerne, som er forbundet hermed. Børn må ikke lege med apparatet.** Rengøring og brugervedligeholdelse må ikke udføres af børn, der ikke er under opsyn.
- **Sæt aldrig ikke-genopladelige batterier i opladeren.** Hvis en oplader, som er beregnet til en bestemt type batterier, bruges med andre batterier eller ikke-genopladelige batterier, er der risiko for brand og eksplosion.
- **Oplad kun li-ion-batteriet "Multiflex 20 - 2.0 DC" med en kapacitet på 2,0 Ah (5 battericeller) med opladeren "Multiflex 20 - 2.0 AC".** Batterispændingen skal passe til ladespændingen af opladerens batteri.



Generelle sikkerhedsadvarsler for brug af elværktøj – service

- **Lad kun kvalificeret, fagkyndigt personale reparere dit elværktøj med originale reservedele.** På den måde sikrer du, at elværktøjets sikkerhed opretholdes.
- **Anvend aldrig beskadigede batterier!** Al vedligeholdelse af batterier må kun udføres af producenten eller hos en autoriseret kundeservice.



Specifikke sikkerhedsanvisninger for bajonetsave

- **Fastgør og sikr værktøjet på et stabilt underlag ved hjælp af tvinger eller på anden vis.** Hvis du kun holder værktøjet med hånden eller ind imod kroppen, forbliver det ustabil, hvilket kan føre til, at du mister kontrollen.
- **Brug egnede søgeapparater til opspore skjulte forsyningsledninger, eller tilkald det lokale forsyningselskab.** Kontakt med el-ledninger er forbundet med brandfare og risiko for elektrisk stød. Beskadigelser af gasledninger kan medføre eksplosioner. Indtrængning i en vandledning medfører materiel skade og kan medføre elektrisk stød.
- **Vibrationer kan være skadelige for hånd-arm-systemet.** Hold tidsrummet for vibrationspåvirkninger så kort som muligt.
- **Gør savklings skaft rent, før du sætter den i værktøjet.** Et snavset skaft sidder ikke sikkert fast.
- **Kontroller, at savklingen sidder godt fast.** En løs savklinge kan falde ud og forårsage kvæstelser.
- **Kontroller før elværktøjet startes, at det opspændte værktøj drejer frit.** Hvis elværktøjet startes med blokeret værktøj, kan der opstå stærke kræfter, og maskinen kan flytte sig sidelæns.
- **Forarbejd aldrig fugtige materialer eller fugtige overflader.**
- **Før kun elværktøjet mod arbejdsområdet, når det er startet.** Ellers er der fare for tilbageslag.
- **Sørg for, at føringsskoen ligger sikkert fast, når du saver.** En skrå savklinge kan knække eller give tilbageslag.
- **Hold hænderne i god afstand fra saveområdet.** Grib ikke fat under det område / materiale, du arbejder med. Kontakt med savbladet er forbundet med risiko for personskade.
- **Hold hænderne væk fra løftearmen og hurtigspændepatronen.** Ved kontakt med bygningskomponenter er der fare for klemning.
- **Sørg for tilstrækkelig udluftning.**

- **Kontroller regelmæssigt hurtigspændepatronen for slitage og skader.**
- **Brug kun ubeskadigede og fejlfri savklinger.** Kurvene og sløve savklinger kan knække eller give bagslag.
- **Brems aldrig savklingen, efter værktøjet er slukket, ved at trykke den til side.** Savklingen kan tage skade, knække eller give bagslag.
- **Sluk for elværktøjet, når arbejdet er udført, og træk først savklingen ud af snittet, når det står stille.** På denne måde undgår du tilbageslag og værktøjet kan lægges sikkert bort.
- **Sluk omgående for strømmen til elværktøjet, hvis redskabet blokeres.** Kræfterne, som dannes, kan få elværktøjet til at flytte sig til siden.
- **Vent med at lægge elværktøjet ned, til det er kommet til stilstand.** Det monterede værktøj kan hænge fast og forårsage, at du mister kontrollen over elværktøjet.



Sikkerhedsanvisninger for save, der bevæger sig frem og tilbage

- **Hold fast i elværktøjet ved de isolerede gribeplader, når du udfører arbejde, hvor det anvendte værktøj kan komme i kontakt med skjulte ledninger eller elværktøjets egen tilslutningsledning.** Hvis metaldele fra apparatet kommer i kontakt med en spændingsførende ledning, kan de blive strømførende og dermed forårsage elektrisk stød.
- **Fastgør og sikr værktøjet på et stabilt underlag ved hjælp af tvinger eller på anden vis.** Hvis du kun holder værktøjet med hånden eller ind imod kroppen, forbliver det ustabil, hvilket kan føre til, at du mister kontrollen.

Tilsluttet brug

Anvend kun apparatet PRCS 10-20V til savning af plast, træ, metal og byggematerialer med relevant egnede savklinger.

Apparatet egner sig til:

- savearbejde,
- lige og kurvede snit,
- plan afskæring af arbejdspladser, der stikker frem i henhold til de tekniske specifikationer (se brugsanvisningen).

Vi anbefaler at anvende originalt tilbehør fra Trotec sammen med elværktøjet.

Forkert anvendelse, der kan forudses

- Apparatet er ikke beregnet til bearbejdning af glas eller sten.

En anden anvendelse end den, der er beskrevet i kapitlet Tilsigtet anvendelse, betragtes som forkert anvendelse, der med rimelighed kan forudses.

Personalets kvalifikationer

Personer, der anvender dette apparat, skal:

- have læst og forstået brugsanvisningen, især kapitlet "Sikkerhed".

Sikkerhedsmærker og skilte på batteriet og opladeren

Bemærk

Fjern ikke sikkerhedsmærker, mærkater eller etiketter fra apparatet. Hold alle sikkerhedsmærker, mærkater og etiketter i læsbar stand.

Følgende sikkerhedsmærker og skilte er placeret på batteriet:



Advarsel mod eksplosionsfare!

Disse symboler henviser til følgende:



Udsæt ikke batteriet for åben ild eller høje temperaturer! Bring aldrig batterierne i kontakt med vand eller ild! Undgå direkte sollys og fugtighed. Der er fare for eksplosion!

Oplad aldrig batteriet i omgivelser, hvor temperaturen er under 10 °C eller over 40 °C. Ukorrekt opladning, eller opladning uden for det tilladte temperaturområde, kan beskadige batteriet og forhøje brandfaren.



Sørg for at bortskaffe batteriet korrekt!

Dette symbol henviser til følgende:

Sørg for at bortskaffe batteriet korrekt. Bortskaf det under ingen omstændigheder i spildevand eller i offentlige vandløb.

Batteriet indeholder irriterende, ætsende og giftige stoffer, som udgør en betydelig risiko for mennesker og miljø.

Følgende sikkerhedsmærker og skilte er placeret på opladeren:



Dette symbol henviser til følgende:

Læs brugsanvisningen eller betjeningsvejledningen, inden batteriet oplades.



Dette symbol henviser til følgende:

Brug kun opladeren til at oplade batterier i tørre indendørs områder, ikke i udendørs områder.

Personværnemidler



Brug høreværn.

Eksponering for støj kan forårsage høreskader.



Brug beskyttelsesbriller.

Beskyt øjnene mod splinter, nedfaldende og omkringflyvende dele, som kan forårsage personskader.



Brug åndedrætsværn.

Beskyt luftvejene mod indånding af skadeligt støv, som kan opstå under forarbejdning af arbejdsemner.



Brug beskyttelsehandsker.

Beskyt hænderne mod forbrændinger, blå mærker og hudafskrabninger.



Bær tætsiddende beskyttelsesdragt.

Derved beskytter du dig mod faren for, at dit tøj bliver trukket ind af roterende dele.

Resterende risici



Advarsel mod elektrisk spænding

Elektrisk stød på grund af utilstrækkelig isolering. Kontrollér apparatet før hver anvendelse for beskadigelser, og om det fungerer korrekt. Hvis der konstateres beskadigelser, må apparatet ikke længere anvendes. Brug ikke apparatet, hvis det eller dine hænder er fugtige eller våde!



Advarsel mod elektrisk spænding

Arbejde på elektriske komponenter må kun udføres af en autoriseret elektriker!



Advarsel mod elektrisk spænding

Tag stikket ud af stikkontakten, og fjern batteriet før alt arbejde på enheden!
Rør ikke ved strømstikket med våde eller fugtige hænder.

Træk ledningen ud af stikkontakten ved at tage fat i stikket – ikke i ledningen.



Advarsel mod elektrisk spænding

Der er fare for kortslutning, hvis væsker trænger ind i huset.

Dyp aldrig enheden eller tilbehøret i vand. Vær opmærksom på, at der ikke trænger vand eller andre væsker ind i huset.



Advarsel mod eksplosionsfarlige stoffer

Udsæt aldrig batterierne for temperaturer på over 45 °C! Bring aldrig batterierne i kontakt med vand eller ild! Undgå direkte sollys og fugtighed. Der er fare for eksplosion!



Advarsel for varm overflade

Det opspændte værktøj kan være varmt efter brug. Der er fare for forbrænding ved kontakt med værktøjet. Rør aldrig ved værktøjet med de bare hænder! Brug beskyttelseshandsker!



Advarsel mod kvæstelser af hånden

Inden for savklingens og føringsskoens område er der fare for klemning ved uforsigtig håndtering. Brug beskyttelseshandsker!



Advarsel om spids genstand

Dele af savklingen er skarpe. Der er fare for kvæstelser ved uforsigtig håndtering. Brug beskyttelseshandsker!



Advarsel

Giftigt støv!



Under arbejdet opstår skadeligt/giftigt støv, som udgør en sundhedsfare for personen, som betjener værktøjet, eller andre personer, som opholder sig i nærheden. Brug øjenværn og støvmaske!



Advarsel

Bor aldrig i asbestholdigt materiale. Asbet er klassificeret som kræftfremkaldende.



Advarsel

Kontroller, at du ikke kan komme til at bore hul i elledninger og gas- eller vandør, når du arbejder med elværktøj. Kontroller evt. med en rørledningsdetektor, inden du borer eller skærer i en væg.



Advarsel

Der er fare for at komme til skade pga. omkringflyvende dele eller knækket værktøj.



Advarsel

Der kan udgå farer fra denne varmekanon, hvis den anvendes fagligt ukorrekt eller utilsigtet af personer, der ikke er blevet instrueret i brugen! Overhold personalekvalifikationerne!



Advarsel

Instrumentet er ikke legetøj og skal opbevares utilgængeligt for børn!



Advarsel

Fare for kvælning!
Lad ikke emballagematerialet ligge og flyde. Det kan blive et farligt legetøj for børn.



Forsigtig

Vibrationer kan være sundhedsskadelige, hvis værktøjet bruges i længere tid eller ikke anvendes eller vedligeholdes korrekt.



Forsigtig

Hold tilstrækkelig afstand til varmekilder.

Bemærk

Hvis du opbevarer eller transporterer apparatet på ukorrekt vis, kan apparatet blive beskadiget. Overhold instruktionerne for transport og opbevaring af værktøjet.

Forholdsregler i nødstilfælde/nødstop-funktion

Nødstop:

Når batteriet trækkes ud, stopper apparatets funktion omgående. For at sikre apparatet mod at genstarte utilsigtet, skal du lade batteriet være ude.

Forholdsregler i nødstilfælde:

1. Sluk for apparatet.
2. Tag batteriet ud af apparatet i nødstilfælde. Tryk på batteriets udløserknap, og træk batteriet ud af apparatet som beskrevet i kapitlet "Udtagning af batteri".
3. Sæt ikke batteriet i igen, hvis apparatet er defekt.

Oplysninger om enheden

Beskrivelse af enheden

Apparatet PRCS 10-20V egner sig til savearbejde, lige og kurvede snit samt plansavning af træ, plast, metal og byggematerialer.

Apparatet har en hurtigspændeanordning, der er kompatibel med S-skafts- og 1/2"-universalskaftssavklinger til træ og metal samt med fleksible bi-metal-savklinger til plansavning. Klingerne kan skiftes ud uden brug af værktøj.

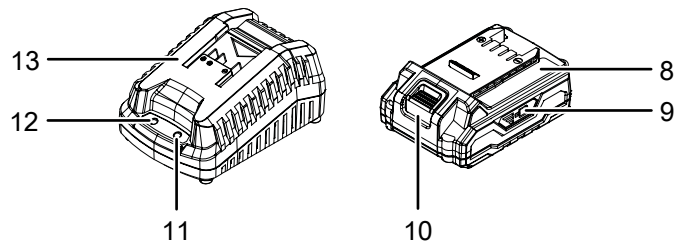
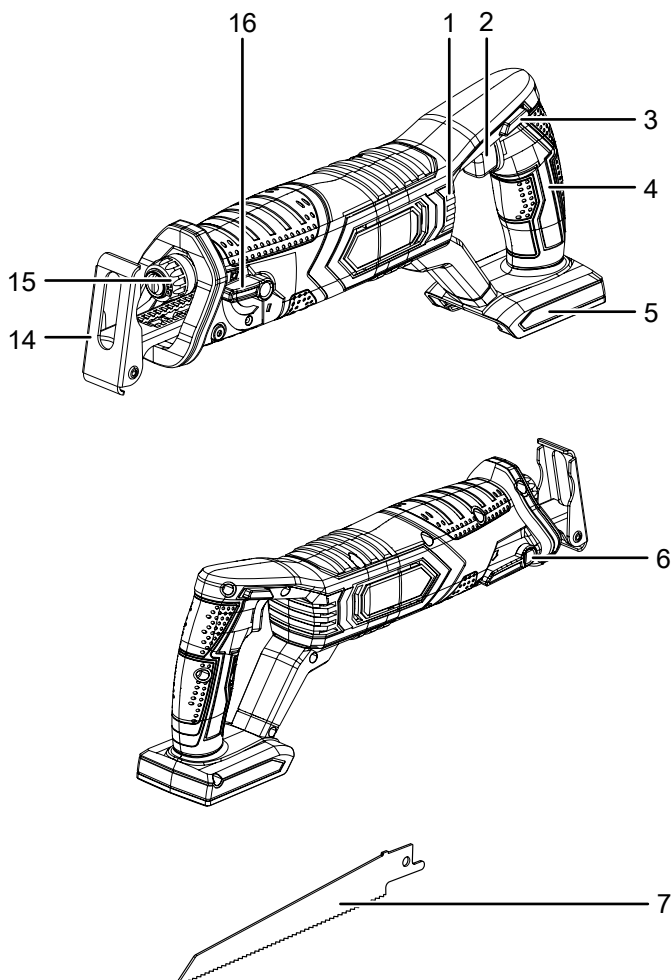
Apparatet er udstyret med en startspærre for at forhindre en utilsigtet tilkobling af apparatet.

Slagtallet mellem 0 og 3.000 min⁻¹ kan tilpasses trinløst under brugen.

Føringsskoen kan indstilles i længden uden brug af værktøj og kan drejes 30°.

Batteriet har sin egen batterikapacitetsvisning, hvor man kan se ladetilstanden, uden at batteriet behøver at være tilsluttet til apparatet.

Illustration af enheden






Nr.	Betegnelse
1	Ventilationsslidser
2	Tænd-/slukkontakt
3	Startspærre
4	Apparatets greb
5	Holder til batteri
6	Låsegreb til føringssko
7	Savklinge HCS træ
8	Batteri
9	3-trins visning af batteriets ladetilstand
10	Oplåsningsknap
11	Rød batteri-LED (batteriet skal oplades)
12	Grøn batteri-LED (hurtigoplader klar)
13	Hurtigoplader
14	Føringssko
15	Hurtigspændepatron
16	Vælgerkontakt pendul

Leveringsomfang

- 1 x apparat PRCS 10-20V
- 1 x savklinge HCS træ (6 TPI)
- 1 x batteri
- 1 x hurtigoplader
- 1 x transportkuffert
- 1 x betjeningsvejledning

Tekniske data

Parameter	Værdi						
Model	PRCS 10-20V						
Nominal spænding	20 V ---						
Tomgangsslagtal	0 til 3000 min^{-1}						
Slag	20 mm						
Skæredybde maks.	<table style="margin-left: 20px;"> <tr> <td>Træ</td> <td>100 mm</td> </tr> <tr> <td>Metal</td> <td>8 mm</td> </tr> <tr> <td>Aluminium</td> <td>10 mm</td> </tr> </table>	Træ	100 mm	Metal	8 mm	Aluminium	10 mm
Træ	100 mm						
Metal	8 mm						
Aluminium	10 mm						
Beskyttelsesklasse	III / 						
Vægt	2,4 kg						
Batteri	Multiflex 20 - 2.0 DC						
Type	Li-ion						
Nominal spænding	20 V ---						
Nominal kapacitet	2,0 Ah						
Battericeller	5 celler						
Kapacitet	40 Wh						
Hurtigoplader	Multiflex 20 - 2.0 AC						
Indgang							
Nominal spænding	230 – 240 V / 50 Hz						
Effektforbrug	65 W						
Udgang							
Nominal spænding	21,5 V ---						
Ladestrøm	2,4 A						
Sikring 	T 3.15 A						
Opladningstid	1 h						
Ledningslængde	1,5 m						
Beskyttelsesklasse	II (dobbeltisolering) / 						
Vibrationsinformation iht. EN 62841-2-11							
Samlet svingningsemissionsværdi:							
Savning af brædder $a_{h,B}$	15,55 m/s^2						
Usikkerhed K	1,5 m/s^2						
Savning af træbjælker $a_{h,WB}$	14,53 m/s^2						
Usikkerhed K	1,5 m/s^2						
Støjværdier iht. EN 62841-2-11							
Lydtrykniveau L_{PA}	83,28 dB(A)						
Lydeffektniveau L_{WA}	94,28 dB(A)						
Usikkerhed K	3 dB						

Bemærkninger vedrørende oplysninger om støj og vibrationer:

- De rapporterede, samlede vibrationsværdier **og de specificerede støjemissionsværdier** er målt i henhold til en standardiseret testprocedure i EN 62841 og kan bruges til at sammenligne et elværktøj med et andet.
- De rapporterede, samlede vibrationsværdier **og de specificerede støjemissionsværdier** kan også bruges til en foreløbig vurdering af belastningen.



Forsigtig

Vibrationer kan være sundhedsskadelige, hvis værktøjet bruges i længere tid eller ikke anvendes eller vedligeholdes korrekt.

- Vibrationer **og støjemissioner** kan afvige fra de angivne værdier under brugen af elværktøjet. Dette afhænger af, hvordan elværktøjet anvendes, især hvilken type emne der skal bearbejdes. Forsøg at holde tidsrummet for vibrationspåvirkninger så kort som muligt. Eksempler på foranstaltninger, som reducerer eksponeringen for vibrationer, omfatter brug af handsker, mens værktøjet anvendes, og begrænsning af arbejdstiden. Alle komponenter, som indgår i driftscyklussen, tages i betragtning ved beregning af eksponeringen (f.eks. tiden, hvor elværktøjet er slukket, og tiden, hvor det er tændt, men ikke er under belastning).



Brug høreværn.

Eksposering for støj kan forårsage høreskader.

Transport og opbevaring

Bemærk

Hvis du opbevarer eller transporterer apparatet på ukorrekt vis, kan apparatet blive beskadiget. Overhold instruktionerne for transport og opbevaring af værktøjet.

Transport

Til transport af apparatet skal du bruge transportkufferten, som følger med leveringen, så apparatet beskyttes mod udefra kommende påvirkninger.

Vær opmærksom på følgende henvisninger, **før** apparatet transporteres:

- Sluk apparatet.
- Træk opladerens netstik ud af stikdåsen ved at tage fat i ledningens stik.
- Lad apparatet køle af.
- Fjern batteriet fra enheden.
- Fjern indsatsværktøjet fra værktøjsholderen.

De medfølgende li-ion-batterier er underlagt kravene til farligt gods.

Overhold følgende minimumskrav ved hhv. transport og forsendelse af li-ion-batterier:

- Brugeren kan transportere batterierne på offentlige veje uden yderligere foranstaltninger.
- Ved forsendelse gennem tredjemand (f.eks. lufttransport eller spedition) skal der særlige krav til emballering og mærkning af pakken. Disse forsendelser skal forberedes med rådgivning fra en ekspert i farligt gods.
 - Send kun batterier med ubeskadiget hus.
 - Klæb åbne kontakter til, og pak batterierne således, at intet kan bevæge sig i pakken.
 - Overhold også andre eventuelle yderligere nationale bestemmelser.

Opbevaring

Vær opmærksom på følgende henvisninger, **før** opbevaring:

- Sluk apparatet.
- Træk opladerens netstik ud af stikdåsen ved at tage fat i ledningens stik.
- Lad apparatet køle af.
- Fjern batteriet fra enheden.
- Fjern indsatsværktøjet fra værktøjsholderen.
- Rengør apparatet som beskrevet i kapitlet om vedligeholdelse og rengøring.
- Til opbevaring af værktøjet skal du bruge transportkufferten, som følger med leveringen, så enheden beskyttes mod udefra kommende påvirkninger.
- Opbevar aldrig fuldstændigt afladte li-ion-batterier. Opbevaring af afladte batterier kan medføre dybdeafledning og dermed beskadige batterierne.

Når du ikke anvender apparatet, skal du overholde følgende betingelser:

- Tørt og beskyttet mod frost og varme
- Den omgivende temperatur skal være på under 45 °C
- I en transportkuffert på et sted, der er beskyttet mod støv og direkte sollys

Ibrugtagning

Udpakning af apparatet

- Tag transportkufferten ud af pakningen.



Advarsel mod elektrisk spænding

Elektrisk stød på grund af utilstrækkelig isolering. Kontrollér apparatet før hver anvendelse for beskadigelser, og om det fungerer korrekt. Hvis der konstateres beskadigelser, må apparatet ikke længere anvendes.

Brug ikke apparatet, hvis det eller dine hænder er fugtige eller våde!

- Kontrollér, at indholdet i transportkufferten er komplet og ubeskadiget.



Advarsel

Fare for kvælning!

Lad ikke emballagematerialet ligge og flyde. Det kan blive et farligt legetøj for børn.

- Bortskaf emballagen i henhold til de lokale bestemmelser.

Opladning af batteriet

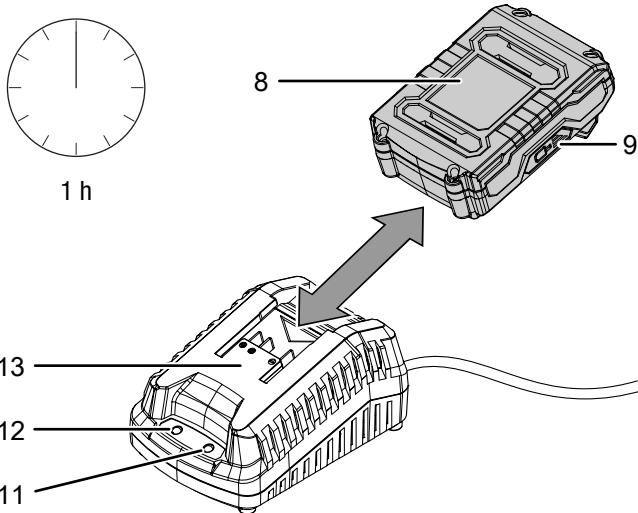
Bemærk

Batteriet kan tage skade, hvis det oplades forkert.
Træk netstikket ud af opladeren før batterierne sættes i eller fjernes.
Oplad aldrig batterierne i omgivelser, hvor temperaturen er under 10 °C eller over 40 °C.

Ved leveringen er batterierne delvist opladet for at undgå, at de beskadiges på grund af dybdeafledning.

Før batterierne tages i brug første gang og ved svag batteriydelse (kun den røde LED er tændt i visning af batterikapaciteten (9)), skal de oplades. Gå frem på følgende måde:

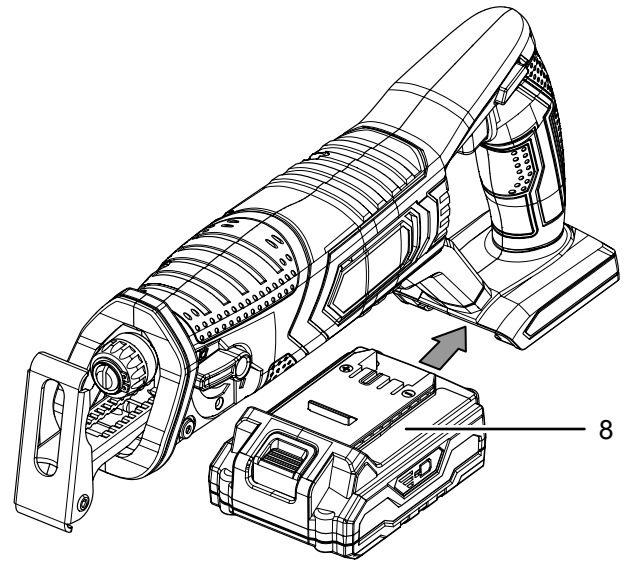
1. Skub batteriet (8) ind i hurtigopladeren (13) som vist på billedet, indtil det går i hak.



2. Sæt hurtigopladerens (13) strømstik i en stikkontakt, der er korrekt sikret.
 - ⇒ Den røde batteri-LED (11) tænder.
 - ⇒ Opladningstiden er ca. en time.
3. Vent, til den røde batteri-LED (11) slukker, og den grønne batteri-LED (12) tænder.
 - ⇒ Batteriet (8) er fuldt opladet.
4. Træk hurtigopladerens (13) netstik ud af stikdåsen ved at tage fat i ledningens stik.
 - ⇒ Batteri (8) og hurtigoplader (13) kan blive varme under opladning.
Lad batteriet (8) afkøle til rumtemperaturen.
5. Fjern batteriet (8) fra hurtigopladeren (13) ved at trykke på udløserknappen (10) og trække batteriet (8) ud af hurtigopladeren (13).

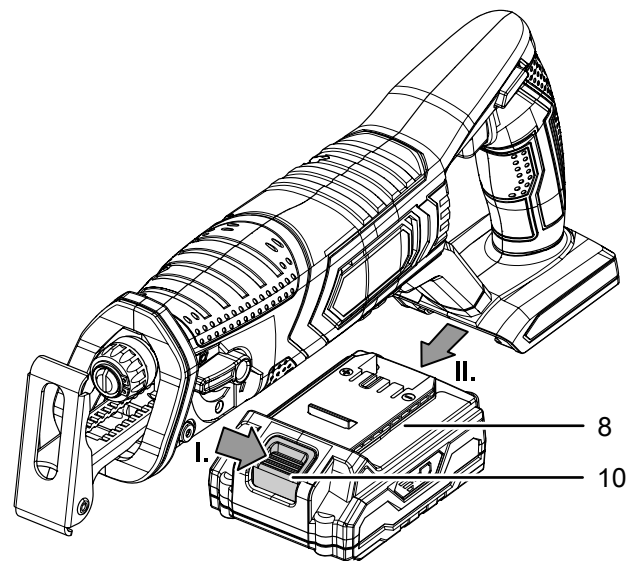
Indsætning af batteri

1. Skub batteriet (8) ind i holderen (5), indtil det klikker fast.



Udtagning af batteriet

1. Løsn batteriet (8) fra apparatet ved at trykke på udløserknappen (10) (I.) og trække batteriet ud af apparatet (II.).



2. Oplad batteriet (8) som beskrevet i afsnittet *Batteriopladning*, når det er påkrævet.

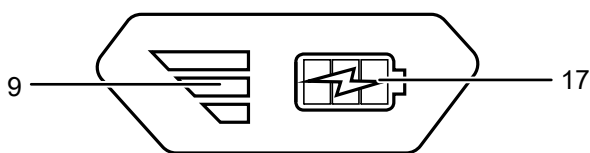
Kontrol af batteriets opladningsstatus

Batteriet har indbygget kapacitetsvisning.

Opladningsstatusen kontrolleres ved hjælp af de tre LED, som viser batterikapaciteten (9), og deres farve:

LED-farve	Betydning
Grøn – Orange – Rød	maksimal opladning / ydelse
Orange – Rød	middel opladning / ydelse
Rød	svag opladning – oplad batteriet

1. Tryk på batterisymbolet (17) på batteriet (8).
⇒ Opladningsstatusen kan aflæses på visningen af batterikapaciteten (9).



Skift savklinge



Advarsel mod elektrisk spænding

Tag stikket ud af stikkontakten, og fjern batteriet før alt arbejde på enheden!
Hold altid fat omkring stikket, når du tager ledningen ud af stikkontakten.



Advarsel for varm overflade

Det opspændte værktøj kan være varmt efter brug. Der er fare for forbrænding ved kontakt med værktøjet.
Rør aldrig ved værktøjet med de bare hænder!
Brug beskyttelseshandsker!



Bær beskyttelseshandsker

Brug sikkerhedshandsker, når du monterer eller udskifter værktøj.

Bemærk

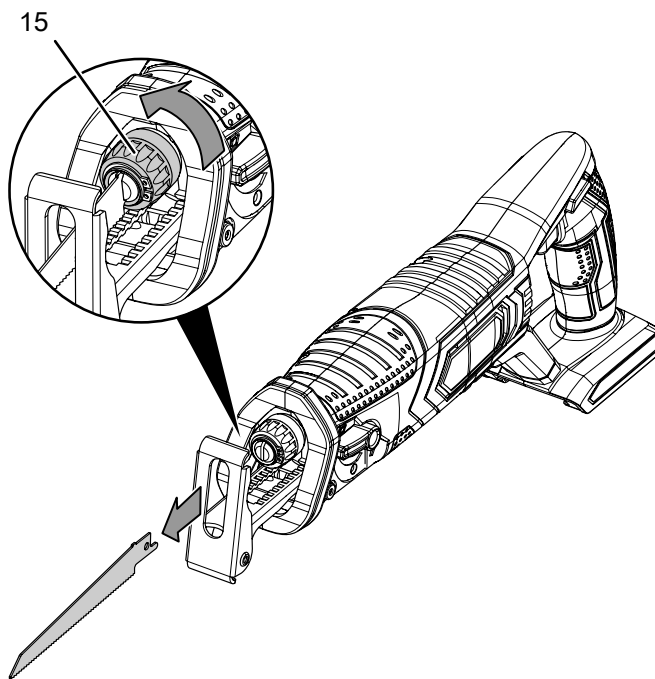
Rengør hurtigspændepatronen for rester af materiale, inden savklingen udskiftes.

Apparatet leveres som standard med en savklinge til træ fra fabrikken.

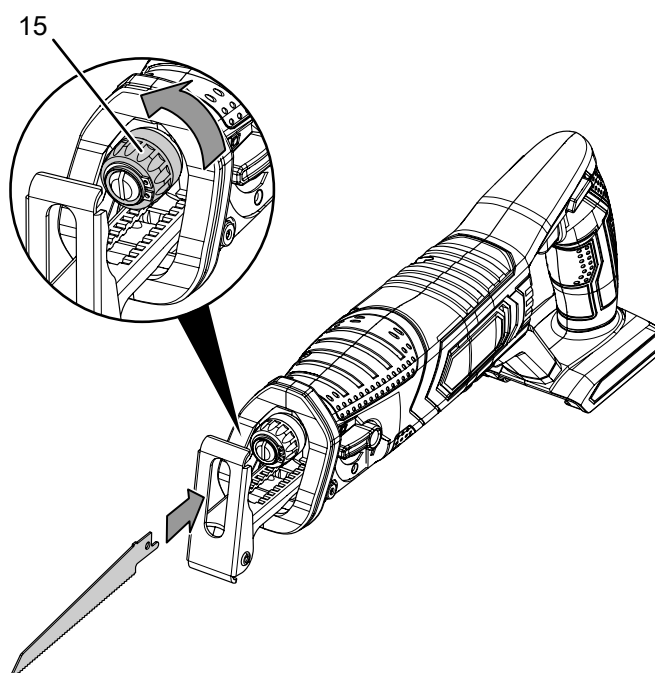
Alle savklinger med S-skaft eller med 1/2"-universalskaft er velegnede til dette apparat. Savklingen bør ikke være længere end, hvad der er nødvendigt for snittet. Der skal anvendes en smal savklinge til snævre kurver.

Følg nedenstående fremgangsmåde for at fjerne eller montere savklinger:

1. Drej lynspændepatronen (15) til side, og hold den fast i den position.
Hvis det er nødvendigt, kan du tage føringskøen ud for bedre at kunne nå hurtigspændepatronen (se Indstilling af føringskø).



2. Tag i givet fald den forhåndenværende savklinge ud af lynspændepatronen (15).
3. Sæt savklingen ind i lynspændepatronen. Sørg for, at savklingens tænder peger nedad.

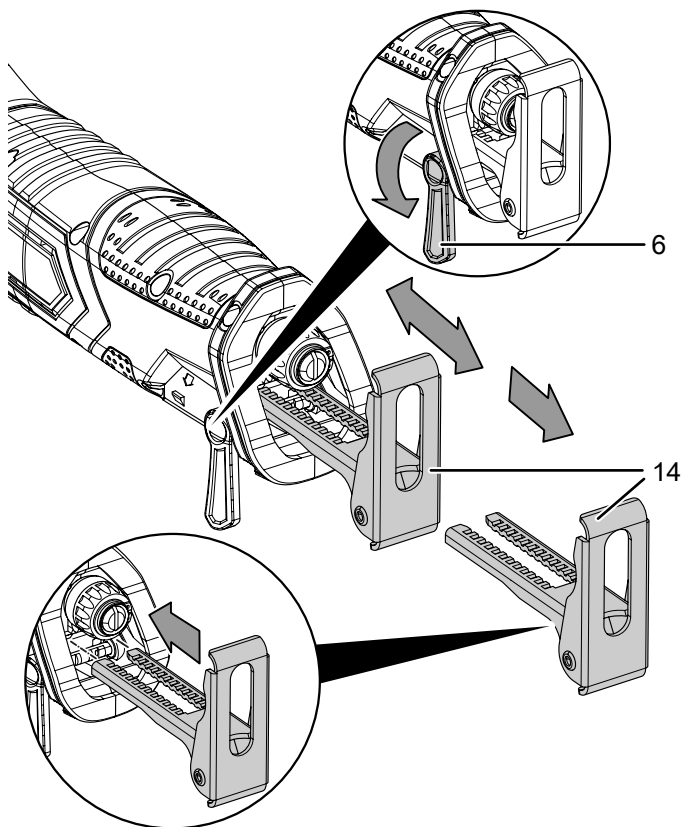


4. Tryk savklingen ind i lynspændepatronen, indtil den går i lås (15). Brug hertil en egnet savklinge med S-skaft eller 1/2"-universalskaft.
5. Slip lynspændepatronen igen. Lynspændepatronen skal gå tilbage til udgangspositionen.
6. Kontrollér, at savklingen er låst ordentligt.

Indstilling af føringsско

Du kan indstille føringsскоen i længden for at fastlægge sænkingsdybden. Vær opmærksom på, at denne kun kan fastgøres sikkert indtil et bestemt punkt. Føringsскоen kan tages ud, hvis savklingerne er store og højere end udsparingen i føringsскоen, eller for lettere at kunne skifte værktøj.

1. Løsn låsegrebet (6).
2. Indstil føringsскоen (14) til den ønskede længde. Hvis føringsскоen skulle glide ud af føringsскоen ved en fejl, kan den uden problemer sættes i igen.

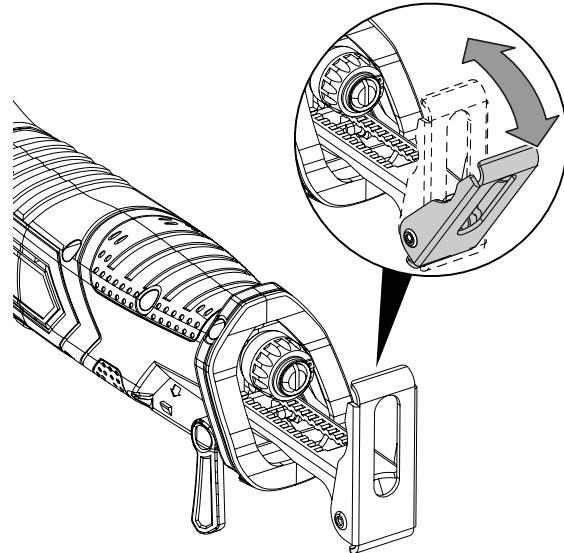


3. Sæt låsegrebet (6) i udgangsposition igen.
4. Kontroller, at føringsскоen (14) sidder fast.



Info

Hovedet på føringsскоen tilpasser sig emnets overflade (op til 30° hældning), når elværktøjet sættes på. Efter endt arbejde kan hovedet på føringsскоen sættes i udgangsposition igen.



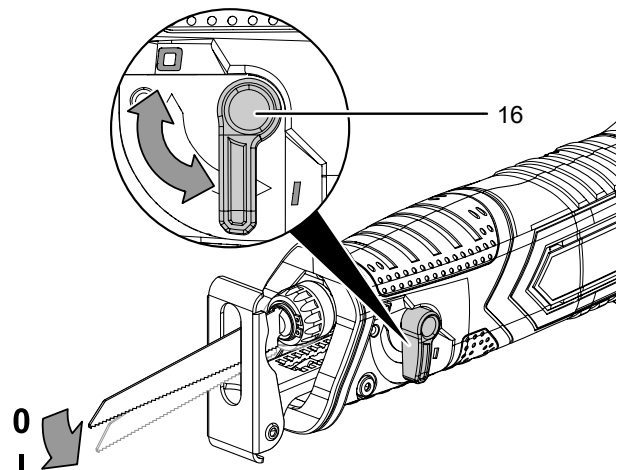
Indstilling af pendul

Du kan indstille savklingens pendulbevægelse. Trin 1 (pendulbevægelse til) giver mulighed for at save hurtigere fremad, og trin 0 (pendulbevægelsen fra) giver mulighed for fine og rene snitkanter.

Det optimale pendultrin for hver brug kan beregnes gennem praktiske forsøg. Herved gælder følgende henvisninger:

- Sluk for pendulslaget for at opnå en fin og ren snitkant.
- Sluk helt for pendulslaget ved bearbejdning af tynde materialer.
- Arbejd med slukket pendulslag ved hårde materialer.
- Ved bløde materialer og når du saver i træ i fiberretningen, kan du arbejde med det højeste pendulslag.

1. For at tænde pendulslaget skal du stille omskifteren Pendulslag (16) på trin 1. Pendulet kan også omstilles under driften.



Betjening

Tips og vejledning til håndtering af bajonetsaven

Generelt:

- Hold luftspalten fri, så motoren ikke bliver overophedet.
- Kontroller før brug, at værktøjet er sat korrekt i værktøjsholderen. Værktøjet skal være fastspændt i de dertil beregnede holdere på værktøjsholderen.
- Kontroller før brug, om du har valgt det rigtige værktøj samt det korrekte omdrejningstal til den pågældende opgave. Med en god indstilling af omdrejningstallet passende til den planlagte opgave samt til det materiale, som skal bearbejdes, opnår man bedre resultater.

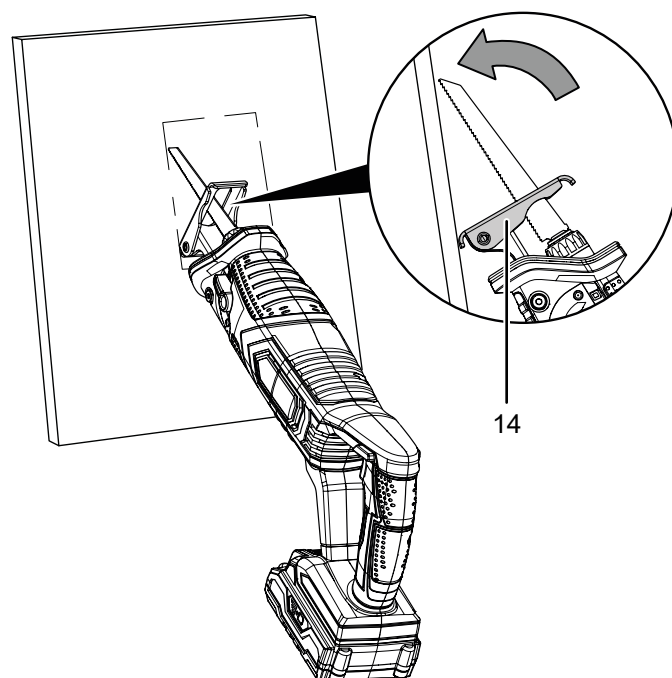
Savning:

- Kontroller, inden du saver i træ, spånplader, byggematerialer osv., at de ikke indeholder fremmedlegemer som søm, skruer eller lignende. Fjern om nødvendigt fremmedlegemerne, eller anvend en egnet savklinge.
- Brug kun ubeskadigede, fejlfri savklinger. Bøjede, sløve eller på anden måde beskadigede savklinger kan knække.
- Overhold gældende bestemmelser og materialeproducentens anvisninger, når du saver i lette materialer.
- Brug en smal savklinge til smalle kurver.
- Hvis savklingen sætter sig fast i emnet, skal man straks slukke for elværktøjet. Savspalten skal spredes lidt med et egnet værktøj, så du kan trække elværktøjet ud.
- Tænd for elværktøjet og før det hen til det emne, der skal bearbejdes. Sæt føringsskoen på emnets overflade. Bearbejd emnet med jævn fremføring og tryk. Sluk for elværktøjet, når du er færdig med savningen.
- Savklingen bør ikke være længere end nødvendigt for det planlagte snit.

Dybskæring:

- Der må kun forarbejdes bløde materialer som gipsplader o.lign. med dybskæring. Der må ikke forarbejdes metaller med dybskæring.
- Anvend korte savklinger til dybskæring.
- Sæt først kanten af føringsskoen (14) på emnet, inden du tænder for elværktøjet. Se skematisk visning *Dybskæring*. Vær i den forbindelse opmærksom på, at savklingen **ikke** må hvile på emnet.
- Vælg det maksimale slagtal, og lad savklingen dykke langsomt ind i emnet ved at lade savklingen rulle over kanten af føringsskoen (14) og mod emnet.
- Når føringsskoen (14) hviler på emnet, kan du arbejde videre langs skærelinjen.

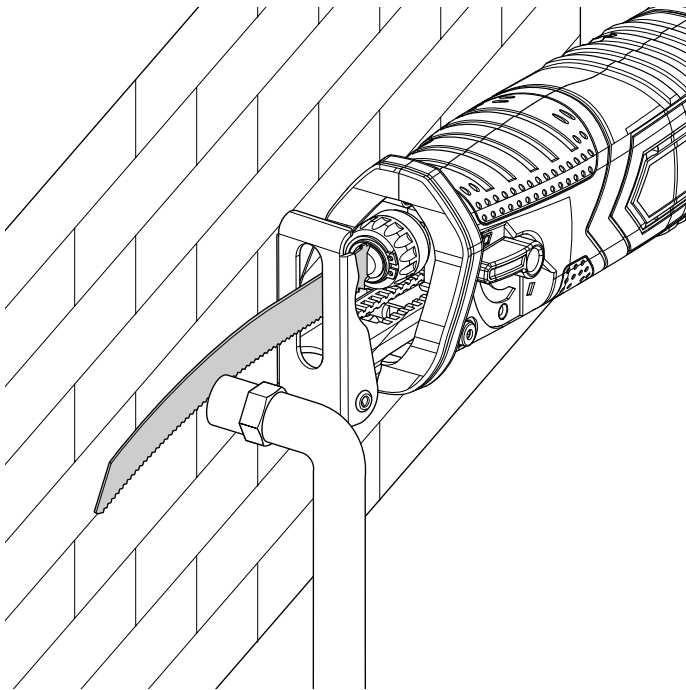
Skematisk visning dybskæring:



Plansavning:

- Med de elastiske bi-metal-savklinger kan du save genstande, der rager frem, som f.eks. vandrør eller lignende, af direkte på væggen.
- Sørg altid for, at savklingen er længere end genstandens diameter hhv. tykkelse, ellers er der risiko for tilbageslag.
- Tryk på siden af elværktøjet, indtil bi-metal-savklingen og siden af føringssskoen ligger ind mod væggen, se skematisk visning *plansavning*.
- Sav genstanden med konstant tryk i siden.

Skematisk visning plansavning:

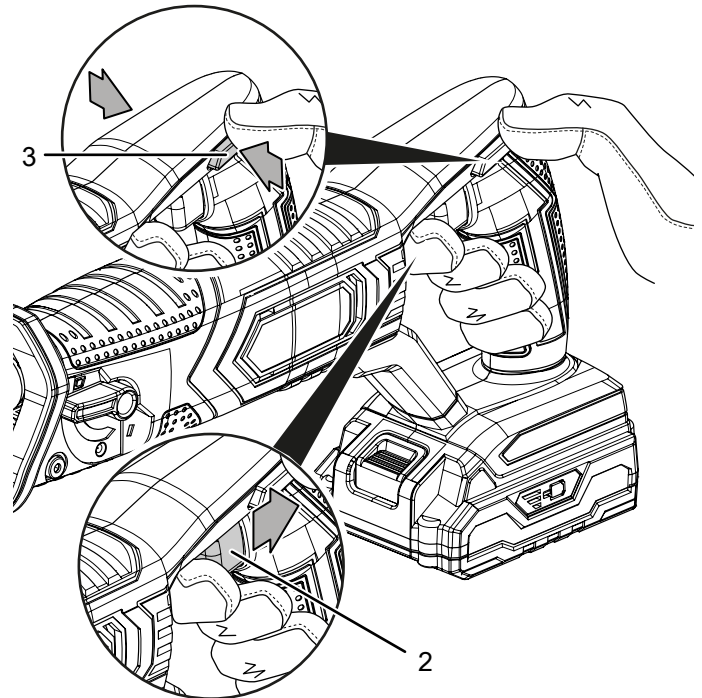


Sådan tændes og slukkes apparatet

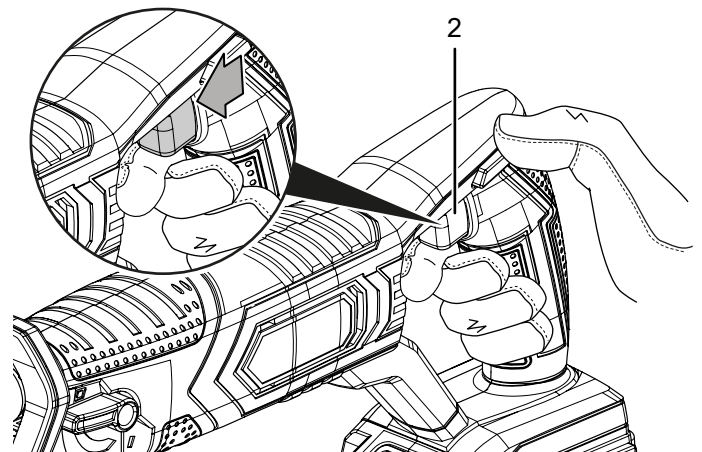
Brug egnede personlige værnemidler, når du arbejder med værktøjet.

1. Kontroller, om den fastspændte savklinge er egnet til det planlagte arbejde.
2. Kontroller, om arbejdsemnet er sikkert fastspændt eller arbejdsoverfladen er korrekt forberedt.
3. Hold elværktøjet fast med begge hænder.
4. Før saven hen til arbejdsemnet.
5. Sæt føringssskoen (14) på emnet.
6. Tryk på tænd-/slukknappen (2) og hold den inde under driften.

Du kan styre slagtalet med trykket på tænd-/slukknappen (2): Let tryk betyder et lavt slagtal, højt tryk et højt slagtal.



7. Slip tænd-/slukknappen (2), når du er færdig med at save for at standse apparatet.



Efter afsluttet anvendelse



Advarsel mod elektrisk spænding

Berør ikke strømstikket med våde eller fugtige hænder.

- Sluk for apparatet.
- Lad apparatet køle helt af.
- Træk opladerens netstik ud af stikdåsen ved at tage fat i ledningens stik.
- Fjern batteriet fra værktøjet (se afsnittet om ibrugtagning).
- Fjern arbejdsemnet fra værktøjsholderen (se afsnittet om ibrugtagning).
- Rengør instrumentet, som beskrevet i kapitlet Vedligeholdelse.
- Opbevar apparatet som beskrevet i kapitlet Transport og opbevaring.

Tilbehør, som kan bestilles



Advarsel

Brug kun tilbehør og ekstraudstyr, som er anført i denne vejledning.

Brug af andet tilbehør end det, som er anbefalet i vejledningen, kan medføre personskade.

Tilbehør	Varenummer
Reservebatteri Multiflex 20 - 2.0 DC	6.200.000.303
Afbrydelsessæt træ / metal 5 dele	6.215.001.201
Carbon steel-set 10 dele	6.215.001.205
Savklingebladsæt 12 dele	6.215.001.210

Fejl og driftsforstyrrelser

Enheden er kontrolleret flere gange i løbet af produktionen for fejlfri funktion. Hvis der alligevel opstår funktionsfejl, skal du kontrollere enheden ud fra følgende liste.

Aktiviteter til afhjælpning af fejl, der kræver åbning af huset, må kun udføres af en elektriker/elektrotekniker eller en Trotec-forhandler.

Ved første ibrugtagning forekommer let røg eller lugt:

- Der er ikke tale om en fejl eller en driftsforstyrrelse. Efter kortvarig brug fungerer varmekanonen normalt.

Batteriet oplader ikke:

- Kontroller, om batteriet er sat korrekt i hurtigopladeren. Skub batteriet så langt ind i opladeren, at batteriets kontakt griber fast i hurtigopladeren. Batteriet skal klikke fast i hurtigopladeren.
- Kontrollér netttilslutningen
- Kontrollér strømforsyningskablet og strømstikket for beskadigelser.
- Kontrollér netsikringen i bygningen.

- Kontrollér hurtigopladeren for beskadigelser. Hvis hurtigopladeren er beskadiget, må den ikke længere anvendes. Kontakt Trotec-kundeservice.
- Kontrollér kontakten på batteriet for tilsmudsninger. Fjern eventuelt snavs.
- Batteriet er defekt og skal udskiftes. Brug kun batterier af samme type.

Apparatet kan ikke tændes:

- Batteriydelsen er muligvis for svag. Oplad batteriet.
- Kontroller, om batteriet er sat korrekt i elværktøjet. Skub batteriet så langt ind i værktøjet, at batteriets kontakt griber fast. Batteriet skal klikke fast i værktøjet.
- Kontrollér kontakten på batteriet for tilsmudsninger. Fjern eventuelt snavs.



Info

Vent mindst 10 minutter, før du tænder enheden igen.

Savklingen ryster:

- Kontroller, at savklingen sidder i lås i de dertil beregnede åbninger i hurtigspændepatronen.
- Kontroller, at hurtigspændepatronen er sat fast.

Savbladet trænger ikke let ned i materialet, som skal skæres, eller saveresultatet er for dårligt:

- Kontrollér, om pendulindstillingen er egnet til materialet, som skal bearbejdes.
- Hvis savklingen er slidt, skal den udskiftes med en ny.
- Kontrollér, om den valgte savklinge er egnet til materialet, som skal bearbejdes.

Apparatet bliver meget varmt.

- Pas på ikke at trykke for hårdt på værktøjet, mens du saver.
- Vælg et lavt slagtal ved at udøve mindre tryk på tænd-/slukknappen.
- Kontroller, om den valgte savklinge er egnet til opgaven, som skal udføres.
- Hold ventilationsåbningerne fri for at undgå en overophedning af motoren.

Apparatet fungerer ikke fejlfrit efter udført kontrol:

Kontakt kundeservice. Send eventuelt værktøjet til reparation hos en autoriseret eltekniker eller hos Trotec

Vedligeholdelse

Aktiviteter før start på vedligeholdelse



Advarsel mod elektrisk spænding

Berør ikke strømstikket eller batteriet med våde eller fugtige hænder.

- Sluk for apparatet.
- Lad apparatet køle helt af.
- Fjern batteriet fra enheden.



Advarsel mod elektrisk spænding

Vedligeholdelsesopgaver, som kræver at huset åbnes, må kun udføres af autoriserede fagfolk eller Trotec.

Instruktioner for vedligeholdelse

Maskinens indvendige del indeholder ingen komponenter, som skal vedligeholdes eller smøres af brugeren.

Sikkerhedsmærker på batteriet og opladeren

Kontroller jævnligt sikkerhedsmærkerne på batteriet og opladeren. Udskift ulæselige sikkerhedsmærker!

Rengøring

Apparatet skal rengøres før og efter hver brug.

Bemærk

Elværktøjet må ikke smøres efter rengøring.

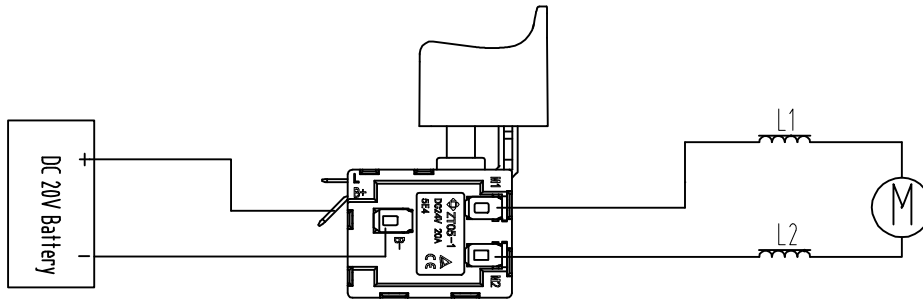


Advarsel mod elektrisk spænding

Der er fare for kortslutning, hvis væsker trænger ind i huset.

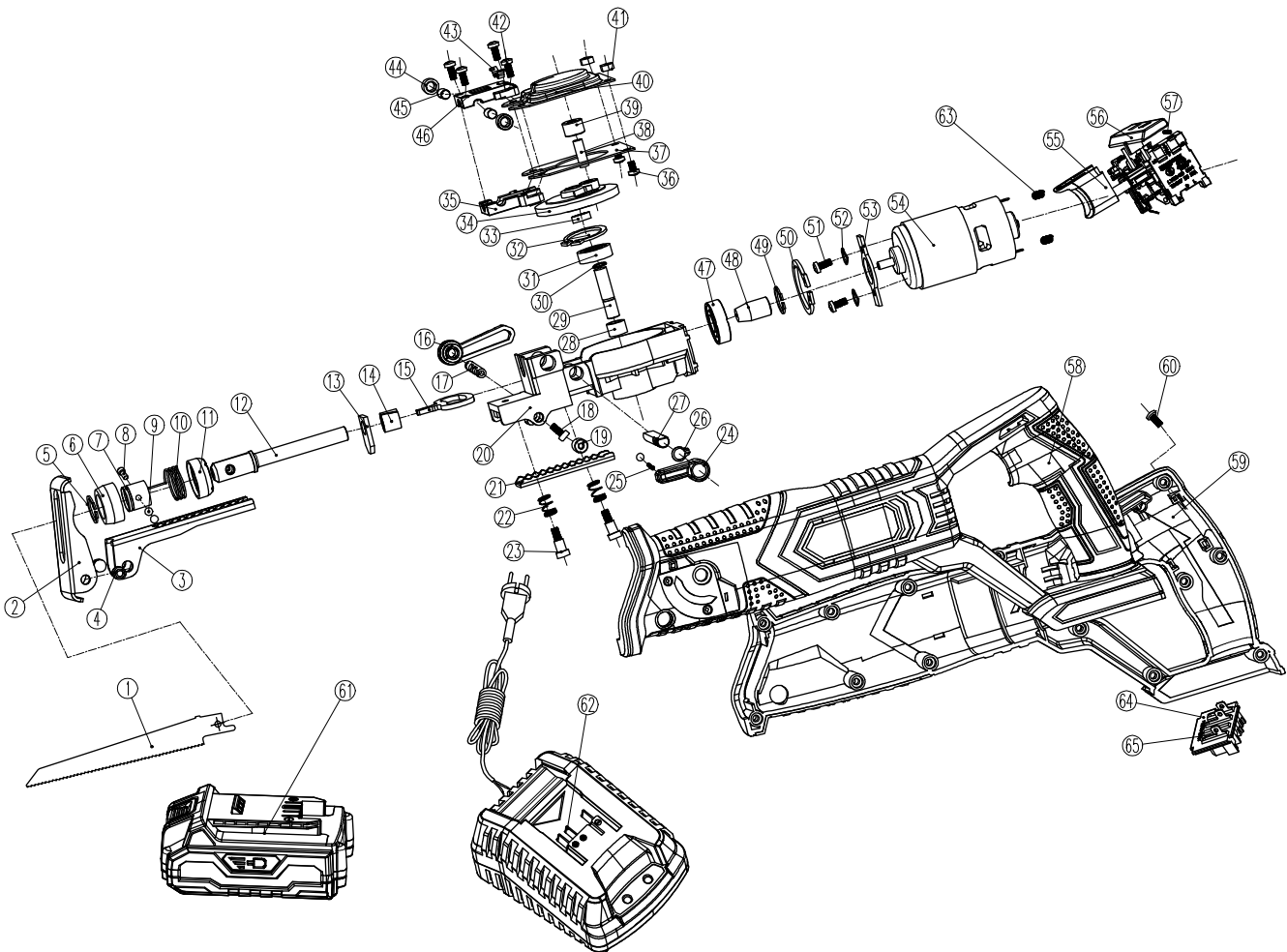
Dyp aldrig enheden eller tilbehøret i vand. Vær opmærksom på, at der ikke trænger vand eller andre væsker ind i huset.

- Rengør apparatet med en blød, let fugtig, fnugfri klud. Sørg for, at der ikke kommer fugt ind i huset. Sørg for, at fugt ikke kan komme i kontakt med elektriske komponenter. Brug ikke aggressive rengøringsmidler som f.eks. rengøringspray, opløsningsmidler, alkoholholdige rengøringsmidler eller skuremidler til at fugte kluden.
- Tør apparatet af med en blød, fnugfri klud.
- Tør savklingerne af med en blød, fnugfri klud.
- Hold værktøjets og opladerens kontakter rene.
- Fjern støvaflejringer og evt. træspåner eller rester af materiale fra hurtigspændepatronen.
- Hold ventilationsåbningerne fri for støvaflejringer for at undgå en overophedning af motoren.



Oversigt over reservedele

Bemærk: Reservedelene positionsnumre er ikke de samme som positionsnumrene for komponenterne, der anvendes i brugsanvisningen.



Reservedelsliste

NO.	SPARE PART	NO.	SPARE PART
1	Saw blade	34	Big gear
2	Protective floor	35	Reciprocating rod positioning seat
3	Protective orbit	36	Pan head screw with cross groove M4 x 6
4	Flat head semi-hollow rivet Ø6 x 8 mm	37	Cover plate
5	Circlip for shaft Ø16 mm	38	Straight pin
6	Clamping sleeve	39	Gear shaft sleeve
7	Tool bar fixing sleeve	40	Cover plate
8	Tool rod pin	41	Hexagonal nut M4
9	Steel ball Ø5 mm	42	Pan head screw with cross groove M4 x 12
10	Tool rod torsion spring	43	Reset the shell
11	Clamping sleeve	44	Axle sleeve
12	Cutter bar	45	Alignment pin
13	Block felt	46	Reciprocating bar ram
14	Sleeve	47	Deep groove ball bearing
15	Impact cutter bar	48	The motor gear
16	Track lock knob	49	Circlip for shaft Ø12 mm
17	Track lock knob insert	50	Circlip for hole
18	Hexagon socket cap screw M4 x 6	51	Pan head screw with cross groove M4 x 8
19	Washer	52	Spring washers Ø4
20	Gear box body	53	Bracket for motor
21	Rail clips	54	Motor
22	Track clamp reset spring	55	Switch
23	Track platen positioning screw	56	Safety switch
24	Knife lifting knob	57	Switch safety spring
25	Knife lifting knob spring	58	Housing
26	Circlip for shaft Ø8 mm	59	Self-locking push rod
27	Knife lifting knob insert	60	Inductance
28	Oilite bushing Ø12 x Ø8 x 10 mm	61	Dual battery pack components
29	The big gear shaft	62	Charger
30	Circlip for shaft Ø8 mm	63	Cross groove pan head self tapping screw ST4.2 x 13
31	Deep groove ball bearing	64	Fuselage insert bracket
32	Circlip for hole	65	Positive pole of motor conductor
33	Washer		

Bortskaffelse

Bortskaf altid emballagen miljørigtigt og i henhold til gældende nationale regler om bortskaffelse.



■ Symbolet med en skraldespand med en streg over på et elektro- eller elektronikapparat stammer fra direktiv 2012/19/EU. Det betyder, at dette apparat ikke må bortskaffes med husholdningsaffaldet efter endt levetid. Der er indsamlingssteder, hvor elektro- og elektronikapparater indsamles gratis i nærheden af din bopæl. Du finder adressen hos din kommune. I mange EU-lande kan du også få oplysninger om andre muligheder for tilbagelevering på hjemmesiden <https://hub.trotec.com/?id=45090>. Ellers bedes du henvende dig til en officiel genbrugsvirksomhed, som er godkendt i dit land.

Den sorterede indsamling af affald af elektrisk og elektronisk udstyr giver mulighed for genbrug, materialeudnyttelse hhv. andre former for værdiudvinding af gamle apparater. Samtidig skal affaldssorteringen bidrage til at undgå negative følger for mennesker og miljø, som bortskaffelsen af apparaterne og de muligvis farlige stoffer disse indeholder, kan medføre.



Elektronisk udstyr og batterier må ikke bortskaffes sammen med det almindelige husholdningsaffald, men skal i EU – i henhold til EUROPA-PARLAMENTETS OG RÅDETS DIREKTIV 2006/66/EF af 6. september 2006 om udtjent elektrisk og elektronisk udstyr – bortskaffes på en fagligt korrekt måde. Bortskaf batterierne i henhold til gældende bestemmelser i lovgivningen.

Overensstemmelseserklæring

Oversættelse af den originale overensstemmelseserklæring i henhold til EF-maskindirektivet 2006/42/EF, bilag II, del 1, afsnit A

Vi, Trotec GmbH, erklærer som eneansvarlig, at det i det følgende betegnede produkt er udviklet, konstrueret og fremstillet i overensstemmelse med kravene i EF-maskindirektivet som affattet ved direktiv 2006/42/EF.

Produktmodel / Produkt: PRCS 10-20V

Produkttype: batteridrevet bajonetsav

Produktionsår fra: 2023

Relevante EU-direktiver:

- 2011/65/EU
- 2012/19/EU
- 2014/30/EU
- 2015/863/EU

Anvendte harmoniserede standarder:

- EN 62841-1:2015
- EN 62841-2-11:2016+A1:2020

Anvendte nationale standarder og tekniske specifikationer:

- EN IEC 55014-1:2021
- EN IEC 55014-2:2021

Producent og navn på den befuldmægtigede vedr. den tekniske dokumentation:

Trotec GmbH
Grebbener Straße 7, D-52525 Heinsberg
Telefon: +49 2452 962-400
E-mail: info@trotec.de

Sted og dato for udstedelse:

Heinsberg, den 18.01.2023



Joachim Ludwig, direktør

Trotec GmbH

Grebener Str. 7
D-52525 Heinsberg

☎ +49 2452 962-400

☎ +49 2452 962-200

✉ info@trotec.com

www.trotec.com