

ES

TRADUCCIÓN DEL MANUAL DE
INSTRUCCIONES ORIGINAL
HERRAMIENTA
MULTIFUNCIONAL DE BATERÍA



Índice

Indicaciones sobre el manual de servicio 1

Seguridad..... 2

Información sobre el aparato..... 7

Transporte y almacenamiento 9

Puesta en funcionamiento 10

Manejo 14

Accesorios adquiribles con posterioridad..... 17

Fallos y averías 18


Mantenimiento..... 19


Eliminación de residuos 19


Declaración de conformidad..... 20


Indicaciones sobre el manual de servicio


Símbolos


 **Advertencia debido a la tensión eléctrica**
Este símbolo indica que existe peligro para la vida y la salud de las personas debido a la tensión eléctrica.

 **Advertencia debido a sustancias explosivas**
Este símbolo indica que existe peligro para la vida y la salud de las personas debido a sustancias explosivas.


 **Advertencia debido a superficie caliente**
Este símbolo indica que existe peligro para la vida y la salud de las personas debido a superficies calientes.


 **Advertencia sobre objetos puntiagudos**
Este símbolo indica que existe peligro para la vida y la salud de las personas debido a objetos puntiagudos.


 **Advertencia**
Esta palabra advierte de un peligro con un nivel de riesgo medio que, de no evitarse, puede tener como consecuencia la muerte o lesiones graves.


 **Cuidado**
Esta palabra advierte de un peligro con un nivel de riesgo bajo que, de no evitarse, puede tener como consecuencia lesiones leves o moderadas.


Advertencia
Esta palabra hace referencia a informaciones importantes (p. ej. daños materiales) pero no a peligros.


 **Información**
Las indicaciones con este símbolo le ayudan a ejecutar su trabajo de manera rápida y segura.


 **Tener en cuenta el manual**
Las indicaciones con este símbolo le indican que debe tener en cuenta el manual de instrucciones.

 **Usar protección auditiva**
Las indicaciones con este símbolo le advierten que debe usarse protección auditiva.

 **Usar gafas de protección**
Las indicaciones con este símbolo le advierten que debe usarse protección ocular.

 **Usar máscara de protección**
Las indicaciones con este símbolo le advierten que debe usarse una máscara protectora.

 **Usar ropa de protección**
Las indicaciones con este símbolo le advierten que debe usarse ropa de protección.

 **Utilizar guantes de protección**
Las indicaciones con este símbolo le advierten que debe usarse guantes de protección.

Usted puede descargar la versión actual del manual de instrucciones y la declaración de conformidad UE en el siguiente enlace:



PMTS 10-12V



<https://hub.trotec.com/?id=39526>

Seguridad

¡Lea detenidamente este manual de instrucciones antes de poner en funcionamiento o usar este aparato y manténgalo siempre a su alcance en el lugar de montaje o cerca del aparato!



Advertencia

Atienda a todas las indicaciones de seguridad, instrucciones, ilustraciones y datos técnicos con los que cuenta esta herramienta eléctrica.

El incumplimiento de las siguientes indicaciones puede provocar descargas eléctricas, incendios y/o lesiones graves.

Conserve las indicaciones de seguridad e instrucciones para el futuro.

El concepto *herramienta eléctrica* empleado en las indicaciones de seguridad hace referencia a herramientas eléctricas conectadas a la red eléctrica (con cable de alimentación) o a herramientas eléctricas que funcionan con batería recargable (sin cable de alimentación).



Indicaciones generales de seguridad para herramientas eléctricas – seguridad en el puesto de trabajo

- **Mantenga su puesto de trabajo limpio y bien iluminado.** El desorden o la mala iluminación en el puesto de trabajo pueden provocar accidentes.
- **No trabaje con herramientas eléctricas en atmósferas potencialmente explosivas en las que hayan líquidos, gases o polvos inflamables.** Las herramientas eléctricas producen chispas que pueden inflamar el polvo o los vapores.
- **Mantenga a los niños y otras personas alejados mientras utiliza la herramienta eléctrica.** Si se distrae puede perder el control sobre la herramienta eléctrica.



Indicaciones generales de seguridad para herramientas eléctricas – Seguridad eléctrica

- **El conector de la herramienta eléctrica debe encajar en la toma de corriente. El conector no puede ser modificado de manera alguna. No use conectores con adaptador junto con herramientas eléctricas con toma a tierra de seguridad.** Conectores sin modificaciones y tomas de corriente adecuadas reducen el riesgo de una descarga eléctrica.
- **Evite el contacto corporal con superficies puestas a tierra, así como con tubos, calefacciones, cocinas y frigoríficos.** El riesgo de que se produzca una descarga eléctrica es mayor si su cuerpo está conectado a tierra.

- **Mantenga las herramientas eléctricas alejadas de la lluvia y la humedad.** La entrada de agua a la herramienta eléctrica aumenta el riesgo de una descarga eléctrica.
- **No use el cable de conexión con otros fines, por ejemplo para portar la herramienta, colgarla de él o para, tirando de él, desenchufar el conector de la toma de corriente. Mantenga el cable de conexión alejado del calor, el aceite, los bordes cortantes o las piezas en movimiento.** Los cables de conexión dañados o enredados aumentan el riesgo de que se produzca una descarga eléctrica.
- **Si usted trabaja con una herramienta eléctrica al aire libre use solo cables alargadores que también sean apropiados para exteriores.** El uso de un cable alargador que sea apropiado para exteriores reduce el riesgo de que se produzca una descarga eléctrica.
- **Si no se puede evitar el uso de la herramienta eléctrica en un entorno húmedo use un interruptor diferencial.** El uso de un interruptor diferencial reduce el riesgo de que se produzca una descarga eléctrica.



Indicaciones generales de seguridad para herramientas eléctricas – Seguridad de las personas

- **Sea cauteloso, preste atención a lo que hace y emplee la herramienta eléctrica con sensatez. No use una herramienta eléctrica si está cansado o bajo la influencia de drogas, el alcohol o medicamentos.** Un momento de descuido al emplear la herramienta eléctrica puede provocar lesiones serias.



Use el equipamiento de protección personal y siempre gafas de protección. El uso de

equipamiento de protección personal, como máscara para el polvo, zapatos de seguridad antideslizantes, casco o protección auditiva, dependiendo del uso que le dé a la herramienta eléctrica, reduce el riesgo de lesiones.

- **Evite una puesta en marcha accidental. Cerciórese de que la herramienta eléctrica está apagada antes de enchufarla a la alimentación eléctrica y/o conectar la batería, cogerla o cargarla.** Poner un dedo en el interruptor mientras se tiene cargada la herramienta eléctrica o enchufar la herramienta eléctrica a la alimentación eléctrica estando encendido puede provocar un accidente.
- **Retire las herramientas de ajuste o llaves antes de conectar el aparato.** Una herramienta o una llave que se encuentre en una pieza de la herramienta eléctrica mientras esta gira puede provocar lesiones.

- **Evite una postura anormal. Colóquese en una posición segura y mantenga siempre el equilibrio.** Con ello puede controlar mejor la herramienta eléctrica en situaciones inesperadas.
- **Use ropa adecuada. No use ropa ancha o prendas. Mantenga el pelo y la ropa alejados de las piezas en movimiento.** La ropa holgada, las prendas o el pelo largo pueden ser atrapados por las piezas en movimiento.
- **En el caso de que se puedan instalar dispositivos aspiradores y colectores de polvo, estos deben conectarse y usarse correctamente.** El uso de un aspirador de polvo reduce los peligros producto del polvo.
- **No se confíe en una falsa seguridad ni desoiga las normas de seguridad para las herramientas eléctricas aunque después de usar la herramienta eléctrica varias veces ya esté familiarizado con ella.** Actuar sin precaución puede causar lesiones graves en fracciones de segundos.



Indicaciones generales de seguridad para herramientas eléctricas – uso y manipulación de la herramienta eléctrica

- **No sobrecargue la herramienta eléctrica. Use para su trabajo la herramienta eléctrica determinada para ello.** Con la herramienta eléctrica adecuada trabaja mejor y más seguro en la gama de potencias indicada.
 - **No use ninguna herramienta eléctrica cuyo interruptor esté defectuoso.** Una herramienta eléctrica que no se pueda encender o apagar es peligrosa y tiene que ser reparada.
 - **Antes de hacer ajustes en el aparato, cambiar herramientas intercambiables o guardar la herramienta eléctrica, desenchufe el conector de la toma de corriente y/o retire la batería extrahíble.** Esta medida de precaución impide un arranque accidental de la herramienta eléctrica.
 - **Guarde las herramientas eléctricas que no esté utilizando fuera del alcance de los niños. No permita que usen la herramienta eléctrica personas que no estén familiarizadas con él o no hayan leído estas instrucciones.** Las herramientas eléctricas suponen un peligro cuando son usadas por personas sin experiencia.
 - **Trate las herramientas eléctricas y la herramienta intercambiable con sumo cuidado. Controle si las piezas móviles funcionan sin dificultad y no se atascan y si hay piezas partidas o tan dañadas que afectan el funcionamiento de la herramienta eléctrica. Repare las piezas dañadas antes de usar la herramienta eléctrica.** La causa de muchos accidentes estriba en un mantenimiento insuficiente de las herramientas eléctricas.
- **Conserve las herramientas de corte afiladas y limpias.** Las herramientas de corte mantenidas cuidadosamente, con las aristas cortantes afiladas, se atascan menos y son más fáciles de manejar.
 - **Use la herramientas eléctrica, la herramienta intercambiable y las herramientas intercambiables etc. conforme a estas instrucciones. Tenga en cuenta las condiciones de trabajo y el trabajo a ejecutar.** El uso de herramientas eléctricas con fines diferentes al previsto puede provocar situaciones peligrosas.
 - **Mantenga las empuñaduras y las superficies de agarre secas, limpias y libres de aceite y grasa.** Las empuñaduras y superficies de agarre resbalosas no permiten un manejo seguro ni el control de la herramienta eléctrica en situaciones imprevistas.



Indicaciones generales de seguridad para herramientas eléctricas – uso y manejo de la herramienta con batería

- **Cargue las baterías solo con cargadores recomendados por el fabricante.** Emplear un cargador destinado a un tipo determinado de baterías para baterías diferentes puede provocar un incendio.
- **Emplee en las herramientas eléctricas solo las baterías recargables previstas para ellas.** El uso de otras baterías recargables puede provocar lesiones e incendios.
- **Mantenga las baterías recargables sin utilizar alejadas de clips, monedas, llaves, puntillas, tornillos u otros objetos metálicos pequeños que puedan servir de unión entre los contactos.** Un cortocircuito entre los contactos de la batería recargable puede provocar lesiones o un incendio.
- **Si la batería recargable se usa de manera incorrecta puede derramarse líquido de ella. Evite el contacto con él. En caso de un contacto accidental enjuáguese con agua. Si le cae líquido en los ojos acuda además a un médico.** El líquido que se derrame de la batería recargable puede provocar irritación cutánea o quemaduras.
- **No utilice baterías recargables dañadas o alteradas.** Las baterías recargables dañadas o alteradas pueden comportarse de una manera imprevisible y provocar incendios, explosiones o el peligro de sufrir lesiones.
- **No exponga las baterías al fuego o a temperaturas demasiado altas.** El fuego o las temperaturas superiores a 130 °C pueden provocar una explosión.


- **Siga las indicaciones para la carga y no cargue nunca la batería o la herramienta con batería en una gama de temperatura fuera de la indicada en el manual de servicio.** Una carga incorrecta o fuera de la gama de temperaturas admitida puede destruir la batería y aumentar el resgo de incendio.

 **Indicaciones generales de seguridad para herramientas eléctricas – servicio técnico**

- **Encargue la reparación de su herramienta eléctrica solo a profesionales cualificados y solo con piezas de recambio originales.** Con eso se garantiza que la herramienta eléctrica mantenga su seguridad.
- **¡No de mantenimiento nunca a baterías dañadas!** El mantenimiento de las baterías recargables debe ser realizado solo por el fabricante o por establecimientos de servicio técnico autorizados.

 **Indicaciones de seguridad para herramientas multifunción**

- **Sostenga la herramienta eléctrica por las superficie aislada de la empuñadura al realizar trabajos en los que la herramienta pueda entrar en contacto con cables eléctricos ocultos.** El contacto con una línea conductora de la electricidad puede poner bajo tensión también a los aparatos metálicos y provocar una descarga eléctrica.
- **Use la herramienta eléctrica solo para el lijado en seco**
La entrada de agua al aparato eléctrico aumenta el riesgo de una descarga eléctrica.

 **Advertencia**
¡Peligro de incendio! Evite un recalentamiento del material a lijar y de la lija. Vacíe siempre el depósito para el polvo antes de hacer una pausa en el trabajo.

El polvo de lijar en el saco para polvo, microfiltro o bolsa de papel (o en la bolsa del filtro o el filtro de una aspiradora) puede incendiarse por sí mismo si las circunstancias lo propician, como por ejemplo si al lijar metales se producen chispas. El peligro es aún mayor si el polvo de lijar está mezclado con restos de pintura o poliuretano o con otras sustancias químicas y el material lijado se ha calentado después de un trabajo prolongado.

- **Mantenga las manos alejadas de la zona de la sierra. No coloque las manos por debajo de la pieza de trabajo.** Si entra en contacto con la hoja de sierra corre el peligro de sufrir heridas.

- **Use detectores adecuados para localizar líneas de alimentación ocultas o consulte a las empresas de abastecimiento locales.** El contacto con líneas eléctricas puede provocar incendios y descargas eléctricas. La rotura de un conducto de gas puede provocar una explosión. La perforación de una tubería de agua causa daños materiales o puede provocar una descarga eléctrica.
- **Al trabajar con la herramienta eléctrica, sosténgala firmemente con ambas manos y colóquese en una postura segura.** La herramienta eléctrica se maneja de manera segura con las dos manos.
- **Use la empuñadura anti-vibración suministrada junto con el aparato.** La pérdida del control sobre la herramienta eléctrica puede provocar lesiones.
- **Asegure la pieza de trabajo.** Una pieza de trabajo fijada con dispositivos de sujeción o un tornillo de banco está más firme que en la mano.



Use guantes de protección al cambiar la herramienta intercambiable.

Las herramientas intercambiables se calientan cuando han sido usadas durante un tiempo largo.

- **No raspe materiales húmedos (p.ej. papeles de pared) ni sobre un fondo húmedo.** La entrada de agua a la herramienta eléctrica aumenta el riesgo de una descarga eléctrica.
- **No trate la superficie a trabajar con líquidos que contengan diluyentes.** Del calentamiento de los materiales al ser raspados pueden emanar vapores nocivos.
- **Tenga especial cuidado al usar un raspador o una cuchilla.** Las herramientas están muy afiladas y se corre el riesgo de sufrir heridas.
- **Encárguese de que haya suficiente ventilación al trabajar plásticos, pinturas, barnices etc.**
- **Espere hasta que el aparato se haya detenido antes de deponerlo.**

Uso adecuado

Utilice el aparato PMTS 10-12V exclusivamente para:

- Serrar y tronzar
 - madera
 - plástico
 - yeso
 - metales no ferrosos
 - elementos de fijación (p.ej. tornillos, clavos, bornes etc.)
- Trabajar azulejos suaves
- Lijar y raspar superficies secas pequeñas

respetando las especificaciones técnicas.

Recomendamos emplear esta herramienta eléctrica con accesorios originales de Trotec.

Uso indebido

No use el aparato PMTS 10-12V para:

- Recortar baldosas
- Serrar tornillos o acero inoxidable
- Mecanizar piezas de trabajo con suministro de agua

Use el aparato solo en entornos protegidos contra la intemperie.

Cualificación del personal

Las personas que usen este aparato deben:

- ser conscientes de los peligros resultantes del trabajo con equipos eléctricos en un entorno húmedo.
- haber leído y comprendido el manual de instrucciones y en especial el capítulo Seguridad.

Equipamiento de protección personal



Use protección auditiva

El efecto del ruido puede provocar la pérdida de audición.



Use gafas de protección

De esa manera usted protege sus ojos de piezas que al desprenderse se astillan, caigan o salgan proyectadas y puedan provocar lesiones.



Use máscara protectora

De esa manera usted se protege de inhalar los polvos nocivos que pueden producirse al mecanizar piezas de trabajo.



Use guantes de protección

De esa manera usted protege sus manos de sufrir quemaduras, aplastamientos o desolladuras.



Use ropa de protección ajustada.

Con ello se protege del peligro de que la ropa sea atrapada por las piezas giratorias.

Peligros residuales



Advertencia debido a la tensión eléctrica

Descarga eléctrica debido a un aislamiento insuficiente.

Compruebe, antes de usarlo, que el aparato no estén dañados y funcionen correctamente.

Si detectara daños en el aparato no lo vuelva a utilizar. ¡No use el aparato si éste o sus manos están mojados!



Advertencia debido a la tensión eléctrica

Los trabajos en componentes eléctricos sólo pueden ser realizados por una empresa especializada autorizada.



Advertencia debido a la tensión eléctrica

¡Antes de realizar cualquier trabajo en el aparato quite la clavija de alimentación de la toma de corriente y extraiga la batería!

Quite el cable de alimentación de la toma de corriente cogiéndolo por la clavija.



Advertencia debido a la tensión eléctrica

¡Existe peligro de cortocircuito si entran líquidos a la carcasa!

No meta el aparato y los accesorios debajo del agua. Tenga cuidado de que no entren agua u otros líquidos a la carcasa.



Advertencia debido a sustancias explosivas

¡No exponga la batería recargable a temperaturas superiores a 45 °C! ¡No permita que la batería recargable entre en contacto con el agua o el fuego! Evite la radiación solar directa y la humedad. ¡Hay riesgo de que se produzca una explosión!



Advertencia debido a superficie caliente

La herramienta intercambiable aún puede estar caliente después de usarla. Si toca la herramienta intercambiable corre el peligro de sufrir una quemadura.

¡No toque nunca la herramienta intercambiable directamente con la mano!

¡Use guantes de protección!



Advertencia sobre objetos puntiagudos

Las piezas de la hoja de sierra terminan en punta.

Existe el peligro de sufrir lesiones si no se maneja la herramienta con el debido cuidado.

¡Use guantes de protección!



Advertencia

¡Polvos tóxicos!



Los polvos nocivos o tóxicos que emanan durante el trabajo suponen un peligro para la salud del operario o las personas que se encuentran cerca.

¡Use gafas y máscara para el polvo!



**Advertencia**

No trabaje material que contenga asbesto.
El asbesto es considerado cancerígeno.

**Advertencia**

Cerciórese de que al trabajar con una herramienta eléctrica no chocará con líneas eléctricas, de gas o de agua.
Compruebe esto con un detector de líneas antes de perforar o ranurar una pared.

**Advertencia**

Peligro de sufrir lesiones ocasionadas por el desprendimiento de piezas o la rotura de accesorios de herramientas.

**Advertencia**

Este aparato puede suponer un peligro si es empleado indebidamente por personas no instruidas o con fines diferentes al previsto. ¡Tenga en cuenta la cualificación del personal!

**Advertencia**

El aparato no es un juguete y no puede caer en manos de los niños.

**Advertencia**

¡Peligro de asfixia!
No deje el material de embalaje descuidado. Podría convertirse en un juguete peligroso para los niños.

**Cuidado**

Antes de conectar el aparato, la palanca para el desbloqueo de la herramienta tiene que estar completamente cerrada ya que al conectar el aparato las herramientas intercambiables que no estén bien fijadas al portaherramientas son proyectadas de éste de manera incontrolada.

**Cuidado**

Antes de conectar el aparato, la palanca para el desbloqueo de la herramienta tiene que estar completamente cerrada ya que, de lo contrario, al conectar el aparato la palanca para el desbloqueo de la herramienta puede recular.

**Cuidado**

La emisión de vibraciones puede causar daños a la salud si se usa el aparato durante un tiempo prolongado o no se maneja o mantiene debidamente.

**Cuidado**

Manténgalo suficientemente separado de fuentes de calor.

Advertencia

Si usted almacena o transporta el aparato indebidamente, este puede dañarse.
Tenga en cuenta las informaciones relativas al transporte y almacenamiento del aparato.

Información sobre el aparato

Descripción del aparato

Mediante la herramienta multifunción inalámbrica PMTS 10-12V no es necesario contar con una conexión a red eléctrica en el lugar de trabajo.

Gracias al accionamiento oscilante la herramienta intercambiable oscila 19.000 veces por minuto en 3,2° de un lado a otro. Eso permite trabajar con precisión en un espacio reducido.

La preselección del número de vibraciones permite emplear la fuerza óptima en cada aplicación.

Con el sistema de sujeción rápida usted consigue cambiar los accesorios sin herramienta en cuestión de segundos.

Manejo óptimo y trabajo con atenuación de la vibración gracias a la empuñadura anti-vibración.

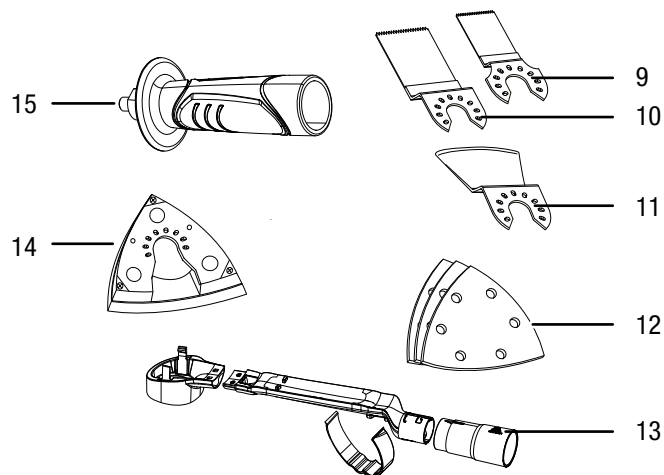
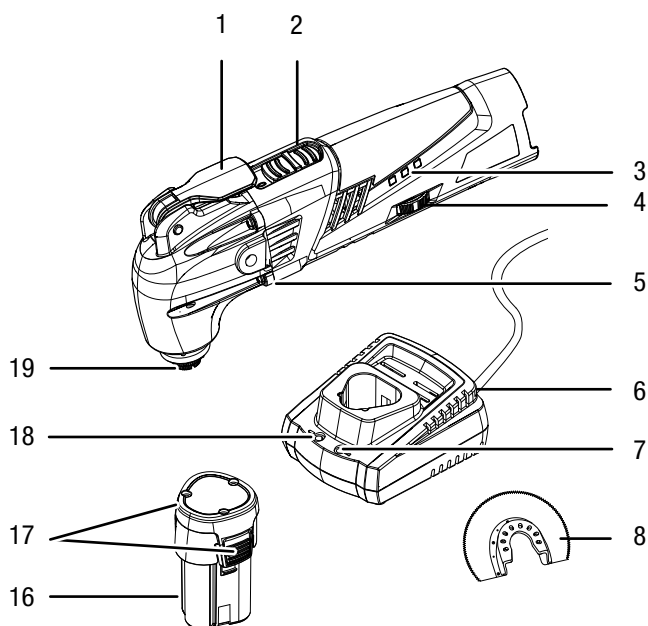
Es especialmente apropiada para trabajar cerca de bordes y a ras.

Para evitar que al lijar se forme mucho polvo y suciedad conecte simplemente el práctico aspirador de polvo (contenido en el volumen de suministro) a la aspiradora.

Por medio de la lámpara de trabajo LED integrada se puede iluminar mejor la pieza y la superficie de trabajo.

Para aumentar las posibilidades de empleo usted puede combinar la herramienta multifunción con otros accesorios, por ejemplo con el juego original de accesorios de Trotec para el saneamiento de baños.

Representación del aparato



Nº	Denominación
1	Palanca para el desbloqueo de la herramienta
2	Interruptor de encendido y apagado
3	Indicador de la carga de la batería en tres niveles
4	Rueda de ajuste para la preselección del número de vibraciones
5	Lámpara de trabajo LED
6	Cargador
7	LED de la batería verde (cargador rápido está operativo)
8	Hoja de sierra segmentada HSS SM 85/20 para madera y metal
9	Hoja de sierra de incisión BIM CS 75/25 para madera, materiales sintéticos, PRFV y metales ligeros y no ferrosos
10	Hoja de sierra de incisión HCS CS 95/40 para madera, cartón yeso y materiales sintéticos blandos
11	Raspador HCS SC 80/30 para eliminar los restos de pegamento de azulejos, silicona, mortero y restos de pintura
12	Papel de lija triangular adhesivo (12x madera, 6x metal)
13	Aspiración de polvo
14	Disco de lijar en forma de Delta
15	Empuñadura anti-vibración
16	Batería
17	Teclas de desbloqueo
18	LED de la batería rojo (carga de la batería)
19	Portaherramientas con tornillo tensor

Volumen de suministro

- 1 x herramienta multifunción PMTS 10-12V
- 1 x batería
- 1 x cargador rápido
- 1 x hoja de sierra segmentada HSS SM 85/20 para madera y metal
- 1 x hoja de sierra de incisión BIM CS 75/25 para madera, materiales sintéticos, PRFV y metales ligeros y no ferrosos
- 1 x hoja de sierra de incisión HCS CS 95/40 para madera, cartón yeso y materiales sintéticos blandos
- 1 x raspador HCS SC 80/30 para eliminar los restos de pegamento de azulejos, silicona, mortero y restos de pintura
- 18 x papel de lija triangular adhesivo (12 x madera, 6 x metal)
- 1 x aspirador de polvo
- 1 x disco de lijar en forma de Delta
- 1 x empuñadura anti-vibración
- 1 x manual

Datos técnicos

Parámetro	Valor
Modelo	PMTS 10-12V
Tensión nominal	12 V ---
Número de revoluciones en marcha en vacío	5.000 - 19.000 min^{-1}
Ángulo de oscilación	3,2°
Peso	1,25 kg
Batería	PMTS 10-12V DC
Tipo	Ion de litio
Tensión nominal	12 V ---
Capacidad	1.500 (mAh)
Cargador rápido	PMTS 10-12V AC
Entrada	
Tensión nominal	230 V ~ 50 Hz
Consumo de potencia	30 W
Salida	
Tensión nominal	12,6 V ---
Corriente de carga	1,8 A
Duración de la carga	1 h
Tipo de protección	II / \square
Valores de sonido conforme a EN 60745	
Nivel de presión sonora	73,5 dB(A)
Nivel de potencia acústica	84,5 dB(A)
Inseguridad K	3 dB(A)
Información sobre la vibración conforme EN 60745	
Valor de emisión de vibraciones ah	9,42 m/s^2
Inseguridad K	1,5 m/s^2



Use protección auditiva

El efecto del ruido puede provocar la pérdida de audición.

Indicaciones sobre las informaciones relativas al sonido y la vibración:

- El nivel de vibración indicado en estas instrucciones ha sido medido por un método de medición normalizado conforme a EN 60745 y puede ser utilizado para comparar el aparato. El valor de emisión de vibraciones indicado puede ser usado también para una valoración preliminar a la suspensión.



Cuidado

- La emisión de vibraciones puede causar daños a la salud si se usa el aparato durante un tiempo prolongado o no se maneja o mantiene debidamente.
- El nivel de vibración variará de acuerdo con el uso de la herramienta eléctrica y, en algunos casos, puede diferir del valor indicado en estas instrucciones. La carga a causa de la vibración, cuando la herramienta eléctrica es usada en esas condiciones, podría ser subestimada. No obstante, para valorar con exactitud la carga a causa de la vibración durante un determinado período de trabajo también deben considerarse los tiempos en los que el aparato está desconectado o está en marcha pero no está siendo usado realmente. Eso puede reducir considerablemente la carga a causa de la vibración a lo largo de todo el período de trabajo.

Transporte y almacenamiento

Advertencia

Si usted almacena o transporta el aparato indebidamente, este puede dañarse. Tenga en cuenta las informaciones relativas al transporte y almacenamiento del aparato.

Transporte

Tenga en cuenta las siguientes indicaciones **antes** de cada transporte:

- Desconecte el aparato.
- Quite el cable de alimentación del cargador de la toma de corriente cogiéndolo por la clavija.
- Deje que el aparato se enfríe.
- Extraiga la batería del aparato.
- Retire la herramienta del portaherramientas.
- Retire, dado el caso, el aspirador de polvo del aparato.

Las baterías de iones de litio contenidas están sometidas a las disposiciones del transporte de mercancías peligrosas.

Tenga en cuenta las siguientes indicaciones para el transporte y el envío de baterías de iones de litio:

- El usuario puede transportar las baterías por carretera sin más requisitos.

- Para el envío a través de terceros (p. ej. transporte aéreo o expedición) hay que tener en cuenta los requisitos que deben cumplir el embalaje y la señalización. La preparación del bulto debe realizarse con ayuda de un experto en mercancías peligrosas.
 - Envíe las baterías recargables solo si la carcasa no presenta daños.
 - Tape los contactos y embale la batería de modo que no se mueva dentro del embalaje.
 - Deberá tener en cuenta también las posibles disposiciones nacionales adicionales.

Almacenamiento

Tenga en cuenta las siguientes indicaciones **antes** del almacenamiento:

- Desconecte el aparato.
- Quite el cable de alimentación del cargador de la toma de corriente cogiéndolo por la clavija.
- Deje que el aparato se enfríe.
- Extraiga la batería del aparato.
- Retire la herramienta del portaherramientas.
- Retire, dado el caso, el aspirador de polvo del aparato.
- Limpie el aparato como se describe en el capítulo Mantenimiento.
- No almacene baterías de iones de litio que estén totalmente descargadas. El almacenamiento de baterías descargadas puede provocar una descarga total y, con ello, la rotura de la batería.

Mientras no esté utilizando el aparato, proceda a almacenarlo cumpliendo las siguientes condiciones:

- seco y protegido de las heladas y el calor
- temperatura ambiental inferior a 40 °C
- en un lugar protegido del polvo y la irradiación solar directa

Puesta en funcionamiento

Desembalar el aparato

- Saque el aparato y los accesorios del embalaje.



Advertencia debido a la tensión eléctrica

Descarga eléctrica debido a un aislamiento insuficiente.

Compruebe, antes de usarlo, que el aparato no estén dañados y funcionen correctamente.

Si detectara daños en el aparato no lo vuelva a utilizar.

¡No use el aparato si éste o sus manos están mojados!

- Controle que el contenido está completo y preste atención a que no hayan daños.



Advertencia

¡Peligro de asfixia!

No deje el material de embalaje descuidado. Podría convertirse en un juguete peligroso para los niños.

- Elimine el material de embalaje conforme a las leyes nacionales.

Cargar la batería

Advertencia

Si la batería se carga indebidamente puede dañarse. Desenchufe la clavija de alimentación cada vez que vaya a colocar o extraer la batería.

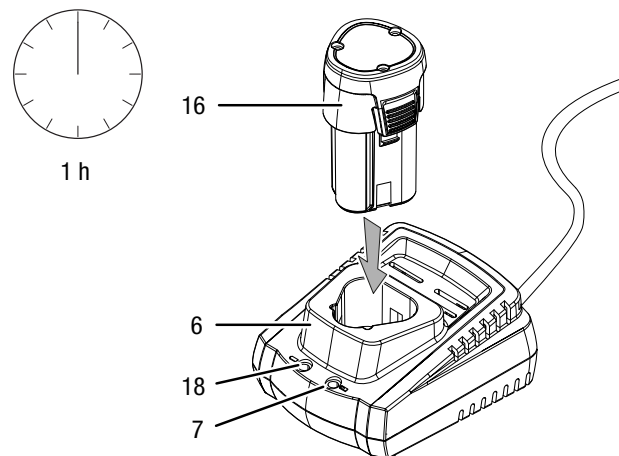
No cargue nunca la batería a temperaturas ambientales inferiores a 10 °C o superiores a 40 °C.

En el momento del suministro la batería está cargada parcialmente para evitar que se dañe debido a una descarga total.

Antes de la primera puesta en funcionamiento y cuando la batería tiene poca potencia (solo está encendido el LED rojo del indicador de la carga de la batería (3)) hay que cargar la batería.

Para ello proceda de la siguiente manera:

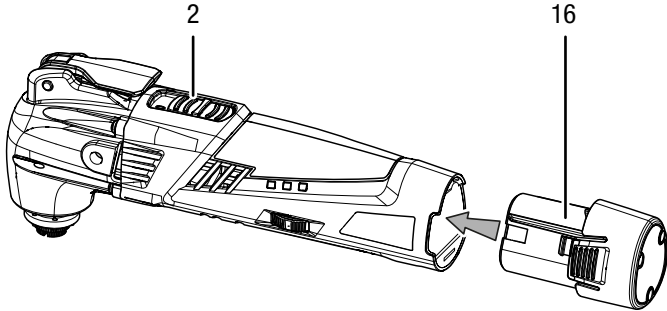
1. Introduzca la batería (16) en sentido inverso en el cargador rápido (6).



2. Inserte la clavija de alimentación del cargador rápido (6) en una toma de corriente debidamente protegida.
 - ⇒ El LED de la batería rojo (18) se enciende.
 - ⇒ La carga dura aproximadamente una hora.
3. Espere hasta que el LED de la batería rojo (18) se apague y el LED de la batería verde (7) se encienda.
 - ⇒ La batería (16) está totalmente cargada.
4. Quite el cable de alimentación del cargador rápido (6) de la toma de corriente cogiéndolo por la clavija.
 - ⇒ La batería (16) y el cargador rápido (6) pueden haberse calentado durante la carga.
 - Deje que la batería (16) se enfríe a la temperatura ambiental.
5. Vuelva a quitar la batería (16) del cargador rápido (6).

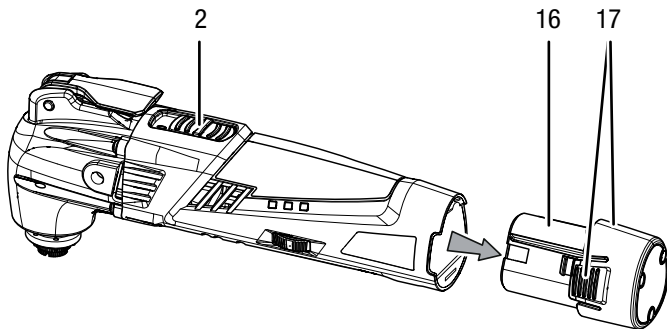
Colocar la batería

1. Apague el aparato desplazando el interruptor de encendido y apagado (2) hacia atrás de modo que aparezca en el interruptor 0.
2. Introduzca la batería (16) en el aparato hasta que encaje.



Quitar la batería

1. Apague el aparato desplazando el interruptor de encendido y apagado (2) hacia atrás de modo que aparezca en el interruptor 0.
2. Quite la batería (16) del aparato sosteniendo las teclas de desbloqueo (17) y extrayendo la batería (16) del aparato.



3. Cargue la batería (16) cuando sea necesario tal y como se describe en *Cargar la batería*.

Comprobar el estado de la carga de la batería

El estado de la carga se muestra a través de los tres LED del indicador de la carga de la batería (3) de la siguiente manera:

Color del LED	Significado
Verde – naranja – rojo	carga / potencia máxima
Naranja – rojo	carga / potencia media
Rojo	carga baja – cargar la batería

1. Encienda el aparato desplazando el interruptor de encendido y apagado (2) hacia adelante de modo que aparezca en el interruptor I.
⇒ Usted puede leer el estado de la carga en el indicador de la carga de la batería (3).

Montaje de la empuñadura



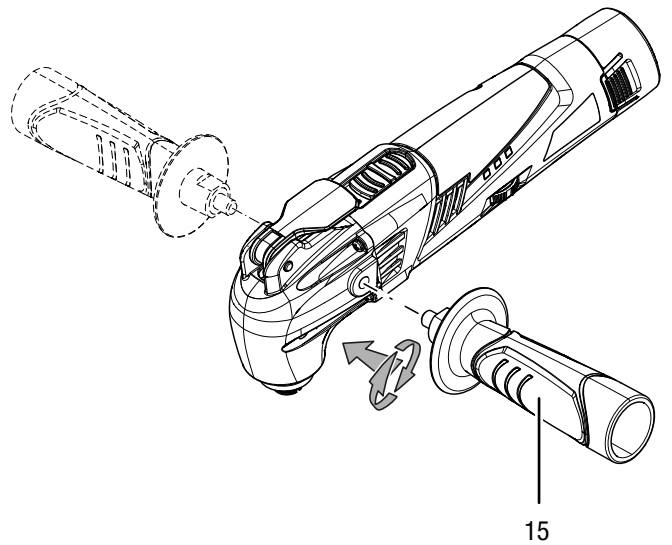
Información

Para un manejo con seguridad y precisión use la empuñadura anti-vibración suministrada.

La empuñadura anti-vibración suministrada (15) debe se instalada antes de la puesta en marcha.

Para ello, proceda de la siguiente manera:

1. Enrosque la empuñadura anti-vibración (15) en el sentido de las agujas del reloj a la izquierda o la derecha de la carcasa, según escoja.



2. Compruebe que la empuñadura anti-vibración (15) esté bien fija.
3. Para desmontarla desenrosque la empuñadura anti-vibración (15) en sentido contrario a las agujas del reloj.

Cambiar la herramienta



Advertencia debido a la tensión eléctrica

Antes de realizar cualquier trabajo en el aparato extraiga la batería de la herramienta.



Utilizar guantes de protección

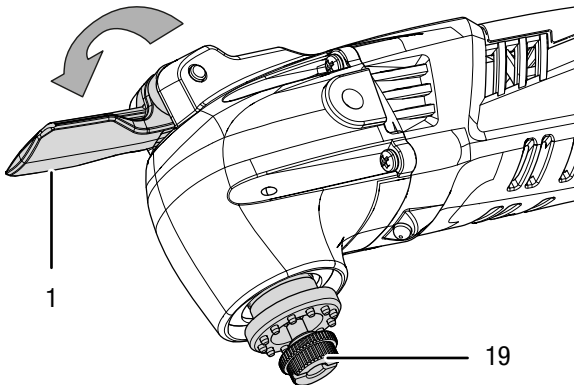
Al colocar o cambiar herramientas use guantes de protección adecuados.



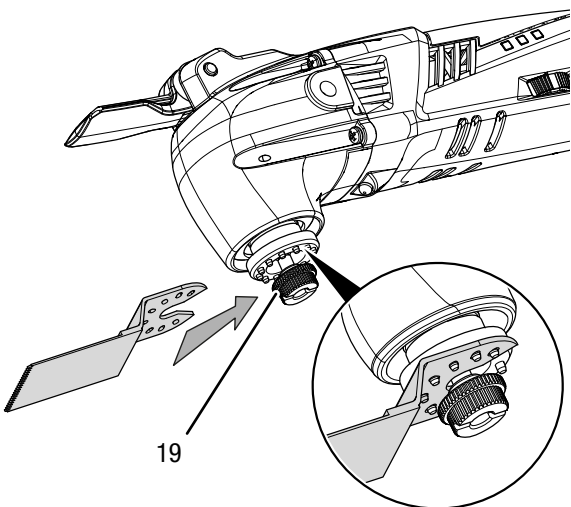
Información

Dado el caso, coloque el aspirador de polvo antes de cambiar la herramienta.

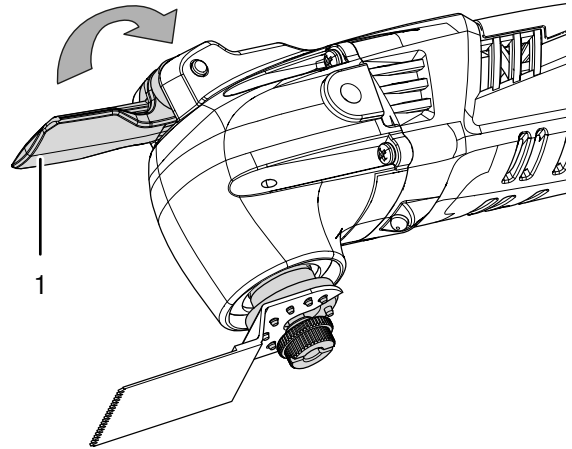
1. Gire hacia adelante la palanca para el desbloqueo de la herramienta (1).
2. Saque la herramienta del portaherramientas (19) si fuera necesario.



3. Coloque en el portaherramientas (19) la herramienta requerida.
Usted puede colocar las herramientas intercambiables en el portaherramientas (19) de modo que la posición de trabajo varíe.



4. Gire hacia atrás la palanca para el desbloqueo de la herramienta (1).



5. Compruebe que la herramienta esté apretada correctamente.



Información

Las herramientas contenidas en el volumen de suministro son herramientas abiertas. No obstante, también se pueden usar las herramientas cerradas comunes en el mercado.

Cambiar la herramienta cerrada

Si se usan herramientas intercambiables cerradas, para colocarlas hay que aflojar el tornillo tensor.



Advertencia debido a la tensión eléctrica

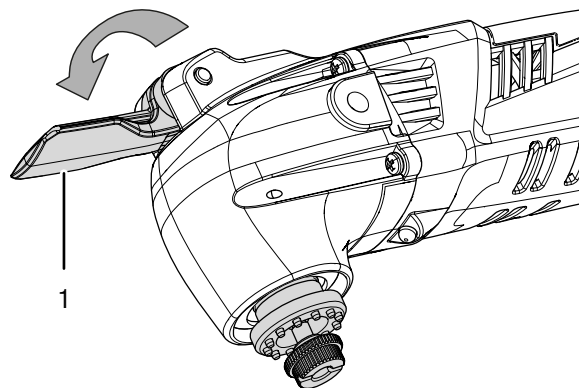
Antes de realizar cualquier trabajo en el aparato extraiga la batería de la herramienta.



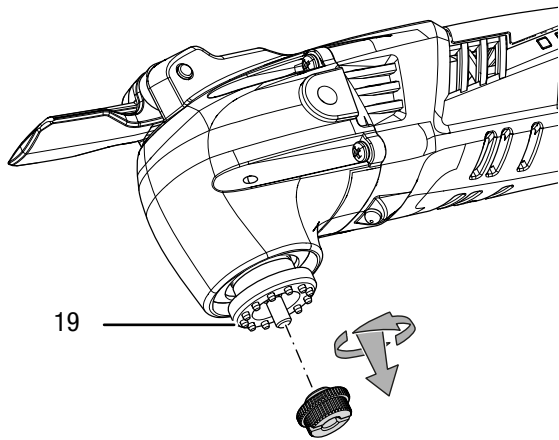
Utilizar guantes de protección

Al colocar o cambiar herramientas use guantes de protección adecuados.

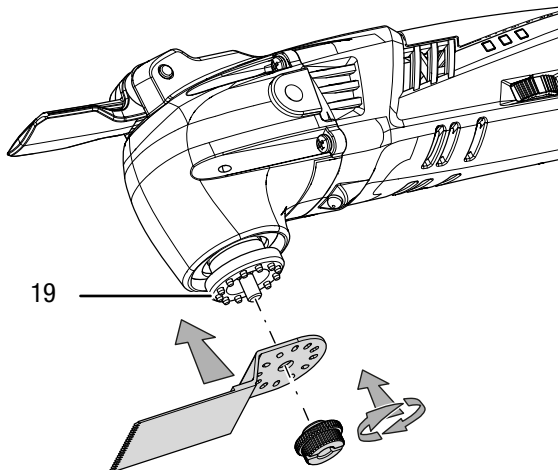
1. Gire hacia adelante la palanca para el desbloqueo de la herramienta (1).



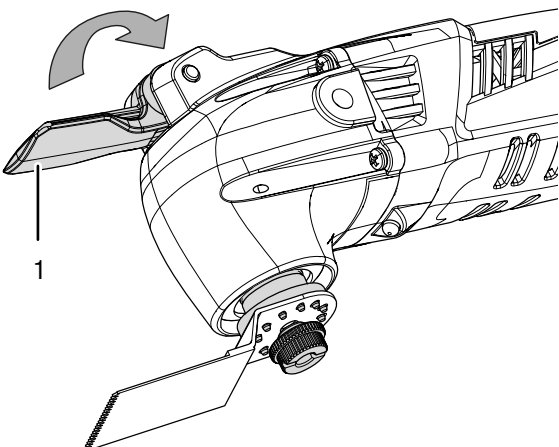
- Afloje el tornillo tensor del portaherramientas (19) girándolo hacia fuera en sentido contrario a las agujas del reloj.



- Coloque en el portaherramientas (19) la herramienta requerida.
- Fije el tornillo tensor al portaherramientas (19) girándolo hacia adentro en el sentido de las agujas del reloj.



- Gire hacia atrás la palanca para el desbloqueo de la herramienta (1).

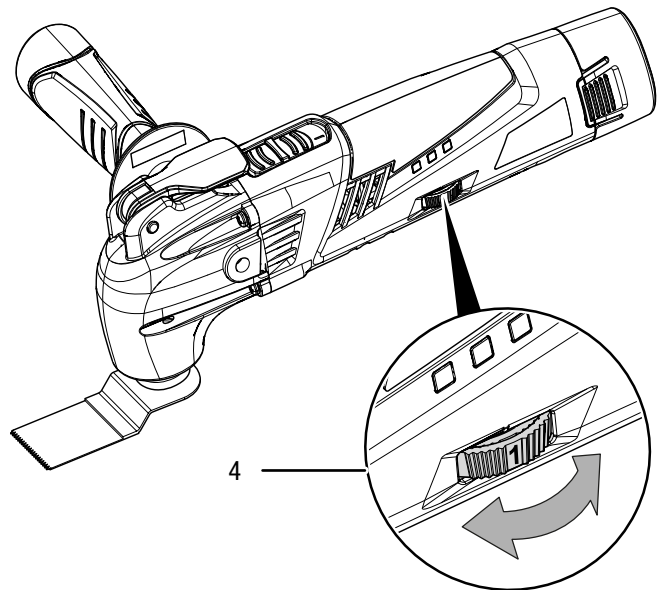


- Compruebe que la herramienta esté apretada correctamente.

Preselección del número de vibraciones

El número de vibraciones requerido depende del material y de las condiciones de trabajo y puede ser determinado mediante ensayos prácticos. Al serrar, tronzar y lijar materiales duros, como p.ej., madera o metal, se recomienda seleccionar para la vibración la posición **6**, para materiales más blandos, como p.ej. el plástico, la posición **4**. El rango de ajuste comprende las posiciones 1 a 6 (5.000 a 19.000 min⁻¹). La posición para la vibración preseleccionada puede ser modificada en cualquier momento.

- Gire la rueda de ajuste (4) a la posición deseada para la vibración.



Manejo

Recomendaciones e indicaciones para la manipulación de la herramienta multifunción

Información general:

- Mantenga las ranuras de ventilación despejadas para que el motor no se recaliente.
- Compruebe antes del trabajo que la herramienta está colocada correctamente en el portaherramientas. La herramienta tiene que estar bien apretada en los soportes del portaherramientas previstos para ello.
- Cada vez que se vaya a poner en marcha, compruebe que se haya seleccionado la herramienta correcta para el uso previsto.

Aserrar:

- Use solo hojas de sierra sin daños e impecables. Las hojas de sierra dobladas, sin filo o que presenten cualquier otro daño pueden partirse.
- Al serrar materiales blandos tenga en cuenta las disposiciones legales y las recomendaciones del fabricante del material.
- Con las sierras de incisión sólo se pueden procesar materiales blandos como cartón yeso o similares.
- Al serrar madera, tableros de aglomerado o materiales de construcción etc. con hojas de sierra HCS debe comprobar que estos no contengan cuerpos extraños como clavos, tornillos o similares. Elimine los cuerpos extraños, si hubiera, o use hojas de sierra bimetálicas.
- Use una hoja de sierra estrecha para cortar curvas cerradas.
- La hoja de sierra no debería ser más larga de lo necesario para el corte previsto.

Tronzar:

- Use solo hojas de tronzar sin daños e impecables. Las hojas de corte dobladas, sin filo o que presenten cualquier otro daño pueden partirse.
- Al tronzar azulejos considere que las herramientas intercambiables sufren un gran desgaste si se utilizan durante un tiempo prolongado.

Raspar:

- Seleccione al raspar un número de vibraciones alto.
- Si trabaja sobre una base blanda (p.ej. madera) hágalo en un ángulo plano y con una presión de contacto baja. De lo contrario el raspador puede cortar la base.

Lijar:

- Preste atención a que la presión de contacto sea uniforme para prolongar la vida útil de las hojas de lija.
- Seleccione entre las diferentes hojas de lija en dependencia del material a procesar y la cantidad de superficie que desee rebajar (rojo para madera, negro para metal).

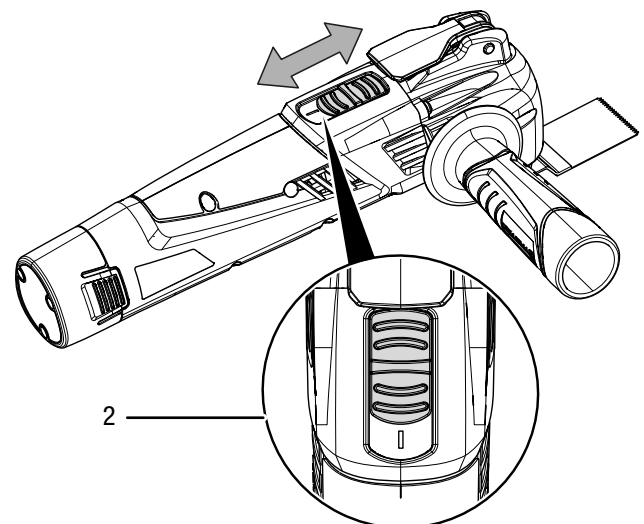
- Evite que se acumule polvo en el puesto de trabajo, use un aspirador de polvo siempre que vaya a lijar.
- Use las hojas de lija triangulares de grano grueso (p. ej. 60) para el lijado previo y las hojas de lija triangulares de grano fino (p. ej. 240) para el lijado de acabado y afinado.

Encender y apagar el aparato

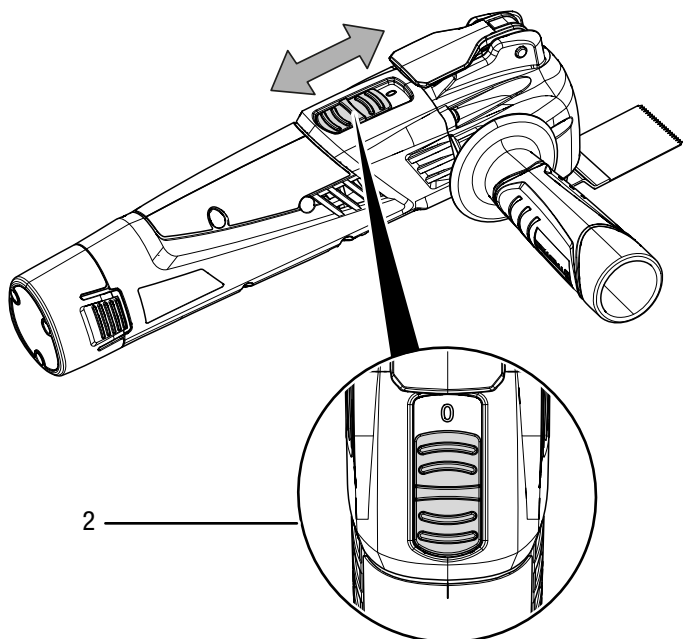
Al trabajar con el aparato use su equipamiento de protección personal.

1. Compruebe si la herramienta fijada y el número de vibraciones ajustado son apropiados para el trabajo planificado.
2. Compruebe si la pieza de trabajo está asegurada y si la superficie de trabajo está debidamente preparada.
3. Para encender el aparato, desplace el interruptor de encendido y apagado (2) hacia adelante de modo que aparezca en el interruptor I.

⇒ La luz LED de trabajo se ilumina.



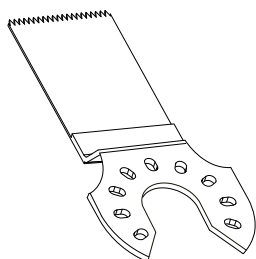
4. Para apagar el aparato, desplace el interruptor de encendido y apagado (2) hacia atrás de modo que aparezca en el interruptor **0**.
 ⇒ La luz LED de trabajo se apaga.



Modo de funcionamiento: Serrar / tronzar

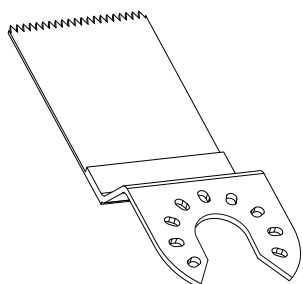
Para el tronzado y el corte de tubos y chapas de aluminio o cobre de hasta aprox. 3 mm.

- Use la sierra de incisión BIM CS 75/25.



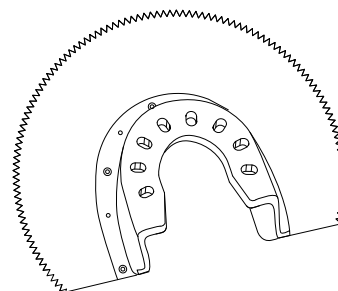
Para cortes de separación y de sierra de incisión en madera, plástico, yeso y otros materiales blandos y para el aserrado cerca de bordes incluso en zonas de difícil acceso.

- Use la sierra de incisión HCS CS 95/40.



Para cortes de separación y de sierra de incisión en madera y metal y para trabajar parqués y otros revestimientos de suelos, también con cortes de inmersión.

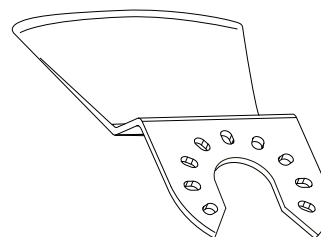
- Use la sierra segmentada HSS SM 85/20.



Modo de funcionamiento: Raspasr

Para eliminar restos de materiales, por ejemplo de pegamento de azulejos al cambiar azulejos dañados y para el tratamiento de restos de mortero y hormigón, pegamento de azulejos y moquetas y restos de pintura y silicona.

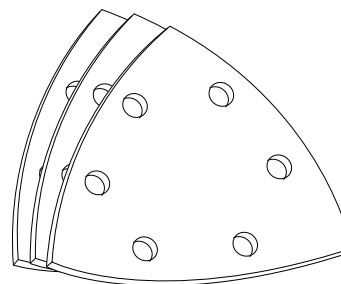
- Use el raspador HCS SC 80/30.



Modo de funcionamiento: Lijar

Para lijar madera y metal, para eliminar barnices y pinturas y para alisar diferentes superficies.

- Use el papel de lija adecuado con el disco de lijar en forma de delta.



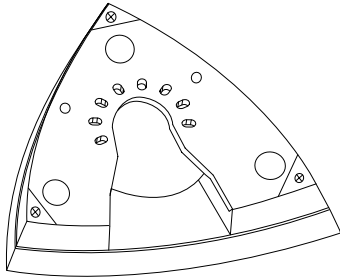
Colocar el papel de lija

El disco de lijar en forma de delta está dotado de un tejido adhesivo para que las hojas de lija adhesivas se puedan fijar de manera rápida y sencilla.

Proceda de la siguiente manera para colocar el papel de lija en el disco de lijar:

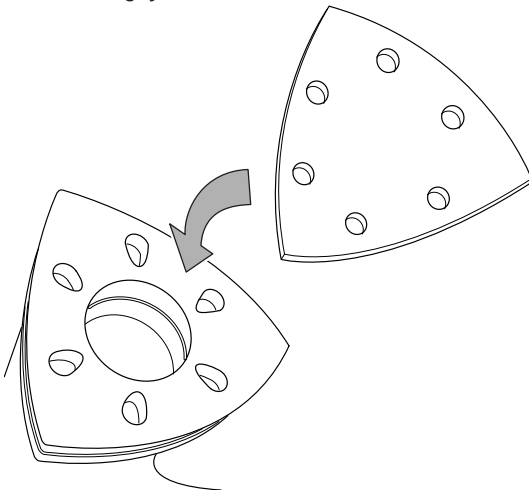
1. Golpee el tejido adhesivo del disco de lijar en forma de delta para conseguir una adhesión óptima.

2. Fije el disco de lijar en forma de delta al portaherramientas.



3. Coloque el papel de lija, perfectamente alineado y con el lado liso hacia abajo, sobre el disco de lijar en forma de delta.

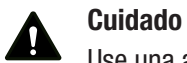
⇒ Los seis agujeros deben coincidir exactamente.



4. Apriete el papel de lija.
5. Para cambiarlo o quitarlo, tire del papel de lija por una esquina hacia el lado contrario.

Montaje de la aspiración del polvo

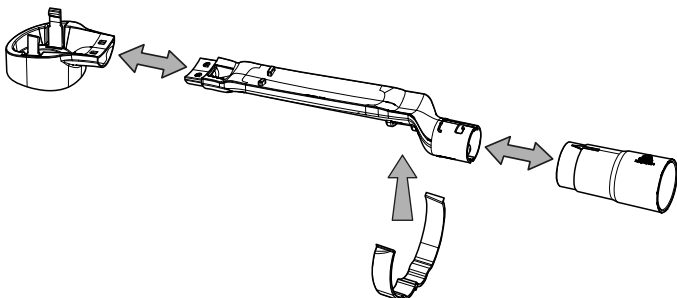
Evite que se acumule polvo en el puesto de trabajo, use el aspirador de polvo siempre que vaya a lijar.



Cuidado

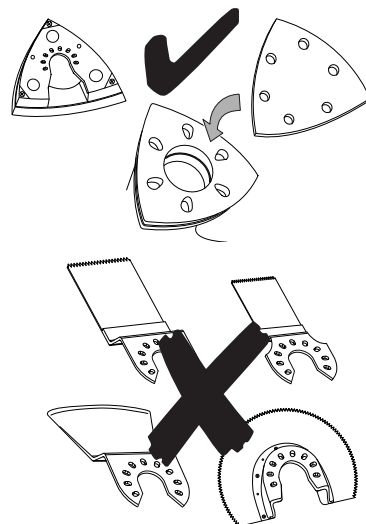
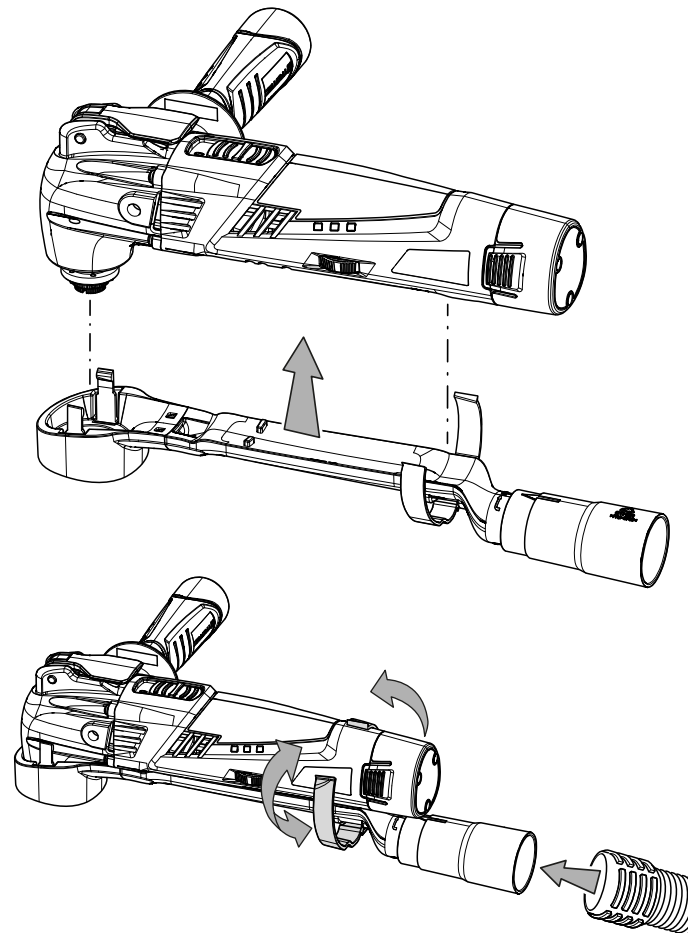
Use una aspiradora especial siempre que vaya a aspirar materiales nocivos o tóxicos.

1. Enchufe el aspirador de polvo.



2. Fije el aspirador de polvo al aparato antes de colocarle el disco de lijar en forma de delta.

3. Conecte al aspirador de polvo una aspiradora adecuada (p. ej. una aspiradora industrial). En caso de dudas contacte con el fabricante de su aspiradora.



Puesta fuera de servicio



Advertencia debido a la tensión eléctrica

No toque la clavija de alimentación con las manos húmedas o mojadas.

- Desconecte el aparato.
- Quite el cable de alimentación del cargador de la toma de corriente cogiéndolo por la clavija.
- Deje que el aparato se enfríe si fuera necesario.
- Extraiga la batería del aparato (véase el capítulo Puesta en funcionamiento).
- Extraiga la herramienta del aparato (véase el capítulo Puesta en funcionamiento).
- Limpie el aparato conforme al capítulo Mantenimiento.
- Almacene el aparato conforme al capítulo Almacenamiento.

Accesorios adquiribles con posterioridad



Advertencia

Use solo accesorios y equipos adicionales que se indiquen en el manual de instrucciones. El uso de herramientas intercambiables o accesorios diferentes a los recomendados en el manual de instrucciones puede constituir un riesgo de sufrir lesiones.

Accesorios	Número de artículo
Juego de accesorios 1 universal compuesto por: 1 x raspador HCS SC 80/30 para eliminar pegamento de azulejos, silicona, mortero y restos de pintura 1 x hoja de sierra segmentada HSS SM 85/20 para madera y metal 1 x hoja de sierra de incisión BIM CS 75/25 para madera, materiales sintéticos, PRFV y metales ligeros y no ferrosos 1 x hoja de sierra de incisión HCS CS 95/40 para madera, cartón yeso y materiales sintéticos blandos 20 hojas de lija adhesivas triangulares para madera: 4 hojas de cada uno de los granos 60/80/100/120/240	6.210.000.101
Juego de accesorios 2 saneamiento de baños¹ compuesto por: 1 x hoja de sierra de diamante T64 para rebajar juntas a fresa 1 x disco de lijar RIFF T79 para lijar pegamento de azulejos y restos de mortero y moquetas 1 x raspador HCS SC 80/30 para eliminar pegamento de azulejos, silicona, mortero y restos de pintura 10 hojas de lija adhesivas triangulares para madera: 2 hojas de cada uno de los granos 60/80/100/120/240	6.210.000.102
Juego de accesorios 3 papel de lija compuesto por: 30 hojas de lija adhesivas triangulares para madera: 6 hojas de cada uno de los granos 60/80/100/120/240	6.210.000.201

¹ La herramienta para el juego de accesorios 2 saneamiento de baños es cerrada. Para colocar las piezas acoplables hay que aflojar el tornillo tensor de la manera descrita en *Cambiar la herramienta cerrada*.

Fallos y averías

El fabricante ha comprobado en repetidas ocasiones que el funcionamiento del aparato es impecable. No obstante, si se produjera un fallo de funcionamiento compruebe el aparato siguiendo la siguiente lista:

Las labores de reparación de fallos y averías para las cuales sea necesario abrir la carcasa del aparato sólo pueden ser realizadas por una empresa especializada en instalaciones eléctricas autorizada o por Trotec.

En la primera puesta en marcha se produce humo ligero u olor:

- En este caso, no se trata de un fallo o avería. Al poco tiempo de estar en funcionamiento, estos indicios desaparecen.

La batería no se carga:

- Compruebe si la batería está correctamente colocada en el cargador rápido.
Introduzca la batería en el cargador rápido de manera que todos los contactos de la batería enganchen en el cargador rápido. La batería tiene que encajar en el cargador rápido.
- Compruebe la conexión a la red eléctrica.
- Compruebe que el cable y la clavija de alimentación no estén dañados.
- Compruebe el estado de los fusibles de red situados en el lugar de la instalación.
- Compruebe que el cargador rápido no esté dañado. Si el cargador rápido estuviera dañado deje de usarlo. Póngase en contacto con el servicio técnico de Trotec.
- Compruebe que los contactos de la batería no estén sucios. Limpie la suciedad si fuera el caso.
- La batería puede estar dañada y debe ser sustituida. Use exclusivamente baterías del mismo tipo.

El aparato no arranca:

- La potencia de la batería puede ser demasiado baja. Cargue la batería.
- Compruebe que la batería está correctamente colocada en el aparato.
Introduzca la batería en el aparato de manera que todos los contactos de la batería enganchen. La batería tiene que encajar en el aparato.
- Compruebe que los contactos de la batería no estén sucios. Limpie la suciedad si fuera el caso.



Información

Espere al menos 10 minutos antes de reiniciar el aparato.

La herramienta se tambalea:

- Compruebe que la herramienta esté encajada en las escotaduras previstas para ello en el portaherramientas.
- Compruebe que el tornillo tensor del portaherramientas esté apretado.
- Compruebe que la palanca para el desbloqueo de la herramienta esté totalmente plegada.

La hoja de sierra entra con dificultad en el material a trabajar o el rendimiento al serrar o lijar es escaso:

- Compruebe el número de vibraciones preseleccionado, este debe ser el adecuado tanto para la herramienta como para el material.
- Seleccione un número de vibraciones mayor girando la rueda de ajuste para la preselección del número de vibraciones hacia arriba.
- Si la hoja de sierra está desgastada sustitúyala por una nueva.
- Compruebe si la herramienta seleccionada es la adecuada para el material con el que se va a trabajar.

El aparato se calienta:

- Tenga en cuenta no ejercer demasiada fuerza sobre el aparato:
- Seleccione un número de vibraciones menor girando la rueda de ajuste para la preselección del número de vibraciones (4) hacia abajo.
- Compruebe si la herramienta es adecuada para las tareas a realizar.
- Mantenga las ranuras de ventilación libres para evitar un recalentamiento del motor.
- Espere al menos 10 minutos antes de reiniciar el aparato.

Advertencia

Espere al menos 3 minutos después de cada trabajo de mantenimiento y reparación. Después ya puede encender de nuevo el aparato.

Después de la revisión, ¿su aparato no funciona perfectamente?

Póngase en contacto con atención al cliente. Si fuera necesario, envíe el aparato a una empresa especializada en instalaciones eléctricas autorizada o a Trotec para su reparación.

Mantenimiento

Trabajos previos al mantenimiento



Advertencia debido a la tensión eléctrica

No toque la clavija de alimentación ni la batería con las manos húmedas o mojadas.

- Desconecte el aparato.
- Deje que el aparato se enfríe completamente.
- Extraiga la batería del aparato.



Advertencia debido a la tensión eléctrica

Aquellos trabajos de mantenimiento que requieran abrir la carcasa sólo pueden ser realizados por empresas especializadas y autorizadas o por Trotec.

Indicaciones sobre el mantenimiento

En el interior de la máquina no hay piezas a las que el usuario deba dar mantenimiento o engrasar.

Limpieza

Antes y después de usar el aparato hay que limpiarlo.

Advertencia

El aparato no tiene que ser engrasado después de la limpieza.



Advertencia debido a la tensión eléctrica

¡Existe peligro de cortocircuito si entran líquidos a la carcasa!

No meta el aparato y los accesorios debajo del agua. Tenga cuidado de que no entren agua u otros líquidos a la carcasa.

- Limpie el aparato con un paño húmedo, suave y sin pelusas. Asegúrese de que no entre humedad al interior de la carcasa. Asegúrese de que la humedad no pueda entrar en contacto con componentes eléctricos. No utilice detergentes agresivos como, p. ej. aerosoles limpiadores, diluyentes, detergentes que contengan alcohol o limpiadores abrasivos para humedecer el paño.
- Seque el aparato con un paño suave y sin pelusas.
- Seque las piezas acoplables con un paño suave y libre de pelusas.
- Quite del portaherramientas el polvo del lijado y las virutas que puedan desprenderse.
- Golpee regularmente el disco de lijar en forma de delta para que el papel de lija de adhiera mejor.
- Limpie las herramientas RIFF (accesorios adquiribles con posterioridad) con un cepillo de alambre.
- Mantenga limpios los contactos de conexión del aparato y el cargador.
- Mantenga los agujeros de ventilación libres de polvo para evitar un recalentamiento del motor.

Eliminación de residuos



El símbolo del contenedor de basura tachado en aparatos eléctricos o electrónicos de desecho indica que una vez terminada su vida útil estos no pueden ser eliminados junto con la basura doméstica. Cerca de su empresa hay puntos blancos de recogida de aparatos eléctricos y electrónicos de desecho en los que podrá devolverlos gratuitamente. Las direcciones se pueden obtener en la administración municipal o local. También en nuestra página web www.trotec24.com puede informarse sobre las posibilidades de devolución facilitadas por nosotros.

Con la recogida selectiva de los aparatos eléctricos y electrónicos de desecho se pretende posibilitar la reutilización, el reciclaje de materiales y otras formas de aprovechamiento de los aparatos de desecho así como evitar las consecuencias negativas para el medio ambiente y la salud de las personas que puede tener la eliminación de sustancias peligrosas que puedan contener los aparatos.



Las pilas y baterías recargables no se pueden tirar a la basura doméstica sino que deben ser desechadas debidamente conforme a la Directiva 2006/66/CE DEL PARLAMENTO EUROPEO Y DEL CONSEJO de 06 de septiembre de 2006 relativa a las pilas y acumuladores. Se ruega desechar las pilas y baterías recargables conforme a las disposiciones legales vigentes.

Declaración de conformidad

La presente es una reproducción del contenido de la declaración de conformidad. La declaración de conformidad firmada se encuentra en <https://hub.trotec.com/?id=39526>.

Declaración de conformidad

En el sentido de la directiva CE sobre Máquinas 2006/42/CE, Anexo II, Parte 1, sección A.

Por la presente, Trotec GmbH & Co. KG declara que la máquina mencionada a continuación ha sido desarrollada, proyectada y fabricada de conformidad con los requisitos de la Directiva CE sobre máquinas en su versión 2006/42/CE.

Modelo / producto: PMTS 10-12V

Tipo de producto: herramienta multifuncional de batería

Año de fabricación: 2016

Directivas UE relacionadas:

- 2011/65/UE: 01/07/2011
- 2014/30/UE: 29/03/2014

Normas armonizadas aplicadas:

- EN ISO 12100:2010
- EN 55014-1:2006/A1:2009 + A2:2011
- EN 55014-2:2015
- EN 60745-1:2009 + A11:2010
- EN 60745-2-4:2009 + A11:2011

Normas nacionales aplicadas y especificaciones técnicas:

- AfPS GS 2014:01

Fabricante y nombre del responsable de la documentación técnica:

Trotec GmbH & Co. KG
Grebener Straße 7, D-52525 Heinsberg
Teléfono: +49 2452 962-400
E-mail: info@trotec.de

Lugar y fecha de emisión:
Heinsberg, a 18.08.2016

Detlef von der Lieck, Gerente

Trotec GmbH & Co. KG

Grebener Str. 7
D-52525 Heinsberg

☎ +49 2452 962-400

☎ +49 2452 962-200

info@trotec.com

www.trotec.com