

**PGGS 10-230V**

**ES**

**INSTRUCCIONES**  
PISTOLA DE PEGAMENTO



 **TROTTEC**

**Índice**

**Indicaciones sobre el uso de este manual** ..... 2

**Seguridad**..... 2

**Información sobre el aparato**..... 6

**Transporte y almacenamiento** ..... 7

**Puesta en funcionamiento** ..... 7

**Manejo** ..... 8

**Fallos y averías**..... 11

**Mantenimiento**..... 12

**Eliminación de residuos** ..... 12

**Indicaciones sobre el uso de este manual**

**Símbolos**



**Advertencia debido a la tensión eléctrica**

Este símbolo indica que existe peligro para la vida y la salud de las personas debido a la tensión eléctrica.



**Advertencia**

Esta palabra advierte de un peligro con un nivel de riesgo medio que, de no evitarse, puede tener como consecuencia la muerte o lesiones graves.



**Cuidado**

Esta palabra advierte de un peligro con un nivel de riesgo bajo que, de no evitarse, puede tener como consecuencia lesiones leves o moderadas.

**Indicación**

Esta palabra hace referencia a informaciones importantes (p. ej. daños materiales) pero no a peligros.



**Información**

Las indicaciones con este símbolo le ayudan a ejecutar su trabajo de manera rápida y segura.



**Tener en cuenta el manual**

Las notas con este símbolo indican que debe tenerse en cuenta el manual.



**Usar gafas de protección**

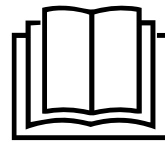
Las indicaciones con este símbolo le advierten que debe usarse protección ocular.



**Utilizar guantes de protección**

Las indicaciones con este símbolo le advierten que debe usarse guantes de protección.

Usted puede descargar la versión actual de este manual y la declaración de conformidad UE en el siguiente enlace:



PGGS 10-230V



<https://hub.trotec.com/?id=41186>

**Seguridad**

**Indicaciones generales de seguridad para herramientas eléctricas**



**Advertencia**

**Lea todas las indicaciones de seguridad, instrucciones, ilustraciones y datos técnicos con los que cuenta esta herramienta eléctrica.**

El incumplimiento de las siguientes indicaciones puede provocar descargas eléctricas, incendios y/o lesiones graves.

**Conserve las indicaciones de seguridad e instrucciones para el futuro.**

Este aparato puede ser utilizado por niños a partir de 8 años, así como por personas con facultades físicas, sensoriales o mentales reducidas, o con falta de experiencia y conocimientos, si lo hacen bajo supervisión o si han sido instruidos en relación con el uso seguro del aparato y han comprendido los peligros resultantes de ello.

El concepto *herramienta eléctrica* empleado en las indicaciones de seguridad hace referencia a herramientas eléctricas conectadas a la red eléctrica (con cable de alimentación) o a herramientas eléctricas que funcionan con batería recargable (sin cable de alimentación).

**!** **Indicaciones generales de seguridad para herramientas eléctricas – seguridad en el puesto de trabajo**

- **Mantenga su puesto de trabajo limpio y bien iluminado.** El desorden o la mala iluminación en el puesto de trabajo pueden provocar accidentes.
- **No trabaje con herramientas eléctricas en atmósferas potencialmente explosivas en las que hayan líquidos, gases o polvos inflamables.** Las herramientas eléctricas producen chispas que pueden inflamar el polvo o los vapores.
- **Mantenga a los niños y otras personas alejados mientras utiliza la herramienta eléctrica.** Si se distrae puede perder el control sobre la herramienta eléctrica.

**!** **Indicaciones generales de seguridad para herramientas eléctricas – Seguridad eléctrica**

- **El conector de la herramienta eléctrica debe encajar en la toma de corriente. El conector no puede ser modificado de manera alguna. No use conectores con adaptador junto con herramientas eléctricas con toma a tierra de seguridad.** Conectores sin modificaciones y tomas de corriente adecuadas reducen el riesgo de una descarga eléctrica.
- **Evite el contacto corporal con superficies puestas a tierra, así como con tubos, calefacciones, cocinas y frigoríficos.** El riesgo de que se produzca una descarga eléctrica es mayor si su cuerpo está conectado a tierra.
- **Mantenga las herramientas eléctricas alejadas de la lluvia y la humedad.** La entrada de agua a la herramienta eléctrica aumenta el riesgo de una descarga eléctrica.
- **No use el cable de conexión con otros fines, por ejemplo para portar la herramienta, colgarla de él o para, tirando de él, desenchufar el conector de la toma de corriente. Mantenga el cable de conexión alejado del calor, el aceite, los bordes cortantes o las piezas en movimiento.** Los cables de conexión dañados o enredados aumentan el riesgo de que se produzca una descarga eléctrica.
- **Si usted trabaja con una herramienta eléctrica al aire libre use solo cables alargadores que también sean apropiados para exteriores.** El uso de un cable alargador que sea apropiado para exteriores reduce el riesgo de que se produzca una descarga eléctrica.
- **Si no se puede evitar el uso de la herramienta eléctrica en un entorno húmedo use un interruptor diferencial.** El uso de un interruptor diferencial reduce el riesgo de que se produzca una descarga eléctrica.

**!** **Indicaciones generales de seguridad para herramientas eléctricas – Seguridad de las personas**

- **Sea cauteloso, preste atención a lo que hace y emplee la herramienta eléctrica con sensatez. No use una herramienta eléctrica si está cansado o bajo la influencia de drogas, el alcohol o medicamentos.** Un momento de descuido al emplear la herramienta eléctrica puede provocar lesiones serias.
- **Use el equipamiento de protección personal y siempre gafas de protección.** El uso de equipamiento de protección personal, como máscara para el polvo, zapatos de seguridad antideslizantes, casco o protección auditiva, dependiendo del uso que le dé a la herramienta eléctrica, reduce el riesgo de lesiones.
- **Evite una puesta en funcionamiento accidental. Cerciórese de que la herramienta eléctrica está apagada antes de enchufarla a la alimentación eléctrica y/o conectar la batería, cogerla o cargarla.** Poner un dedo en el interruptor mientras se tiene cargada la herramienta eléctrica o enchufar la herramienta eléctrica a la alimentación eléctrica estando encendido puede provocar un accidente.
- **Retire las herramientas de ajuste o llaves antes de conectar el aparato.** Una herramienta o una llave que se encuentre en una pieza de la herramienta eléctrica mientras esta gira puede provocar lesiones.
- **Evite una postura corporal forzada. Colóquese en una posición segura y mantenga siempre el equilibrio.** Con ello puede controlar mejor la herramienta eléctrica en situaciones inesperadas.
- **Use ropa adecuada. No use ropa ancha o prendas. Mantenga el pelo y la ropa alejados de las piezas en movimiento.** La ropa holgada, las prendas o el pelo largo pueden ser atrapados por las piezas en movimiento.
- **En el caso de que se puedan instalar dispositivos aspiradores y colectores de polvo, estos deben conectarse y usarse correctamente.** El uso de un aspirador de polvo reduce los peligros producto del polvo.
- **No se confíe ni deje de prestar atención a las normas de seguridad para las herramientas eléctricas aunque después de usar la herramienta eléctrica varias veces ya esté familiarizado con ella.** Actuar sin precaución puede causar lesiones graves en fracciones de segundos.

**Indicaciones generales de seguridad para herramientas eléctricas – uso y manipulación de la herramienta eléctrica**

- **No sobrecargue la herramienta eléctrica. Use para su trabajo la herramienta eléctrica determinada para ello.** Con la herramienta eléctrica adecuada trabaja mejor y más seguro en el rango de potencias indicado.
- **No use ninguna herramienta eléctrica cuyo interruptor esté defectuoso.** Una herramienta eléctrica que no se pueda encender o apagar es peligrosa y tiene que ser reparada.
- **Antes de hacer ajustes en el aparato, cambiar herramientas intercambiables o guardar la herramienta eléctrica, desenchufe el conector de la toma de corriente y/o retire la batería extraíble.** Esta medida de precaución impide un arranque accidental de la herramienta eléctrica.
- **Guarde las herramientas eléctricas que no esté utilizando fuera del alcance de los niños. No permita que usen la herramienta eléctrica personas que no estén familiarizadas con él o no hayan leído estas instrucciones.** Las herramientas eléctricas suponen un peligro cuando son utilizadas por personas sin experiencia.
- **Trate las herramientas eléctricas y la herramienta intercambiable con sumo cuidado. Controle si las piezas móviles funcionan sin dificultad y no se atascan, y si hay piezas partidas o tan dañadas que afectan el funcionamiento de la herramienta eléctrica. Repare las piezas dañadas antes de usar la herramienta eléctrica.** La causa de muchos accidentes estriba en un mantenimiento insuficiente de las herramientas eléctricas.
- **Conserve las herramientas de corte afiladas y limpias.** Las herramientas de corte mantenidas cuidadosamente, con las aristas cortantes afiladas, se atascan menos y son más fáciles de manejar.
- **Use la herramientas eléctrica, la herramienta intercambiable y las herramientas intercambiables etc. conforme a estas instrucciones. Tenga en cuenta las condiciones de trabajo y el trabajo a ejecutar.** El uso de herramientas eléctricas con fines diferentes al previsto puede provocar situaciones peligrosas.
- **Mantenga las empuñaduras y las superficies de agarre secas, limpias y libres de aceite y grasa.** Las empuñaduras y superficies de agarre resbaladizas no permiten un manejo seguro ni el control de la herramienta eléctrica en situaciones imprevistas.

**Indicaciones generales de seguridad para herramientas eléctricas – servicio técnico**

- **Encargue la reparación de su herramienta eléctrica solo a profesionales cualificados y solo con piezas de recambio originales.** Con eso se garantiza que la herramienta eléctrica mantenga su seguridad.

**Indicaciones de seguridad específicas para pistolas de pegamento**

- **Coloque el aparato solo sobre superficies no inflamables, no conductoras del calor y estables.** Debido al calentamiento del aparato durante el trabajo existe peligro de incendio.
- **No use disolventes inflamables para limpiar las partes que desee pegar.** Hay peligro de incendio.
- **No toque nunca la boquilla ni la barra de pegamento.** La boquilla y la barra de pegamento se calientan a 200 °C.
- **No deje que personas ni animales entren en contacto con el pegamento caliente.** En caso de contacto con la piel sostenga la zona afectada debajo de un chorro de agua fría durante algunos minutos. No intente despegar el pegamento de la piel.
- **No tire del pegamento en la boquilla.** El contacto con el pegamento caliente puede provocar quemaduras graves y daños en las herramientas eléctricas.
- **No use nunca la pistola de pegamento a temperaturas ambientales inferiores a 5 °C o superiores a 50 °C.**
- **No utilice la pistola de pegamento en un entorno en el que haya viento directo y frío.** La eficiencia del aparato decae y se pierde energía.
- **Si se usa en modo continuo no ejerza una fuerza excesiva sobre el gatillo.** La pistola de pegamento podría dañarse seriamente.
- **Aquellos trabajos que requieran abrir la carcasa sólo pueden ser realizados por empresas especializadas y autorizadas.**
- **¡Si se produce un reflujo del pegamento, detenga el trabajo inmediatamente!** Encargue a una empresa especializada la limpieza antes de continuar el trabajo.

**Uso adecuado**

Use el aparato PGGGS 10-230V exclusivamente para pegar madera, cartón, embalajes, cuero, cerámica, cristal, alfombras, juntas, plástico, tejidos, corcho y metal con pegamento termofusible de conformidad con los datos técnicos. Las piezas de trabajo a pegar deben estar limpias, secas y libres de grasa. Recomendamos emplear esta herramienta eléctrica con accesorios originales de Trotec.

Cualquier uso distinto al uso adecuado se considera un uso incorrecto.

## Uso incorrecto razonablemente previsible

El aparato no es apropiado para

- pegar materiales sensibles al calor, como por ejemplo PVC blando, poliestireno y otros materiales esponjados.
- trabajos en superficies amplias.

## Cualificación del personal

Las personas que usen este aparato deben:

- haber leído y comprendido las instrucciones y en especial el capítulo Seguridad.

## Equipamiento de protección personal



### Use gafas de protección

De esa manera usted protege sus ojos de piezas que al desprenderse se astillen, caigan o salgan proyectadas y puedan provocar lesiones.



### Use guantes de protección

De esa manera usted protege sus manos de sufrir quemaduras, aplastamientos o desolladuras.

## Peligros residuales



### Advertencia debido a la tensión eléctrica

Descarga eléctrica debido a un aislamiento insuficiente.

Compruebe, antes de usarlo, que el aparato no estén dañados y funcionen correctamente.

Si detectara daños en el aparato no lo vuelva a utilizar. ¡No use el aparato si éste o sus manos están mojados!



### Advertencia debido a la tensión eléctrica

Los trabajos en componentes eléctricos sólo pueden ser realizados por una empresa especializada autorizada.



### Advertencia debido a la tensión eléctrica

Antes de realizar cualquier trabajo en el aparato quite la clavija de alimentación de la toma de corriente.

No toque la clavija de alimentación con las manos húmedas o mojadas.

Retire el cable de alimentación de la toma de corriente tirando de él por la clavija.



### Advertencia debido a la tensión eléctrica

¡Existe peligro de cortocircuito si entran líquidos a la carcasa!

No meta el aparato y los accesorios debajo del agua. Tenga cuidado de que no entren agua u otros líquidos a la carcasa.



### Advertencia debido a superficie caliente

La herramienta intercambiable aún puede estar caliente después de usarla. Si toca la herramienta intercambiable corre el peligro de sufrir una quemadura.

¡No toque nunca la herramienta intercambiable directamente con la mano!

¡Use guantes de protección!



### Advertencia

Este aparato puede suponer un peligro si es empleado indebidamente por personas no instruidas o con fines diferentes al previsto. ¡Tenga en cuenta la cualificación del personal!



### Advertencia

El aparato no es un juguete y no puede caer en manos de los niños.



### Advertencia

¡Peligro de asfixia!

No deje el material de embalaje descuidado. Podría convertirse en un juguete peligroso para los niños.



### Cuidado

Manténgalo suficientemente separado de fuentes de calor.

### Indicación

Si usted almacena o transporta el aparato indebidamente, este puede dañarse.

Tenga en cuenta las informaciones relativas al transporte y almacenamiento del aparato.

## Comportamiento en casos de emergencia / función de parada de emergencia

Parada de emergencia:

Desenchufando la clavija de alimentación de la toma de corriente se detiene inmediatamente el funcionamiento del aparato. Para asegurar que el aparato no sea puesto en funcionamiento por descuido déjelo desenchufado.

Comportamiento en casos de emergencia:

1. Apague el aparato.
2. En casos de emergencia desconecte el aparato de la electricidad: Quite el cable de alimentación de la toma de corriente cogiéndolo por la clavija.
3. No vuelva a conectar a la electricidad un aparato que esté roto.

## Información sobre el aparato

### Descripción del aparato

El aparato PGGs 10-230V es una pistola de pegamento para trabajos de reparación y bricolaje. El aparato es apropiado para pegar madera, plástico, tejidos, cartón, papel, cerámica, cuero, corcho, cristal y metal.

Al realizar una pausa durante el trabajo usted puede poner la pistola de pegamento sobre el estribo de apoyo o colocarla en el soporte del aparato con bandeja de goteo.

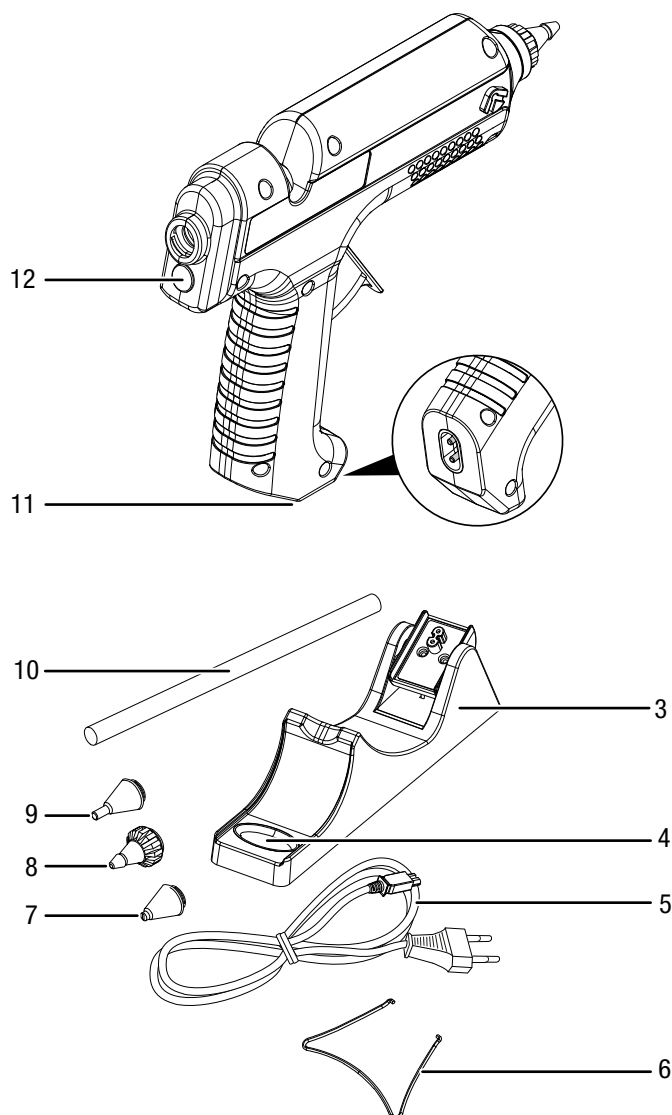
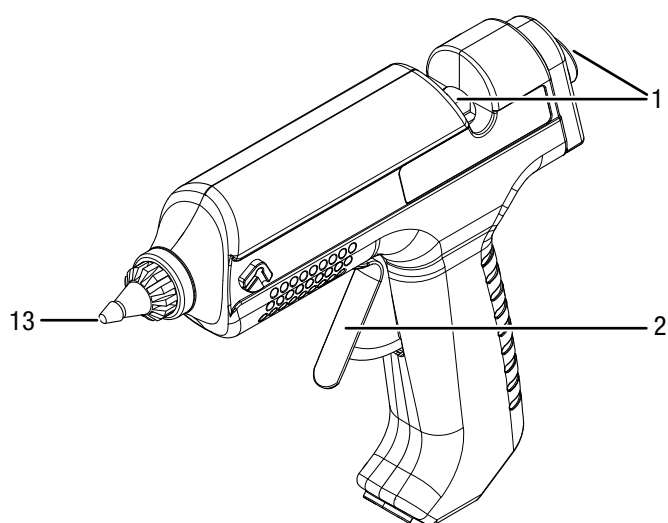
Tanto el acumulador de calor como cable extraíble hacen posible el funcionamiento inalámbrico

El tiempo de calentamiento es de 5 minutos.

Las tres boquillas se dejan cambiar sin herramientas en cuestión de segundos y son apropiadas para diversos campos de aplicación, p. ej. para la dosificación precisa al realizar trabajos finos y para la dosificación exacta en zonas de difícil acceso.

La empuñadura de forma ergonómica y el escaso peso permiten un trabajo sin agotamiento.

### Representación del aparato



N.º	Denominación
1	Canal de avance
2	Gatillo de avance
3	Soporte del aparato con conexión eléctrica
4	Bandeja de goteo
5	Cable de alimentación
6	Estribo de apoyo
7	Boquilla de ranura ancha
8	Boquilla universal
9	Boquilla fina
10	Barra de pegamento
11	Toma de conexión para cable de alimentación
12	Piloto de funcionamiento de la conexión eléctrica
13	Boquilla



## Volumen de suministro

- 1 x aparato PGGs 10-230V
- 1 x soporte del aparato con bandeja de goteo
- 1 x cable de alimentación
- 1 x boquilla universal
- 1 x boquilla fina
- 1 x boquilla de ranura ancha
- 6 x barra de pegamento, largo: 150 mm, diámetro: 11 mm
- 1 x maletín de transporte
- 1 x manual

## Datos técnicos

Parámetro	Valor
Modelo	PGGS 10-230V
Alimentación eléctrica	1/N/PE ~ 220 – 240 V / 50 Hz
Consumo de potencia	25 W (500 W en la puesta en marcha)
Temperatura ambiental trabajo	5 °C a 50 °C
Temperatura de fusión	200 °C
Barra de pegamento	Diámetro 11 mm Largo 150 mm
Tiempo de calentamiento	aprox. 5 min
Longitud del cable	2 m
Peso	0,3 kg

## Transporte y almacenamiento

### Indicación

Si usted almacena o transporta el aparato indebidamente, este puede dañarse. Tenga en cuenta las informaciones relativas al transporte y almacenamiento del aparato.

### Transporte

Utilice para transportar el aparato el maletín incluido en el volumen de suministro para protegerlo de posibles influencias externas.

Tenga en cuenta las siguientes indicaciones **antes** de cada transporte:

- Retire el cable de alimentación de la toma de corriente tirando de él por la clavija.
- Deje que el aparato se enfríe.

## Almacenamiento

Tenga en cuenta las siguientes indicaciones **antes** del almacenamiento:

- Retire el cable de alimentación de la toma de corriente tirando de él por la clavija.
- Deje que el aparato se enfríe.
- Limpie el aparato como se describe en el capítulo Mantenimiento.
- Utilice para almacenar el aparato el maletín incluido en el volumen de suministro, a fin de protegerlo de posibles influencias externas.

Mientras no esté utilizando el aparato, proceda a almacenarlo cumpliendo las siguientes condiciones:

- seco y protegido de las heladas y el calor
- temperatura ambiental inferior a 45 °C
- en el maletín de transporte, en un lugar protegido del polvo y la irradiación solar directa

## Puesta en funcionamiento

### Desembalar el aparato

- Saque el maletín de transporte del embalaje.



### Advertencia debido a la tensión eléctrica

Descarga eléctrica debido a un aislamiento insuficiente.

Compruebe, antes de usarlo, que el aparato no estén dañados y funcionen correctamente.

Si detectara daños en el aparato no lo vuelva a utilizar. ¡No use el aparato si éste o sus manos están mojados!

- Asegúrese de que el envío esté completo y de que ningún elemento presente daños.



### Advertencia

¡Peligro de asfixia!

No deje el material de embalaje descuidado. Podría convertirse en un juguete peligroso para los niños.

- Elimine el material de embalaje conforme a las leyes nacionales.

### Montaje del estribo de apoyo

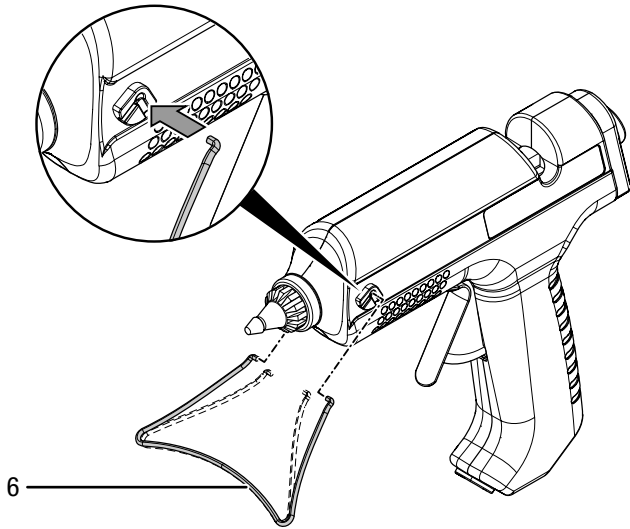


### Usar gafas de protección

Al colocar el estribo de apoyo este puede salir proyectado y herirle los ojos. Use gafas de protección adecuadas.

Antes de la primera puesta en funcionamiento hay que fijar el estribo de apoyo al aparato.

1. Separe ligeramente los extremos del estribo de apoyo (6) y encájelos en el mecanismo a la izquierda y la derecha del aparato.



2. Usted puede volver a desmontar el estribo de apoyo desencajándolo del mecanismo.

### Colocar la barra de pegamento

1. Introduzca una barra de pegamento (10) en el canal de avance (1).

### Conecte el cable de alimentación

1. Inserte la clavija de alimentación en una toma de corriente debidamente protegida.

## Manejo

### Recomendaciones e indicaciones para el manejo de la pistola de pegamento

#### Información general:

- Desengrase las superficies metálicas antes de pegar. Con frecuencia las máquinas de mecanizado dejan restos de aceite.
- El pegamento no se deja quitar completamente de los productos textiles. Como su punto de fusión es alto tampoco es posible quitarlo mediante lavado a alta temperatura.
- Las zonas pegadas pueden volverse a desunirse con la humedad.
- Use para materiales diferentes barras de pegamento especiales si fuera necesario.
- En caso de contacto de la piel con el pegamento sostenga la zona afectada debajo de un chorro de agua fría durante algunos minutos.
- Ni los materiales a pegar ni la base sobre la que trabaja pueden ser altamente inflamables o combustibles.
- Antes de pegar materiales sensibles al calor compruebe mediante una pieza de trabajo de prueba que son apropiados.

#### Pegar:

- En el caso de los materiales flexibles, por ejemplo productos textiles, aplique el pegamento en zigzag.
- Caliente los materiales que se enfrían rápido, por ejemplo con una pistola de aire caliente, para que el pegamento se adhiera mejor.
- Comprima brevemente con las manos las piezas de trabajo después de pegarlas. No necesita un dispositivo de sujeción.
- Usted puede usar el aparato para el pegado por puntos o para líneas de pegamento.
- Se puede volver a despegar las zonas pegadas calentándolas.
- Los restos de pegamento se pueden eliminar fácilmente una vez que se hayan enfriado.
- La mejor manera de eliminar los restos de pegamento después del enfriamiento es con una cuchilla afilada.
- Las zonas pegadas pueden ser pintadas.
- Lije las superficies lisas antes de pegarlas.

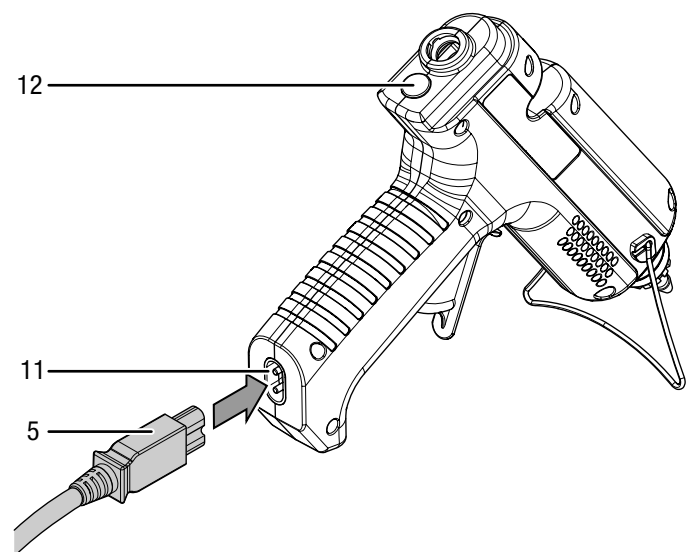
#### Encender y apagar el aparato

Al trabajar con el aparato use su equipamiento de protección personal.

Usted puede trabajar con el aparato tanto conectado por cable como en modo inalámbrico.

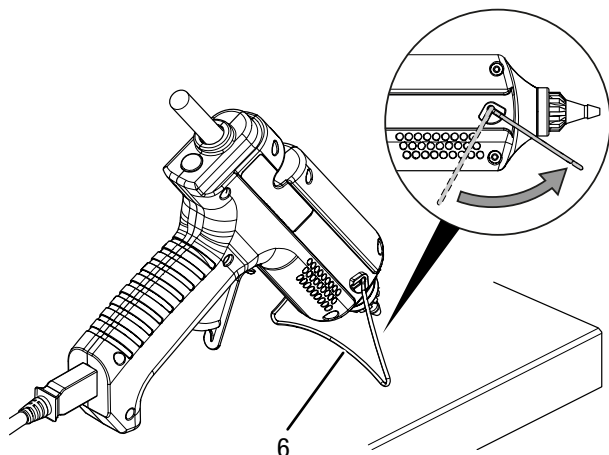
#### Funcionamiento con conexión por cable (operación permanente).

1. Enchufe el cable de alimentación (5) a la toma de conexión (11) de la pistola de pegamento.  
⇒ El piloto de funcionamiento (12) se ilumina.





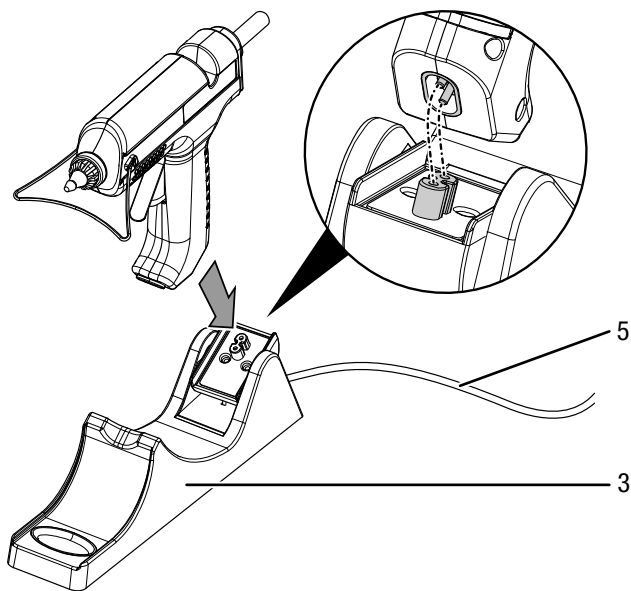
- Despliegue el estribo de apoyo (6) y coloque la pistola de pegamento.



- Espera aprox. 5 minutos hasta que la pistola de pegamento se caliente.  
⇒ La pistola de pegamento está operativa.

#### Funcionamiento inalámbrico

- Enchufe el cable de alimentación (5) a la conexión eléctrica del soporte del aparato (3).
- Encaje la pistola de pegamento en el soporte del aparato (3).  
⇒ El piloto de funcionamiento (12) se ilumina.



- Espera aprox. 5 minutos hasta que la pistola de pegamento se caliente.  
⇒ La pistola de pegamento está operativa.  
⇒ Gracias al acumulador de calor integrado es posible el funcionamiento inalámbrico.
- Si el pegamento sale lentamente o muy duro vuelva a calentar la pistola de pegamento en el soporte del aparato.

#### Cambiar la boquilla



##### Advertencia debido a superficie caliente



La boquilla aún puede estar caliente después de usada. Se corre peligro de sufrir una quemadura si se entra en contacto con la boquilla.

¡Toque la boquilla solo por la cubierta de protección térmica!

¡Use guantes de protección!

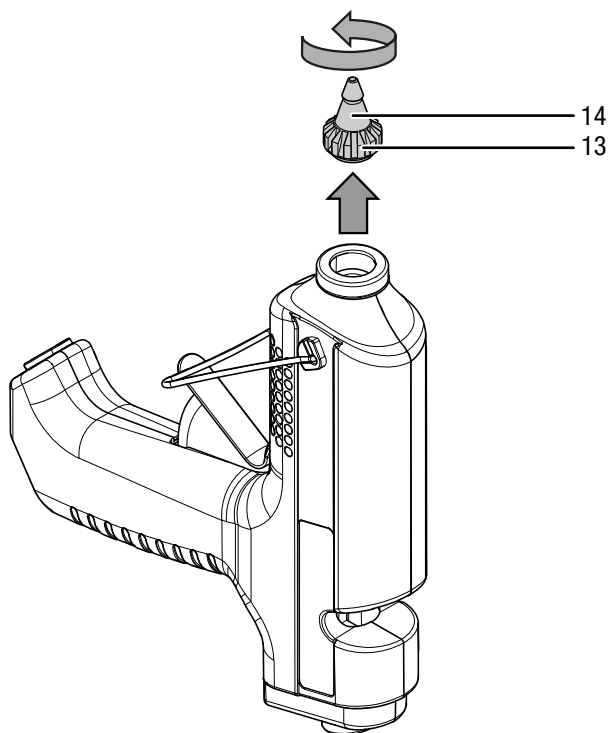


##### Información

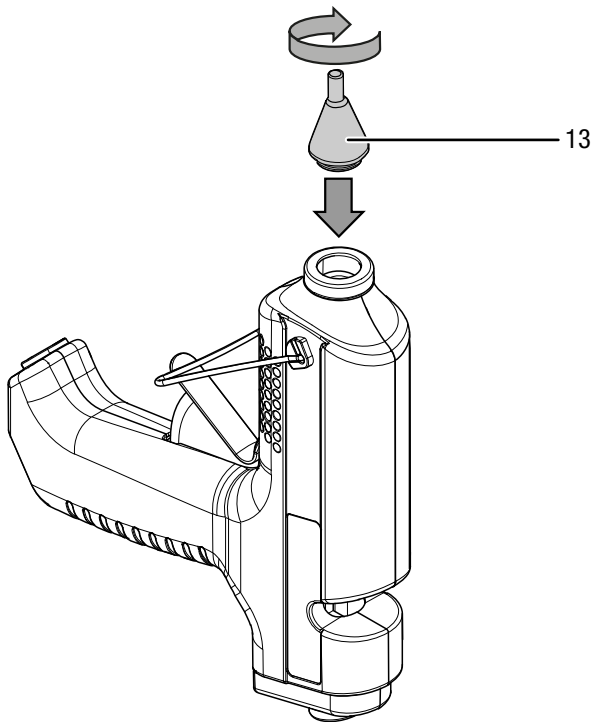
Sostenga el aparato en posición vertical con la boquilla hacia arriba para que el pegamento no se salga.

Usted puede cambiar la boquilla solo si el aparato está caliente.

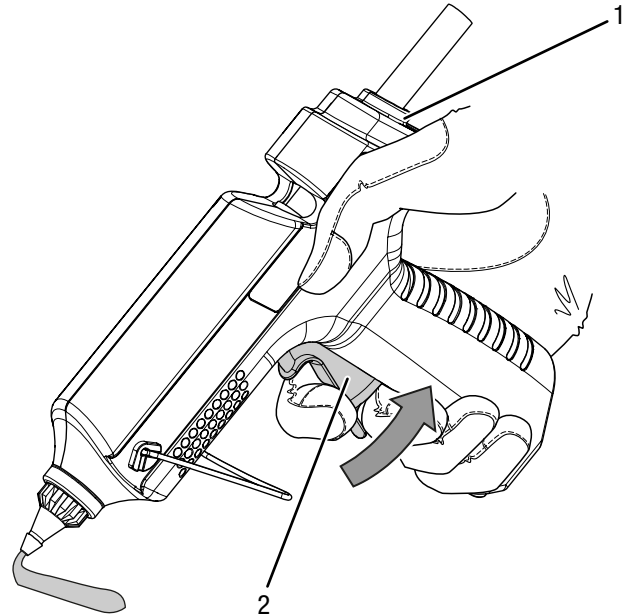
- Caliente el aparato aprox. 1 a 2 minutos.
- Desenrosque la boquilla (13) por la cubierta de protección térmica (14) en el sentido de la flecha.



3. Enrosque la boquilla seleccionada (13) en el sentido de la flecha.



1. Deje que la pistola de pegamento se caliente. Introduzca en el canal de avance (1), por detrás, la barra de pegamento adecuada para el material.
2. Presione el gatillo de avance (2) para regular el flujo del pegamento y adaptarlo al trabajo previsto.



**Pegar**



**Advertencia debido a superficie caliente**

La boquilla aún puede estar caliente después de usada. El pegamento que sale de la boquilla puede estar caliente. Se corre peligro de sufrir quemaduras. ¡No toque nunca la boquilla directamente con la mano! ¡Use guantes de protección!



**Información**

Al reponer la barra de pegamento el aparato requiere un poco más de tiempo para calentar que cuando se usa por primera vez. El canal de avance puede estar bloqueado por restos de pegamento endurecidos.



**Información**

Las zonas a pegar deben estar limpias, secas y libres de grasa.

3. Aplique el pegamento en forma de puntos o como una línea.
4. Comprima inmediatamente durante aprox. 30 segundos las dos piezas de trabajo que vaya a pegar.
  - ⇒ Después de aprox. 5 minutos ya la zona pegada es resistente.
5. Durante las pausas del trabajo, coloque el aparato en el soporte o sobre el estribo de apoyo.

**Puesta fuera de servicio**



**Advertencia debido a la tensión eléctrica**

No toque la clavija de alimentación con las manos húmedas o mojadas.

- Retire el cable de alimentación de la toma de corriente tirando de él por la clavija.
- Deje que el aparato se enfríe si fuera necesario.
- Limpie el aparato conforme al capítulo Mantenimiento.
- Almacene el aparato conforme al capítulo Transporte y almacenamiento.

## Fallos y averías

El fabricante ha comprobado en repetidas ocasiones que el funcionamiento del aparato es impecable. No obstante, si se produjera un fallo de funcionamiento compruebe el aparato siguiendo la siguiente lista:

Las labores de reparación de fallos y averías para las cuales sea necesario abrir la carcasa del aparato sólo pueden ser realizadas por una empresa especializada en instalaciones eléctricas autorizada o por Trotec.

### En la primera puesta en marcha el aparato desprende ligeramente humo u olor:

- En este caso, no se trata de un fallo o avería. Al poco tiempo de estar en funcionamiento, estos indicios desaparecen.

### El aparato no arranca:

- Compruebe la conexión a la red eléctrica.
- Compruebe que el cable y la clavija de alimentación no estén dañados. Si detectara daños, no intente volver a poner en marcha el aparato. Pida a Trotec un cable de recambio y utilícelo para sustituir el cable de alimentación defectuoso.
- Compruebe el estado de los fusibles de red situados en el lugar de la instalación.



#### Información

Espere al menos 10 minutos antes de reiniciar el aparato.

### La barra de pegamento no se desliza:

- La barra de pegamento puede haberse agotado o ser demasiado corta. Inserte una nueva barra de pegamento. Emplee solo accesorios y barras de pegamento adecuados de conformidad con los datos técnicos.
- El diámetro de la barra de pegamento es demasiado grande o demasiado pequeño. Emplee solo accesorios y barras de pegamento adecuados de conformidad con los datos técnicos.

### La barra de pegamento se cae del aparato:

- El diámetro de la barra de pegamento es demasiado pequeño. Emplee solo accesorios y barras de pegamento adecuados de conformidad con los datos técnicos.

### Del canal de avance sale pegamento líquido:

- El diámetro de la barra de pegamento es demasiado pequeño y/o la temperatura de fusión de la barra de pegamento es demasiado baja. Emplee solo accesorios y barras de pegamento adecuados de conformidad con los datos técnicos.

### El pegamento no sale uniformemente:

- Puede que el aparato aún no haya alcanzado la temperatura de fusión. Deje que el aparato se caliente completamente.
- Presione el gatillo de avance lenta y uniformemente.

### La zona pegada lo está solo por un lado:

- Puede que el pegamento se hubiera enfriado antes de que usted comprimiera las piezas de trabajo. Comprima inmediatamente las piezas de trabajo a pegar. Caliente con una pistola de aire caliente los materiales que se enfrían rápidamente. Aplique el pegamento en forma de puntos si fuera necesario.

### El pegamento se despega después de enfriarse:

- Las superficies pueden estar grasientas, lisas o cubiertas de polvo. Usted debe desengrasar, lijar o limpiar las superficies.
- El material podría no ser adecuado para ser pegado con pegamento termofusible. Use barras de pegamento especiales.

### Los azulejos pegados en locales húmedos se desprenden:

- La humedad se infiltra en las zonas pegadas. Use barras de pegamento especiales basadas en cemento.

### Las suelas pegadas se desprenden:

- El cuero se hincha producto de la humedad. Use barras de pegamento especiales.

### Se forman restos de pegamento ("hilos").

- Usted mantiene el gatillo de avance presionado después de pegar. Suelte el gatillo de avance en su debido momento.
- Raspe la boquilla al levantar la pieza de trabajo.

### La pieza de trabajo se derrite:

- La pieza de trabajo es de material sensible al calor, p.ej. poliestireno, y no es apropiada para ser pegada con pegamento termofusible. Use barras de pegamento especiales.

### Usted se quema los dedos al pegar:

- El pegamento atraviesa el papel o el tejido. Use guantes de protección al trabajar con la pistola de pegamento. Use si fuera necesario una base resistente al calor, p. ej. de silicona.
- La pieza de trabajo es de metal y puede haberse calentado. Use guantes de protección al trabajar con la pistola de pegamento.

#### Indicación

Espere al menos 3 minutos después de cada trabajo de mantenimiento y reparación. Después ya puede encender de nuevo el aparato.

### Después de la revisión, el aparato no funciona correctamente:

Póngase en contacto con el servicio de atención al cliente. Si fuera necesario, envíe el aparato a una empresa especializada en instalaciones eléctricas autorizada o a Trotec para su reparación.

## Mantenimiento

### Trabajos previos al mantenimiento



#### Advertencia debido a la tensión eléctrica

No toque la clavija de alimentación con las manos húmedas o mojadas.

- Quite el cable de alimentación de la toma de corriente cogiéndolo por la clavija.
- Deje que el aparato se enfríe completamente.



#### Advertencia debido a la tensión eléctrica

**Aquellos trabajos de mantenimiento que requieran abrir la carcasa sólo pueden ser realizados por empresas especializadas y autorizadas o por Trotec.**

### Indicaciones sobre el mantenimiento

En el interior de la máquina no hay piezas a las que el usuario deba dar mantenimiento o engrasar.

### Limpieza

Antes y después de usar el aparato es preciso limpiarlo.

#### Indicación

El aparato no tiene que ser engrasado después de la limpieza.



#### Advertencia debido a la tensión eléctrica

¡Existe peligro de cortocircuito si entran líquidos a la carcasa!

No meta el aparato y los accesorios debajo del agua.

Tenga cuidado de que no entren agua u otros líquidos a la carcasa.

- Limpie el aparato con un paño húmedo, suave y sin pelusas. Asegúrese de que no entre humedad al interior de la carcasa. Asegúrese de que la humedad no pueda entrar en contacto con los componentes eléctricos. No utilice para humedecer el paño detergentes agresivos como aerosoles limpiadores, diluyentes, detergentes que contengan alcohol o limpiadores abrasivos.
- Seque el aparato con un paño suave y sin pelusas.
- Mantenga limpios los contactos de conexión del aparato y el soporte del aparato.

## Eliminación de residuos

Elimine siempre todos los materiales de embalaje conforme a la protección medioambiental y a las normas de eliminación de residuos regionales.



El símbolo del contenedor de basura tachado en aparatos eléctricos o electrónicos de desecho tiene su origen en la Directiva 2012/19/UE. Indica que, una vez terminada su vida útil, este aparato no puede ser eliminado junto con la basura doméstica. Cerca de su empresa hay puntos blancos de recogida de aparatos eléctricos y electrónicos de desecho en los que podrá devolverlos gratuitamente. Las direcciones se pueden obtener en la administración municipal o local. Para conocer otras opciones de devolución en muchos países de la UE, también puede consultar el sitio web <https://hub.trotec.com/?id=45090>. En caso contrario, póngase en contacto con un reciclador oficial de aparatos usados autorizado en su país.

Con la recogida selectiva de los aparatos eléctricos y electrónicos de desecho se pretende posibilitar la reutilización, el reciclaje de materiales y otras formas de aprovechamiento de los aparatos de desecho así como evitar las consecuencias negativas para el medio ambiente y la salud de las personas que puede tener la eliminación de sustancias peligrosas que puedan contener los aparatos.

Trotec GmbH

Grebener Str. 7  
D-52525 Heinsberg

☎ +49 2452 962-400

☎ +49 2452 962-200

✉ [info@trotec.com](mailto:info@trotec.com)

[www.trotec.com](http://www.trotec.com)