

**PGGS 10-3,7V**

**ES**

**MANUAL DE INSTRUCCIONES**  
PISTOLA DE PEGAMENTO CON  
BATERÍA



 **TROTEC**

**Índice**

**Indicaciones sobre el manual de instrucciones..... 1**

**Seguridad..... 1**

**Información sobre el aparato..... 5**

**Transporte y almacenamiento ..... 7**

**Puesta en funcionamiento ..... 7**

**Manejo ..... 9**

**Fallos y averías..... 11**

**Mantenimiento..... 12**

**Eliminación de residuos ..... 13**

**Indicaciones sobre el manual de instrucciones**

**Símbolos**



**Advertencia por tensión eléctrica**

Este símbolo indica que existe peligro para la vida y la salud de las personas debido a la tensión eléctrica.



**Advertencia por sustancias explosivas**

Este símbolo indica que existe peligro para la vida y la salud de las personas debido a sustancias explosivas.



**Advertencia**

Esta palabra advierte de un peligro con un nivel de riesgo medio que, de no evitarse, puede tener como consecuencia la muerte o lesiones graves.



**Atención**

Esta palabra advierte de un peligro con un nivel de riesgo bajo que, de no evitarse, puede tener como consecuencia lesiones leves o moderadas.

**Aviso**

Esta palabra hace referencia a informaciones importantes (p. ej. daños materiales) pero no a peligros.



**Información**

Las indicaciones con este símbolo le ayudan a ejecutar su trabajo de manera rápida y segura.



**Tener en cuenta el manual**

Las indicaciones con este símbolo le indican que debe tener en cuenta el manual de instrucciones.



**Utilizar guantes de protección**

Las indicaciones con este símbolo le advierten que debe usarse guantes de protección.

Usted puede descargar la versión actual del manual de instrucciones y la declaración de conformidad UE en el siguiente enlace:



PGGS 10-3,7V



<https://hub.trotec.com/?id=41160>

**Seguridad**

**¡Lea detenidamente este manual de instrucciones antes de poner en funcionamiento o usar este aparato y manténgalo siempre a su alcance en el lugar de montaje o cerca del aparato!**



**Advertencia**

**Lea todas las indicaciones de seguridad y las instrucciones.**

El incumplimiento de las indicaciones de seguridad o las instrucciones puede provocar descargas eléctricas, incendios y/o lesiones graves.

**Conserve las indicaciones de seguridad e instrucciones para el futuro.**

Este aparato puede ser utilizado por niños a partir de 8 años y mayores, así como por personas con facultades físicas, sensoriales o mentales restringidas, o con falta de experiencia y conocimientos, si lo hacen bajo supervisión o si han sido instruidos en relación con el uso seguro del aparato y los peligros resultantes de ello.

Los niños no pueden jugar con el aparato. La limpieza y el mantenimiento a cargo del usuario no pueden ser realizados por niños sin supervisión.

El concepto *herramienta eléctrica* empleado en las indicaciones de seguridad hace referencia a herramientas eléctricas conectadas a la red eléctrica (con cable de alimentación) y a herramientas eléctricas que funcionan con batería recargable (sin cable de alimentación).

**! Indicaciones generales de seguridad para herramientas eléctricas - seguridad en el puesto de trabajo**

- **Mantenga su puesto de trabajo limpio y bien iluminado.** El desorden o la mala iluminación en el puesto de trabajo pueden provocar accidentes.
- **No trabaje con herramientas eléctricas en atmósferas potencialmente explosivas en las que hayan líquidos, gases o polvos inflamables.** Las herramientas eléctricas producen chispas que pueden inflamar el polvo o los vapores.
- **Mantenga a los niños y otras personas alejados mientras utiliza la herramienta eléctrica.** Si se distrae puede perder el control sobre el aparato.

**! Indicaciones generales de seguridad para herramientas eléctricas – seguridad eléctrica**

- **La clavija de alimentación de la herramienta eléctrica o la fuente de alimentación debe encajar en la toma de corriente. La clavija de alimentación no puede ser modificada de modo alguno. No use conectores con adaptador junto con herramientas eléctricas con toma a tierra de seguridad.** Las clavijas de alimentación sin modificaciones y las tomas de corriente adecuadas reducen el riesgo de una descarga eléctrica.
- **Evite el contacto corporal con superficies puestas a tierra, así como con tubos, calefacciones, cocinas y frigoríficos.** El riesgo de que se produzca una descarga eléctrica es mayor si su cuerpo está conectado a tierra.
- **Mantenga las herramientas eléctricas alejadas de la lluvia y la humedad.** La entrada de agua a la herramienta eléctrica aumenta el riesgo de una descarga eléctrica.
- **No use el cable con otros fines, por ejemplo para portar la herramienta, colgarla de él o para, tirando de él, desenchufar la clavija de alimentación de la toma de corriente. Mantenga el cable alejado del calor, el aceite, los bordes cortantes o las partes del aparato en movimiento.** Los cables dañados o enredados aumentan el riesgo de que se produzca una descarga eléctrica.
- **Si usted trabaja con una herramienta eléctrica al aire libre use solo cables alargadores que también sean apropiados para exteriores.** El uso de un cable alargador que sea apropiado para exteriores reduce el riesgo de que se produzca una descarga eléctrica.
- **Si no se puede evitar el uso de la herramienta eléctrica en un entorno húmedo use un interruptor diferencial.** El uso de un interruptor diferencial reduce el riesgo de que se produzca una descarga eléctrica.

**! Indicaciones generales de seguridad para herramientas eléctricas – seguridad de las personas**

- **Sea cauteloso, preste atención a lo que hace y emplee la herramienta eléctrica con sensatez. No use una herramienta eléctrica si está cansado o bajo la influencia de drogas, el alcohol o medicamentos.** Un momento de descuido al emplear la herramienta eléctrica puede provocar lesiones serias.



**Use el equipamiento de protección personal y siempre gafas de protección.** El uso de equipamiento de protección personal, como máscara de protección, zapatos de seguridad antideslizantes, casco de protección, protección auditiva o ropa de protección ajustada, dependiendo del uso que le dé a la herramienta eléctrica, reduce el riesgo de lesiones.

- **Evite una puesta en marcha accidental. Cerciórese de que la herramienta eléctrica está apagada antes de enchufarla a la alimentación eléctrica y/o conectar la batería, cogerla o cargarla.** Poner un dedo en el interruptor mientras se tiene cargada la herramienta eléctrica o enchufar el aparato a la alimentación eléctrica estando encendido puede provocar un accidente.
- **Evite una postura anormal. Colóquese en una posición segura y mantenga siempre el equilibrio.** Con ello puede controlar mejor la herramienta eléctrica en situaciones inesperadas.
- **Use ropa adecuada. No use ropa ancha o prendas. Mantenga el pelo, la ropa y los guantes alejados de piezas en movimiento.** La ropa holgada, las prendas o el pelo largo pueden ser atrapados por las piezas en movimiento.

**! Indicaciones generales de seguridad para herramientas eléctricas – uso y manipulación de la herramienta eléctrica**

- **No recargue el aparato. Use para su trabajo la herramienta eléctrica determinada para ello.** Con la herramienta eléctrica adecuada trabaja mejor y más seguro en la gama de potencias indicada.
- **No use ninguna herramienta eléctrica cuyo interruptor esté defectuoso.** Una herramienta eléctrica que no se pueda encender o apagar es peligrosa y tiene que ser reparada.
- **Antes de hacer ajustes en el aparato, cambiar accesorios o guardar el aparato, desenchufe la clavija de alimentación de la toma de corriente y/o retire la batería.** Esta medida de precaución impide un arranque accidental de la herramienta eléctrica.

- **Guarde las herramientas eléctricas que no esté utilizando fuera del alcance de los niños. No permita que usen el aparato personas que no estén familiarizadas con él o no hayan leído estas instrucciones.** Las herramientas eléctricas suponen un peligro cuando son usadas por personas sin experiencia.
- **Mantenga cuidadosamente las herramientas eléctricas. Controle si las piezas móviles funcionan sin dificultad y no se atascan y si hay piezas partidas o tan dañadas que afectan el funcionamiento de la herramienta eléctrica. Repare las piezas dañadas antes de usar el aparato.** La causa de muchos accidentes estriba en un mantenimiento insuficiente de las herramientas eléctricas.
- **Use las herramientas eléctricas, los accesorios y las herramientas intercambiables etc. conforme a estas instrucciones. Tenga en cuenta las condiciones de trabajo y el trabajo a ejecutar.** El uso de herramientas eléctricas con fines diferentes al previsto puede provocar situaciones peligrosas.

 **Indicaciones generales de seguridad para herramientas eléctricas - servicio técnico**

- **Encargue la reparación de su herramienta eléctrica solo a profesionales cualificados y solo con piezas de recambio originales.** Con eso se garantiza que la herramienta eléctrica mantenga su seguridad.

 **Indicaciones generales de seguridad para baterías recargables y cargadores**

- **Emplee en las herramientas eléctricas solo las baterías recargables previstas para ellas.** El uso de otras baterías recargables puede provocar lesiones e incendios.
- **Mantenga las baterías recargables sin utilizar alejadas de clips, monedas, llaves, puntillas, tornillos u otros objetos metálicos pequeños que puedan servir de unión entre los contactos.** Un cortocircuito entre los contactos de la batería recargable puede provocar lesiones o un incendio.
- **Cargue las baterías solo con cargadores recomendados por el fabricante.** Un cargador destinado a un tipo determinado de baterías puede provocar un incendio si se emplean baterías diferentes.
- **No cargue baterías de terceros.** El cargador está concebido para la carga de las baterías recargables suministradas con las tensiones especificadas en los datos técnicos. De lo contrario se corre el riesgo de que se produzca un incendio o una explosión.

- **Si la batería recargable se usa de manera incorrecta puede derramarse líquido de ella.** Evite el contacto con él. En caso de un contacto accidental enjuáguese con agua. Si le cae líquido en los ojos acuda además a un médico. El líquido que se derrame de la batería recargable puede provocar irritación cutánea o quemaduras.
- **En caso de que la batería esté dañada o se use indebidamente pueden liberarse vapores.** Deje entrar aire fresco y acuda a un médico en caso de que sienta molestias. Los vapores pueden producir irritación del sistema respiratorio.
- **No abra la batería recargable.** Hay riesgo de que se produzca un cortocircuito.
- **No ponga la batería recargable en cortocircuito.** Hay riesgo de que se produzca una explosión.
- **Las baterías recargables no pueden sufrir golpes.**
- **Proteja las partes eléctricas de la humedad. No las sumerja nunca en agua u otros líquidos al limpiarlas o cuando están en funcionamiento con el fin de evitar un cortocircuito.** No coloque nunca el cargador bajo el agua corriente. Tenga en cuenta las instrucciones para la limpieza y el mantenimiento.
- **El cargador es adecuado solo para el uso en interiores.**
- **Mantenga el cargador limpio.** Debido a la suciedad existe el peligro de una descarga eléctrica.
- **No ponga en funcionamiento el cargador encima de superficies fácilmente inflamables (p. ej. papel, productos textiles etc.) ni en atmósferas inflamables.** Debido al calentamiento del cargador al cargar existe peligro de incendio.
- **Use el cargador solo para cargar la batería.** El cargador no puede ser usado como alimentación de la herramienta eléctrica,

 **Indicaciones de seguridad específicas para pistolas de pegamento**

- **Coloque el aparato solo sobre superficies no inflamables, no conductoras del calor y estables.** Debido al calentamiento del aparato durante el trabajo existe peligro de incendio.
- **No use disolventes inflamables para limpiar las partes a pegar.** Hay peligro de incendio.
- **No toque nunca la boquilla ni la barra de pegamento.** La boquilla y la barra de pegamento se calientan a más de 170 °C.

- **No deje que personas ni animales entren en contacto con el pegamento caliente.** En caso de contacto con la piel sostenga la zona afectada debajo de un chorro de agua fría durante algunos minutos. No intente despegar el pegamento de la piel.
- **No tire del pegamento en la boquilla.** El contacto con el pegamento caliente puede provocar quemaduras graves y daños en las herramientas eléctricas.
- **No use nunca la pistola de pegamento a temperaturas ambientales inferiores a 5 °C o superiores a 50 °C.**
- **No utilice la pistola de pegamento en un entorno en el que haya viento directo y frío.** La eficiencia del aparato decae y se pierde energía.
- **Si se usa en modo continuo no ejerza una fuerza excesiva sobre el gatillo.** La pistola de pegamento puede dañarse seriamente.
- **Aquellos trabajos que requieran abrir la carcasa sólo pueden ser realizados por empresas especializadas y autorizadas.**
- **¡Si se produce un reflujo del pegamento, detenga el trabajo inmediatamente!** Encargue a una empresa especializada la limpieza antes de continuar el trabajo.

### Uso adecuado

Use el aparato PGGGS 10-3,7V exclusivamente para pegar madera, cartón, embalajes, cuero, cerámica, cristal, alfombras, juntas, plástico, tejidos, corcho y metal con pegamento termofusible de conformidad con los datos técnicos. Las piezas de trabajo a pegar deben estar limpias, secas y libres de grasa.

Recomendamos emplear esta herramienta eléctrica con accesorios originales de Trotec.

### Uso indebido

El aparato PGGGS 10-3,7V no es apropiado para pegar materiales sensibles al calor, como por ejemplo PVC blando, poliestireno y otros materiales esponjados. El aparato PGGGS 10-3,7V no es apropiado para el trabajo en superficies grandes.

### Cualificación del personal

Las personas que usen este aparato deben:

- haber leído y comprendido el manual de instrucciones y en especial el capítulo Seguridad.

### Equipamiento de protección personal



#### Use guantes de protección

De esa manera usted protege sus manos de sufrir quemaduras, aplastamientos o desolladuras.

### Peligros residuales



#### Advertencia por tensión eléctrica

Descarga eléctrica debido a un aislamiento insuficiente.

Compruebe, antes de usarlo, que el aparato no estén dañados y funcionen correctamente.

Si detectara daños en el aparato no lo vuelva a utilizar. ¡No use el aparato si éste o sus manos están mojados!



#### Advertencia por tensión eléctrica

Los trabajos en componentes eléctricos sólo pueden ser realizados por una empresa especializada autorizada.



#### Advertencia por tensión eléctrica

Antes de realizar cualquier trabajo en el aparato desenchufe la clavija de alimentación de la toma de corriente.

Quite el cable de alimentación de la toma de corriente cogiéndolo por la clavija.



#### Advertencia por tensión eléctrica

¡Existe peligro de cortocircuito si entran líquidos a la carcasa!

No meta el aparato y los accesorios debajo del agua. Tenga cuidado de que no entren agua u otros líquidos a la carcasa.



#### Advertencia por sustancias explosivas

¡No esponga la batería recargable a temperaturas superiores a 45 °C! ¡No permita que la batería recargable entre en contacto con el agua o el fuego! Evite la radiación solar directa y la humedad. ¡Hay riesgo de que se produzca una explosión!



#### Advertencia por superficie caliente

La herramienta intercambiable aún puede estar caliente después de usarla. Si toca la herramienta intercambiable corre el peligro de sufrir una quemadura.

¡No toque nunca la herramienta intercambiable directamente con la mano!

¡Use guantes de protección!



#### Advertencia

No trabaje material que contenga asbesto. El asbesto es considerado cancerígeno.



#### Advertencia

Este aparato puede suponer un peligro si es empleado indebidamente por personas no instruidas o con fines diferentes al previsto. ¡Tenga en cuenta la cualificación del personal!

**Advertencia**

El aparato no es un juguete y no puede caer en manos de los niños.

**Advertencia**

¡Peligro de asfixia!

No deje el material de embalaje descuidado. Podría convertirse en un juguete peligroso para los niños.

**Atención**

Manténgalo suficientemente separado de fuentes de calor.

**Aviso**

Si usted almacena o transporta el aparato indebidamente, este puede dañarse.

Tenga en cuenta las informaciones relativas al transporte y almacenamiento del aparato.

**Información sobre el aparato****Descripción del aparato**

El aparato PGGs 10-3,7V es una pistola de pegamento con batería para trabajos de reparación y bricolaje. El aparato es apropiado para pegar madera, plástico, tejidos, cartón, papel, cerámica, cuero, corcho, cristal y metal.

El indicador del nivel de carga muestra el estado de la carga.

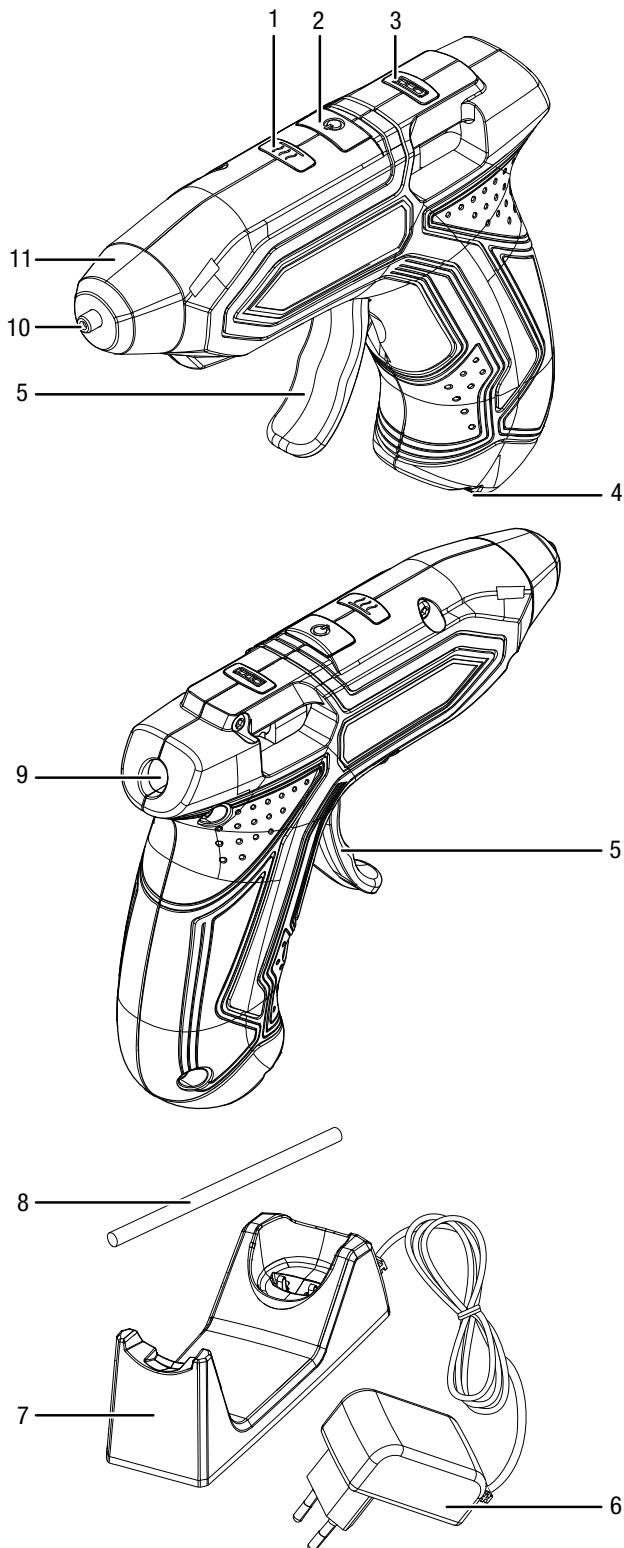
Al realizar una pausa durante el trabajo, la desconexión automática después de 10 minutos le ayuda a ahorrar energía.

Con el aparato se pueden realizar trabajos de una duración de 30 minutos. Al realizar una pausa durante el trabajo puede colocar la pistola de pegamento con batería en el cargador.

El LED del estado informa, mediante el cambio de color, que se ha alcanzado la temperatura de trabajo. El tiempo de calentamiento es de 60 segundos.

La empuñadura de forma ergonómica y el escaso peso permiten un trabajo sin agotamiento.

## Representación del aparato



Nº	Denominación
1	LED del estado
2	Interruptor de encendido y apagado
3	Indicador de la carga de la batería
4	Contactos de conexión
5	Gatillo de avance
6	Clavija de alimentación
7	Cargador / soporte del aparato
8	Barra de pegamento
9	Canal de avance
10	Boquilla
11	Cubierta de protección térmica de la boquilla

## Volumen de suministro

- 1 x aparato PGGS 10-3,7V
- 1 x Cargador con soporte del aparato
- 10 x barra de pegamento, largo: 140 mm, Diámetro: 7 mm
- 1 x manual

## Datos técnicos

Parámetro	Valor
<b>Modelo</b>	<b>PGGS 10-3,7V</b>
Tensión nominal	3,7 V ===
Temperatura ambiental trabajo	5 °C a 50 °C
Temperatura ambiental carga	10 °C a 40 °C
Temperatura de fusión	170 °C
Barra de pegamento	
Diámetro	7 mm
Largo	140 mm
Tiempo de calentamiento	aprox. 60 s
Tiempo de autonomía con una carga de la batería	aprox. 30 min
Peso	0,17 kg
<b>Batería recargable (integrada)</b>	
Tipo	Ion de litio
Tensión nominal	3,7 V ===
Capacidad	1,5 Ah
<b>Cargador</b>	
Tensión nominal de entrada	100 – 240 V / 50 – 60 Hz
Corriente nominal de entrada	0,2 A
Tensión nominal de salida	5,5 V ===
Corriente de carga	0,6 A
Tipo de protección	II / □
Longitud del cable	1,5 m

## Transporte y almacenamiento

### Aviso

Si usted almacena o transporta el aparato indebidamente, este puede dañarse. Tenga en cuenta las informaciones relativas al transporte y almacenamiento del aparato.

### Transporte

Tenga en cuenta las siguientes indicaciones **antes** de cada transporte:

- Desconecte el aparato.
- Quite el cable de alimentación del cargador de la toma de corriente cogiéndolo por la clavija.
- Deje que el aparato se enfríe.

Las baterías de iones de litio contenidas están sometidas a las disposiciones del transporte de mercancías peligrosas.

Tenga en cuenta las siguientes indicaciones para el transporte y el envío de baterías de iones de litio:

- El usuario puede transportar las baterías por carretera sin más requisitos.
- Para el envío a través de terceros (p. ej. transporte aéreo o expedición) hay que tener en cuenta los requisitos que deben cumplir el embalaje y la señalización. La preparación del bulto debe realizarse con ayuda de un experto en mercancías peligrosas.
  - Envíe las baterías recargables solo si la carcasa no presenta daños.
  - Deberá tener en cuenta también las posibles disposiciones nacionales adicionales.

### Almacenamiento

Tenga en cuenta las siguientes indicaciones **antes** del almacenamiento:

- Desconecte el aparato.
- Quite el cable de alimentación del cargador de la toma de corriente cogiéndolo por la clavija.
- Deje que el aparato se enfríe.
- Limpie el aparato como se describe en el capítulo Mantenimiento.
- No almacene baterías de iones de litio que estén totalmente descargadas. El almacenamiento de baterías descargadas puede provocar una descarga total y, con ello, la rotura de la batería.

Mientras no esté utilizando el aparato, proceda a almacenarlo cumpliendo las siguientes condiciones:

- seco y protegido de las heladas y el calor
- temperatura ambiental inferior a 40 °C
- en un lugar protegido del polvo y la irradiación solar directa.

## Puesta en funcionamiento

### Desembalar el aparato

- Saque el aparato y los accesorios del embalaje.



### Advertencia por tensión eléctrica

Descarga eléctrica debido a un aislamiento insuficiente.

Compruebe, antes de usarlo, que el aparato no esté dañado y funcione correctamente.

Si detectara daños en el aparato no lo vuelva a utilizar. ¡No use el aparato si éste o sus manos están mojados!

- Asegúrese de que el envío esté completo y de que ningún elemento presente daños.



### Advertencia

¡Peligro de asfixia!

No deje el material de embalaje descuidado. Podría convertirse en un juguete peligroso para los niños.

- Elimine el material de embalaje conforme a las leyes nacionales.

### Cargar la batería



### Atención

Durante el proceso de carga la empuñadura puede calentarse algo, pero eso es normal.

### Aviso

Si se carga indebidamente la batería, esta puede dañarse.

No cargue nunca la batería a temperaturas ambientales inferiores a 10 °C o superiores a 40 °C.

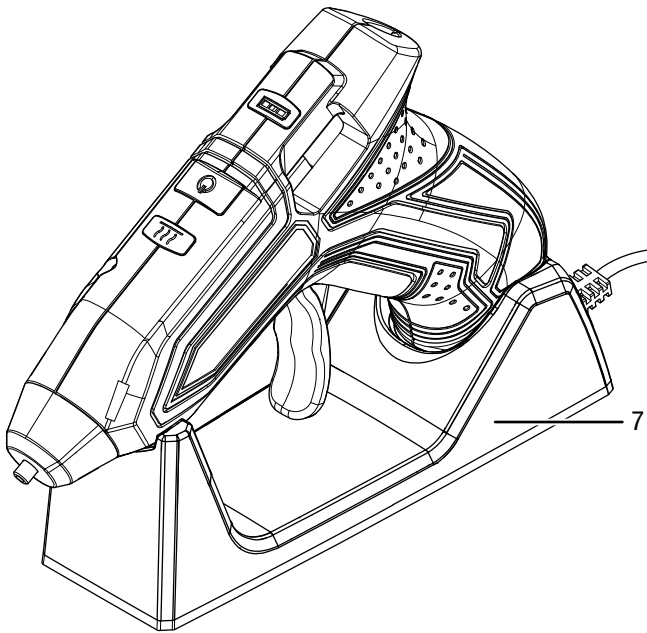
En el momento del suministro la batería está cargada parcialmente para evitar que se dañe debido a una descarga total.

La batería debe cargarse antes de la primera puesta en funcionamiento y siempre que el nivel de carga sea bajo (el indicador de carga la batería se ilumina en rojo).



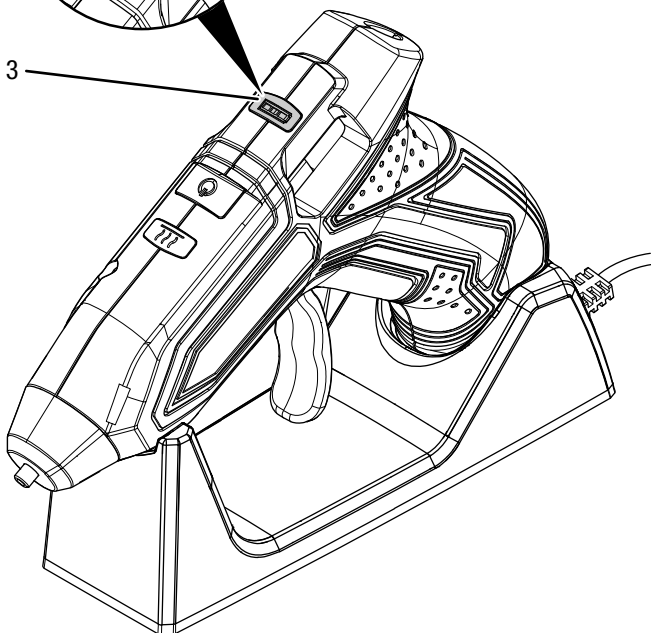
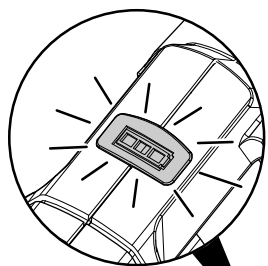
Para ello, proceda de la siguiente manera:

1. Coloque el aparato en el cargador (7).



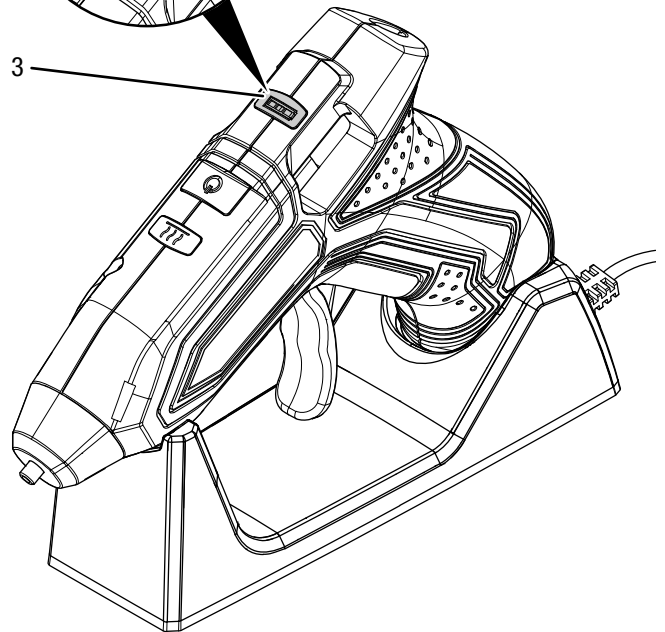
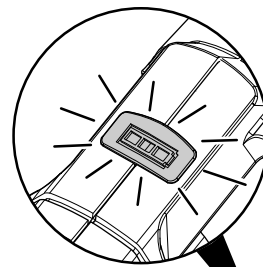
2. Inserte la clavija de alimentación del cargador (7) en una toma de corriente debidamente protegida.

⇒ El indicador de carga la batería (3) se ilumina en rojo.



⇒ La carga dura aproximadamente tres horas.

3. Espere hasta que el indicador de carga la batería (3) se ponga verde.



⇒ La batería está totalmente cargada.

4. Desenchufe de la toma de corriente la clavija de alimentación del cargador (7).
5. Quite el aparato del cargador.

⇒ El aparato y el cargador pueden haberse calentado durante la carga.

#### Comprobar el estado de la carga de la batería

El estado de la carga se muestra a través del indicador de la carga de la batería de la siguiente manera:

Color del LED	Significado
Verde	La batería está cargada completamente.
Rojo	La batería recargable está vacía. Cargue la batería.

#### Colocar la barra de pegamento

1. Introduzca la barra de pegamento en el canal de avance (9).

## Manejo

### Recomendaciones e indicaciones para el manejo de la pistola de pegamento

#### Información general:

- Desengrase las superficies metálicas antes de pegar. Con frecuencia las máquinas de mecanizado dejan restos de aceite.
- El pegamento no se deja quitar completamente de los productos textiles. Como su punto de fusión es alto tampoco es posible quitarlo mediante lavado a alta temperatura.
- Las zonas pegadas pueden volverse a desunirse con la humedad.
- Use para materiales diferentes barras de pegamento especiales si fuera necesario.
- En caso de contacto de la piel con el pegamento sostenga la zona afectada debajo de un chorro de agua fría durante algunos minutos.
- Ni los materiales a pegar ni la base sobre la que trabaja pueden ser altamente inflamables o combustibles.
- Antes de pegar materiales sensibles al calor compruebe mediante una pieza de trabajo de prueba que son apropiados.

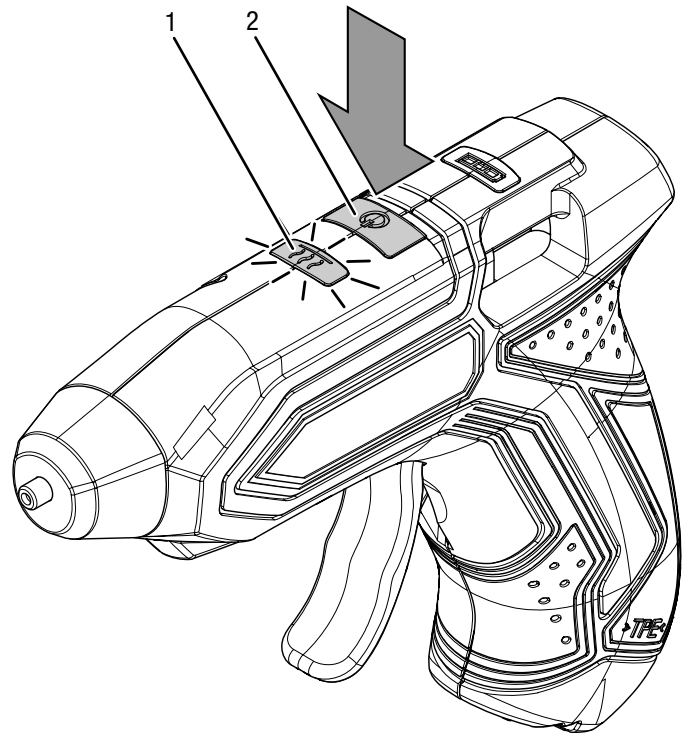
#### Pegar:

- En el caso de los materiales flexibles, por ejemplo productos textiles, aplique el pegamento en zigzag.
- Caliente los materiales que se enfrían rápido, por ejemplo con una pistola de aire caliente, para que el pegamento se adhiera mejor.
- Comprima brevemente con las manos las piezas de trabajo después de pegarlas. No necesita un dispositivo de sujeción.
- Usted puede usar el aparato para el pegado por puntos o para líneas de pegamento.
- Se puede volver a despegar las zonas pegadas calentándolas.
- Los restos de pegamento se pueden eliminar fácilmente una vez que se hayan enfriado.
- La mejor manera de eliminar los restos de pegamento después del enfriamiento es con una cuchilla afilada.
- Las zonas pegadas pueden ser pintadas.
- Lije las superficies lisas antes de pegarlas.

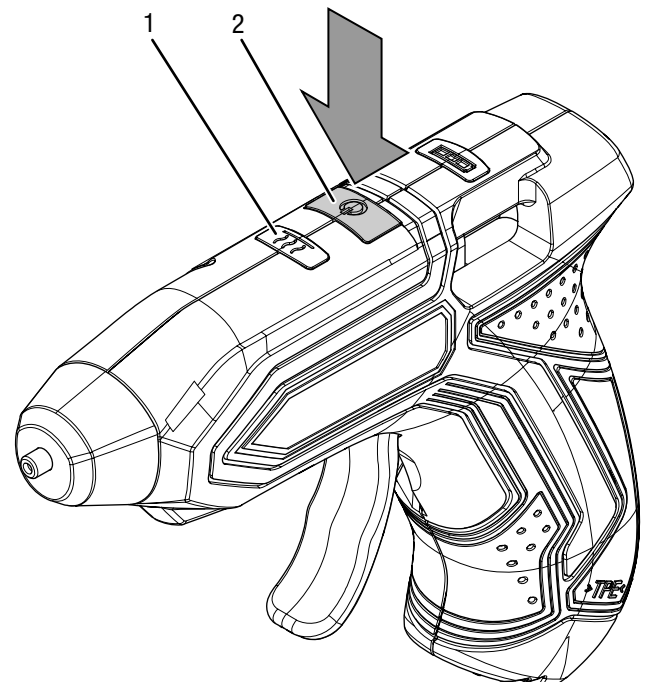
### Encender y apagar el aparato

Al trabajar con el aparato use su equipamiento de protección personal.

1. Presione el interruptor de encendido y apagado (2) hasta que el LED del estado (1) se ilumine en rojo.



- ⇒ El pegamento se calienta.
  - ⇒ Cuando el aparato ha alcanzado la temperatura de trabajo el LED del estado se ilumina en verde.
  - ⇒ El aparato ya está listo para su funcionamiento.
2. Apague el aparato manteniendo presionado el interruptor de encendido y apagado (2) hasta que el LED del estado (1) se apague.



## Desconexión automática

Al realizar una pausa durante el trabajo, la desconexión automática después de 10 minutos le ayuda a ahorrar energía. No encienda el aparato hasta que vaya a usarlo.

1. Vuelva a encender el aparato por medio del interruptor de encendido y apagado (2) y compruebe el LED del estado y el indicador de la carga de la batería, por si hubiera que volver a cargar o a calentar el aparato.

## Pegar



### Advertencia por superficie caliente

La boquilla aún puede estar caliente después de usada. El pegamento que sale de la boquilla puede estar caliente. Se corre peligro de sufrir una quemadura.

¡No toque nunca la boquilla directamente con la mano!  
¡Use guantes de protección!



### Información

Al reponer la barra de pegamento el aparato requiere un poco más de tiempo para calentar que cuando se usa por primera vez. El canal de avance puede estar bloqueado por restos de pegamento endurecidos.

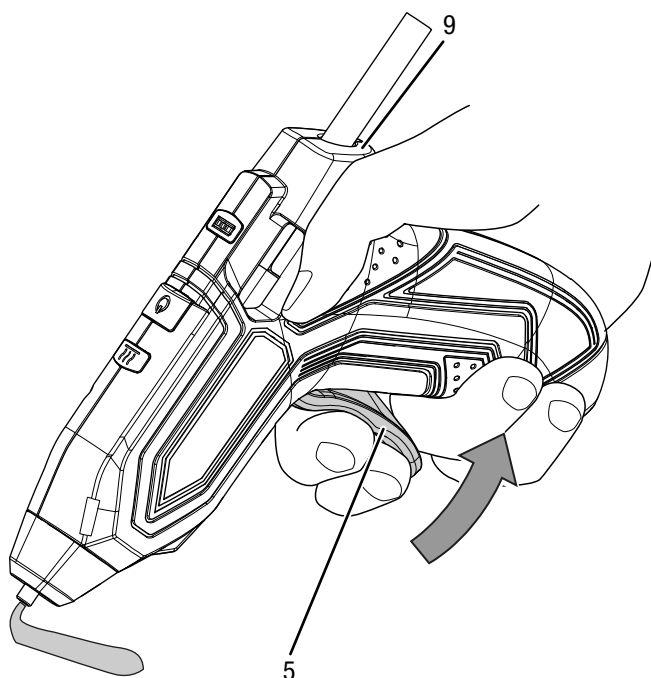


### Información

Las zonas a pegar deben estar limpias, secas y libres de grasa.

El LED del estado se ilumina en verde.

1. Deje que la pistola de pegamento se caliente. Introduzca en el canal de avance (9), por detrás, la barra de pegamento adecuada para el material. Presione el gatillo de avance (5) para regular el flujo del pegamento para el trabajo planeado.



2. Aplique el pegamento en forma de puntos o como una línea.
3. Comprima inmediatamente las dos piezas de trabajo a pegar durante aprox. 30 segundos.
  - ⇒ Después de aprox. 5 minutos ya la zona pegada es resistente.
4. Coloque el aparato en el cargador cuando realice pausas durante el trabajo.

## Puesta fuera de servicio



### Advertencia por tensión eléctrica

No toque la clavija de alimentación con las manos húmedas o mojadas.

- Desconecte el aparato.
- Quite el cable de alimentación del cargador de la toma de corriente cogiéndolo por la clavija.
- Deje que el aparato se enfríe si fuera necesario.
- Limpie el aparato conforme al capítulo Mantenimiento.
- Almacene el aparato conforme al capítulo Almacenamiento.

## Fallos y averías

El fabricante ha comprobado en repetidas ocasiones que el funcionamiento del aparato es impecable. No obstante, si se produjera un fallo de funcionamiento compruebe el aparato siguiendo la siguiente lista:

Las labores de reparación de fallos y averías para las cuales sea necesario abrir la carcasa del aparato sólo pueden ser realizadas por una empresa especializada en instalaciones eléctricas autorizada o por Trotec.

### En la primera puesta en marcha se produce humo ligero u olor:

- En este caso, no se trata de un fallo o avería. Al poco tiempo de estar en funcionamiento, estos indicios desaparecen.

### El aparato no arranca:

- La potencia de la batería puede ser demasiado baja. Cargue la batería.
- Compruebe que el cargador y la toma de carga no estén sucios. Limpie la suciedad si fuera el caso.
- Compruebe si el cargador está conectado. Si el cargador está conectado el aparato no arranca.



### Información

Espere al menos 10 minutos antes de reiniciar el aparato.

### La batería no se carga:

- Compruebe si el aparato está bien conectado con el cargador y el cargador está bien conectado a la red eléctrica.
- Compruebe la conexión a la red eléctrica.
- Compruebe que el cable y la clavija de alimentación no estén dañados.
- Compruebe el estado de los fusibles de red situados en el lugar de la instalación.
- Compruebe que el cargador no esté dañado. Si el cargador estuviera dañado deje de usarlo. Póngase en contacto con el servicio técnico de Trotec.
- Compruebe si la conexión para el cargador está sucia. Limpie la suciedad si fuera el caso.
- La batería puede estar defectuosa. Póngase en contacto con el servicio técnico de Trotec.

### La barra de pegamento no se desplaza:

- La barra de pegamento puede haberse agotado o ser demasiado corta. Inserte una nueva barra de pegamento. Emplee solo accesorios y barras de pegamento adecuados de conformidad con los datos técnicos.
- El diámetro de la barra de pegamento es demasiado grande o demasiado pequeño. Emplee solo accesorios y barras de pegamento adecuados de conformidad con los datos técnicos.

### La barra de pegamento se cae del aparato:

- El diámetro de la barra de pegamento es demasiado pequeño. Emplee solo accesorios y barras de pegamento adecuados de conformidad con los datos técnicos.

### Del canal de avance sale pegamento líquido:

- El diámetro de la barra de pegamento es demasiado pequeño y/o la temperatura de fusión de la barra de pegamento es demasiado baja. Emplee solo accesorios y barras de pegamento adecuados de conformidad con los datos técnicos.

### El pegamento no sale uniformemente:

- Puede que el aparato aún no haya alcanzado la temperatura de fusión. Deje que el aparato se caliente completamente.
- Presione el gatillo de avance lenta y uniformemente.

### La zona pegada lo está solo por un lado:

- Puede que el pegamento se hubiera enfriado antes de que usted comprimiera las piezas de trabajo. Comprima inmediatamente las piezas de trabajo a pegar. Caliente con una pistola de aire caliente los materiales que se enfrían rápidamente. Aplique el pegamento en forma de puntos si fuera necesario.

### El pegamento se despegas después de enfriarse:

- Las superficies pueden estar grasientas, lisas o cubiertas de polvo. Usted debe desengrasar, lijar o limpiar las superficies.
- El material podría no ser adecuado para ser pegado con pegamento termofusible. Use barras de pegamento especiales.

### Las suelas pegadas se desprenden:

- El cuero se hincha producto de la humedad. Use barras de pegamento especiales.

### Se forman restos de pegamento ("hilos").

- Usted mantiene el gatillo de avance presionado después de pegar. Suelte el gatillo de avance en su debido momento.
- Raspe la boquilla al levantar la pieza de trabajo.

### La pieza de trabajo se derrite:

- La pieza de trabajo es de material sensible al calor, p.ej. poliestireno, y no es apropiada para ser pegada con pegamento termofusible. Use barras de pegamento especiales.

### Usted se quema los dedos al pegar:

- El pegamento atraviesa el papel o el tejido. Use guantes de protección al trabajar con la pistola de pegamento. Use si fuera necesario una base resistente al calor, p. ej. de silicona.
- La pieza de trabajo es de metal y puede haberse calentado. Use guantes de protección al trabajar con la pistola de pegamento.

#### Aviso

Espere al menos 3 minutos después de cada trabajo de mantenimiento y reparación. Después ya puede encender de nuevo el aparato.

### Después de la revisión, ¿su aparato no funciona perfectamente?

Póngase en contacto con atención al cliente. Si fuera necesario, envíe el aparato a una empresa especializada en instalaciones eléctricas autorizada o a Trotec para su reparación.

## Mantenimiento

### Trabajos previos al mantenimiento



#### Advertencia por tensión eléctrica

No toque la clavija de alimentación del cargador con las manos húmedas o mojadas.

- Apague el aparato.
- Quite el cable de alimentación del cargador de la toma de corriente cogiéndolo por la clavija.
- Deje que el aparato se enfríe completamente.



#### Advertencia por tensión eléctrica

**Aquellos trabajos de mantenimiento que requieran abrir la carcasa sólo pueden ser realizados por empresas especializadas y autorizadas o por Trotec.**

### Indicaciones sobre el mantenimiento

En el interior de la máquina no hay piezas a las que el usuario deba dar mantenimiento o engrasar.

### Limpieza

Antes y después de usar el aparato hay que limpiarlo.

#### Aviso

El aparato no tiene que ser engrasado después de la limpieza.



#### Advertencia por tensión eléctrica

¡Existe peligro de cortocircuito si entran líquidos a la carcasa!

No meta el aparato y los accesorios debajo del agua.

Tenga cuidado de que no entren agua u otros líquidos a la carcasa.

- Limpie el aparato con un paño húmedo, suave y sin pelusas. Asegúrese de que no entre humedad al interior de la carcasa. Asegúrese de que la humedad no pueda entrar en contacto con componentes eléctricos. No utilice detergentes agresivos como, p. ej. aerosoles limpiadores, diluyentes, detergentes que contengan alcohol o limpiadores abrasivos para humedecer el paño.
- Seque el aparato con un paño suave y sin pelusas.
- Mantenga limpios los contactos de conexión del aparato y el cargador.

## Eliminación de residuos



El símbolo del contenedor de basura tachado en aparatos eléctricos o electrónicos de desecho indica que una vez terminada su vida útil estos no pueden ser eliminados junto con la basura doméstica. Cerca de su empresa hay puntos blancos de recogida de aparatos eléctricos y electrónicos de desecho en los que podrá devolverlos gratuitamente. Las direcciones se pueden obtener en la administración municipal o local. También en nuestra página web [www.trotec24.com](http://www.trotec24.com) puede informarse sobre las posibilidades de devolución facilitadas por nosotros.

Con la recogida selectiva de los aparatos eléctricos y electrónicos de desecho se pretende posibilitar la reutilización, el reciclaje de materiales y otras formas de valorización de los aparatos de desecho así como evitar las consecuencias negativas para el medio ambiente y la salud de las personas que puede tener la eliminación de sustancias peligrosas que puedan contener los aparatos.

Usted es el responsable de eliminar los datos personales que puedan contener los aparatos de desecho que se eliminan.



**Li-Ion**

Las pilas y baterías recargables no se pueden tirar a la basura doméstica sino que deben ser desechadas debidamente conforme a la Directiva 2006/66/CE DEL PARLAMENTO EUROPEO Y DEL CONSEJO de 06 de septiembre de 2006 relativa a las pilas y acumuladores. Se ruega desechar las pilas y baterías recargables conforme a las disposiciones legales vigentes.



**Trotec GmbH & Co. KG**

Grebener Str. 7  
D-52525 Heinsberg

☎ +49 2452 962-400

☎ +49 2452 962-200

✉ [info@trotec.com](mailto:info@trotec.com)

[www.trotec.com](http://www.trotec.com)