

TVE 36 T

ES

TRADUCCIÓN DEL MANUAL  
ORIGINAL  
VENTILADOR DE TORRE



 TROTEC

**Índice**

**Indicaciones sobre el manual de instrucciones..... 2**

**Seguridad..... 2**

**Información sobre el aparato..... 4**

**Transporte y almacenamiento ..... 5**

**Montaje y puesta en funcionamiento ..... 5**

**Manejo ..... 6**

**Fallos y averías ..... 9**

**Mantenimiento..... 10**

**Anexo técnico ..... 10**

**Eliminación de residuos ..... 11**

**Indicaciones sobre el manual de instrucciones**

**Símbolos**



**Advertencia debido a la tensión eléctrica**

Este símbolo indica que existe peligro para la vida y la salud de las personas debido a la tensión eléctrica.



**Advertencia**

Esta palabra advierte de un peligro con un nivel de riesgo medio que, de no evitarse, puede tener como consecuencia la muerte o lesiones graves.



**Cuidado**

Esta palabra advierte de un peligro con un nivel de riesgo bajo que, de no evitarse, puede tener como consecuencia lesiones leves o moderadas.

**Advertencia**

Esta palabra hace referencia a informaciones importantes (p. ej. daños materiales) pero no a peligros.



**Información**

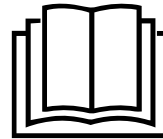
Las indicaciones con este símbolo le ayudan a ejecutar su trabajo de manera rápida y segura.



**Tener en cuenta el manual**

Las indicaciones con este símbolo le indican que debe tener en cuenta el manual de instrucciones.

Usted puede descargar la versión actual del manual de instrucciones y la declaración de conformidad UE en el siguiente enlace:



TVE 36 T



<https://hub.trotec.com/?id=43268>

**Seguridad**

**¡Lea detenidamente este manual de instrucciones antes de poner en funcionamiento o usar este aparato y manténgalo siempre a su alcance en el lugar de montaje o cerca del aparato!**



**Advertencia**

**Lea todas las indicaciones de seguridad e instrucciones.**

El incumplimiento de las indicaciones de seguridad o las instrucciones puede provocar descargas eléctricas, incendios y/o lesiones graves.

**Conserve las indicaciones de seguridad e instrucciones para el futuro.**

Este aparato puede ser utilizado por niños a partir de 8 años, así como por personas con facultades físicas, sensoriales o mentales reducidas, o con falta de experiencia y conocimientos, si lo hacen bajo supervisión o si han sido instruidos en relación con el uso seguro del aparato y han comprendido los peligros resultantes de ello.

Los niños no pueden jugar con el aparato. La limpieza y el mantenimiento a cargo del usuario no pueden ser realizados por niños sin supervisión.

- No ponga en marcha ni coloque el aparato en estancias o espacios cerrados potencialmente explosivos.
- No ponga el aparato en funcionamiento en atmósferas agresivas.
- Coloque el aparato vertical y firme sobre una superficie con suficiente capacidad portante.
- Espere, después de una limpieza húmeda, a que el aparato se seque. No lo ponga en marcha mojado.
- No maneje ni accione el aparato si tiene las manos húmedas o mojadas.
- No permita que caiga agua directamente sobre el aparato.
- No introduzca nunca objetos o alguna parte de su cuerpo dentro del aparato.
- No tape ni transporte el aparato durante su funcionamiento.

- No se siente sobre el aparato.
- No se trata de un juguete. Mantenga a los niños y los animales lejos de él. Utilice el aparato exclusivamente bajo vigilancia.
- Compruebe, cada vez que vaya a usar el aparato, los posibles daños en los accesorios y las piezas de conexión. No use aparatos o partes de ellos que estén dañados.
- Asegúrese de que todos los cables eléctricos que se encuentran fuera del aparato estén protegidos de cualquier tipo de daño (p.ej. daños causados por animales). ¡No utilice nunca el aparato si detecta daños en los cables eléctricos o la conexión a la red eléctrica!
- La toma de corriente debe cumplir con las indicaciones especificadas en el capítulo de Datos técnicos.
- Inserte la clavija de alimentación en una toma de corriente debidamente protegida.
- Seleccione los alargadores del cable de alimentación tomando en consideración los datos técnicos. Desenrolle completamente el cable alargador. Evite una sobrecarga eléctrica.
- Antes de realizar trabajos de mantenimiento, conservación o reparación del aparato desenchufe el cable de alimentación de la toma de corriente cogiéndolo por la clavija.
- En caso de que no vaya a utilizar el aparato apáguelo y desenchufe el cable de alimentación de la toma de corriente.
- No use nunca el aparato si detecta daños en la clavija o en el cable de alimentación.  
Si el cable de alimentación de este aparato sufre daños tiene que ser sustituido por el fabricante o su servicio de atención al cliente, o por una persona con una cualificación similar, con el fin de evitar riesgos.  
¡Los cables de alimentación defectuosos suponen un serio peligro para la salud!
- Al efectuar la colocación, considere la distancia mínima respecto a las paredes y objetos, así como las condiciones de almacenamiento y servicio conforme al capítulo Datos técnicos.
- Asegúrese de que la entrada y la salida de aire están libres.
- Asegúrese de que en el entorno inmediato de la entrada y la salida de aire no haya objetos sueltos ni suciedad.
- El aparato no debe ser puesto en marcha ni conectado a la electricidad si no ha sido ensamblado.
- Una instalación indebida puede provocar incendios, descargas eléctricas o lesiones graves a las personas.
- El aparato dispone de un termostato de seguridad que se activa cuando el aparato se recalienta (se excede la temperatura de trabajo). En ese momento, el aparato se apaga automáticamente.

- No inserte pilas recargables en el mando a distancia.

### Uso adecuado

Use el aparato TVE 36 T exclusivamente como ventilador de torre para la ventilación de espacios interiores y respetando los datos técnicos.

### Uso indebido

- No coloque el aparato sobre una superficie mojada o inundada.
- No coloque encima del aparato objetos, como p.ej. ropa.
- No use el aparato al aire libre.
- No se admite un funcionamiento o un manejo diferente al indicado en este manual. El incumplimiento de ello extingue cualquier responsabilidad y anula el derecho de garantía.
- Queda prohibido realizar cambios estructurales, ampliaciones o reformas en aparato.

### Cualificación del personal

Las personas que usen este aparato deben:

- ser conscientes de los peligros resultantes del trabajo con equipos eléctricos en un entorno húmedo.
- haber leído y comprendido el manual de instrucciones y en especial el capítulo Seguridad.

### Peligros residuales



#### Advertencia debido a la tensión eléctrica

Los trabajos en componentes eléctricos sólo pueden ser realizados por una empresa especializada autorizada.



#### Advertencia debido a la tensión eléctrica

Antes de realizar cualquier trabajo en el aparato quite la clavija de alimentación de la toma de corriente. No toque la clavija de alimentación con las manos húmedas o mojadas.  
Retire el cable de alimentación de la toma de corriente tirando de él por la clavija.



#### Advertencia

Este aparato puede suponer un peligro si es empleado indebidamente por personas no instruidas o con fines diferentes al previsto. ¡Tenga en cuenta la cualificación del personal!



#### Advertencia

El aparato no es un juguete y no puede caer en manos de los niños.



#### Advertencia

¡Peligro de asfixia!  
No deje el material de embalaje descuidado. Podría convertirse en un juguete peligroso para los niños.

**Advertencia**

No use detergentes, limpiadores abrasivos ni diluyentes fuertes.

**Comportamiento en casos de emergencia**

1. Desconecte el aparato.
2. En casos de emergencia desconecte el aparato de la electricidad: Retire el cable de alimentación de la toma de corriente tirando de él por la clavija.
3. No vuelva a conectar a la electricidad un aparato que esté roto.

**Información sobre el aparato**

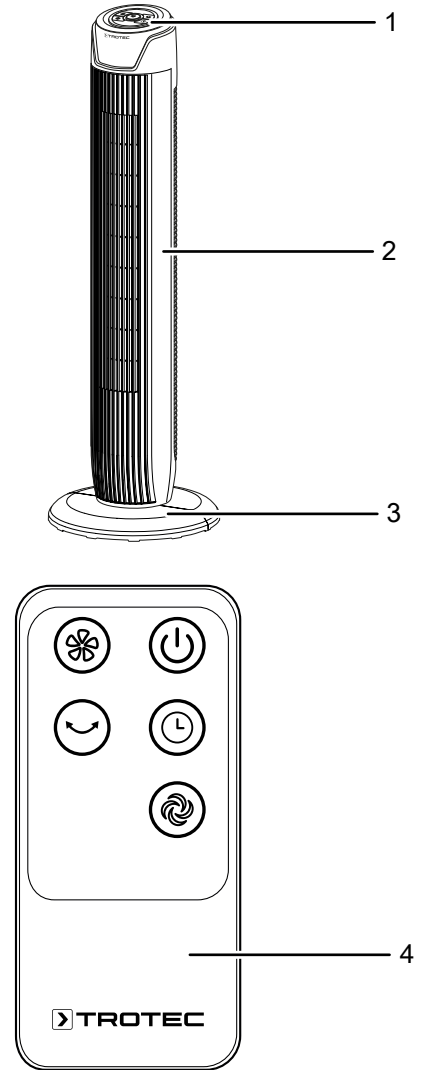
**Descripción del aparato**

El ventilador de torre TVE 36 T está concebido para la circulación del aire en espacios cerrados.

El aparato dispone de las siguientes características:

- 3 velocidades
- Función regulable de temporizador de hasta 7 horas
- Oscilación en 60° conectable

**Representación del aparato**



Nº	Denominación
1	Cuadro de mando
2	Cuerpo del ventilador
3	Base
4	Mando a distancia

## Transporte y almacenamiento

### Advertencia

Si usted almacena o transporta el aparato indebidamente, este puede dañarse. Tenga en cuenta las informaciones relativas al transporte y almacenamiento del aparato.

### Transporte

El equipo está dotado una manija para que pueda ser transportado fácilmente.

Tenga en cuenta las siguientes indicaciones **antes** de cada transporte:

- Apague el aparato.
- Retire el cable de alimentación de la toma de corriente tirando de él por la clavija.
- No utilice el cable de alimentación como cuerda de tracción.

Tenga en cuenta las siguientes indicaciones **después** de cada transporte:

- Coloque el aparato en posición vertical después de transportarlo.

### Almacenamiento

Tenga en cuenta las siguientes indicaciones **antes** del almacenamiento:

- Desconecte el aparato.
- Retire el cable de alimentación de la toma de corriente tirando de él por la clavija.

Mientras no esté utilizando el aparato, proceda a almacenarlo cumpliendo las siguientes condiciones:

- Seco y protegido de las heladas y el calor
- En posición vertical en lugar protegido del polvo y la irradiación solar directa.
- Protegido del polvo con una funda si fuera necesario
- no coloque otros aparatos u objetos sobre el aparato para así evitar posibles daños en el aparato.
- quite las pilas del mando a distancia

## Montaje y puesta en funcionamiento

### Volumen de suministro

- 1 x aparato TVE 36 T
- 1 x mando a distancia (sin pilas)
- 1 x manual

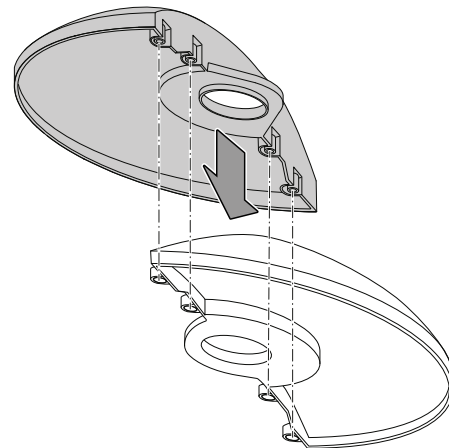
### Desembalaje del aparato

1. Abra la caja y extraiga el aparato.
2. Retire todo el envoltorio del aparato.
3. Desenrolle completamente el cable de alimentación. Preste atención a que el cable de alimentación no esté dañado y no lo dañe al desenrollarlo.

### Montaje

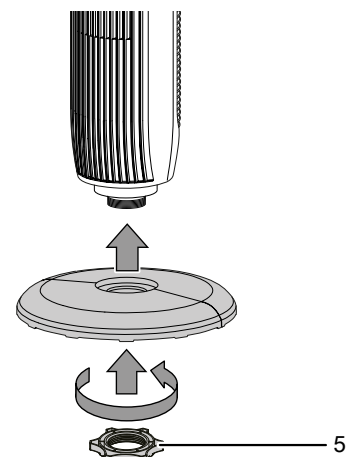
#### Instalar la base

1. Una entre sí las dos partes del pie de apoyo (3) de modo que los pernos encajen en los agujeros previstos para ello.



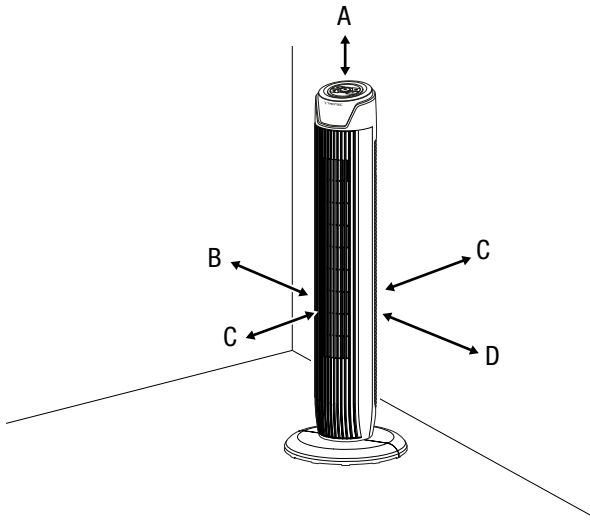
#### Unir el cuerpo del ventilador con el pie de apoyo

1. Retire la tuerca de plástico (5) ubicada debajo del cuerpo del ventilador.
2. Una el pie de apoyo armado con el cuerpo del ventilador.
3. Compruebe que el cable de corriente esté situado en la escotadura del pie de apoyo prevista para ello.
4. Gire la tuerca de plástico (5) ubicada en la parte inferior del cuerpo del ventilador.



**Puesta en funcionamiento**

Al colocar el aparato considere la separación mínima respecto a las paredes y objetos conforme al capítulo Datos técnicos.



- Antes de poner el aparato en marcha nuevamente compruebe el estado del cable de alimentación. Si tuviera dudas del estado de este llame al servicio de atención al cliente.
- Coloque el aparato vertical y firme sobre una superficie con suficiente capacidad portante.
- Al conectar el cable de alimentación, asegúrese de que no constituya un obstáculo ni se pueda enredar con otros cables, especialmente si se ha colocado el aparato en el centro de la habitación. Utilice puentes para el cableado.
- Asegúrese de que los cables alargadores estén totalmente desenrollados y extendidos.
- Preste atención a que la corriente de aire no se vea obstaculizada por cortinas u otros objetos.

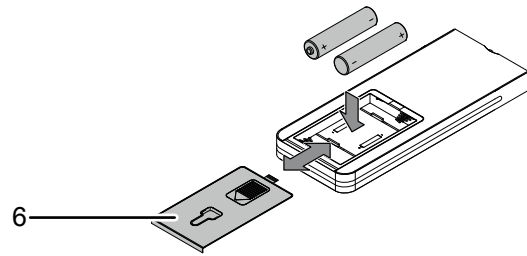
Antes de la primera puesta en funcionamiento se deben insertar las pilas en el mando a distancia.

**Colocar las pilas para el mando a distancia**

Quite la tapa (6) del compartimento de las pilas del mando a distancia y coloque dos pilas AAA (1,5 V).

**Advertencia**

¡No ponga en funcionamiento el aparato con baterías recargables!  
Tenga en cuenta el capítulo Datos técnicos para la puesta en funcionamiento.

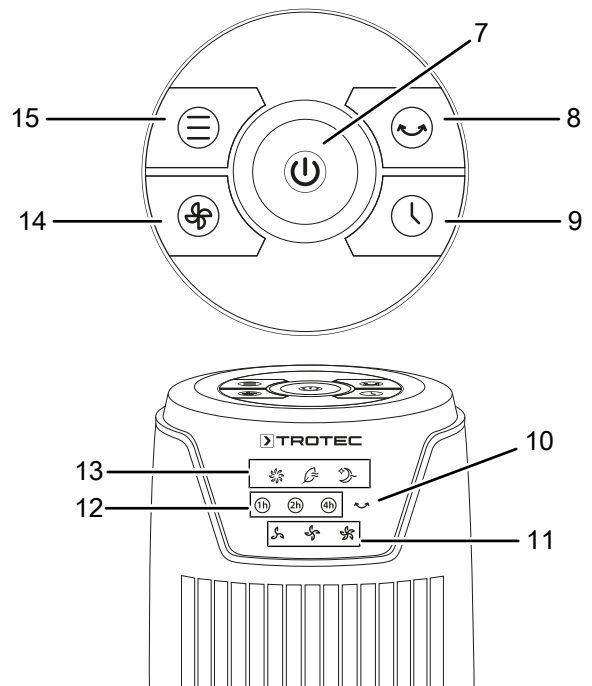


**Conecte el cable de alimentación**

- Inserte la clavija de alimentación en una toma de corriente debidamente protegida.

**Manejo**

**Elementos de mando**



Nº	Denominación	Significado
7	Tecla <i>ON/OFF</i>	Encender y apagar el aparato
8	Tecla <i>OSC</i>	Activar o desactivar la función de oscilación
9	Tecla <i>TIMER</i>	Conexión y desconexión automática de la función temporizador Ajustar el número de horas con el temporizador activado
10	Indicador de la oscilación	Indica la función de oscilación activada
11	Indicador de la velocidad de ventilación	Muestra la velocidad de ventilación configurada
12	LED Horas	Indican, cuando el temporizador está activado, el número de horas (1 h, 2 h, 4 h)
13	LED Modo de funcionamiento	Muestra el modo de funcionamiento seleccionado: = <i>Funcionamiento normal</i> = <i>Viento natural</i> = <i>Modo nocturno</i>
14	Tecla <i>Velocidad de ventilación</i>	Ajustar la velocidad de ventilación (1 a 3) Nivel 1: velocidad del ventilador baja Nivel 2: velocidad del ventilador media Nivel 3: velocidad del ventilador alta
15	Tecla <i>MODE</i>	Seleccionar el modo de funcionamiento: <i>Funcionamiento normal</i> <i>Viento natural</i> <i>Modo nocturno</i>

### Encender el aparato

Después de haber colocado el aparato tal y como se describe en el capítulo Puesta en funcionamiento y una vez esté operativo, puede encenderlo.

1. Pulse la tecla *ON/OFF* (7).  
⇒ Suena una señal acústica y el aparato arranca en el modo de funcionamiento *Funcionamiento normal* en la velocidad de ventilación 1.

### Configurar los modos de funcionamiento

El aparato dispone de los siguientes modos de funcionamiento:

- *Funcionamiento normal*
- *Viento natural*
- *Modo nocturno*

### Funcionamiento normal

En el modo *Funcionamiento normal* el ventilador marcha constante en la velocidad de ventilación deseada. En este modo la velocidad de ventilación puede ser ajustada entre velocidad 1 y 3 y se indica en el visualizador de velocidad de ventilación (11).

Proceda de la siguiente manera para ajustar la velocidad de ventilación en el modo *Funcionamiento normal*:

1. Pulse la tecla *MODE* (15) hasta que en los LED del modo de funcionamiento (13) se ilumine el LED = *Funcionamiento normal*.  
⇒ El aparato marcha en el modo *Funcionamiento normal*.
2. Pulse la tecla *Velocidad de ventilación* (14) para cambiar entre las distintas velocidades de ventilación.  
⇒ La velocidad del ventilador seleccionada se muestra en el indicador Velocidad de ventilación (11).  
⇒ El aparato marcha constante en la velocidad de ventilación seleccionada.

### Viento natural

En el modo de funcionamiento *Viento natural* la velocidad de ventilación aumenta y disminuye automáticamente para generar una agradable corriente de aire natural. En este modo usted puede cambiar manualmente la velocidad de ventilación entre 1 y 3.

Proceda de la siguiente manera para conectar el modo de funcionamiento *Viento natural*:

1. Pulse la tecla *MODE* (15) hasta que en los LED del modo de funcionamiento (13) se ilumine el LED = *Viento natural*.  
⇒ El aparato cambia al modo *Viento natural*.
2. Pulse la tecla *Velocidad de ventilación* (14) para cambiar entre las distintas velocidades de ventilación.  
⇒ La velocidad del ventilador seleccionada se muestra en el indicador Velocidad de ventilación (11).

### Modo nocturno

En el modo *Funcionamiento Nocturno* el aparato cambia, automáticamente y de manera gradual, la velocidad de ventilación en dependencia de la velocidad de ventilación seleccionada. En este modo usted puede cambiar manualmente la velocidad de ventilación entre 1 y 3.

- Dentro del *Modo nocturno*, en la velocidad de ventilación 1 el aparato funciona de manera constante a la primera velocidad del modo de funcionamiento *Viento natural*.
- Dentro del *Modo nocturno*, en la velocidad de ventilación 2 el aparato funciona de manera constante a la segunda velocidad del modo de funcionamiento *Viento natural*. Transcurridos 30 minutos, el aparato salta automáticamente a la primera velocidad del modo de funcionamiento *Viento natural*.

- En la velocidad de ventilación 3 el aparato funciona de manera constante a la tercera velocidad del modo de funcionamiento *Viento natural*. Transcurridos 30 minutos, el aparato salta automáticamente a la segunda velocidad del modo de funcionamiento *Viento natural*. Transcurridos 30 minutos más, el aparato salta automáticamente a la primera velocidad del modo de funcionamiento *Viento natural*.

Para activar el modo nocturno proceda de la siguiente manera:

1. Pulse la tecla *MODE* (15) hasta que en los LED del modo de funcionamiento (13) se ilumine el LED = *Modo nocturno*.  
⇒ El aparato marcha en el modo *Modo nocturno*.
2. Pulse la tecla *Velocidad de ventilación* (14) para cambiar entre las distintas velocidades de ventilación.  
⇒ La velocidad del ventilador seleccionada se muestra en el indicador *Velocidad de ventilación* (11).

### Ajustar el temporizador

El temporizador tiene dos tipos de funciones:

- apagado automático una vez transcurrido el número configurado de horas.
- encendido automático una vez transcurrido el número configurado de horas

El número de horas se puede configurar en 1 h, 2 h, 3 h, 4 h, 5 h, 6 h o 7 h.

El temporizador se puede configurar para todos los modos de funcionamiento. Se puede activar tanto durante el funcionamiento como en el modo standby.

### Encendido automático

- ✓ El aparato está apagado.
- 1. Pulse la tecla *TIMER* (9) hasta que en los LED Horas (12) figure el número de horas deseado.  
⇒ El temporizador está configurado para el número de horas deseado.  
⇒ El aparato se apaga una vez transcurrido el número de horas configurado.
- 2. Para borrar el ajuste, pulse la tecla *TIMER* (9) varias veces hasta que en los LED Horas (12) no aparezca ningún valor.

### Apagado automático

- ✓ El aparato está encendido.
- 1. Pulse la tecla *TIMER* (9) hasta que en los LED Horas (12) figure el número de horas deseado.  
⇒ El temporizador está configurado para el número de horas deseado.  
⇒ El aparato se apaga una vez transcurrido el número de horas configurado.
- 2. Para borrar el ajuste, pulse la tecla *TIMER* (9) varias veces hasta que en los LED Horas (12) no aparezca ningún valor.

### Función memoria

Si usted vuelve a encender el aparato desde el modo standby, o después de un corte eléctrico, estará guardada la configuración seleccionada para el último modo de funcionamiento usado

Un temporizador que pueda haber sido programado no se guarda en el aparato.

### Configurar la oscilación

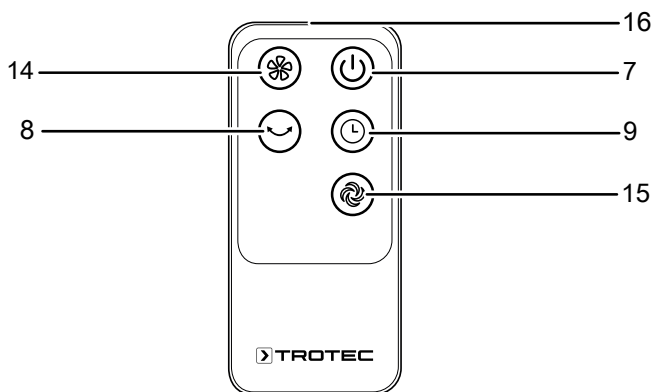
Con la función de oscilación usted consigue una ventilación uniforme.

- ✓ El aparato está encendido y funcionando.
- 1. Pulse la tecla *OSC* (8) para activar la función de oscilación.  
⇒ La oscilación está conectada.  
⇒ El cuerpo del ventilador gira en hasta 60°.
- 2. Pulse la tecla *OSC* (8) para desactivar la función de oscilación.  
⇒ La oscilación está desconectada.  
⇒ El aparato termina de oscilar en la posición deseada y sigue funcionando en el modo de funcionamiento ajustado.



## Mando a distancia

El aparato se puede configurar completamente mediante el mando a distancia incluido en el volumen de suministro.



Nº	Denominación	Significado
16	Transmisor / receptor del mando a distancia	Transmite por rayos infrarrojos hacia el aparato.
7	Tecla <i>ON/OFF</i>	Encender y apagar el aparato
9	Tecla <i>TIMER</i>	Conexión y desconexión automática de la función temporizador Ajustar el número de horas con el temporizador activado
15	Tecla <i>MODE</i>	Seleccionar el modo de funcionamiento: <i>Funcionamiento normal</i> <i>Viento natural</i> <i>Modo nocturno</i>
8	Tecla <i>OSC</i>	Activar o desactivar la función de oscilación
14	Tecla <i>Velocidad de ventilación</i>	Ajustar la velocidad de ventilación (1 a 3) Nivel 1: velocidad del ventilador baja Nivel 2: velocidad del ventilador media Nivel 3: velocidad del ventilador alta

## Puesta fuera de servicio



### Advertencia debido a la tensión eléctrica

No toque la clavija de alimentación con las manos húmedas o mojadas.

- Desconecte el aparato.
- Retire el cable de alimentación de la toma de corriente tirando de él por la clavija.
- Limpie el aparato conforme al capítulo Mantenimiento.
- Almacene el aparato conforme al capítulo Almacenamiento.

## Fallos y averías

El fabricante ha comprobado en repetidas ocasiones que el funcionamiento del aparato es impecable. No obstante, si se produjera un fallo de funcionamiento compruebe el aparato siguiendo la siguiente lista:

### El aparato no arranca:

- Compruebe la conexión a la red eléctrica.
- Compruebe que el cable y la clavija de alimentación no estén dañados.
- Compruebe el estado de los fusibles de red situados en el lugar de la instalación.
- Compruebe si se ha activado la protección contra recalentamiento (véase el capítulo Seguridad).
- Espere 10 minutos antes de reiniciar el aparato. Si el aparato no arrancara, encargue la comprobación eléctrica a una empresa especializada o a Trotec.

### El ventilador no arranca:

- Compruebe si el aparato está conectado.
- Revise la alimentación eléctrica y compruebe si el conector o el cable están dañados.

### El aparato hace ruido o vibra:

- Asegúrese de que el aparato se encuentra en posición vertical y firme.
- Compruebe si el aparato está armado correctamente.

### Advertencia

Espere al menos 3 minutos después de cada trabajo de mantenimiento y reparación. Después ya puede encender de nuevo el aparato.

### Después de la revisión, ¿su aparato no funciona perfectamente?

Póngase en contacto con el servicio de atención al cliente. Si fuera necesario, envíe el aparato a una empresa especializada en instalaciones eléctricas autorizada o a Trotec para su reparación.

**Mantenimiento**

**Trabajos previos al mantenimiento**



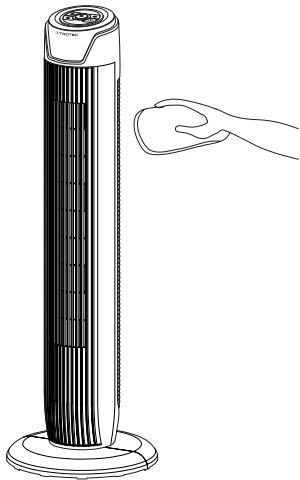
**Advertencia debido a la tensión eléctrica**

No toque la clavija de alimentación con las manos húmedas o mojadas.

- Desconecte el aparato.
- Retire el cable de alimentación de la toma de corriente tirando de él por la clavija.

**Limpiar la carcasa**

Limpie la carcasa con un paño húmedo, suave y sin pelusas. Asegúrese de que no entre humedad al interior de la carcasa. Asegúrese de que la humedad no pueda entrar en contacto con los componentes eléctricos. No utilice para humedecer el paño detergentes agresivos como aerosoles limpiadores, diluyentes, detergentes que contengan alcohol o limpiadores abrasivos.



**Anexo técnico**

**Datos técnicos**

Parámetro	Valor
<b>Modelo</b>	TVE 36 T
Velocidades de ventilación	3
Velocidad del aire	3,67 m/s
Tensión de alimentación	220 - 240 V / 50 Hz
Consumo de potencia	45 W
Longitud del cable de alimentación	1,80 m
Oscilación	60°
Nivel de presión sonora (distancia 1 m, velocidad 3)	62 dB(A)
Peso	3,5 kg
Dimensiones (largo x ancho x alto)	330 x 330 x 920 (mm)
Separación mínima respecto a paredes u objetos	
arriba (A):	30 cm
atrás (B):	30 cm
lateral (C):	30 cm
adelante (D):	30 cm

## Eliminación de residuos



El símbolo del contenedor de basura tachado en aparatos eléctricos o electrónicos de desecho indica que una vez terminada su vida útil estos no pueden ser eliminados junto con la basura doméstica. Cerca de su empresa hay puntos blancos de recogida de aparatos eléctricos y electrónicos de desecho en los que podrá devolverlos gratuitamente. Las direcciones se pueden obtener en la administración municipal o local. También en nuestra página web <https://de.trotec.com/shop/> puede informarse sobre las posibilidades de devolución facilitadas por nosotros.

Con la recogida selectiva de los aparatos eléctricos y electrónicos de desecho se pretende posibilitar la reutilización, el reciclaje de materiales y otras formas de aprovechamiento de los aparatos de desecho así como evitar las consecuencias negativas para el medio ambiente y la salud de las personas que puede tener la eliminación de sustancias peligrosas que puedan contener los aparatos.



Las pilas y baterías recargables no se pueden tirar a la basura doméstica sino que deben ser desechadas debidamente conforme a la Directiva 2006/66/CE DEL PARLAMENTO EUROPEO Y DEL CONSEJO de 06 de septiembre de 2006 relativa a las pilas y acumuladores. Se ruega desechar las pilas y baterías recargables conforme a las disposiciones legales vigentes.

Trotec GmbH

Grebener Str. 7  
D-52525 Heinsberg

☎ +49 2452 962-400

☎ +49 2452 962-200

✉ [info@trotec.com](mailto:info@trotec.com)

[www.trotec.com](http://www.trotec.com)