

ES

MANUAL DE INSTRUCCIONES
TURBOVENTILADOR DE 360°



Índice

Indicaciones sobre el manual de instrucciones..... 2

Seguridad..... 2

Información sobre el aparato..... 4

Transporte y almacenamiento 5

Montaje y puesta en funcionamiento 6

Manejo 6

Fallos y averías 10

Mantenimiento..... 10

Anexo técnico 10

Eliminación de residuos 11

Indicaciones sobre el manual de instrucciones

Símbolos



Advertencia debido a la tensión eléctrica

Este símbolo indica que existe peligro para la vida y la salud de las personas debido a la tensión eléctrica.



Advertencia

Esta palabra advierte de un peligro con un nivel de riesgo medio que, de no evitarse, puede tener como consecuencia la muerte o lesiones graves.



Cuidado

Esta palabra advierte de un peligro con un nivel de riesgo bajo que, de no evitarse, puede tener como consecuencia lesiones leves o moderadas.

Advertencia

Esta palabra hace referencia a informaciones importantes (p. ej. daños materiales) pero no a peligros.



Información

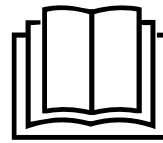
Las indicaciones con este símbolo le ayudan a ejecutar su trabajo de manera rápida y segura.



Tener en cuenta el manual

Las indicaciones con este símbolo le indican que debe tener en cuenta el manual de instrucciones.

Usted puede descargar la versión actual del manual de instrucciones y la declaración de conformidad UE en el siguiente enlace:



TVE 100



<https://hub.trotec.com/?id=45844>

Seguridad

¡Lea detenidamente este manual de instrucciones antes de poner en funcionamiento o usar este aparato y manténgalo siempre a su alcance en el lugar de montaje o cerca del aparato!



Advertencia

Lea todas las indicaciones de seguridad e instrucciones.

El incumplimiento de las indicaciones de seguridad o las instrucciones puede provocar descargas eléctricas, incendios y/o lesiones graves.

Conserve las indicaciones de seguridad e instrucciones para el futuro.

Este aparato puede ser utilizado por niños a partir de 8 años y mayores, así como por personas con facultades físicas, sensoriales o mentales restringidas, o con falta de experiencia y conocimientos, si lo hacen bajo supervisión o si han sido instruidos en relación con el uso seguro del aparato y los peligros resultantes de ello.

Los niños no pueden jugar con el aparato. La limpieza y el mantenimiento a cargo del usuario no pueden ser realizados por niños sin supervisión.

- No ponga en marcha ni coloque el aparato en estancias o espacios cerrados potencialmente explosivos.
- No ponga el aparato en funcionamiento en atmósferas agresivas.
- Coloque el aparato vertical y firme sobre una superficie con suficiente capacidad portante.
- Espere, después de una limpieza húmeda, a que el aparato se seque. No lo ponga en marcha mojado.
- No maneje ni accione el aparato si tiene las manos húmedas o mojadas.
- No permita que caiga agua directamente sobre el aparato.
- No introduzca nunca objetos o alguna parte de su cuerpo dentro del aparato.
- No tape el aparato durante su funcionamiento.
- No se sienta sobre el aparato.

- No se trata de un juguete. Mantenga a los niños y los animales lejos de él. Utilice el aparato exclusivamente bajo vigilancia.
- Compruebe, cada vez que vaya a usar el aparato, los posibles daños en los accesorios y las piezas de conexión. No use aparatos o partes de ellos que estén dañados.
- Asegúrese de que todos los cables eléctricos que se encuentran fuera del aparato estén protegidos de cualquier tipo de daño (p.ej. daños causados por animales). ¡No utilice nunca el aparato si detecta daños en los cables eléctricos o la conexión a la red eléctrica!
- La conexión a la red eléctrica debe cumplir las indicaciones especificadas en el Anexo técnico.
- Inserte la clavija de alimentación en una toma de corriente debidamente protegida.
- Seleccione los alargadores del cable de alimentación tomando en consideración los datos técnicos. Desenrolle completamente el cable alargador. Evite una sobrecarga eléctrica.
- Antes de realizar trabajos de mantenimiento, conservación o reparación del aparato desenchufe el cable de alimentación de la toma de corriente cogiéndolo por la clavija.
- En caso de que no vaya a utilizar el aparato apáguelo y desenchufe el cable de alimentación de la toma de corriente.
- No use nunca el aparato si detecta daños en la clavija o en el cable de alimentación.
Si el cable de alimentación de este aparato sufre daños tiene que ser sustituido por el fabricante o su servicio de atención al cliente, o por una persona con una cualificación similar, con el fin de evitar riesgos.
¡Los cables de alimentación defectuosos suponen un serio peligro para la salud!
- Al realizar la colocación, considere la distancia mínima respecto a las paredes y objetos, así como las condiciones de almacenamiento y servicio conforme al Anexo técnico.
- Asegúrese de que la entrada y la salida de aire están libres.
- Asegúrese de que en el entorno inmediato de la entrada y la salida de aire no haya objetos sueltos ni suciedad.
- El aparato no debe ser puesto en marcha ni conectado a la electricidad si no ha sido ensamblado.
- Una instalación indebida puede provocar incendios, descargas eléctricas o lesiones graves a las personas.
- El aparato dispone de un termostato de seguridad que se activa cuando el aparato se recalienta (se excede la temperatura de trabajo). En ese momento, el aparato se apaga automáticamente.
- ¡No ingiera pilas de botón! La ingestión de una pila de botón puede provocar graves quemaduras internas en 2 horas. ¡Las quemaduras pueden provocar la muerte!
- Si cree que se ha ingerido una pila o que ha entrado en el cuerpo de otro modo, ¡acuda inmediatamente a un médico!
- Mantenga las pilas nuevas y usadas, así como el compartimento de las pilas abierto, fuera del alcance de los niños.
- Si el compartimento de las pilas no cierra de forma segura, deje de utilizar el aparato a través del mando a distancia.
- Las pilas contienen sustancias peligrosas para el medio ambiente. Elimine las pilas de acuerdo con la legislación nacional (véase el capítulo Eliminación).
- No inserte pilas recargables en el mando a distancia.

Uso adecuado

Use el aparato TVE 100 exclusivamente como ventilador de sobremesa para la ventilación de espacios interiores y respetando los datos técnicos.

Mal uso previsible

- No coloque el aparato sobre una superficie mojada o inundada.
- No coloque encima del aparato objetos, como p.ej. ropa.
- No use el aparato al aire libre.
- No se admite un funcionamiento o un manejo diferente al indicado en este manual. El incumplimiento de ello extingue cualquier responsabilidad y anula el derecho de garantía.
- Queda prohibido realizar cambios estructurales, ampliaciones o reformas en aparato.

Cualificación del personal

Las personas que usen este aparato deben:

- ser conscientes de los peligros resultantes del trabajo con equipos eléctricos en un entorno húmedo.
- haber leído y comprendido el manual de instrucciones y en especial el capítulo Seguridad.

Peligros residuales



Advertencia debido a la tensión eléctrica

Los trabajos en componentes eléctricos sólo pueden ser realizados por una empresa especializada autorizada.



Advertencia debido a la tensión eléctrica

Antes de realizar cualquier trabajo en el aparato quite la clavija de alimentación de la toma de corriente. No toque la clavija de alimentación con las manos húmedas o mojadas. Retire el cable de alimentación de la toma de corriente tirando de él por la clavija.



Advertencia

Este aparato puede suponer un peligro si es empleado indebidamente por personas no instruidas o con fines diferentes al previsto. ¡Tenga en cuenta la cualificación del personal!



Advertencia

El aparato no es un juguete y no puede caer en manos de los niños.



Advertencia

¡Peligro de asfixia!
No deje el material de embalaje descuidado. Podría convertirse en un juguete peligroso para los niños.

Advertencia

No use detergentes, limpiadores abrasivos ni diluyentes fuertes.

Comportamiento en casos de emergencia

1. Desconecte el aparato.
2. En casos de emergencia desconecte el aparato de la electricidad: Retire el cable de alimentación de la toma de corriente tirando de él por la clavija.
3. No vuelva a conectar a la electricidad un aparato que esté roto.

Información sobre el aparato

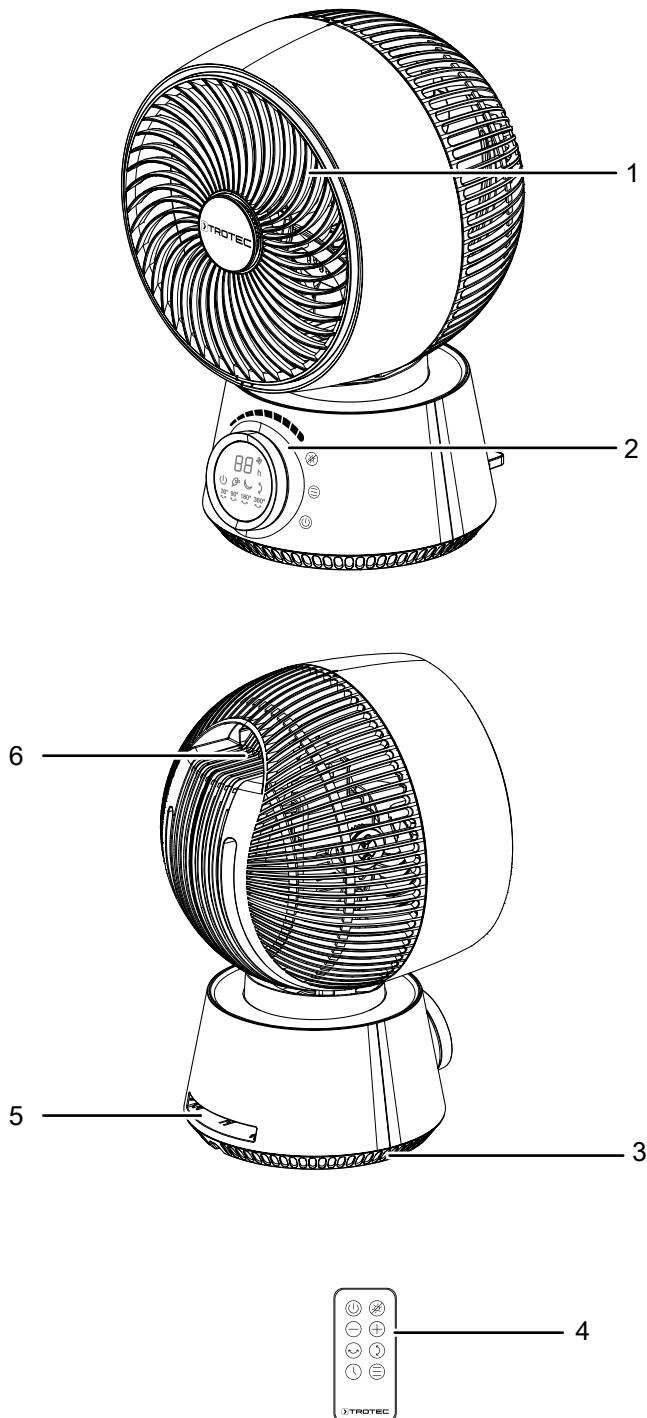
Descripción del aparato

El aparato está concebido para la circulación del aire en espacios cerrados.

El aparato dispone de las siguientes características:

- 32 velocidades
- función de temporizador ajustable en hasta 12 horas
- función de oscilación vertical en 90° conectable
- oscilación conectable en pasos de 30°, 90°, 180° y 360°
- con depósito y difusor de aceite aromático integrado
- cuadro de mando atenuable con función de desconexión de pantalla
- con mando a distancia
- con asa de transporte

Representación del aparato



N.º	Denominación
1	Cuerpo del ventilador
2	Cuadro de mando
3	Pie de apoyo
4	Mando a distancia
5	Compartimento para el mando a distancia
6	Asa de transporte

Transporte y almacenamiento

Advertencia

Si usted almacena o transporta el aparato indebidamente, este puede dañarse.

Tenga en cuenta las informaciones relativas al transporte y almacenamiento del aparato.

Transporte

El equipo está dotado una manija para que pueda ser transportado fácilmente.

Tenga en cuenta las siguientes indicaciones **antes** de cada transporte:

- Apague el aparato.
- Retire el cable de alimentación de la toma de corriente tirando de él por la clavija.
- No utilice el cable de alimentación como cuerda de tracción.

Tenga en cuenta las siguientes indicaciones **después** de cada transporte:

- Coloque el aparato en posición vertical después de transportarlo.

Almacenamiento

Tenga en cuenta las siguientes indicaciones **antes** del almacenamiento:

- Desconecte el aparato.
- Retire el cable de alimentación de la toma de corriente tirando de él por la clavija.

Mientras no esté utilizando el aparato, proceda a almacenarlo cumpliendo las siguientes condiciones:

- Almacene el aparato seco y protegido de las heladas y el calor.
- Proteja el aparato del polvo con una funda si fuera necesario.
- No coloque otros aparatos u objetos sobre el aparato para así evitar posibles daños en el aparato.
- Extraiga las pilas del mando a distancia.

Montaje y puesta en funcionamiento

Volumen de suministro

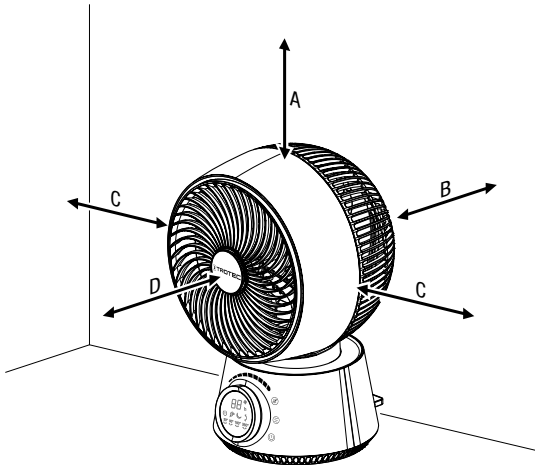
- 1 x aparato TVE 100
- 1 x mando a distancia (sin pilas)
- 1 x manual

Desembalaje del aparato

1. Abra la caja y extraiga el aparato.
2. Retire todo el envoltorio del aparato.
3. Desenrolle completamente el cable de alimentación. Preste atención a que el cable de alimentación no esté dañado y no lo dañe al desenrollarlo.

Puesta en funcionamiento

Al colocar el aparato, observe las distancias mínimas respecto a paredes y objetos conforme al capítulo Anexo técnico.



- Antes de poner el aparato nuevamente en marcha compruebe el estado del cable de alimentación. Si tiene dudas al respecto, llame al servicio de atención al cliente.
- Coloque el aparato vertical y firme sobre una superficie con suficiente capacidad portante.
- Al conectar el cable de alimentación, asegúrese de que no constituya un obstáculo ni se pueda enredar con otros cables, especialmente si se ha colocado el aparato en el centro de la habitación. Utilice puentes para el cableado.
- Asegúrese de que los cables alargadores estén totalmente desenrollados y extendidos.
- Preste atención a que la corriente de aire no se vea obstaculizada por cortinas u otros objetos.

Antes de la primera puesta en funcionamiento se deben insertar las pilas en el mando a distancia.

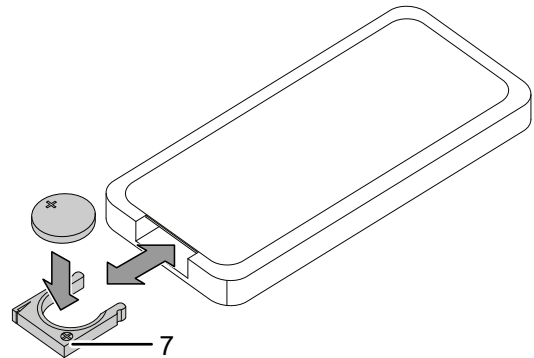
Colocar las pilas para el mando a distancia

Retire el compartimento de la pila (7) ubicado en la parte inferior del mando a distancia e inserte una pila tipo CR 2032.

Advertencia

¡No ponga en funcionamiento el aparato con baterías recargables!

Tenga en cuenta los datos técnicos para la puesta en funcionamiento.

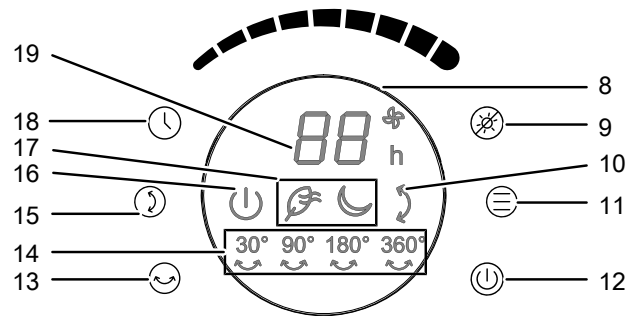


Conecte el cable de alimentación

- Inserte la clavija de alimentación en una toma de corriente debidamente protegida.

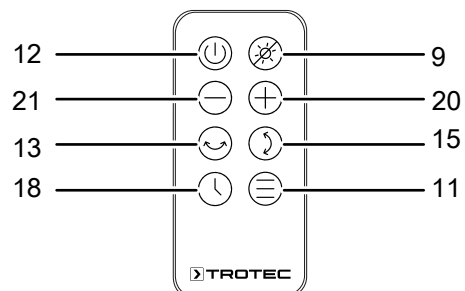
Manejo




Elementos de mando



Mando a distancia

El aparato se puede configurar completamente mediante el mando a distancia incluido en el volumen de suministro.



N.º	Denominación	Significado
8	Interruptor giratorio	Ajuste de la velocidad de ventilación Ajuste del número de horas del temporizador
9	Tecla <i>Iluminación</i>	Activar o desactivar la iluminación de la pantalla
10	Led <i>Swing</i>	Se enciende cuando está activada la función de oscilación vertical
11	Tecla <i>Mode</i>	Seleccionar el modo de funcionamiento: <i>Funcionamiento normal</i> <i>Viento natural</i> <i>Modo nocturno</i>
12	Tecla <i>On / Off</i>	Encender o apagar el aparato
13	Tecla <i>Oscilación</i>	Activar o desactivar la oscilación horizontal
14	Ledes <i>Oscilación</i>	Cuando se ha seleccionado el ángulo 30°, 90°, 180° o 360°, el led correspondiente se enciende.
15	Tecla <i>Swing</i>	Activar o desactivar la función de oscilación vertical.
16	Led <i>On/Off</i>	Se ilumina cuando el aparato está encendido
17	Led <i>Mode</i>	Muestra el modo de funcionamiento seleccionado:  = <i>Viento natural</i>  = <i>Modo nocturno</i>
18	Tecla <i>Temporizador</i>	Función de temporizador: Conexión y desconexión automática
19	Pantalla	Visualización de la velocidad de ventilación y led  Indica, cuando el temporizador está activado, el número de horas de 1 h a 12 h y el led h
20	Tecla <i>Up</i>	Incrementar la velocidad del ventilador Incrementar el número de horas cuando el temporizador está activado
21	Tecla <i>Down</i>	Reducir la velocidad del ventilador Reducir el número de horas cuando el temporizador está activado

Encender el aparato

Después de haber colocado el aparato tal y como se describe en el capítulo Montaje y puesta en funcionamiento, y esté listo para funcionar, puede encenderlo.

1. Pulse la tecla *On/Off* (12).
 - ⇒ El led *On/Off* (16) se ilumina.
 - ⇒ Suena una señal y el aparato arranca en el modo *Funcionamiento normal*.



Información

Cuando el aparato está encendido, después de 1 minuto se atenúa la pantalla.

Configurar los modos de funcionamiento

El aparato dispone de los siguientes modos de funcionamiento:

- *Funcionamiento normal*
- *Viento natural*
- *Modo nocturno*




Funcionamiento normal

Advertencia

Cuando se activa el modo *Funcionamiento normal*, no hay ningún led específico que indique el modo de funcionamiento.

En el modo *Funcionamiento normal* el ventilador marcha constante en el nivel de ventilación deseado. En este modo, la velocidad de ventilación puede ajustarse entre velocidad 1 y 32 y se muestra en la pantalla (19).



Proceda de la siguiente manera para ajustar el nivel de ventilación en el modo *Funcionamiento normal*:

1. Pulse la tecla *Modo* (11) hasta que ni el led  ni el led  (17) esté encendido.
 - ⇒ El aparato marcha en el modo *Funcionamiento normal*.
 - ⇒ El led  se enciende en la pantalla (19).
2. Gire el interruptor giratorio (8) en el sentido de las agujas del reloj para aumentar la velocidad de ventilación. Gire el interruptor giratorio (8) en el sentido contrario a las agujas del reloj para reducir la velocidad de ventilación.
 - ⇒ En la pantalla (19) aparece la velocidad de ventilación escogida.
 - ⇒ El aparato marcha constante en la velocidad de ventilación seleccionada.

Viento natural

En el modo de funcionamiento *Viento natural* la velocidad de ventilación varía continuamente para generar una agradable corriente de aire natural. En este modo usted puede cambiar la velocidad de ventilación entre 10, 20 y 32.

Proceda de la siguiente manera para conectar el modo de funcionamiento *Viento natural*:



1. Pulse la tecla *Mode* (11) hasta que el led  (17) se encienda.
⇒ El aparato marcha en el modo *Viento natural*.
⇒ El led  se enciende en la pantalla (19).
2. Gire el interruptor giratorio (8) en el sentido de las agujas del reloj para aumentar la velocidad de ventilación.
Gire el interruptor giratorio (8) en el sentido contrario a las agujas del reloj para reducir la velocidad de ventilación.
⇒ En la pantalla (19) aparece la velocidad de ventilación escogida.

Modo nocturno

En el modo *Funcionamiento nocturno*, el aparato modifica la velocidad de ventilación automáticamente y de manera gradual en función del nivel de ventilación seleccionado. En este modo usted puede cambiar la velocidad de ventilación entre 10, 20 y 32.

- En la velocidad de ventilación 10 el aparato se mantiene funcionando a esa velocidad.
- En la velocidad de ventilación 20, después de un tiempo de funcionamiento de 30 minutos el ventilador cambia a la velocidad de ventilación 10 y se mantiene funcionando a esa velocidad.
- En la velocidad de ventilación 32, después de un tiempo de funcionamiento de 30 minutos el ventilador cambia a la velocidad de ventilación 20. Después de 30 minutos más de funcionamiento, el aparato cambia a la velocidad de ventilación 10 y se mantiene funcionando a esta velocidad.

Proceda de la siguiente manera para activar el modo nocturno:

1. Pulse la tecla *Mode* (11) hasta que el led  (17) se encienda.
⇒ El aparato marcha en el modo *Modo nocturno*.
⇒ El led  se enciende en la pantalla (19).
2. Gire el interruptor giratorio (8) en el sentido de las agujas del reloj para aumentar la velocidad de ventilación.
Gire el interruptor giratorio (8) en el sentido contrario a las agujas del reloj para reducir la velocidad de ventilación.
⇒ En la pantalla (19) aparece la velocidad de ventilación escogida.

Ajustar el temporizador

Con el temporizador puede programar el encendido y el apagado automático en pasos de entre 1h y 12.

Encendido automático

- ✓ El aparato se encuentra en el modo de espera.
1. Pulse la tecla *Temporizador* (18) para activar el temporizador.
⇒ El visualizador de segmentos en la pantalla (19) parpadea y el led **h** se enciende.
 2. Gire el interruptor giratorio (8) en el sentido de las agujas del reloj para aumentar el número de horas del temporizador.
Gire el interruptor giratorio (8) en el sentido contrario a las agujas del reloj para reducir el número de horas del temporizador.
⇒ En la pantalla (19) aparece el número de horas escogido hasta el encendido automático.

Indicaciones relativas al encendido automático:

- Al encender el aparato manualmente se desactiva el encendido automático.
- Si en el número de horas selecciona 0, el temporizador estará apagado.

Apagado automático

- ✓ El aparato está encendido.
1. Pulse la tecla *Temporizador* (18) para activar el temporizador.
⇒ El visualizador de segmentos en la pantalla (19) parpadea y el led **h** se enciende.
 2. Gire el interruptor giratorio (8) en el sentido de las agujas del reloj para aumentar el número de horas del temporizador.
Gire el interruptor giratorio (8) en el sentido contrario a las agujas del reloj para reducir el número de horas del temporizador.
⇒ Si ajusta la velocidad de ventilación en paralelo con la desconexión automática, en la pantalla se se muestran alternativamente la velocidad de ventilación y el tiempo hasta el apagado.

Indicaciones relativas al apagado automático:

- Al apagar el aparato manualmente se desactiva el apagado automático.
- Si en el número de horas selecciona 0, el temporizador estará apagado.

Función de memoria

Cuando se enciende desde el modo de espera, el aparato vuelve al modo de funcionamiento predeterminado (excluyendo el modo nocturno).

El aparato no guarda la configuración del temporizador que se hubiera podido realizar anteriormente.

Encender o apagar la pantalla

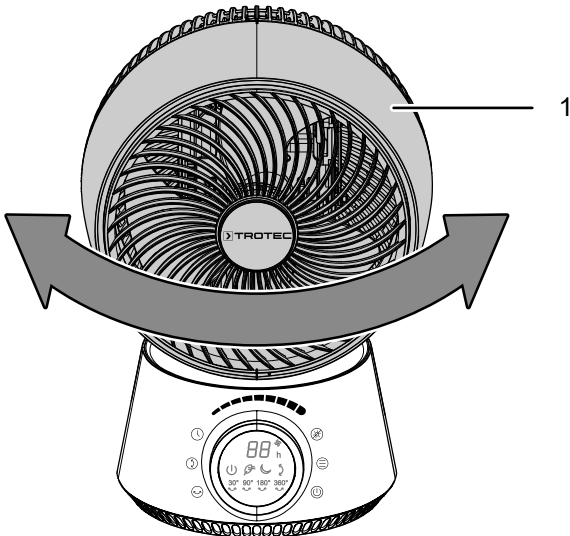
Proceda de la siguiente manera para encender o apagar la pantalla (19):

1. Pulse la tecla *Iluminación* (9) para apagar la pantalla.
⇒ La pantalla se apaga.
2. Pulse cualquier tecla una vez para encender la pantalla.
⇒ La pantalla se enciende.

Configurar la oscilación (horizontal)

La oscilación (horizontal) asegura la circulación continua del aire moviendo el cuerpo superior del ventilador (1) hacia la izquierda y la derecha en un ángulo de 30°, 90°, 180° o 360°.

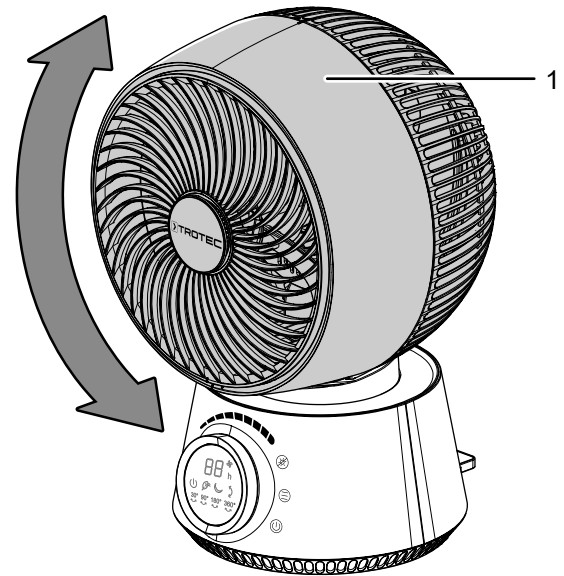
- ✓ El aparato está encendido y en funcionamiento.
1. Pulse la tecla *Oscilación* (13) varias veces para activar la oscilación para el ángulo 30°, 90°, 180° o 360°.
 - ⇒ Se ilumina el led correspondiente *Oscilación* (14).
 - ⇒ El cuerpo del ventilador (1) se mueve continuamente hacia la izquierda y hacia la derecha.



Configurar la función de oscilación (vertical)

La función de oscilación (vertical) asegura la circulación continua del aire moviendo el cuerpo superior del ventilador (1) hacia arriba y luego hacia la posición de partida en un ángulo de 90°.

- ✓ El aparato está encendido y en funcionamiento.
1. Pulse la tecla *Swing* (15) para activar la función de oscilación vertical.
 - ⇒ El led *Swing* (10) se enciende.
 - ⇒ El cuerpo superior del ventilador (1) se mueve continuamente hacia arriba y hacia abajo.



2. Si pulsa de nuevo la tecla *Oscilación* (13) se desconecta la oscilación.
 - ⇒ El led *Oscilación* (14) se apaga.
 - ⇒ El aparato se detiene en la posición actual.

2. Si pulsa de nuevo la tecla *Swing* (15) se desconecta la función de oscilación vertical.
 - ⇒ El led *Swing* (10) se apaga.
 - ⇒ El aparato se detiene en la posición actual.



Información

Usted puede activar en paralelo la función de oscilación vertical (swing) y la oscilación.



Información

Todas las funciones pueden activarse a través del mando a distancia incluido en el volumen de suministro.

Puesta fuera de servicio



Advertencia debido a la tensión eléctrica

No toque la clavija de alimentación con las manos húmedas o mojadas.

- Desconecte el aparato.
- El cuerpo del ventilador (1) gira de vuelta a la posición de partida si previamente usted había conectado la función de oscilación vertical u horizontal.
- Retire el cable de alimentación de la toma de corriente tirando de él por la clavija.
- Limpie el aparato conforme al capítulo Mantenimiento.
- Almacene el aparato conforme al capítulo Transporte y almacenamiento.

Fallos y averías

El fabricante ha comprobado en repetidas ocasiones que el funcionamiento del aparato es impecable. No obstante, si se produjera un fallo de funcionamiento compruebe el aparato siguiendo la siguiente lista:

El aparato no arranca:

- Compruebe la conexión a la red eléctrica.
- Compruebe que el cable y la clavija de alimentación no estén dañados.
- Compruebe el estado de los fusibles de red situados en el lugar de la instalación.
- Espere 10 minutos antes de reiniciar el aparato. Si el aparato no arrancara, encargue la comprobación eléctrica a una empresa especializada o a Trotec.

El ventilador no arranca:

- Compruebe si el aparato está conectado.
- Revise la alimentación eléctrica y compruebe si el conector o el cable están dañados.

El aparato hace ruido o vibra:

- Asegúrese de que el aparato se encuentra en posición vertical y firme.
- Compruebe si aparato está armado correctamente.

Advertencia

Espere al menos 3 minutos después de cada trabajo de mantenimiento y reparación. Después ya puede encender de nuevo el aparato.

Después de la revisión, el aparato no funciona correctamente:

Póngase en contacto con el servicio de atención al cliente. Si fuera necesario, envíe el aparato a una empresa especializada en instalaciones eléctricas autorizada o a Trotec para su reparación.

Mantenimiento

Trabajos previos al mantenimiento



Advertencia debido a la tensión eléctrica

No toque la clavija de alimentación con las manos húmedas o mojadas.

- Desconecte el aparato.
- Retire el cable de alimentación de la toma de corriente tirando de él por la clavija.

Limpieza de la carcasa

Limpie la carcasa con un paño húmedo, suave y sin pelusas. Asegúrese de que no entre humedad al interior de la carcasa. Asegúrese de que la humedad no pueda entrar en contacto con los componentes eléctricos. No utilice para humedecer el paño detergentes agresivos como aerosoles limpiadores, diluyentes, detergentes que contengan alcohol o limpiadores abrasivos.

Anexo técnico

Datos técnicos

Parámetro	Valor
Modelo	TVE 100
Velocidades de ventilación	32
Velocidad del aire	6,5 m/s
Tensión de conexión	220 - 240 V / 50 Hz
Consumo de potencia	26 W
Longitud del cable de alimentación	1,75 m
Nivel de presión sonora (distancia 1 m, velocidad 6)	56 dB(A)
Peso	2,5 kg
Medidas incl. pie de apoyo (largo x ancho x alto)	255 x 237 x 374 (mm)
Separación mínima respecto a paredes u objetos	arriba (A): 20 cm atrás (B): 20 cm lateral (C): 20 cm adelante (D): 20 cm
Pila para el mando a distancia	1 x CR 2032

Eliminación de residuos



El símbolo del contenedor de basura tachado en aparatos eléctricos o electrónicos de desecho indica que una vez terminada su vida útil estos no pueden ser eliminados junto con la basura doméstica. Cerca de su empresa hay puntos blancos de recogida de aparatos eléctricos y electrónicos de desecho en los que podrá devolverlos gratuitamente. Las direcciones se pueden obtener en la administración municipal o local. Para conocer otras opciones de devolución en muchos países de la UE, también puede consultar el sitio web <https://hub.trotec.com/?id=45090>. En caso contrario, póngase en contacto con un reciclador oficial de aparatos usados autorizado en su país.

Con la recogida selectiva de los aparatos eléctricos y electrónicos de desecho se pretende posibilitar la reutilización, el reciclaje de materiales y otras formas de aprovechamiento de los aparatos de desecho así como evitar las consecuencias negativas para el medio ambiente y la salud de las personas que puede tener la eliminación de sustancias peligrosas que puedan contener los aparatos.



Las pilas y baterías recargables no se pueden tirar a la basura doméstica sino que deben ser desechadas debidamente conforme a la Directiva 2006/66/CE DEL PARLAMENTO EUROPEO Y DEL CONSEJO de 06 de septiembre de 2006 relativa a las pilas y acumuladores. Se ruega desechar las pilas y baterías recargables conforme a las disposiciones legales vigentes.

Trotec GmbH

Grebener Str. 7
D-52525 Heinsberg

☎ +49 2452 962-400

☎ +49 2452 962-200

✉ info@trotec.com

www.trotec.com