

ES

TRADUCCIÓN DEL MANUAL
ORIGINAL
VENTILADOR RADIAL



Índice

Indicaciones sobre el manual de instrucciones..... 2

Seguridad..... 2

Información sobre el aparato..... 4

Transporte y almacenamiento 5

Montaje y puesta en funcionamiento 5

Manejo 6

Accesorios adquiribles con posterioridad..... 6

Fallos y averías 6

Mantenimiento..... 7

Anexo técnico 7

Eliminación de residuos 7

Indicaciones sobre el manual de instrucciones

Símbolos



Advertencia debido a la tensión eléctrica

Este símbolo indica que existe peligro para la vida y la salud de las personas debido a la tensión eléctrica.



Advertencia

Esta palabra advierte de un peligro con un nivel de riesgo medio que, de no evitarse, puede tener como consecuencia la muerte o lesiones graves.



Cuidado

Esta palabra advierte de un peligro con un nivel de riesgo bajo que, de no evitarse, puede tener como consecuencia lesiones leves o moderadas.

Advertencia

Esta palabra hace referencia a informaciones importantes (p. ej. daños materiales) pero no a peligros.



Información

Las indicaciones con este símbolo le ayudan a ejecutar su trabajo de manera rápida y segura.



Tener en cuenta el manual

Las indicaciones con este símbolo le indican que debe tener en cuenta el manual de instrucciones.

Usted puede descargar la versión actual de este manual y la declaración de conformidad UE en el siguiente enlace:



TFV 29 FS



<https://hub.trotec.com/?id=41880>

Seguridad

¡Lea detenidamente este manual de instrucciones antes de poner en funcionamiento o usar este aparato y manténgalo siempre a su alcance en el lugar de montaje o cerca del aparato!



Advertencia

Lea todas las indicaciones de seguridad e instrucciones.

El incumplimiento de las indicaciones de seguridad o las instrucciones puede provocar descargas eléctricas, incendios y/o lesiones graves.

Conserve las indicaciones de seguridad e instrucciones para el futuro.

Este aparato puede ser utilizado por niños a partir de 8 años y mayores, así como por personas con facultades físicas, sensoriales o mentales restringidas, o con falta de experiencia y conocimientos, si lo hacen bajo supervisión o si han sido instruidos en relación con el uso seguro del aparato y los peligros resultantes de ello.

Los niños no pueden jugar con el aparato. La limpieza y el mantenimiento a cargo del usuario no pueden ser realizados por niños sin supervisión.

- No ponga en marcha ni coloque el aparato en estancias o espacios cerrados potencialmente explosivos.
- No ponga el aparato en funcionamiento en atmósferas agresivas.
- Coloque el aparato vertical y firme sobre una superficie con suficiente capacidad portante.
- Espere, después de una limpieza húmeda, a que el aparato se seque. No lo ponga en marcha mojado.
- No maneje ni accione el aparato si tiene las manos húmedas o mojadas.
- No permita que caiga agua directamente sobre el aparato.
- No introduzca nunca objetos o alguna parte de su cuerpo dentro del aparato.

- No tape el aparato durante su funcionamiento.
- No se siente sobre el aparato.
- No se trata de un juguete. Mantenga a los niños y los animales lejos del aparato.
- Compruebe, cada vez que vaya a usar el aparato, los posibles daños en los accesorios y las piezas de conexión. No use aparatos o partes de ellos que estén dañados.
- Asegúrese de que todos los cables eléctricos que se encuentran fuera del aparato estén protegidos de cualquier tipo de daño (p.ej. daños causados por animales). ¡No utilice nunca el aparato si detecta daños en los cables eléctricos o la conexión a la red eléctrica!
- La conexión a la red eléctrica debe cumplir las indicaciones especificadas en el Anexo técnico.
- Inserte la clavija de alimentación en una toma de corriente debidamente protegida.
- Seleccione los alargadores del cable de alimentación tomando en consideración los datos técnicos. Desenrolle completamente el cable alargador. Evite una sobrecarga eléctrica.
- Antes de realizar trabajos de mantenimiento, conservación o reparación del aparato desenchufe el cable de alimentación de la toma de corriente cogiéndolo por la clavija.
- En caso de que no vaya a utilizar el aparato apáguelo y desenchufe el cable de alimentación de la toma de corriente.
- No use nunca el aparato si detecta daños en la clavija o en el cable de alimentación.
Si el cable de alimentación de este aparato sufre daños tiene que ser sustituido por el fabricante o su servicio de atención al cliente, o por una persona con una cualificación similar, con el fin de evitar riesgos.
¡Los cables de alimentación defectuosos suponen un serio peligro para la salud!
- Respete las condiciones de almacenamiento y funcionamiento (véase el capítulo Datos técnicos).
- Asegúrese de que la entrada y la salida de aire están libres.
- Asegúrese de que en el entorno inmediato de la entrada y la salida de aire no haya objetos sueltos ni suciedad.
- Asegúrese de que el lado de aspiración siempre esté libre de suciedad y objetos sueltos.

Uso adecuado

Utilice el aparato TFV 29 FS para generar una corriente de aire ancha y pegada al suelo con una elevada circulación de aire para el secado acelerado de suelos o para reforzar los procesos de secado de paredes, suelos o escaleras tras daños causados por el agua o en el secado de obra. Se entiende como indebido cualquier uso diferente de los anteriores.

Mal uso previsible

El ventilador radial no está preparado para colocarse sobre líquidos o en suelos inundados o fangosos. Queda prohibido realizar cambios estructurales, ampliaciones o reformas al aparato.

Cualificación del personal

Las personas que usen este aparato deben:

- haber leído y comprendido el manual de instrucciones y en especial el capítulo Seguridad.

Peligros residuales



Advertencia debido a la tensión eléctrica

Los trabajos en componentes eléctricos sólo pueden ser realizados por una empresa especializada autorizada.



Advertencia debido a la tensión eléctrica

Antes de realizar cualquier trabajo en el aparato quite la clavija de alimentación de la toma de corriente.

No toque la clavija de alimentación con las manos húmedas o mojadas.

Retire el cable de alimentación de la toma de corriente tirando de él por la clavija.



Advertencia

Este aparato puede suponer un peligro si es empleado indebidamente por personas no instruidas o con fines diferentes al previsto. ¡Tenga en cuenta la cualificación del personal!



Advertencia

El aparato no es un juguete y no puede caer en manos de los niños.



Advertencia

¡Peligro de asfixia!

No deje el material de embalaje descuidado. Podría convertirse en un juguete peligroso para los niños.



Cuidado

Existe riesgo de sufrir lesiones debido a piezas que salgan disparadas si la corriente de aire es muy potente.

Asegúrese antes de encender el aparato de que no haya piezas pequeñas sueltas (prendas de ropa, pelos etc.) cerca de la entrada y de la salida de aire.

Advertencia

No use detergentes, limpiadores abrasivos ni diluyentes fuertes.

Comportamiento en casos de emergencia

1. En casos de emergencia desconecte el aparato de la electricidad: Apague el aparato y extraiga la clavija de alimentación.
2. Aleje a las personas de la zona de peligro.
3. No vuelva a conectar a la electricidad un aparato que esté roto.

Información sobre el aparato

Descripción del aparato

El aparato TFV 29 FS está concebido para generar una elevada corriente de aire.

Se puede utilizar para el secado de alfombras, edificios o pavimento y también para ventilar espacios de difícil acceso.

Gracias a la alta circulación del aire, el aparato se puede emplear también para mantener controlados los niveles de humedad del aire. El ventilador está concebido además para proporcionar una circulación adicional del aire de calefacción en grandes edificios, lo cual resulta muy efectivo por ejemplo en los meses de invierno.

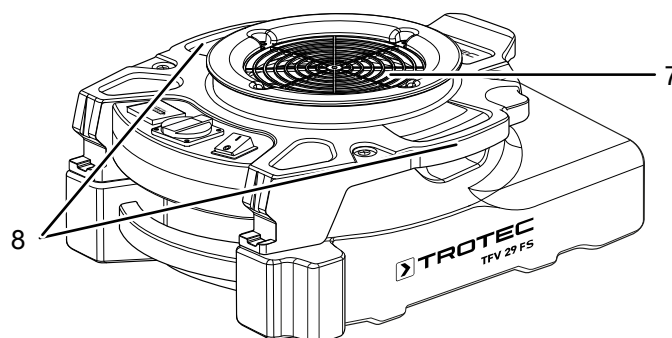
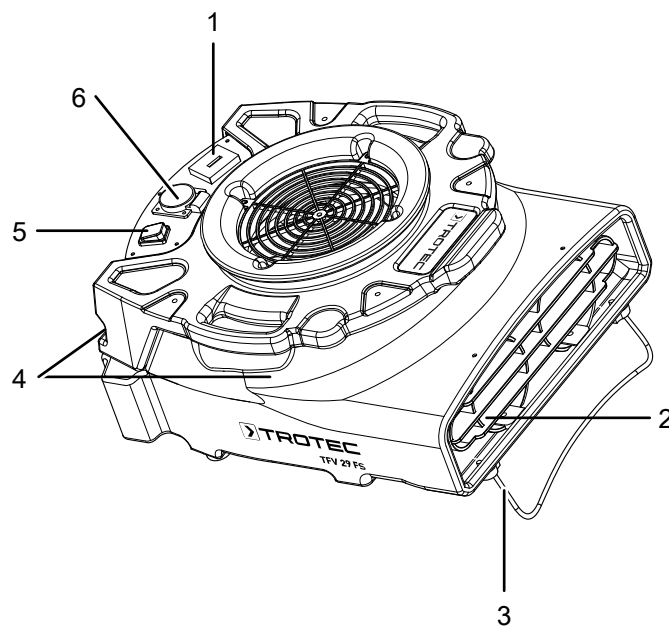
El aparato se puede utilizar en cuatro posiciones de secado para optar así a diferentes aplicaciones dentro del secado de superficies. El estribo de apoyo integrado se puede plegar para inclinar el aparato y así facilitar la ventilación en seco de áreas de escaleras o paredes e incluso de escaleras al completo. En la posición de suelo, todo el aire expulsado se distribuye a alta velocidad en forma de corriente amplia de aire directamente sobre el suelo, lo cual permite calentar notablemente más rápido la superficie. La posición vertical del aparato está concebida para la ventilación en seco dirigida hacia áreas del techo. La posición de canto es adecuada para la ventilación en seco de espacios estrechos o paredes amplias.

El aparato dispone además de un enchufe de servicio con el cual se pueden conectar varios aparatos a partir del mismo enchufe. Este enchufe está concebido de tal forma que una vez conectado no es necesario encender el aparato.

Se puede apilar un aparato sobre otro para ahorrar espacio. Se pueden apilar como máximo cinco aparatos. Asimismo, hay un enrollacables integrado para guardar cómodamente el cable de conexión.

El aparato está disponible en dos variantes. La variante amarilla viene de serie con un contador de horas de funcionamiento. Existe la opción de incorporar a la variante amarilla un contador dual que, además, incluye un contador de kilovatios/hora conforme a MID. La variante no tiene ningún contador dual ni de horas de funcionamiento.

Representación del aparato



N.º	Denominación
1	Contador de horas de funcionamiento (solo en la variante amarilla)
2	Salida de aire
3	Estribo de apoyo plegable
4	Enrollacables
5	Interruptor de encendido y apagado
6	Enchufe de servicio
7	Entrada de aire
8	Asas de transporte

Transporte y almacenamiento

Advertencia

Si usted almacena o transporta el aparato indebidamente, este puede dañarse. Tenga en cuenta las informaciones relativas al transporte y almacenamiento del aparato.

Transporte

Tenga en cuenta las siguientes indicaciones **antes** de cada transporte:

- Apague el aparato.
- Retire el cable de alimentación de la toma de corriente tirando de él por la clavija.
- No utilice el cable de alimentación como cuerda de tracción.

Tenga en cuenta las siguientes indicaciones **después** de cada transporte:

- Coloque el aparato en posición vertical después de transportarlo.

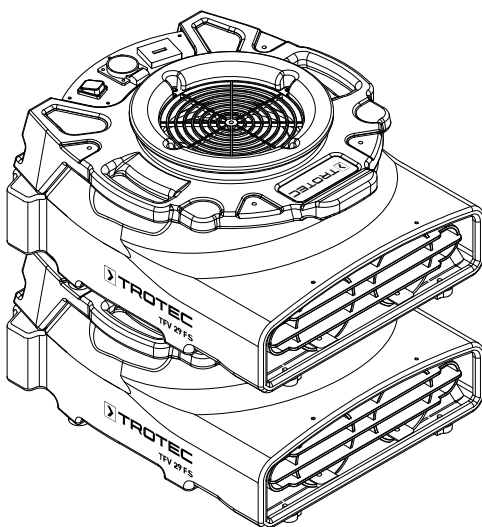
Almacenamiento

Tenga en cuenta las siguientes indicaciones **antes** del almacenamiento:

- Retire el cable de alimentación de la toma de corriente tirando de él por la clavija.

Mientras no esté utilizando el aparato, proceda a almacenarlo cumpliendo las siguientes condiciones:

- Almacene el aparato seco y protegido de las heladas y el calor.
- Proteja el aparato del polvo con una funda si fuera necesario.
- Se pueden apilar hasta 5 aparatos uno encima de otro



Información

No ponga en funcionamiento los aparatos apilados. No es posible utilizar con eficiencia el aparato en posición apilada.

Montaje y puesta en funcionamiento

Volumen de suministro

- 1 x aparato
- 1 x manual

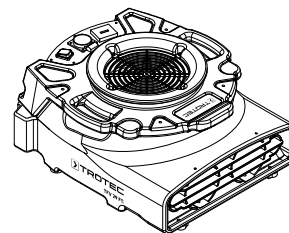
Desembalaje del aparato

1. Abra la caja y extraiga el aparato.
2. Retire todo el envoltorio del aparato.
3. Desenrolle completamente el cable de alimentación. Preste atención a que el cable de alimentación no esté dañado y no lo dañe al desenrollarlo.

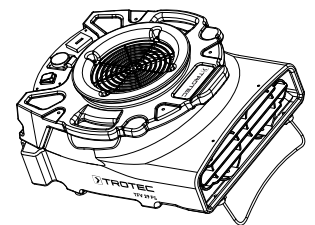
Puesta en funcionamiento

Colocación

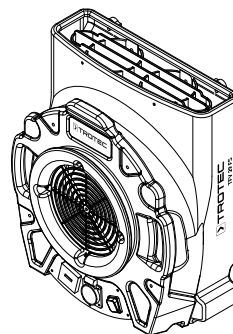
- Coloque un solo aparato y en posición firme.
- Puede colocar el aparato de tal manera que la salida del aire esté en posición horizontal con ángulo de 0° ó 20°, en posición vertical con 90° o de canto con ángulo 0°.



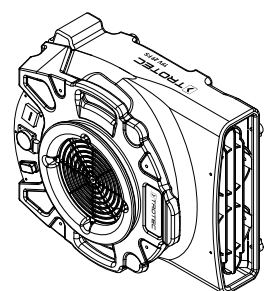
Horizontal



20°



90°



De canto

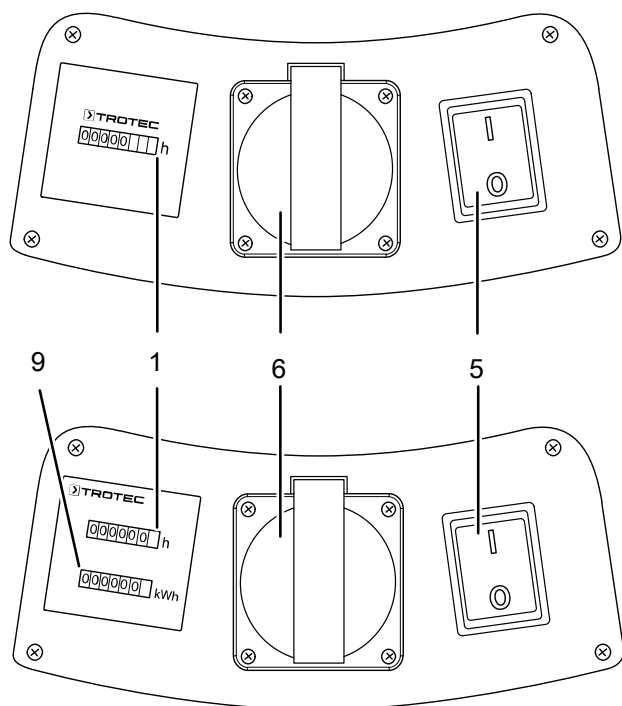
Conecte el cable de alimentación

- Inserte la clavija de alimentación en una toma de corriente debidamente protegida.

Manejo

Elementos de mando

Variante amarilla:



N.º	Denominación
1	Contador de horas de funcionamiento
5	Interruptor de encendido y apagado
6	Enchufe de servicio
9	Contador dual opcional de horas de funcionamiento y kilovatio-horas ¹ (conforme con MID)

Advertencia

La variante amarilla viene de serie con un contador de horas de funcionamiento. Existe la opción de incorporar a la variante amarilla un contador dual que, además, incluye un contador de kilovatios/hora conforme a MID. La variante no tiene ningún contador dual ni de horas de funcionamiento.

Encender el aparato

Después de haber colocado el aparato tal y como se describe en el capítulo Montaje y puesta en funcionamiento, y esté listo para funcionar, puede encenderlo.

- Coloque el interruptor de encendido y apagado (5) en la posición I.
Nivel 1 = I
⇒ El aparato está encendido.

Usar el enchufe de servicio

El aparato TFV 29 FS dispone de un enchufe de servicio con el cual se pueden conectar varios aparatos a partir del mismo enchufe. Este enchufe está concebido de tal forma que una vez conectado el aparato a la corriente eléctrica, no es necesario encenderlo.

Puesta fuera de servicio



Advertencia debido a la tensión eléctrica

No toque la clavija de alimentación con las manos húmedas o mojadas.

- Coloque el interruptor de encendido y apagado (5) en la posición 0.
- Retire el cable de alimentación de la toma de corriente tirando de él por la clavija.
- Limpie el aparato conforme al capítulo Mantenimiento.
- Almacene el aparato conforme al capítulo Transporte y almacenamiento.

Accesorios adquiribles con posterioridad

Accesorios adquiribles con posterioridad	Número de artículo
Contador dual conforme a MID (opcional en la variante amarilla)	7.140.000.903

Fallos y averías

El fabricante ha comprobado en repetidas ocasiones que el funcionamiento del aparato es impecable. No obstante, si se produjera un fallo de funcionamiento compruebe el aparato siguiendo la siguiente lista:

El ventilador no funciona:

- Compruebe si el aparato está encendido.
- Compruebe la conexión a la red eléctrica.
- Compruebe que el cable y la clavija de alimentación no estén dañados.
- Compruebe el estado de los fusibles de red situados en el lugar de la instalación.

El ventilador funciona durante unos instantes y después se apaga automáticamente:

- compruebe si la rejilla de suciedad está taponada. En caso afirmativo, retire los elementos externos que lo estén provocando.
- Puede ser que el soporte del motor esté dañado. Póngase en contacto con el servicio de atención al cliente.

El aparato hace ruido o vibra:

- Asegúrese de que el aparato se encuentra en posición vertical y firme.

Después de la revisión, el aparato no funciona correctamente:

Póngase en contacto con el servicio de atención al cliente. Si fuera necesario, envíe el aparato a una empresa especializada en instalaciones eléctricas autorizada o a Trotec para su reparación.

Mantenimiento

Trabajos previos al mantenimiento



Advertencia debido a la tensión eléctrica

No toque la clavija de alimentación con las manos húmedas o mojadas.

- Desconecte el aparato.
- Retire el cable de alimentación de la toma de corriente tirando de él por la clavija.

Limpiar la carcasa

Limpie la carcasa con un paño húmedo, suave y sin pelusas. Asegúrese de que no entre humedad al interior de la carcasa. Asegúrese de que la humedad no pueda entrar en contacto con los componentes eléctricos. No utilice para humedecer el paño detergentes agresivos como aerosoles limpiadores, diluyentes, detergentes que contengan alcohol o limpiadores abrasivos.

Limpiar el ventilador y el interior del aparato



Advertencia

Al conectar el aire comprimido existe peligro de sufrir lesiones cuando este sale.

Mantenga la manguera de aire comprimido alejada del cuerpo.

Está prohibido dirigir la manguera de aire comprimido hacia personas.

- Después de cada uso, compruebe que el ventilador y la rejilla de protección están en buenas condiciones.
- Limpie el ventilador siempre después de usar el aparato.
- Utilice aire a presión para limpiar el motor, la rueda del ventilador y la rejilla de protección de partículas, pelusas, suciedad y polvo. No utilice en ningún caso una hidrolimpiadora para limpiar el ventilador.
- El aparato no requiere de otras labores de mantenimiento.

Anexo técnico

Datos técnicos

Parámetro	Valor
Modelo	TFV 29 FS
Caudal de aire	1.150 m ³ /h
Velocidad de salida del aire	7 m/s
Presión de aire est. (soplado libre)	máx. 290 Pa
Temperatura máx. del medio transportador	60 °C
Conexión a la red eléctrica	1/N/PE ~ 230 V / 50 Hz
Consumo de potencia, máx.	0,17 kW
Potencia nominal	0,74 A
cable de conexión	5 m
Tipo de protección	IP44
Nivel de ruido (a 3 m de distancia)	64 dB(A)
Dimensiones (largo x ancho x alto)	520 x 450 x 255 (mm)
Peso	11 kg

Eliminación de residuos

Elimine siempre todos los materiales de embalaje conforme a la protección medioambiental y a las normas de eliminación de residuos regionales.



El símbolo del contenedor de basura tachado en aparatos eléctricos o electrónicos de desecho tiene su origen en la Directiva 2012/19/UE. Indica que, una vez terminada su vida útil, este aparato no puede ser eliminado junto con la basura doméstica. Cerca de su empresa hay puntos blancos de recogida de aparatos eléctricos y electrónicos de desecho en los que podrá devolverlos gratuitamente. Las direcciones se pueden obtener en la administración municipal o local. Para conocer otras opciones de devolución en muchos países de la UE, también puede consultar el sitio web <https://hub.trotec.com/?id=45090>. En caso contrario, póngase en contacto con un reciclador oficial de aparatos usados autorizado en su país.

Con la recogida selectiva de los aparatos eléctricos y electrónicos de desecho se pretende posibilitar la reutilización, el reciclaje de materiales y otras formas de aprovechamiento de los aparatos de desecho así como evitar las consecuencias negativas para el medio ambiente y la salud de las personas que puede tener la eliminación de sustancias peligrosas que puedan contener los aparatos.

Trotec GmbH

Grebener Str. 7
D-52525 Heinsberg

☎ +49 2452 962-400

☎ +49 2452 962-200

✉ info@trotec.com

www.trotec.com