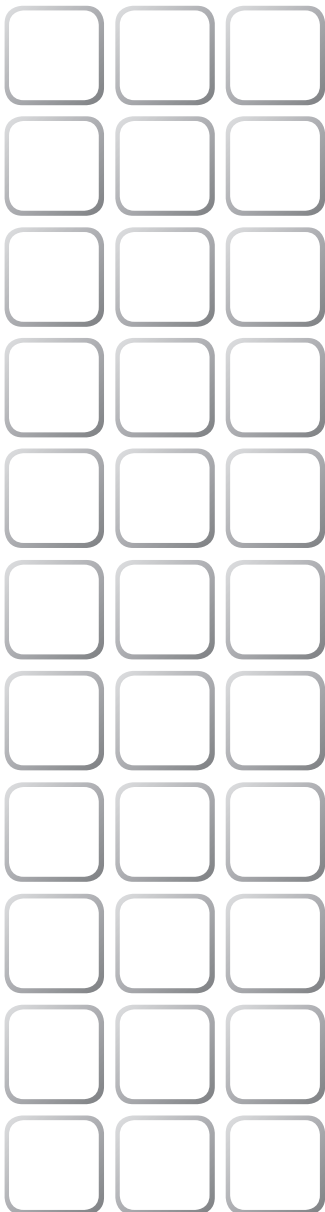




TROTEC®



DH 150/300/600

DE	<i>Bedienungsanleitung</i>	A - 1
EN	<i>Operating manual</i>	B - 1
FR	<i>Mode d'emploi</i>	C - 1



TRT-BA-DH-150-300-600-HS-001-INT



TROTEC GmbH & Co. KG • Grebbener Straße 7 • D-52525 Heinsberg
Tel.: +49 2452 962-400 • Fax: +49 2452 962-200
www.trotec.de • E-Mail: info@trotec.de

INHALTSVERZEICHNIS

01. Sicherheitshinweise	A - 01
02. Installation	A - 01
03. Bedienelemente und Anzeigelampen	A - 03
04. Fehlersuche	A - 04
05. Daten	A - 06
06. Installationszeichnungen	A - 08
07. Schaltpläne	A - 13
08. Konformitätserklärung	A - 15

Diese Veröffentlichung ersetzt alle vorhergehenden. Kein Teil dieser Veröffentlichung darf in irgendeiner Form ohne unsere schriftliche Genehmigung reproduziert oder unter Verwendung elektronischer Systeme verarbeitet, vervielfältigt oder verbreitet werden. Technische Änderungen vorbehalten. Alle Rechte vorbehalten. Warennamen werden ohne Gewährleistung der freien Verwendbarkeit und im Wesentlichen der Schreibweise der Hersteller folgend benutzt. Die verwendeten Warennamen sind eingetragene und sollten als solche betrachtet werden. Konstruktionsveränderungen im Interesse einer laufenden Produktverbesserung sowie Form-/Farbveränderungen bleiben vorbehalten. Lieferumfang kann von den Produktabbildungen abweichen. Das vorliegende Dokument wurde mit der gebotenen Sorgfalt erarbeitet. Wir übernehmen keinerlei Haftung für Fehler oder Auslassungen. © TROTEC®

01. SICHERHEITSHINWEISE

Aufgrund der Tatsache, dass die Entfeuchter sowohl eine elektrische, als auch eine drehende Ausrüstung beinhaltet, wird empfohlen, dass AUSSCHLIESSLICH geschulte Personen alle Arbeiten an Geräten dieser Art (siehe Garantie) durchführen. Isolieren Sie das Gerät elektrisch, bevor Sie innerhalb des Geräts arbeiten bzw. Paneele entfernen.

02. INSTALLATION

Die Installation muss besonders sorgfältig durchgeführt werden, damit Ihr Trotec Luftentfeuchter auch die beabsichtigte Leistung entwickelt.

2.1 AUFSTELLUNGORT

- Prüfen Sie, dass der gelieferte Luftentfeuchter auch das Modell ist, das Sie bestellt haben (Spannungsversorgung, werkseitig angebrachte Sonderausstattungen).
- Prüfen Sie das Gerät und insbesondere den Verdampfer auf Beschädigungen. (Kleinere eingedrückte Stellen an den Lamellen beeinträchtigen nicht die Leistungsfähigkeit). Wenn das Gerät ernsthaft beschädigt ist, notieren Sie in Anwesenheit des Spediteurs den Schaden auf dem Lieferschein und melden Sie in einem Einschreibebrief dem Transportunternehmen den Schaden.
- Schützen Sie das Gerät entsprechend, wenn es nicht sofort installiert wird.
- Installieren Sie das Gerät auf einem ebenen, festen Boden, der dem Gewicht des Geräts standhält; verteilen Sie die Gewichtsbelastung bei Holzfußböden.
- Stellen Sie sicher dass sich kein Wasser unter dem Trockner sammeln kann. Es wird empfohlen die Geräte auf einem Sockel von ca 100 mm zu installieren, dies erleichtert auch die Installation des Kondensatablaufs.
- Lassen Sie für Wartungs- und Reparaturarbeiten einen Abstand von mindestens 500mm zu Wänden oder anderen Geräten.
- Alle Trotec Luftentfeuchter zeichnen sich durch eine geräuscharme Bauweise aus. Wählen Sie den Aufstellungsort so, dass die Eigenschaft auch voll ausgenutzt wird, das heißt platzieren Sie den Ein/Auslass parallel zu Büro oder Arbeitsplätzen.
- Sorgen Sie dafür, dass loser Schmutz nicht die Lufteinlassfilter und Gitter blockiert.



Die Luftentfeuchter sollen möglichst im zu entfeuchtenden Raum oder einem separaten Nebenraum aufgestellt werden. Sie dürfen nicht in kälteren Bereichen, z. B. im Freien, aufgestellt werden.

2.2 LUFTFÜHRUNG

Damit effektiv Luftfeuchtigkeit entzogen und ein kontrollierter Feuchtigkeitswert erreicht werden kann, ist auf eine richtige Luftverteilung zu achten. Der Trotec Luftentfeuchter muß feuchte Luft ansaugen und trockene Luft in die Bereiche einbringen können wo Probleme mit hoher Luftfeuchtigkeit (z. B. Fenster) bestehen. Dies wird normalerweise durch Lüftungskanäle und Gitter/Ventilationsschlitze erreicht.



Der Trockner und die Lüftungskanäle arbeiten bei üblichen Temperaturen. Kommen sie mit unbeheizten Räumen in Berührung, weil die Lüftungskanäle durch unbeheizte Keller oder Dachböden geführt werden, sind diese zu isolieren.

Ansaugen von Luft aus dem feuchten Bereich:

Dem Trockner muß die Ansaugluft so niedrig wie möglich zugeführt werden. Durch geeignete Aufstellung in Nachbarräumen kann auf Luftkanäle verzichtet werden.

Abgabe von trockener Luft:

Um eine gleichmäßige Luftverteilung zu erreichen, ist es oft nötig geeignete Lüftungskanäle zu installieren. Mit den im Datenblatt genannten Luftmengen und Drücken ist es möglich Luftkanäle, Lüftungsgitter, Gitter und Luftheizungsbatterien passend auszulegen.

HINWEIS:

- Es muß sichergestellt werden, dass das Feuchtigkeitsmessrohr am Lufteinlass von installierten Luftkanälen erfasst wird. Siehe Installationszeichnungen.
- Alle Geräte sind standardmäßig mit Rohrstützen für die Luftabgabe ausgerüstet.
- Luftabgabestutzen und/oder Luftfilter können von Fachhändlern bezogen werden. Bohren Sie nicht in das Gerät, um Stutzen oder Filter anzubringen.
- Die Verbindung zwischen Lüftungskanälen und den Anschlußstutzen muß mit flexiblen Übergangsstücken (Gummi oder Gewebe) hergestellt werden, um die Übertragung von Vibrationen zu verhindern.

- Entfernen Sie eventuell montierte Verschußdeckel oder Gebläsegitter bevor die Lüftungskanäle angeschlossen werden.
- Prüfen Sie nach Fertigstellung der Installation, inklusive Gitter, den Luftdurchsatz. Der Luftdurchsatz muß dem im Datenblatt der Maschine angegebenen Luftdurchsatz (+-10 %) entsprechen und sollte durch den Hauptschieber entsprechend eingestellt werden. Weicht der Luftdurchsatz stark davon ab, wird die Entfeuchtungsleistung nicht erreicht.
- TABELLE 1. Notwendige Freifläche um einen ausreichenden Luftdurchsatz zu gewährleisten, wenn der Luftentfeuchter in einem separaten Raum steht und Wanddurchbrüche erstellt werden müssen.

Modell DH150:

Mindestfreifläche Lufteinlass = 0,35 m².

Modell DH300:

Mindestfreifläche Lufteinlass = 0,57 m².

Modell DH600:

Mindestfreifläche Lufteinlass = 1,1 m².



Wenn mehrere Einheiten in einem geschlossenen Bereich installiert werden, können die für die einzelnen Geräte notwendigen Freiflächen addiert werden, um eine Lufteinlassöffnung zu bilden. Die Luftabgaböffnungen sollten an getrennte Lüftungskanäle angeschlossen werden oder durch Rückschlagklappen voneinander getrennt sein um das Zurückströmen in andere Maschinen zu verhindern.

2.3 WASSERABLASS

- Am Boden des Gerätes wird das an den Verdampferlamellen kondensierte Wasser in einer Wanne gesammelt und abgelassen. Deshalb ist es notwendig das der Trotec Luftentfeuchter auf einem Ausgleichssockel waagrecht steht, damit das Wasser sicher abfließen kann und die Kondensatwanne nicht überläuft. Die Trotec Entfeuchter verfügen über folgende Anschlüsse zum Ablassen des kondensierten Wassers:

Modelle DH150:

22 mm-Rohrstutzen.

Modelle DH300:

G ¾-Zoll Rohrgewinde.

Modelle DH600:

G 1½-Zoll Rohrgewinde.

2.4 ELEKTRISCHE INSTALLATION (VERKABELUNG UND SPANNUNGSVERSORGUNG).

- Die elektrische Installation muss die Vorgaben der neuesten VDE-Norm und lokal geltende Bestimmungen erfüllen.
- Die Spannungsversorgung muss durch Sicherungen und für den Motor ausgelegte Leistungsschalter abgesichert sein (siehe Datenblatt). Neben dem Gerät muss ein Trennschalter angebracht werden.
- Alle Geräte müssen ordnungsgemäß geerdet werden. Es wird empfohlen, einen Fehlerstrom-Schutzschalter (RCD) einzubauen.
- **WICHTIG:**
Nur wenn die die folgenden Spannungs-, bzw. Frequenzgrenzen eingehalten werden, können die angegebenen Leistungserreichte werden:
Geräte mit einer Phase: Nennspannung 230 V, $\pm 10\%$
Geräte mit drei Phasen: Nennspannung 400 V $\pm 10\%$
Frequenz Nennfrequenz 50 Hz: $\pm 5\%$

ANMERKUNG: Diese Spannungen müssen anliegen, wenn der Entfeuchter bei Volllast betrieben wird.

HINWEIS: Alle Geräte sind mit einem Phasenausfallrelais ausgerüstet. Fehlt eine Phase oder liegt kein Rechtsdrehfeld an, ist die Kontrollleuchte am Relais aus und der Trockner läuft nicht an.

03. BEDIENELEMENTE UND ANZEIGELAMPEN

Externe Bedienkonsole:

- **NETZSPANNUNG – ROT:**
Leuchtet auf, wenn die Netzspannung des Entfeuchter eingeschaltet ist.
- **FEHLERANZEIGE – GELB:**
Leuchtet auf, wenn an einem der internen Sicherheitsschalter eine Störung vorliegt, oder wenn die externe Verriegelungskette geöffnet ist.
- **ABTAUEN – WEISS:**
Leuchtet auf, wenn der Entfeuchter in den Betriebsmodus „Abtauen“ schaltet. Dies geschieht automatisch bei tieferen Lufttemperaturen und ist kein Fehlerzustand, der Entfeuchter schaltet automatisch in den normalen Betriebszustand, wenn das Abtauen beendet wurde.
- **EIN-/AUS – SCHALTER:**
Nur bei den Modellen DH150. Diesen Schalter nur verwenden, wenn der Luftentfeuchter nicht betrieben werden soll, bzw. vom Stromnetz getrennt werden muss.
- **STANDBY – SCHALTER:**
Nur bei den Modellen DH300/600. Diesen Schalter nur verwenden, wenn der Luftentfeuchter nicht betrieben werden soll, bzw. vom Stromnetz getrennt werden muss.



Beim ersten Einschalten, oder wenn das Gerät länger als 1 Stunde lang vom Stromnetz getrennt war, muss der STANDBY-SCHALTER in die Stellung „STANDBY“ geschaltet werden. Der Entfeuchter muss 12 Stunden lang im Stand-by bleiben, bevor in Normalbetrieb geschaltet werden kann.

Interne Steuerelemente:

- Der einstellbare interne Feuchtigkeitsregler (Bereich 20/80 %) wird für Wohnbereiche auf 60 % eingestellt, um ein angenehmes Raumklima und möglichst wenig Kondenswasser zu erzeugen. (Bei 20 % wird aus der Umgebungsluft mehr Feuchtigkeit entzogen, als bei 80 %).

-
- Der einstellbare Temperaturregler, muss auf die höchste, gewünschte Temperatur des zu entfeuchtenden Bereichs eingestellt werden.
 - Gebläsewahlschalter. Dadurch kann man wählen, ob das Gebläse vom Feuchtigkeitsregler mit dem Kompressor ein- und ausgeschaltet wird, oder ob es permanent läuft. Durch Letzteres wird die Luftzirkulation verbessert, was zu weniger Kondenswasser führt, da stillstehende Luftbereiche verhindert werden.
 - Wenn der optionale drehbare Heizungsaufsatz angebracht ist, muss der einstellbare Lufttemperaturregler im Innern des Heizungsaufsatzes, auf die notwendige Tiefsttemperatur eingestellt werden.
 - Schließen Sie die R.C.U.-Steuerung im Entfeuchter mit Hilfe des mitgelieferten Kabels an das Klemmenbrett im Inneren der R.C.U.-Einheit an. Stecken Sie das Kabel durch die Durchgangsdichtung oder die Kabelschachtöffnung im Geräteboden und verwenden Sie die Zugentlastungsklemmen.

04. FEHLERSUCHE



Unbedingt die Maschine vom Stromnetz trennen, bevor Sie die Abdeckungen entfernen oder in die Maschine steigen.

Bevor Sie den Kundendienst anrufen, lassen Sie von einem qualifizierten Elektriker die Punkte der Checkliste prüfen. Ändern Sie keine Einstellungen der internen Steuerung, da diese werkseitig eingestellt und versiegelt wurden. Kontaktieren Sie im Zweifelsfall und zur Hilfestellung die Kundendienstabteilung von Trotec:

Tel.: +49 2452 969 - 400 · **Fax:** +49 2452 962 - 200
E-Mail: info@trotec.de.

Prüfliste

Lüfter und Kompressor laufen beide nicht an

Kontrollleuchte			
Funktion	Farbe	Status	
Netz	rot	Aus	Prüfen Sie, ob die Sicherungen der Zuleitung in Ordnung sind.
Fehler	gelb	Aus	
Abtauen	weiß	Aus	Prüfen Sie, ob der Ein/Aus Schalter auf "Ein" steht (nur DH 150).
Ein/Aus	rot	Aus	

Lüfter ist an, Kompressor ist aus

Kontrollleuchte			
Funktion	Farbe	Status	
Netz	rot	An	Prüfen Sie, ob das Hygrostat den Trockner einschaltet und die Lufttemperatur nicht über der am Thermostat eingestellten Temperatur ist.
Fehler	gelb	Aus	Prüfen Sie die internen Sicherungen/Schutzschalter.
Abtauen	weiß	Aus	Prüfen Sie, ob der Standby-Schalter auf Ein steht.
Ein/Aus	rot	An	

Kontrollleuchte			
Funktion	Farbe	Status	
Netz	rot	An	Prüfen Sie, ob der Luftstrom nicht behindert wird. Setzen Sie den Hochdruckschalter zurück (nur DH 300 & DH 600).
Fehler	gelb	An	Prüfen Sie den Übertemperaturschutz am Sanftanlauf und am optionalen Heizer.
Abtauen	weiß	Aus	Prüfen Sie die Drehrichtung des Lüfters (nur DH 300 & DH 600).
Ein/Aus	rot	Aus	

Kontrollleuchte			
Funktion	Farbe	Status	
Netz	rot	An	Prüfen Sie, das Lufttemperatur über 0 °C (DH 150) und über -15°C (DH 300 & DH 600) ist.
Fehler	gelb	Aus	Hinweis: Es ist normal für den Trockner, das er bei niedrigen Temperaturen, einmal pro Stunde im Abtaumodus ist.
Abtauen	weiß	An	
Ein/Aus	rot	An	

05. DATEN

MODELL	DH(W)150AX/BX		DH(W)300BY		DH(W)600BY	
Leistungsdaten						
Entfeuchtungsleistung l/hr		6-25	12-5		25	
Leistungsabgabe (DH model) kW		5-5	15-5		25	
Leistungsaufnahme kW		2-9	7-3		10-4	
Elektrische Daten						
Versorgungsspannung 1Ø	230v~1N 50 hz		N/A		N/A	
Versorgungsspannung 3Ø	400v ~3N 50 hz					
Lüfter Option	STD	"F"	STD	"F"	STD	"F"
max. Vorsicherung 1Ø Ampere	30	30	N/A		N/A	
max. Vorsicherung 3Ø Ampere	16	16	25		40	
max. Nennstrom 1Ø Ampere	19	20	N/A		N/A	
max. Nennstrom 3Ø Ampere	8-3	9-9	16	17	26	27
Anlaufstrom 1Ø STD M/C Ampere		61	N/A		N/A	
Anlaufstrom 1Ø "S" Ampere		28	N/A		N/A	
Anlaufstrom 3Ø STD Ampere		30	69		135	
Anlaufstrom 3Ø "S" Ampere		13	40		55	
Luftherhitzer						
Falls mit drehbarer Haube und Luftherhitzer ausgestattet:						
max. Leistungsabgabe kW		9	N/A		N/A	
max. Stromaufnahme 1Ø Ampere		36	N/A		N/A	
max. Stromaufnahme 3Ø Ampere		12	N/A		N/A	
max. Vorsicherung 1Ø Ampere		50	N/A		N/A	
max. Vorsicherung 3Ø Ampere		16	N/A		N/A	
Luftmengendaten						
nominale Luftmenge m ³ /hr		2200	5000		9000	
Verrohrung max. stat. Druckverlust STD M/C Pa		30	60		80	
Verrohrung max. stat. Druckverlust "F" M/C Pa		170	140		160	
Falls mit drehbarer Haube und Luftherhitzer ausgestattet:						
Verrohrung max. stat. Druckverlust STD M/C Pa		0	N/A			
Verrohrung max. stat. Druckverlust "F" M/C Pa		140	N/A		80	

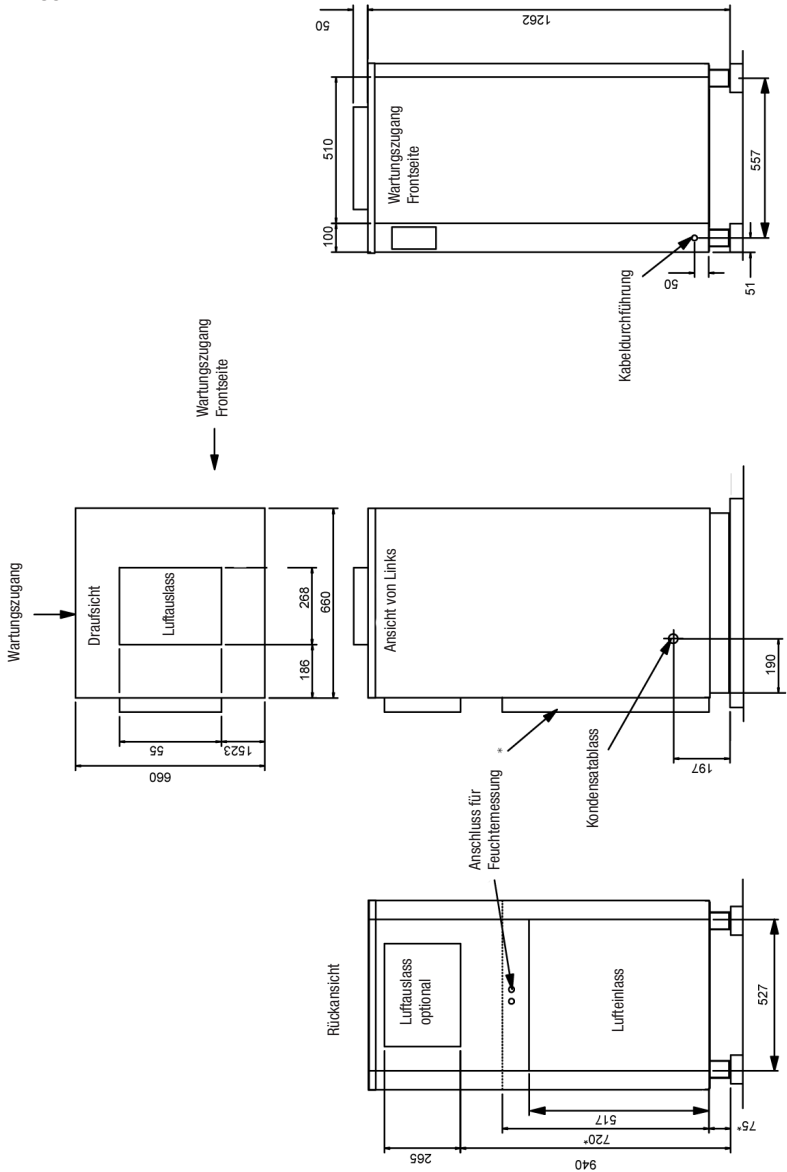
MODELL	DH(W)150AX/BX	DH(W)300BY	DH(W)600BY
Luftmengendaten			
Kondensatwasseranschluß	22 mm Rohrstutzen	G 1½"	G 1½"
Größenangaben			
Breite (unverpackt) mm	660	980	1730
Tiefe (unverpackt) mm	660	720	1250
Höhe (unverpackt) mm	1313	1435	1600
Gewicht (unverpackt) kg	130	220	497
Sonstige Angaben			
Gewicht Kältemittel R407c (STD DH) kg	2.5	11.5	14
Schalldruckpegel	58	66	63

Hinweis:

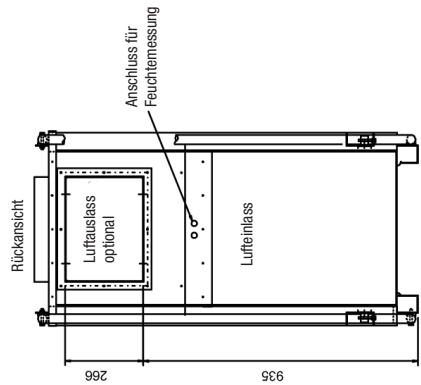
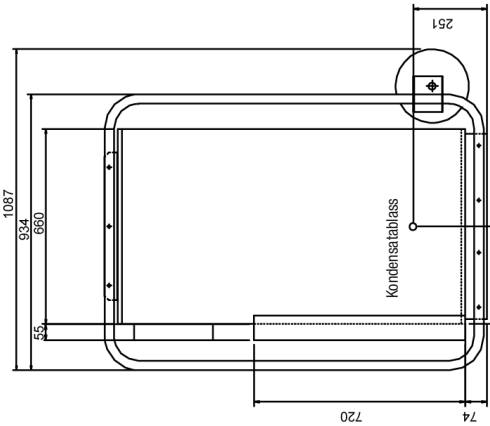
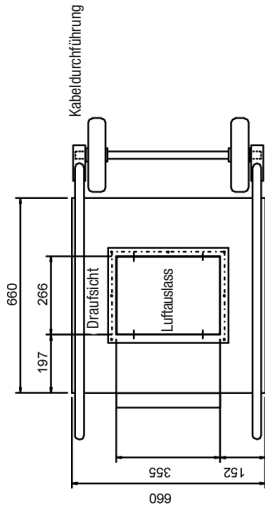
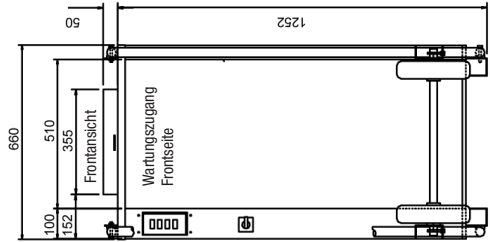
- 1) Leistungsdaten bei 20 °C, 75 %RH (Wasser bei 26 °C).
- 2) Minimale Lufttemperatur 0 °C for "X" Modelle und 15 °C für "Y" Modelle.
- 3) Trotec behält sich Änderungen und Modifikationen vor.

06. INSTALLATIONSZEICHNUNGEN

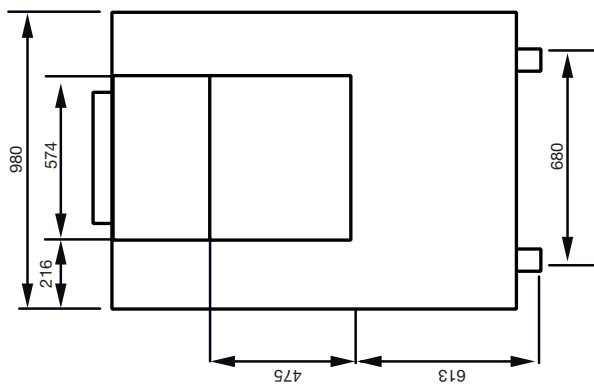
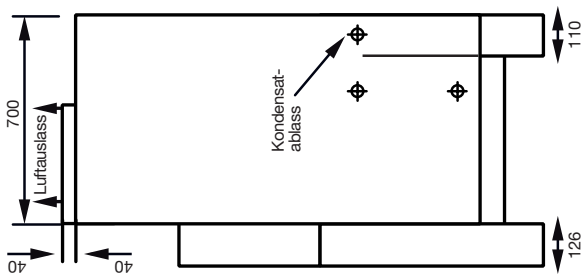
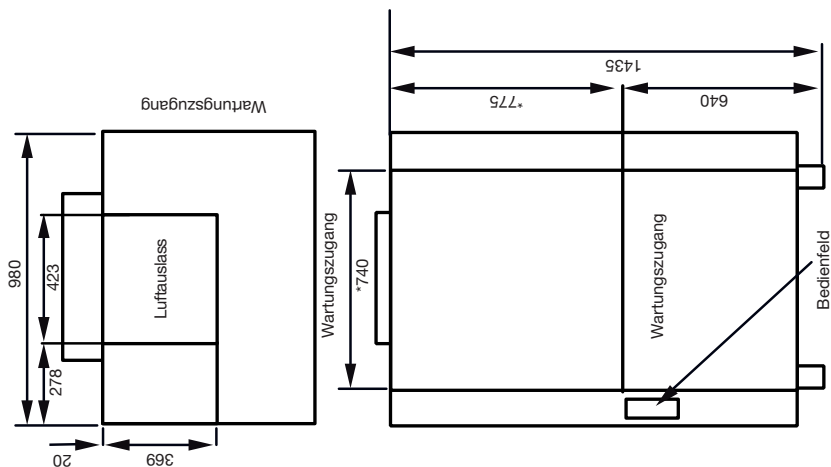
Entfeuchter DH 150



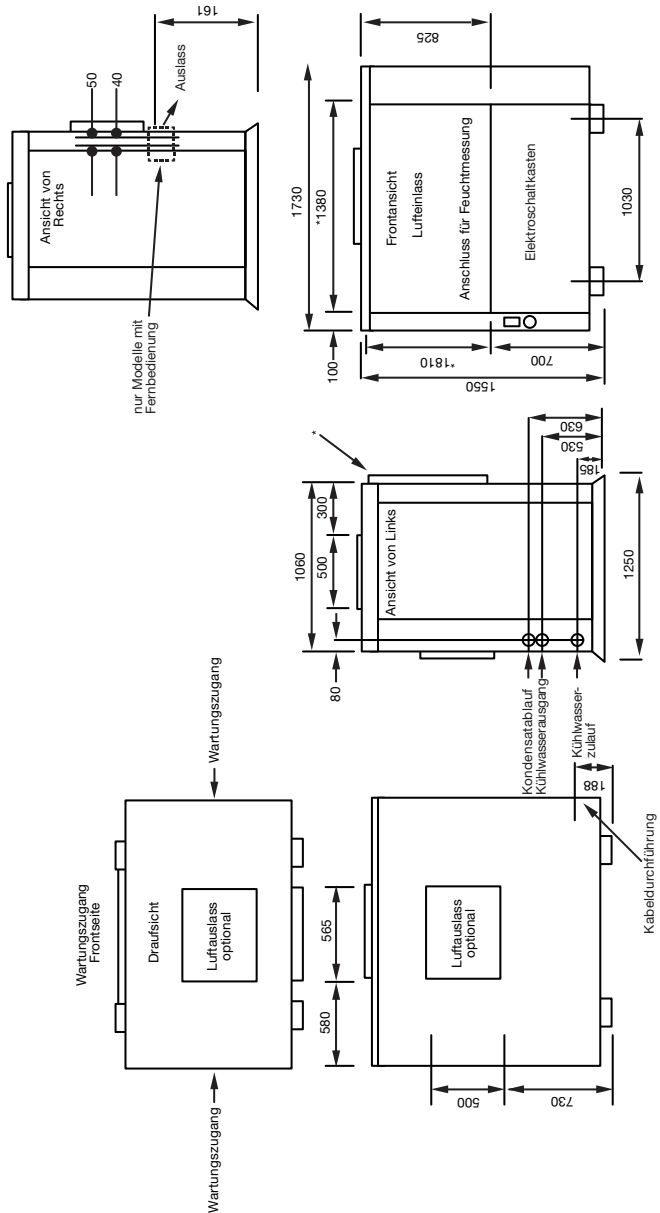
Entfeuchter DH 150



Entfeuchter DH 300

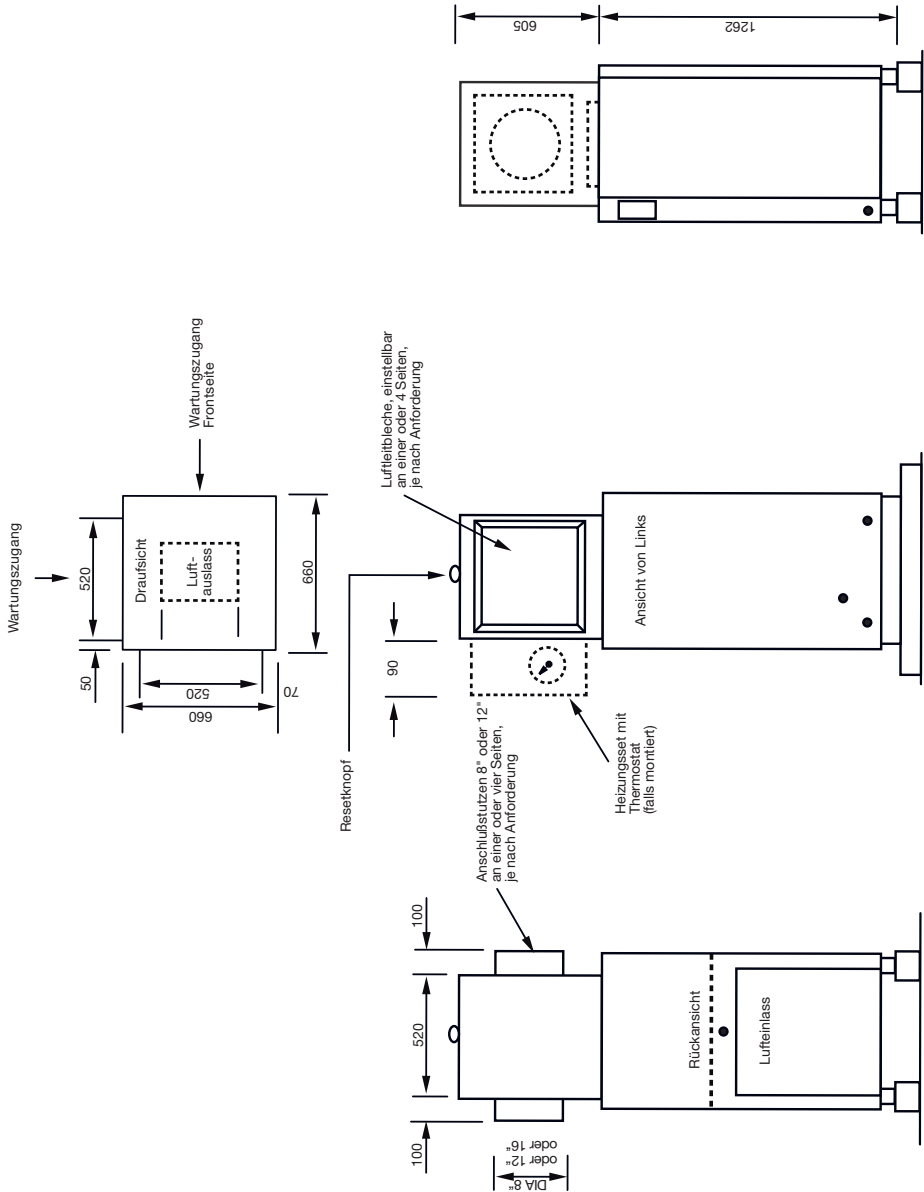


Entfeuchter DH 600

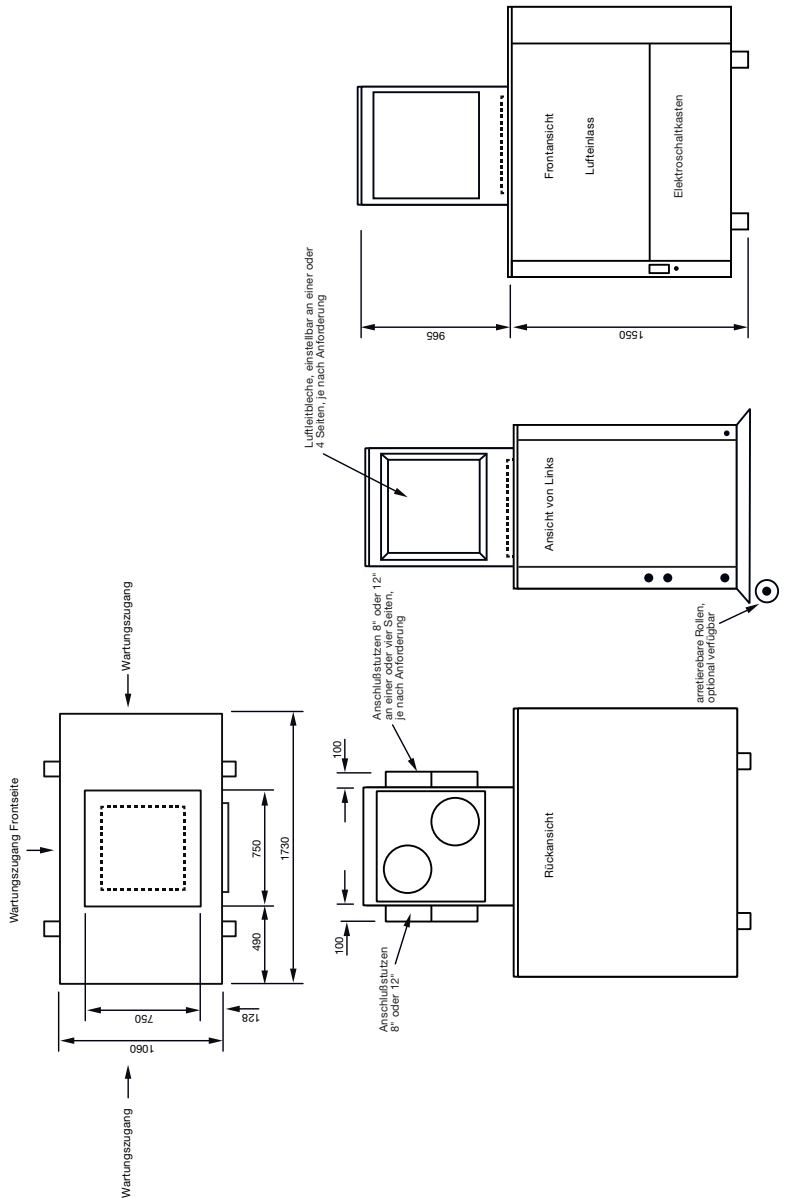


Hinweis: Die mit * markierten Maße beziehen sich auf die Option Lufteinlassflansch Kit (50mm tief)

Luftabgabeaufsatz DH 150

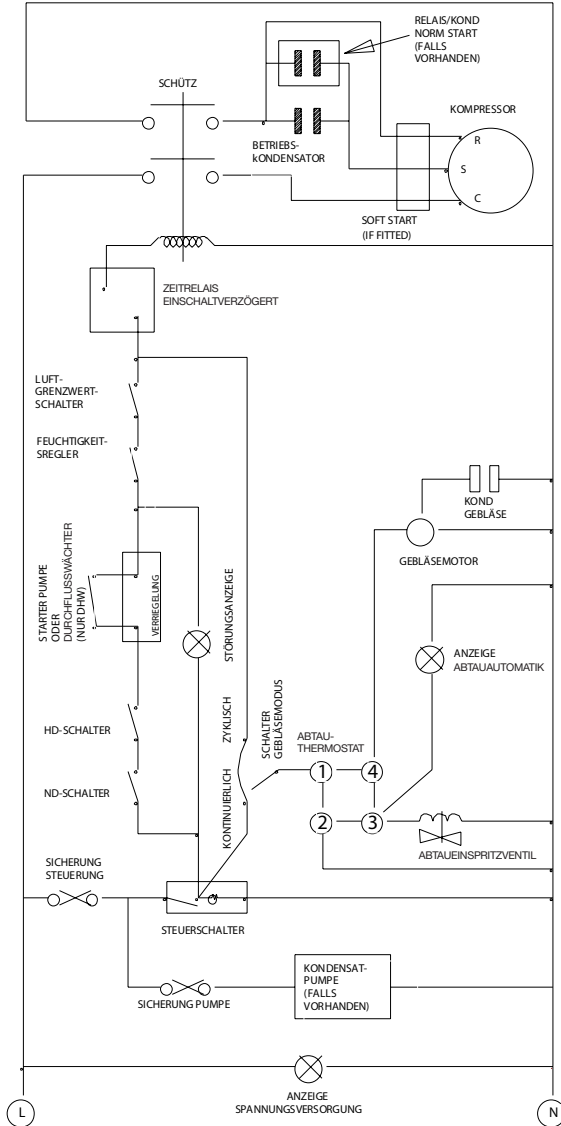


Luftabgabeaufsatz DH 600

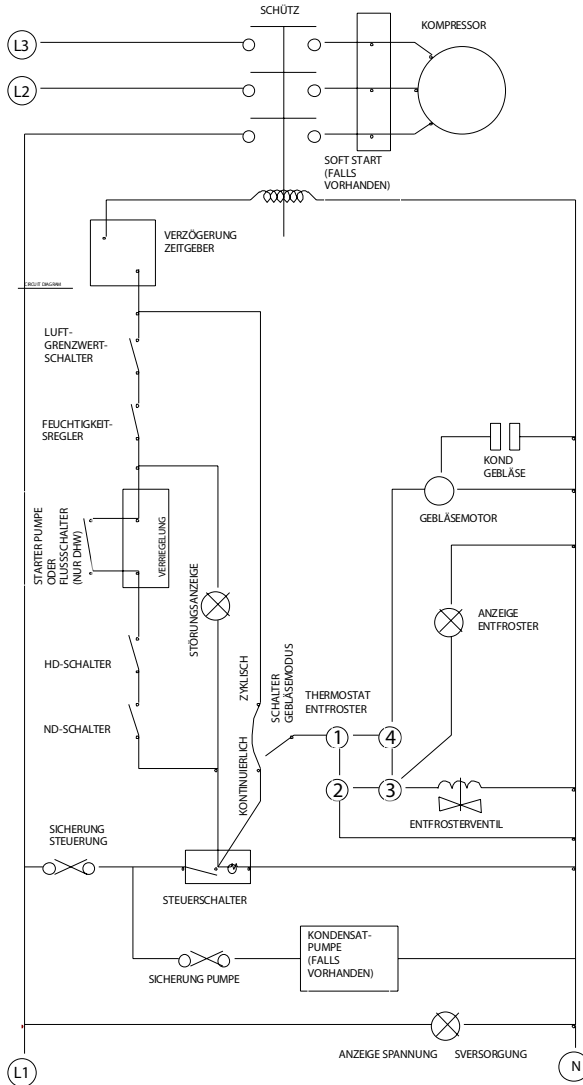


07. SCHALTPLÄNE

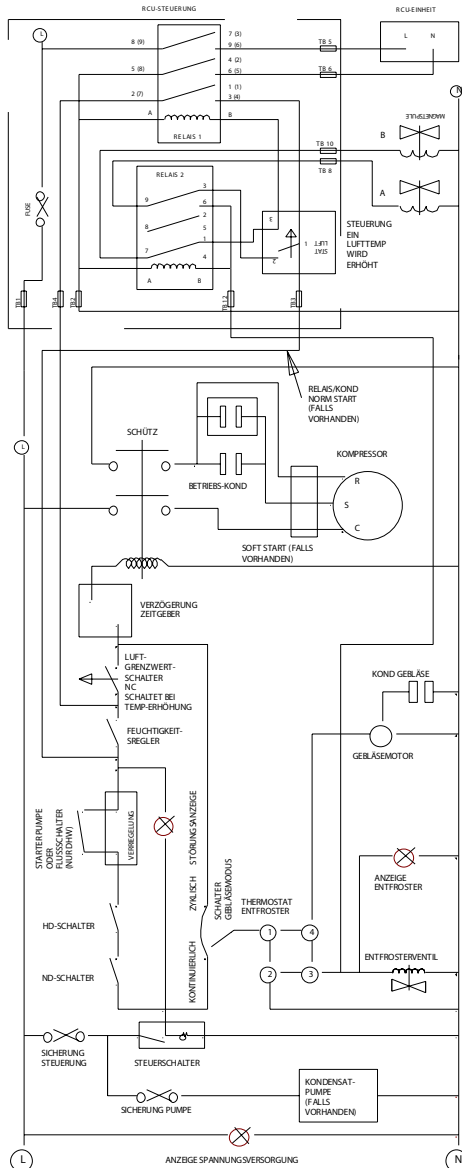
Schaltplan DH 150



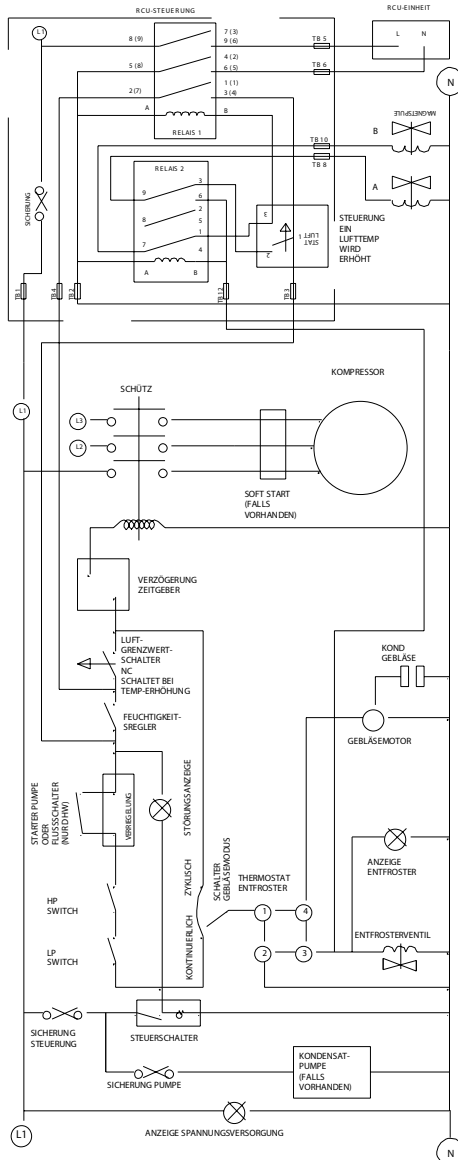
Schaltplan DH 150



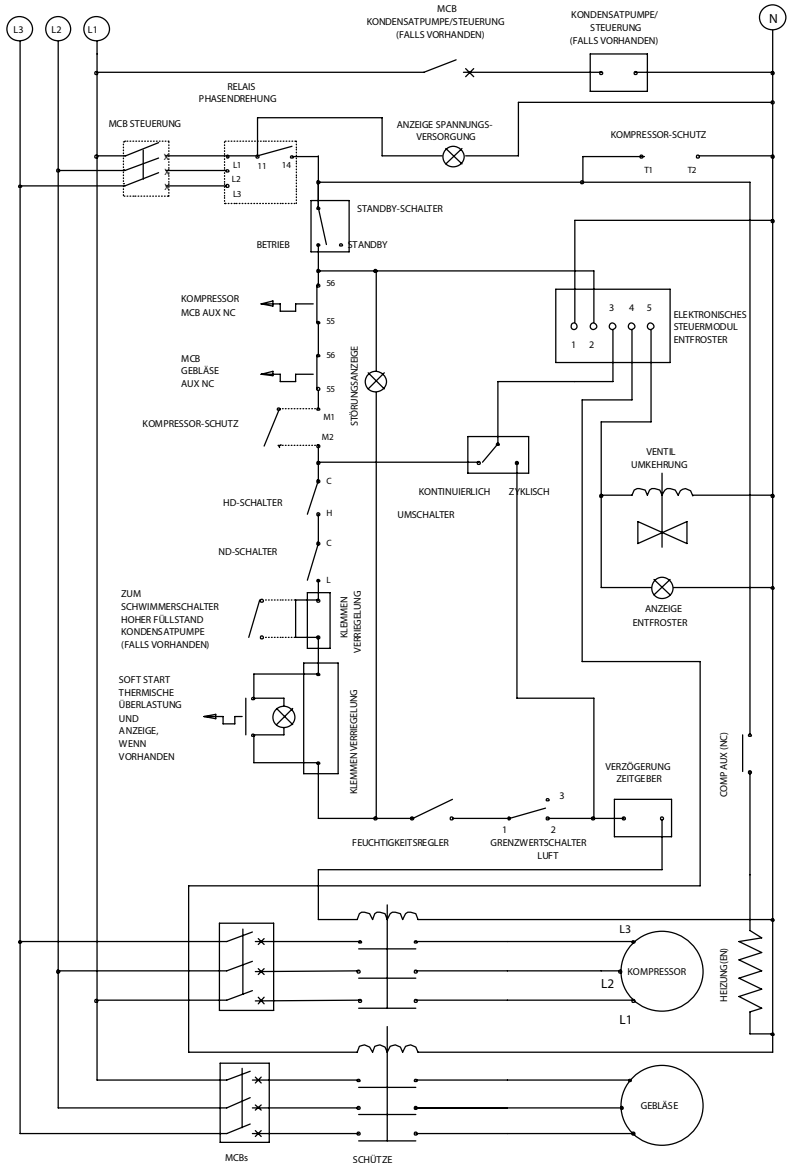
Schaltplan DH 150



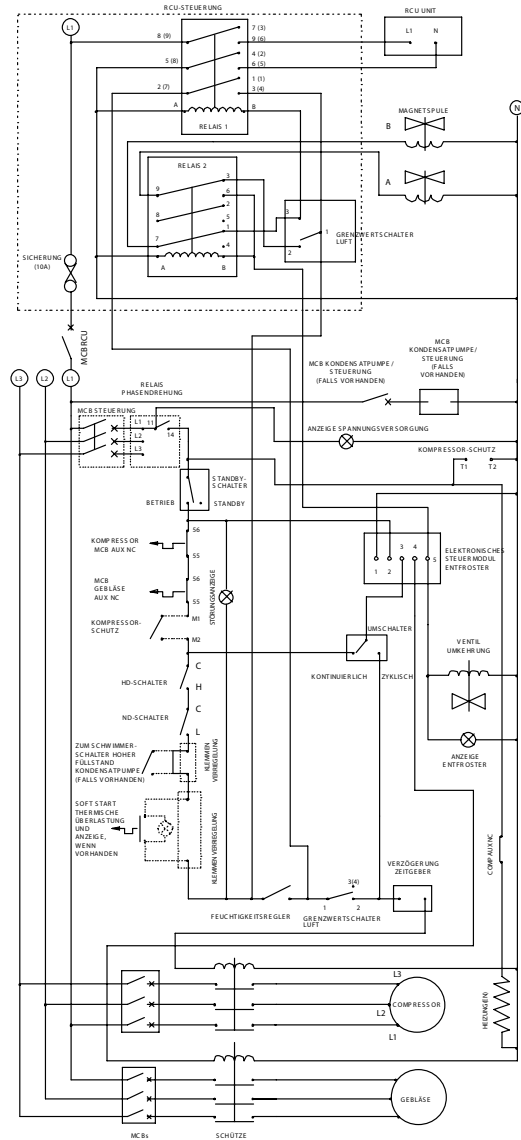
Schaltplan DH 300



Schaltplan DH 300



Schaltplan DH 300



EG-Konformitätserklärung

TROTEC[®] GmbH & Co. KG
Grebbeener Straße 7
D-52525 Heinsberg

erklärt hiermit, dass die nachfolgend aufgeführten Luftentfeuchter aufgrund ihrer Konzipierung und Bauart, sowie in der von uns in Verkehr gebrachten Ausführung den einschlägigen grundlegenden Anforderungen der aufgeführten EG Richtlinien entspricht.

Wichtiger Hinweis:

Bei nicht bestimmungsgemäßer Verwendung, Aufstellung, Wartung etc. oder eigenmächtigen Änderungen an der werkseitig gelieferten Geräteausführung verliert diese Erklärung ihre rechtliche Gültigkeit.

Geräteausführung: Luftentfeuchter

Serie/Baureihe: **DH 150/300/600**

Geltende Bestimmungen:	MA-RL 2006/42/EG	Maschinenrichtlinie
	NS-RL 73/23/EWG	Niederspannungsrichtlinie
	EMV-RL 2004/108/EG	EMV-Richtlinie
	ElektroG-RL 2002/96/	Elektro- und Elektronik-Gerätegesetz (2003/108/EG)

Angewandte Normen: EN ISO 12100-1:2003, EN ISO 12100-2:2003, EN ISO 13857:2008
EN 60335-1:2002, EN 60335-2-40:2002, EN 55014-1:2006,
EN 55014-1:1997+A1:2001+A2:2008, EN 61000-3-2:2006,
EN 61000-3-3:2008; EN 61000-4-2:2009; EN 61000-4-4:2004;
EN 61000-4-5:2006; EN 61000-4-6:2007; EN 61000-4-11:2004

Heinsberg, 21. Februar 2012



PM - Produktmanagement

INDEX OF CONTENTS

01. Safety Instructions	B - 01
02. Installing the Unit	B - 01
03. Control Elements and Indicator Lamps	B - 03
04. Troubleshooting	B - 04
05. Technical Data	B - 06
06. Installation Plans	B - 08
07. Circuit Diagrams	B - 13
08. Declaration of Conformity	B - 15

This publication replaces all previous publications. No part of this publication may be reproduced or processed using electronic systems, duplicated or distributed without our prior written consent. Subject to technical modifications. All rights reserved. Names of goods are used without guarantee of free usage and used for the most part according to the manufacturers' syntax. The names of goods used are registered and should be considered as such. We reserve the right to modify the design in the interest of ongoing product improvement and to carry out modifications regarding the products' shape or colour. The scope of delivery may deviate from the product description. All due care has been taken in compiling this document. We accept no liability for any errors or omissions. © TROTEC®

01. SAFETY INSTRUCTIONS

The dehumidifier comprises electric as well as rotating parts. We therefore strongly recommend that you DO NOT carry out any repair or maintenance work on the unit. All work on such units should ONLY be carried out by trained and skilled staff (see guarantee). The unit must be earthed before any parts of the housing are removed and any work inside the unit is carried out.

02. INSTALLING THE UNIT

It is particularly important that proper thought is given to installing the unit as this is crucial to the dehumidifier's performance.

2.1 INSTALLATION SITE

- Please check to ensure that the dehumidifier you have been delivered is in fact the model you ordered (power supply, factory applied accessories).
- Check your unit, especially the evaporator, for damage (small indentations on the fan blades do not in any way affect the dehumidifier's performance). If your unit is damaged, please make a note of the type and extent of damage on the delivery note while the haulier is present and report the damage via registered mail to the haulier's company.
- Ensure that the unit is adequately protected against any damage if you are not planning on installing it immediately.
- Install the unit on a flat, level and solid surface which you are sure can carry the weight of your dehumidifier. Ensure that the weight is evenly distributed in case of wooden flooring.
- Ensure that water cannot collect under the unit. We recommend placing the unit on an approximately 100 mm high pedestal to allow the condensate to run off more easily.
- Leave a distance of at least 500 mm to any walls or other objects in order to allow service and repair work to be carried out (see installation plans).
- All the models in the Trotec range are designed to run extremely silently. This allows you to make the most of your dehumidifier by installing it where it is needed most and to place it so that the air intake and discharge duct is positioned parallel to the office desks or your workplace.
- Please ensure that loose dirt or any similar substances cannot block or obstruct the air intake duct or protective grille.



Your dehumidifier should be installed either in the room that you wish to dehumidify or in a neighbouring room or adjacent area. Under no account should you place your dehumidifier in a cold area, e. g. outside the building.

2.2 AIR CIRCULATION

It is important that you ensure that the air is distributed evenly throughout the room in order to ensure that the humidity is drawn out of the ambient air as effectively as possible and that the humidity value you have selected is maintained constantly. Your dehumidifier must be able to draw in moist air and distribute the air which has been dried to areas which are commonly affected by high levels of moisture (e. g. windows). This is why your dehumidifier is equipped with special ventilation channels and ducts.



The drier and the ventilation channels work at normal temperatures. If they come into contact with unheated rooms because the ventilation channels are conducted through unheated cellars or attics for example, then these channels must be insulated accordingly.

Drawing in air from moister areas:

The moist air must be fed into the drier in as small amounts as possible. There is no need for ventilation channels if the dehumidifier is placed in an adjoining room.

Discharging dry air back into the room:

You will find that it is often necessary to install ventilation channels to ensure that the dried air is distributed as evenly as possible. See the technical data sheet to find out which ventilation channels, ventilation grilles, grilles and air heating batteries are suitable for which specific quantities of air and which different pressure values.

IMPORTANT NOTES:

- It must be ensured that the nozzle which measures the relative humidity at the air intake duct is also able to measure the moisture from any installed ventilation channels (see installation plan).
- All models are standard equipped with a nozzle for the discharged air.
- The air discharge nozzles and air filters are available from specialist stores. DO NOT drill into the unit to fit either the nozzle or air filter.

- A flexible adapter made of rubber or fabric should be placed between the ventilation channels and the nozzle to prevent any vibrations from being transferred.
- Remove any cover lids or air grilles before the air ventilation channels are connected.
- Check the unit, the grilles and the airflow thoroughly when you have completed installing the unit. The air flow must correspond to the amount stated on the technical data sheet ($\pm 10\%$) and should be adjusted, if necessary, using the main sluice valve. If the air flow does not correspond to the prescribed amount, then the performance of your dehumidifier will not be achieved.
- TABLE 1. Open space which is necessary to ensure that sufficient air flow is guaranteed when the unit is installed in a separate room and wall break-throughs are planned.

Model DH150:

Minimum open space air inlet amount = 0.35 m².

Model DH300:

Minimum open space air inlet amount = 0.57 m².

Model DH600:

Minimum open space air inlet amount = 1.1 m².



If more than one unit has been installed in a closed area, the open spaces which are necessary to ensure that the dehumidifiers perform as intended can be added together to form a common air inlet opening. The air discharge ducts should be connected to separate ventilation channels or separated by nonreturn valves in order to prevent the air from flowing back into other machines.

2.3 DRAINING OFF THE WATER

• The water which condenses on the evaporator blades is collected in a tank. It is therefore necessary for the dehumidifier to be placed on a flat and level and raised surface which allows the water to drain off and which prevents the water in the tank from running over. The dehumidifiers from Trotec are equipped with the following connecting points to drain off the condensed water.

Model DH150:

22 mm connecting pipe

Model DH300:

G ¾-inch pipe thread connector

Model DH600:

G 1½-inch pipe thread connector

2.4 ELECTRICAL INSTALLATION (CABLING AND POWER SUPPLY)

- The electrical installation must fulfil the requirements of the most current existing local guidelines.
- The power supply must be protected by fuses and a circuit breaker for the motor (see technical data sheet). A cut-off switch must also be installed next to the unit.
- All machines and appliances must be properly grounded. We recommend installing a residual current operated protective device (RCD).

• IMPORTANT:

The performance values can only be achieved if the following voltage and frequency limits are observed:
Units with a single phase: Nominal voltage 230 V, ± 10 %
Units with three phases: Nominal voltage 400 V ± 10 %
Frequency nominal frequency 50 Hz: ± 5 %

IMPORTANT: These voltages must be given when the dehumidifier is operated at full power.

PLEASE NOTE: All the units are equipped with a phase failure relay. If a phase is missing or a there is no clockwise rotating field, the relay control lamp is off and the drier will not run.

03. CONTROL ELEMENTS AND INDICATOR LAMPS

External Operating Console:

- **POWER SUPPLY – RED:**
Lights up when the power supply of the dehumidifier is switched ON.
- **FAULT – YELLOW:**
Lights up when there is a fault at the internal safety switch or when the locking chain is open.
- **DEFROST – WHITE:**
Lights up when the dehumidifier is switched to Defrost mode. This occurs automatically at low temperatures and is NOT a fault! The dehumidifier switches back automatically to normal mode when the defrosting cycle is completed.
- **ON/OFF switch:**
Only for the DH150. This switch should only be used when you are not planning on using your dehumidifier over a longer period or when you wish to disconnect it from the main power supply.
- **STANDBY SWITCH:**
Only for the DH300/600. This switch should only be used when you are not planning on using your dehumidifier over a longer period or when you wish to disconnect it from the main power supply.



When the unit is switched on for the first time, or when the unit has been disconnected from the power supply for longer than an hour, the STANDBY SWITCH has to be switched to standby. The dehumidifier must remain in standby for 12 hours before you can switch to normal mode.

Internal control elements:

- The adjustable internal relative humidity control (range 20/80 %) should be set to 60 % to achieve a pleasant room climate in the home or office while producing as little condensed water as possible. (At 20 % more moisture is drawn out of the ambient air than at 80 %).
- The adjustable temperature control should be set to the highest temperature you wish to have in the area you wish to dehumidify.

-
- Fan speed switch. This switch can be used to decide whether the relative humidity control switches the fan on or off with the compressor or whether it is allowed to run permanently. Air circulation is greatly improved when the fan runs permanently. This results in less condensation water because areas of air are prevented from standing still.
 - The adjustable air temperature control on the inside of the heating attachment has to be set to the lowest temperature when the optional rotating heating attachment has been attached.
 - Connect the RCU control in the dehumidifier with the help of the supplied cable to the terminal board on the inside of the RCU unit. Thread the cable through the duct seal or the cable duct opening at the base of the unit and use the strain relief clamps.

04. TROUBLESHOOTING



Disconnect the unit from the mains power supply before you remove any cover panels or before you climb into the machine.

Before you decide to contact our Product Support Department, please have a qualified electrician check your unit according to the following check list. Do not change any of the internal control settings. They are factory set and sealed. If you need any help or are unsure about anything regarding your product, please contact our Customer Support Team:

Tel.: +49 2452 969 - 400 · **Fax:** +49 2452 962 - 200

E-mail: info@trotec.de.

Check list

Fan and compressor won't run

Indicator			
Function	Colour	Status	
Power supply	red	Off	Check to ensure that the fuses for the supply cable are OK.
Fault	yellow	Off	
Defrost	white	Off	Check to ensure that the ON/OFF switch is ON (DH 150 only).
On/Off	red	Off	

Fan is running, compressor is off

Indicator			
Function	Colour	Status	
Power supply	red	On	Check to ensure if the dehumidifier's humidistat is switched on and that the air temperature is not above the temperature setting of the humidistat.
Fault	yellow	Off	Check the internal fuses/safety switch.
Defrost	white	Off	Check if the standby switch is switched to ON.
On/Off	red	On	

Indicator			
Function	Colour	Status	
Mains supply	red	On	Check to ensure that the air flow is not obstructed. Reset the high pressure switch (only for DH 300 & DH 600).
Fault	yellow	On	Check the overheat protection at the soft start and at the optional heater.
Defrost	white	Off	Check the fan to see in which direction it rotates (only for DH 300 & DH 600).
On/Off	red	Off	

Indicator			
Function	Colour	Status	
Mains supply	red	On	Check if the air temperature is above 0°C (DH 150) and above -15 °C (DH 300 & DH 600).
Fault	yellow	Off	Please note: It is normal for the dehumidifier to switch automatically to defrost mode once every hour.
Defrost	white	On	
On/Off	red	On	

05. TECHNICAL DATA

MODEL	DH(W)150AX/BX		DH(W)300BY		DH(W)600BY	
Performance Data						
Dehumidification performance l/h		6-25	12-5		25	
Power output (DH model) kW		5-5	15-5		25	
Power input kW		2-9	7-3		10-4	
Electrical Data						
Supply voltage 1Ø	230v~1N 50 hz		N/A		N/A	
Supply voltage 3Ø	400v ~3N 50 hz					
Fan option	STD	"F"	STD	"F"	STD	"F"
max. preliminary fuse 1Ø ampere	30	30	N/A		N/A	
max. preliminary fuse 3Ø ampere	16	16	25		40	
max. nominal current 1Ø ampere	19	20	N/A		N/A	
max. nominal current 3Ø ampere	8-3	9-9	16	17	26	27
Starting current 1Ø STD M/C ampere		61	N/A		N/A	
Starting current 1Ø "S" ampere		28	N/A		N/A	
Starting current 3Ø STD ampere		30	69		135	
Starting current 3Ø "S" ampere		13	40		55	
Fan heater						
When equipped with a rotating cap and a fan heater:						
max. output kW		9	N/A		N/A	
max. power input 1Ø ampere		36	N/A		N/A	
max. power input 3Ø ampere		12	N/A		N/A	
max. preliminary fuse 1Ø ampere		50	N/A		N/A	
max. preliminary fuse 3Ø ampere		16	N/A		N/A	
Air Flow Volume Data						
Nominal air flow rate m ³ /h		2200	5000		9000	
Piping max. stat. pressure loss STD M/C Pa		30	60		80	
Piping max. stat. pressure loss "F" M/C Pa		170	140		160	
When equipped with a rotating cap and a fan heater:						
Piping max. stat. pressure loss STD M/C Pa		0	N/A			
Piping max. stat. pressure loss "F" M/C Pa		140	N/A		80	

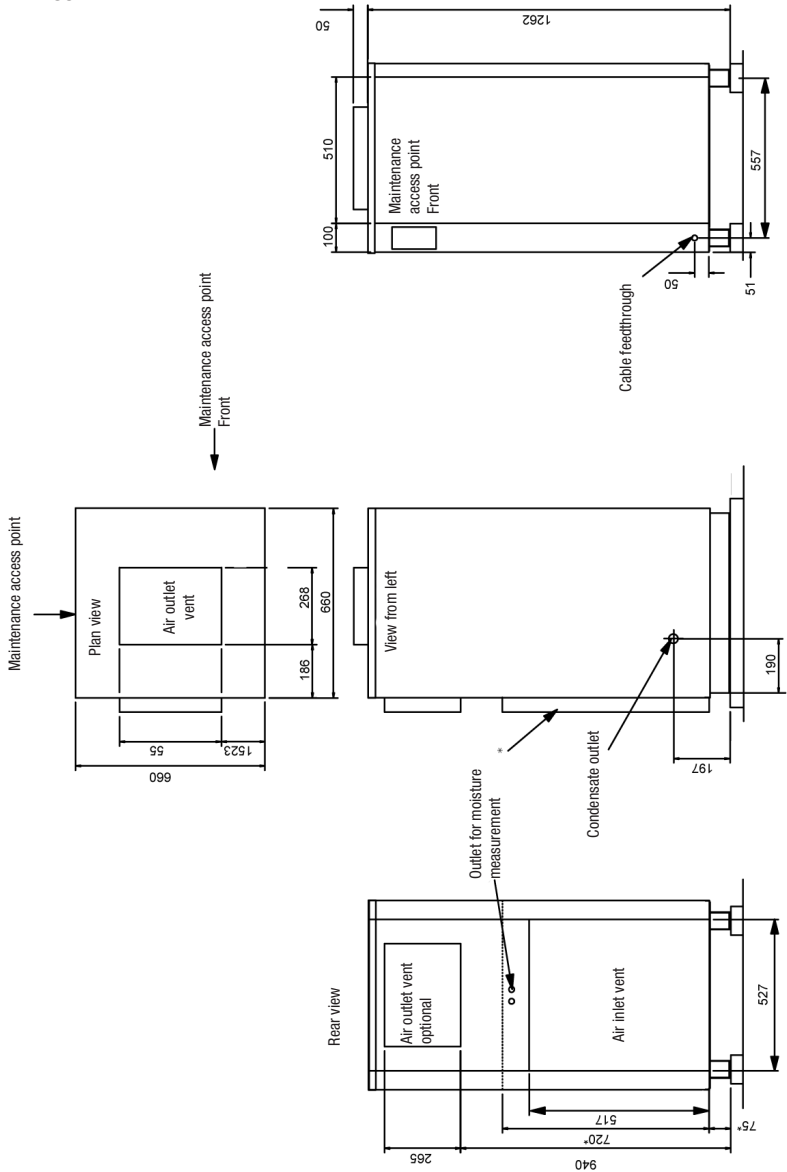
MODEL	DH(W)150AX/BX	DH(W)300BY	DH(W)600BY
Air Flow Volume Data			
Condensate water connection	22 mm pipe connector	G 1½"	G 1½"
Dimensions			
Width (unpacked) mm	660	980	1730
Depth (unpacked) mm	660	720	1250
Height (unpacked) mm	1313	1435	1600
Weight (unpacked) kg	130	220	497
Other Information			
Weight refrigerant R407c (STD DH) kg	2.5	11.5	14
Sound level	58	66	63

Please Note:

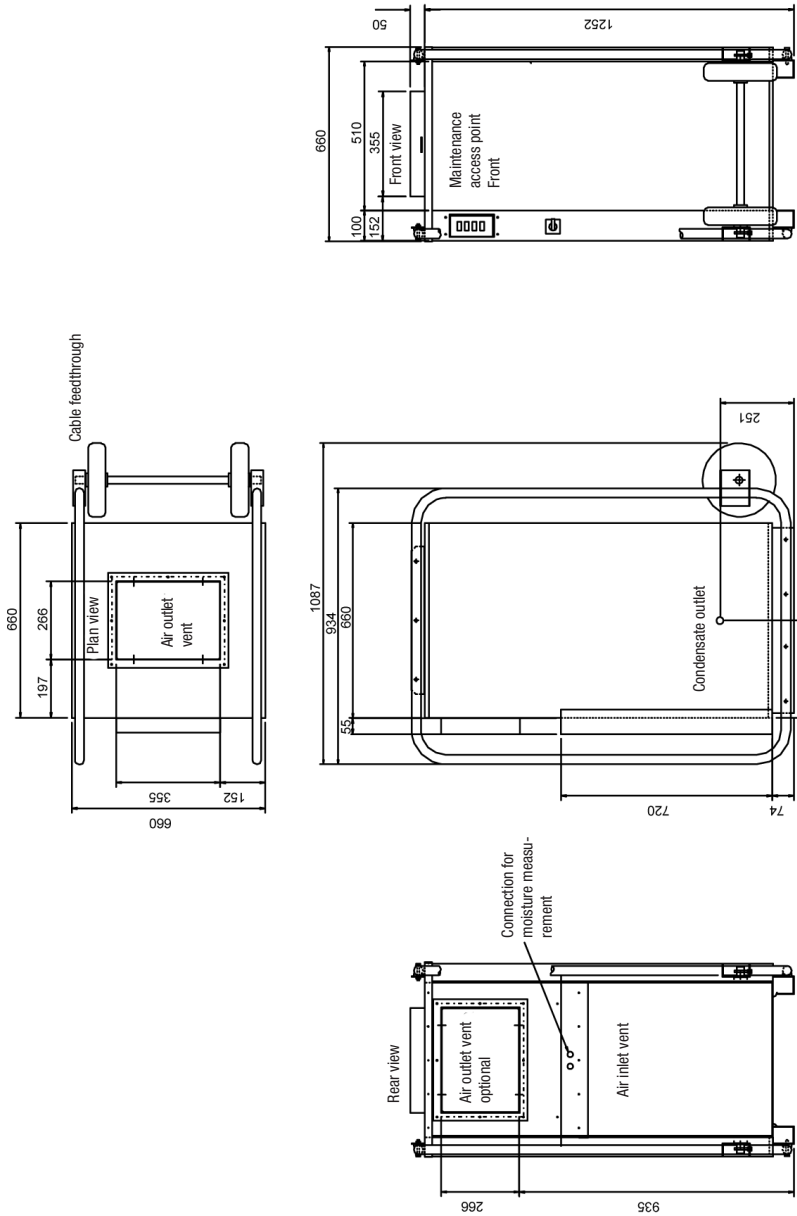
- 1) Performance data at 20 °C, 75 %RH (Water at 26 °C).
- 2) Minimum air temperature 0 °C for "X" models and 15 °C for "Y" models.
- 3) Trotec reserves the right to carry out changes and modifications.

06. INSTALLATION PLANS

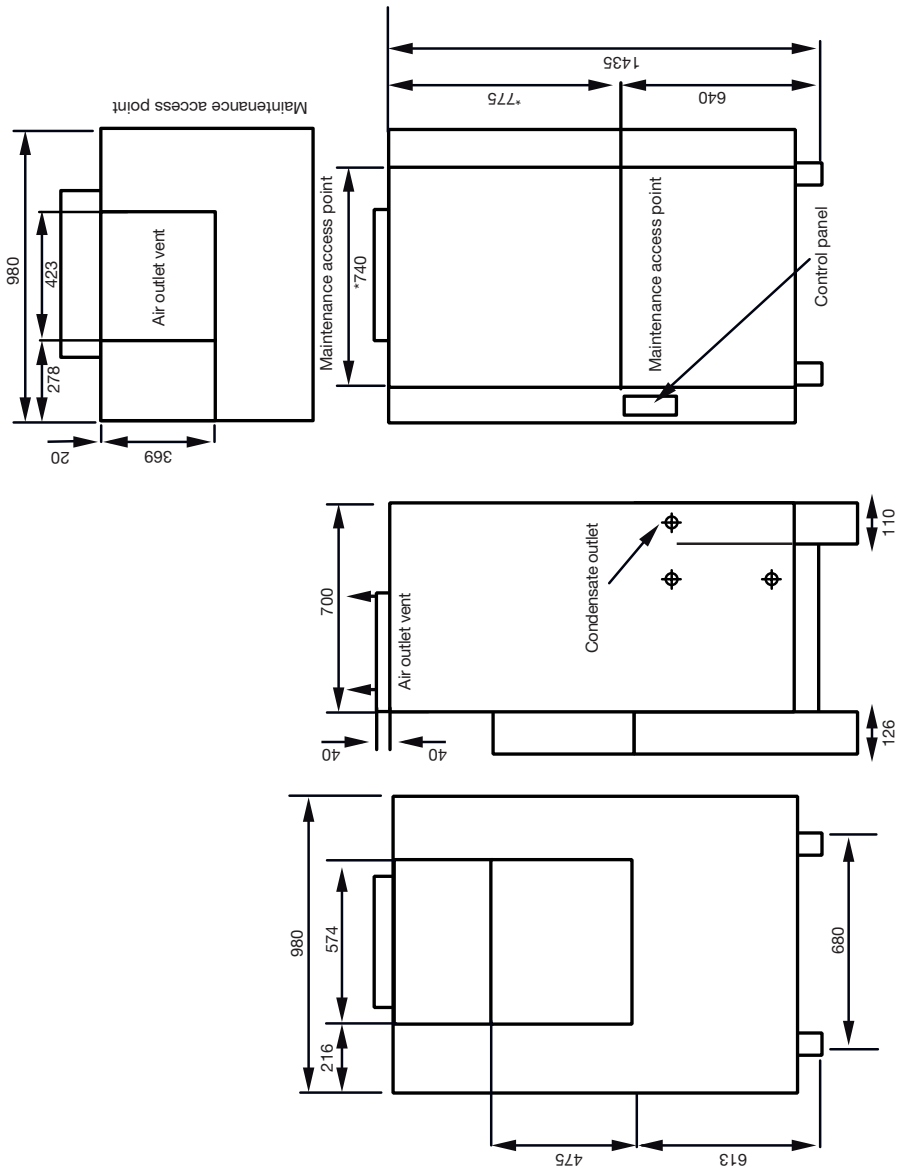
Dehumidifier DH 150



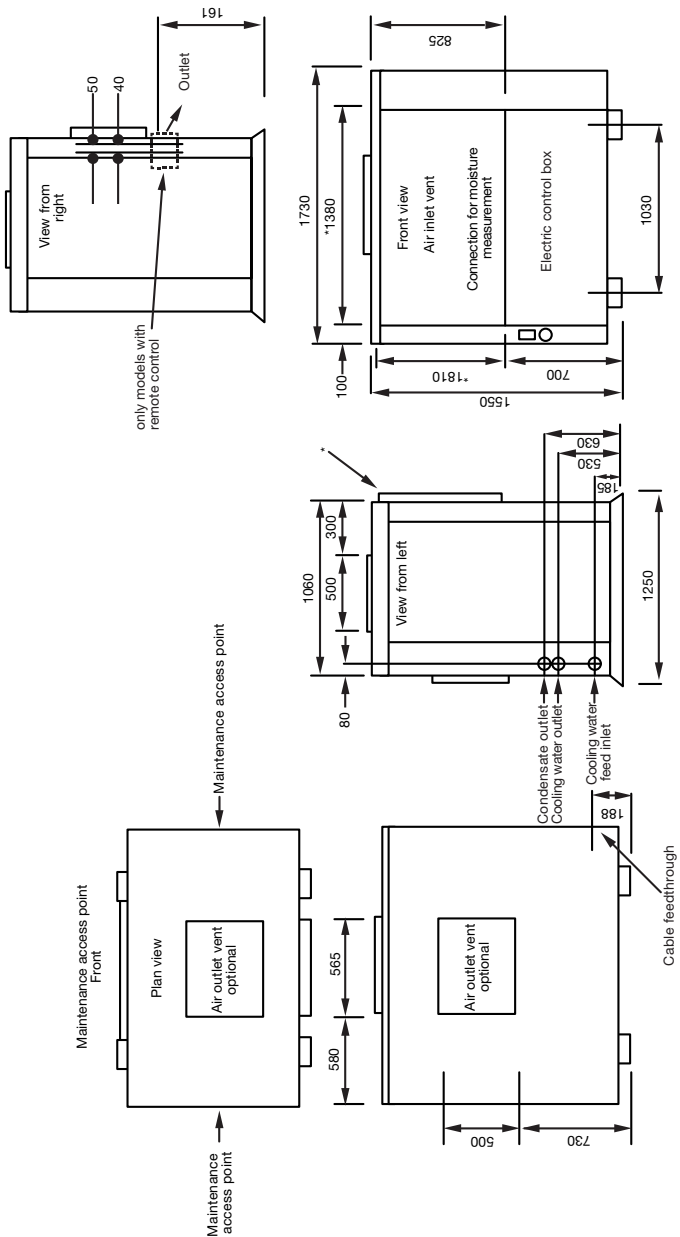
Dehumidifier DH 150



Dehumidifier DH 300

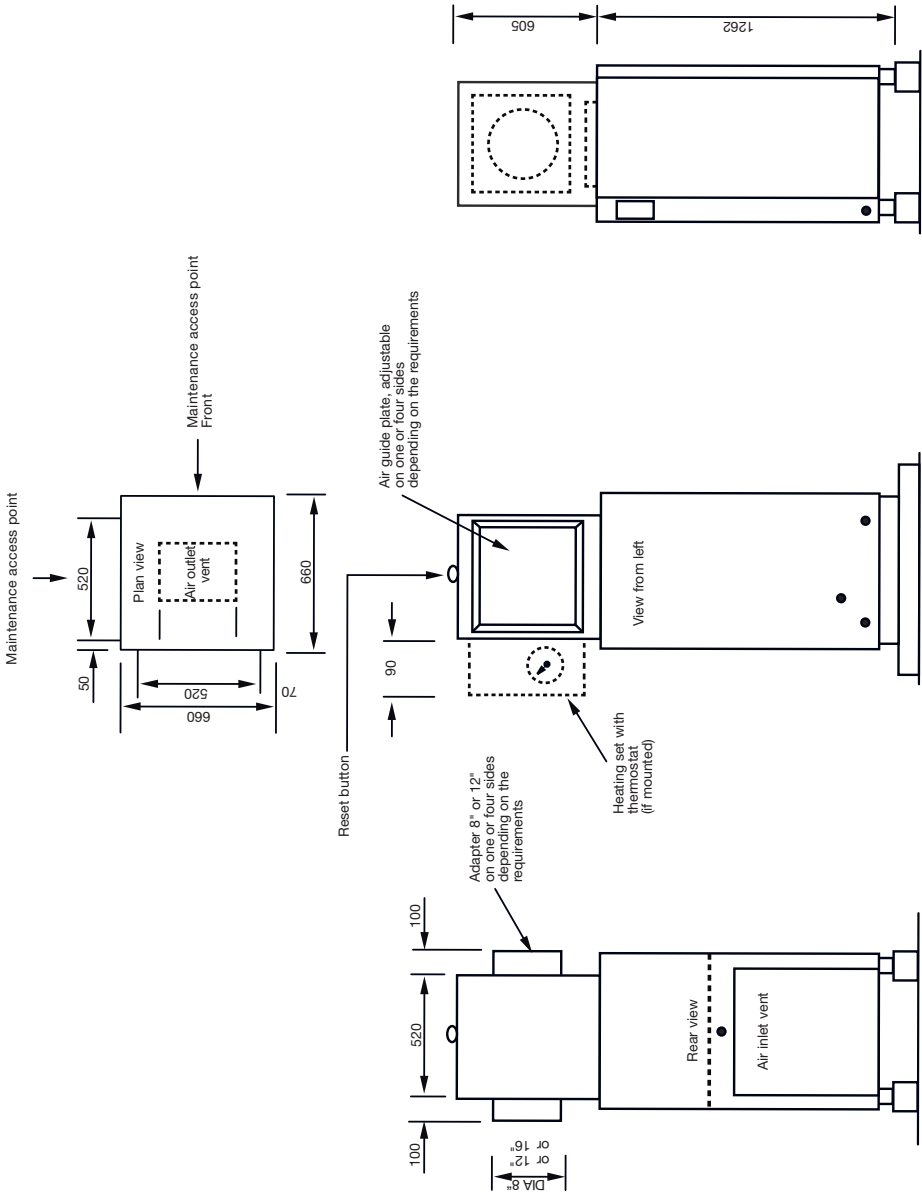


Dehumidifier DH 600

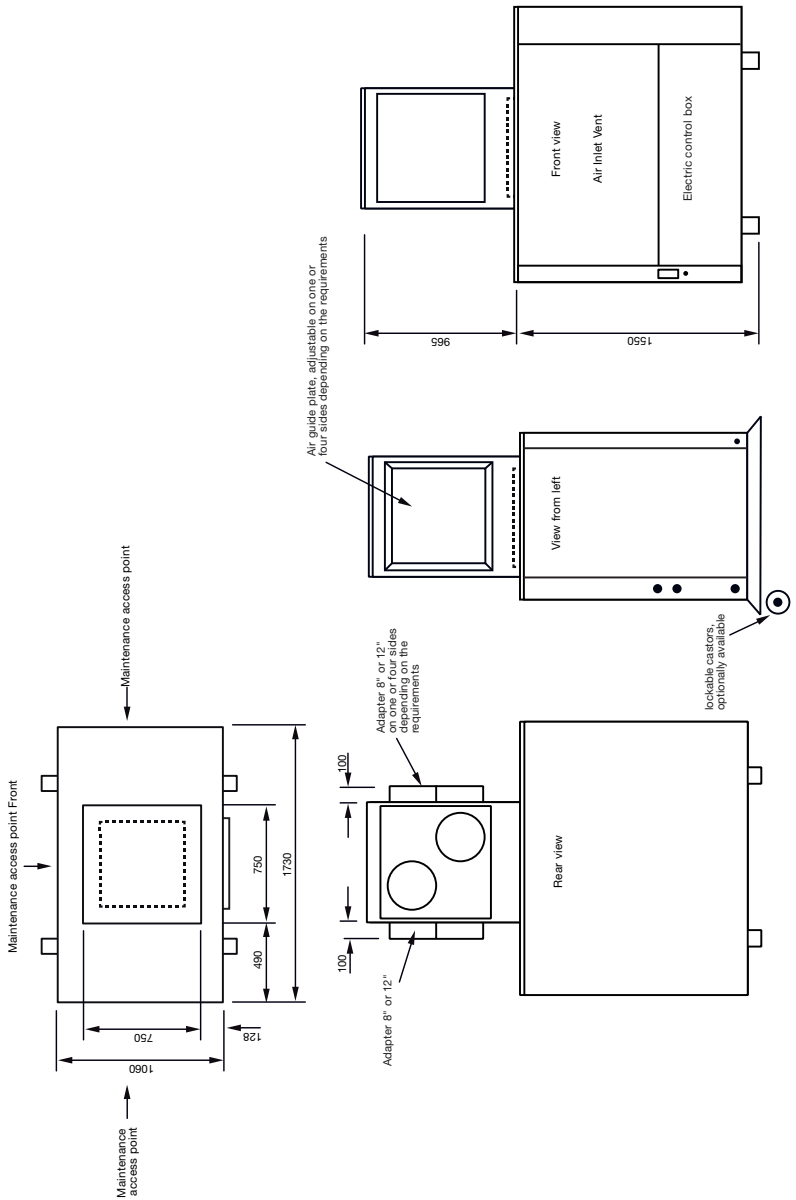


Note: Dimensions marked * refer to dimensions of INLET DUCT FLANGE KIT option (50 mm deep)

Air discharge attachment DH 150

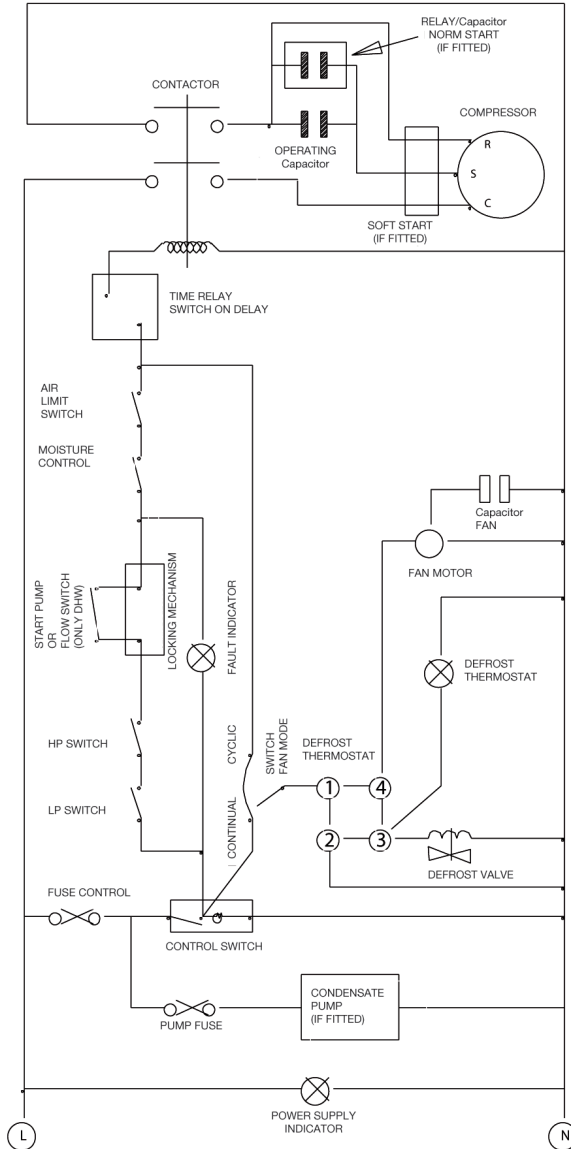


Air discharge attachment DH 600

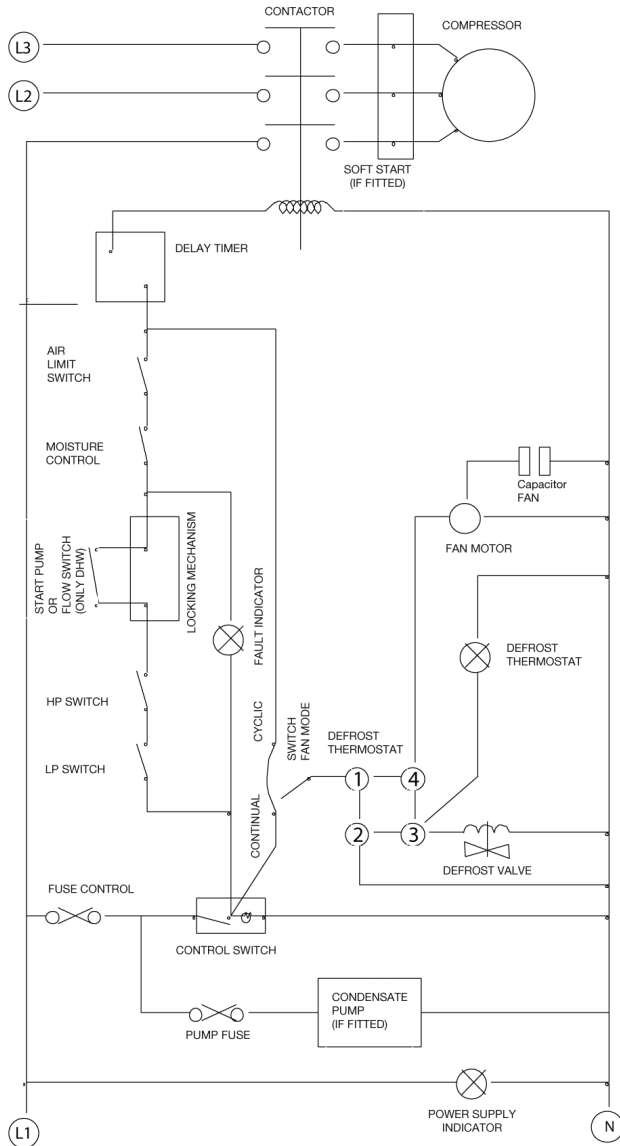


07. CIRCUIT DIAGRAMS

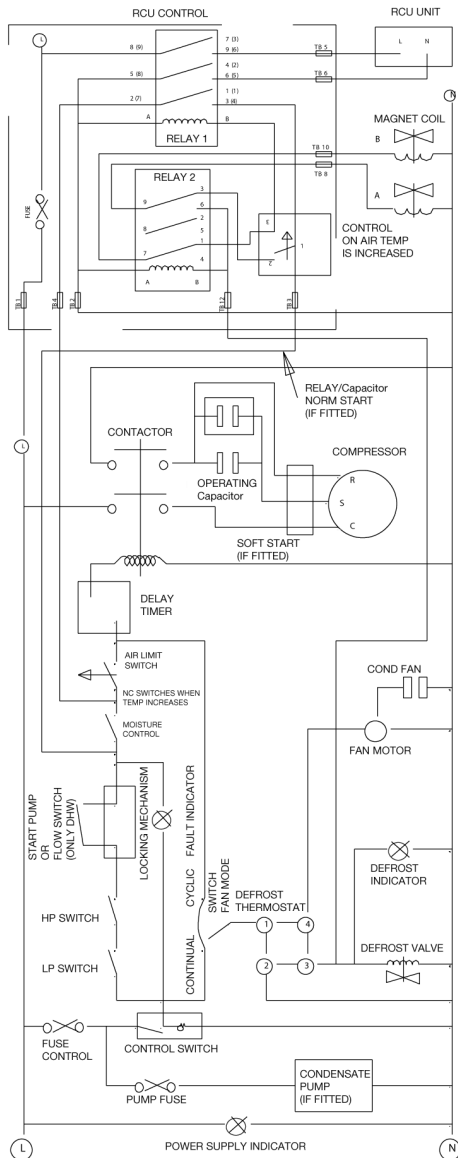
Circuit Diagram DH 150



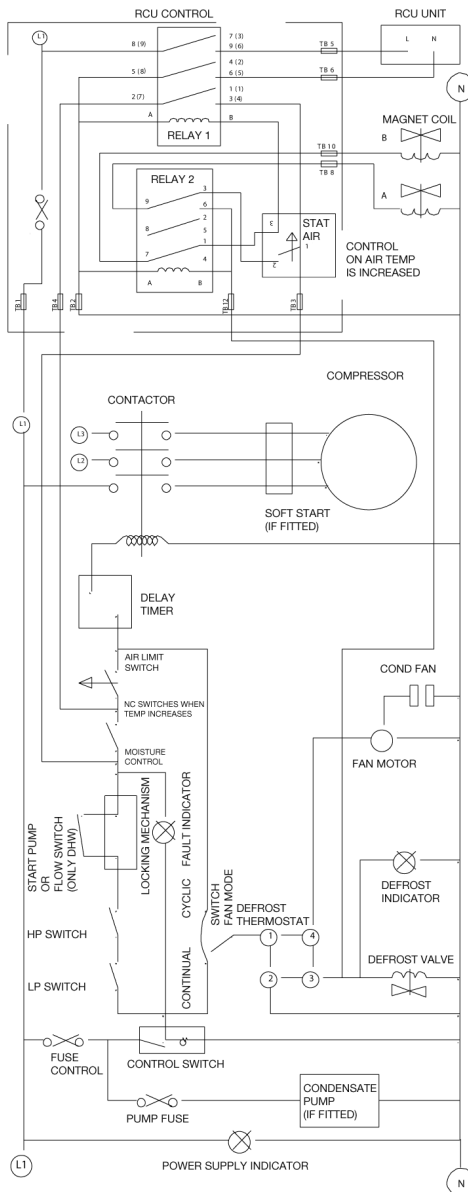
Circuit Diagram DH 150



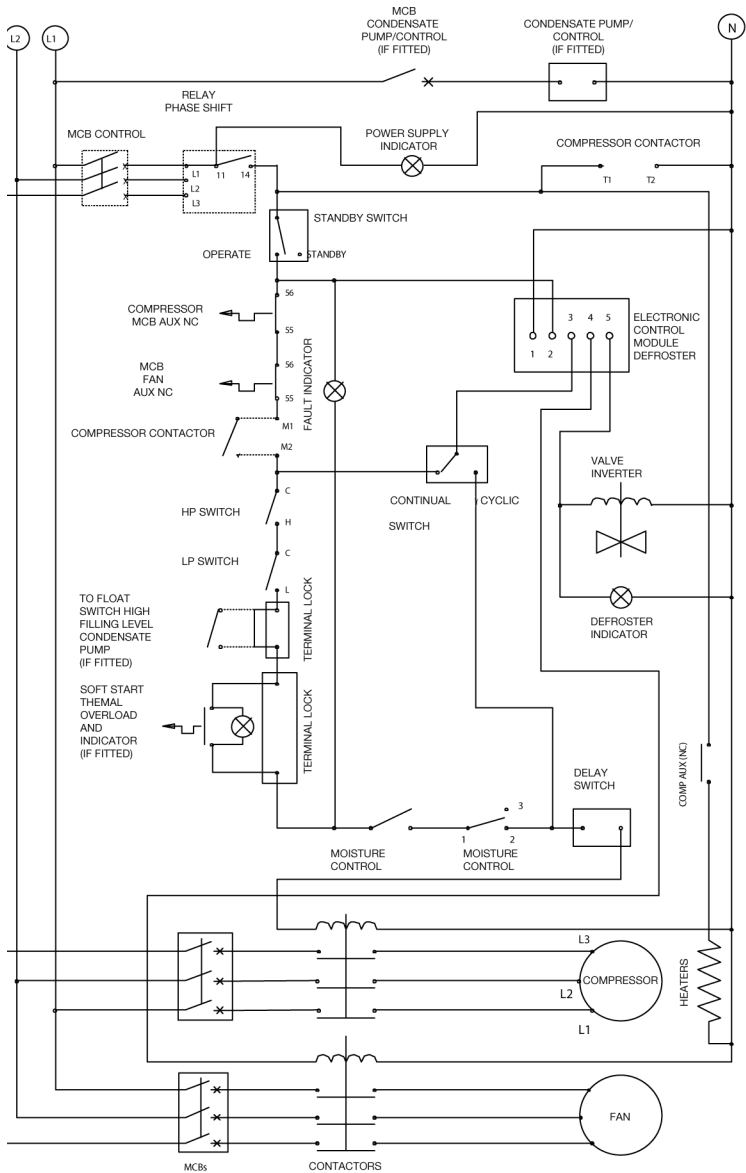
Circuit Diagram DH 150



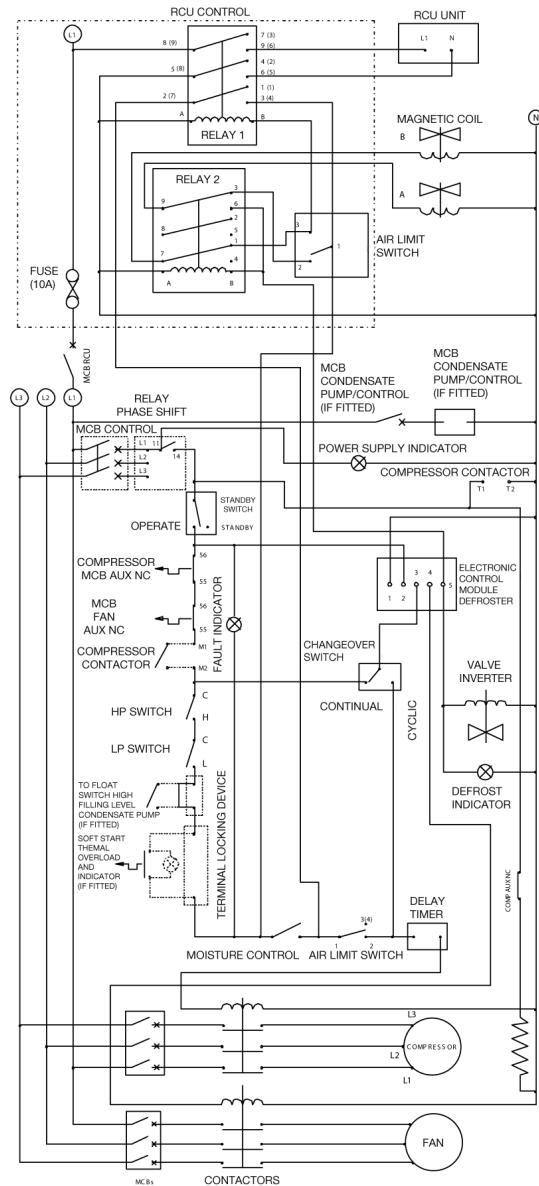
Circuit Diagram DH 300



Circuit Diagram DH 300



Circuit Diagram DH 300





Declaration of Conformity

TROTEC® GmbH & Co. KG
Grebbener Straße 7
D-52525 Heinsberg

hereby declares that due to their construction and design the following dehumidifiers, including those products introduced into the market by us, comply with the EU guidelines and directives as stated below.

Important information:

This declaration is no longer legally valid if the unit is not used, installed or maintained as intended or when any unauthorised changes are made to the unit.

Type of unit:	Dehumidifier	
Series/Model:	DH 150/300/600	
Applicable regulations:	MA-RL 2006/42/EC NS-RL 73/23/EEC EMC-RL 2004/108/EG WEEE 2002/96/EC	Machine guideline Low voltage guideline EMC guideline Electrical and Electronics Equipment Safety Act (2003/108/EC)

Applied norms:	EN ISO 12100-1:2003, EN ISO 12100-2:2003, EN ISO 13857:2008 EN 60335-1:2002, EN 60335-2-40:2002, EN 55014-1:2006, EN 55014-1:1997+A1:2001+A2:2008, EN 61000-3-2:2006, EN 61000-3-3:2008; EN 61000-4-2:2009; EN 61000-4-4:2004; EN 61000-4-5:2006; EN 61000-4-6:2007; EN 61000-4-11:2004
-----------------------	---

Heinsberg, 21. February 2012

P M Product Management

TROTEC® GmbH & Co. KG
Grebbener Straße 7 • D-52525 Heinsberg • Tel.: +49 2452 962-400 • Fax: +49 2452 962-200
E-mail: info@trotec.de • www.trotec.de
Managing Director: Dettlef von der Lieck • Local Court Aachen HRA 5232

SOMMAIRE

01. Consignes de sécurité	C - 01
02. Installation	C - 01
03. Éléments de commande et lames d'affichage	C - 03
04. Conseils en cas de problème	C - 04
05. Caractéristiques techniques	C - 06
06. Schémas d'installation	C - 08
07. Schémas électriques	C - 13
08. Déclaration de conformité	C - 15

Cette publication remplace toutes les précédentes. Aucune partie de cette publication ne doit être reproduite ou traitée, photocopiée ou diffusée à l'aide de systèmes électroniques, sous n'importe quelle forme, sans une autorisation écrite préalable de notre part. Sous réserve de modifications techniques. Tous droits réservés. Les noms de marchandises sont utilisés par la suite sans garantie de facilité d'utilisation indépendante et, en substance, de la graphie des fabricants. Les noms de marchandises utilisés sont déposés et doivent être considérés en tant que tels. Les modifications de construction restent réservées dans l'intérêt d'une amélioration continue des produits et des modifications de forme et de couleur. Le contenu de la livraison peut différer des illustrations des produits. Le document présent a été élaboré avec le soin requis. Nous déclinons toute responsabilité pour les erreurs et les omissions. © TROTEC®

01. CONSIGNES DE SÉCURITÉ

Étant donné que le déshumidificateur comprend un équipement électrique et un système en rotation, il est recommandé que SEULES les personnes formées soient autorisées à effectuer les travaux sur des appareils de ce type (voir garantie). Avant de débiter tous travaux à l'intérieur de l'appareil ou avant d'ouvrir le déshumidificateur, vous devez isoler l'appareil contre les risques électriques.

02. INSTALLATION

Le déshumidificateur Trotec doit être installé avec précaution pour qu'il puisse fournir la puissance désirée.

2.1 LIEU D'INSTALLATION

- Vérifiez que le modèle livré corresponde bien au modèle commandé (tension, équipement spécial d'origine).
- Contrôlez si l'appareil, en particulier l'évaporateur, n'est pas abîmé. (si des lamelles sont légèrement enfoncées, cela n'a pas de conséquence sur la capacité). Si l'appareil est sérieusement endommagé, veuillez le noter sur le bon de livraison en présence du livreur, puis le signaler au transporteur par lettre recommandée.
- Protégez l'appareil s'il n'est pas installé immédiatement.
- Installez l'appareil sur une surface plane et stable, capable de supporter le poids de l'appareil. Sur un plancher en bois, répartissez le poids au sol.
- Faites en sorte qu'il n'y ait pas d'accumulation d'eau sous l'appareil. Il est recommandé d'installer l'appareil sur un socle d'environ 100 mm, ce qui facilite en même temps l'écoulement du condensat.
- Laissez un espace minimum de 500 mm entre le déshumidificateur et les murs ou entre le déshumidificateur et d'autres appareils pour les travaux d'entretien et de réparation.
- Tous les déshumidificateurs de la marque Trotec sont caractérisés par un fonctionnement silencieux. Vous pouvez ainsi choisir un lieu d'installation en face d'un bureau ou d'un poste de travail.
- Veillez à ce que les filtres d'entrée d'air et la grille ne soient pas bloqués par des particules de saleté.



Les déshumidificateurs doivent, si possible, être installés dans la pièce à déshumidifier ou dans une pièce voisine. Ils ne doivent pas être installés dans une zone très froide comme à l'extérieur.

2.2 VENTILATION

Afin d'éliminer efficacement l'humidité ambiante et d'atteindre une humidité contrôlée, il faut veiller à une ventilation correcte. Le déshumidificateur Trotec doit pouvoir aspirer l'air humide et refouler l'air sec dans les zones où les problèmes d'humidité (par ex. fenêtre) existent.



Le déshumidificateur fonctionne à des températures normales. Si les canaux de ventilation passent par des pièces non chauffées (cave ou grenier), ils doivent être isolés.

Aspiration d'air humide :

L'air aspiré par le déshumidificateur doit être réduit au minimum. L'installation dans une pièce voisine peut éviter l'utilisation de canaux de ventilation.

Refoulement d'air sec :

Pour obtenir une répartition homogène de l'air, il est souvent nécessaire d'installer des canaux d'aération. Vous pouvez choisir les canaux de ventilation, les grilles et les batteries du chauffage de l'air en fonction des quantités d'air et de la pression indiquées dans la fiche technique.

INDICATION :

- Il faut s'assurer que le tuyau de mesure de l'humidité au niveau de l'entrée d'air enregistre bien au niveau des canaux de ventilation. Voir schémas d'installation.
- Tous les appareils sont équipés d'origine de raccords de tuyau pour l'évacuation de l'air.
- Les raccords de tuyau pour l'évacuation de l'air et/ou les filtres à air peuvent être achetés chez des vendeurs spécialisés. Ne percez pas l'appareil pour fixer des raccords ou des filtres.
- Le raccordement entre les canaux de ventilation et les embouts de raccordement doit être réalisé avec des adaptateurs souples (caoutchouc ou tissu) pour éviter la transmission de vibrations.
- Enlevez d'éventuels couvercles ou grilles d'aération avant de raccorder les canaux de ventilation.

- Après avoir terminé l'installation, vérifiez le débit d'air, également au niveau des grilles. Le débit d'air doit correspondre à la valeur indiquée dans la fiche technique ($\pm 10\%$) de l'appareil, il est à régler par le curseur principal. Si le débit d'air diffère considérablement, la puissance de déshumidification ne peut pas être atteinte.
- TABLEAU 1. Espace libre nécessaire pour garantir un débit d'air suffisant si le déshumidificateur est placé dans une pièce séparée et il faut faire un pas-sage dans le mur.

Modèle DH150 :

Surface libre minimale pour l'entrée d'air = 0,35 m².

Modèle DH300 :

Surface libre minimale pour l'entrée d'air = 0,57 m².

Modèle DH600 :

Surface libre minimale pour l'entrée d'air = 1,1 m².



Si plusieurs appareils sont installés dans une pièce fermée, la surface libre minimale doit être additionnée. Les sorties d'air doivent être fixées sur des canaux de ventilation individuels ou séparées par des clapets de retenue pour éviter le retour de l'air dans d'autres déshumidificateurs.

2.3 ÉCOULEMENT DE L'EAU

- L'eau qui condense sur les lamelles de l'évaporateur est collectée dans un bac au sol de l'appareil, puis évacuée. Le déshumidificateur Trotec doit donc être installé sur un socle de mise à niveau pour que l'eau puisse s'écouler et ne fasse pas déborder le bac. Les déshumidificateurs Trotec sont équipés des raccords suivants pour l'écoulement de l'eau de condensation :

Modèles DH150 :

Embout de tuyau 22 mm.

Modèles DH300 :

Filetage $\frac{3}{4}$ G

Modèles DH600 :

Filetage 1 $\frac{1}{2}$ G

2.4 INSTALLATION ÉLECTRIQUE (CÂBLAGE ET ALIMENTATION)

- L'installation électrique doit être conforme aux dispositions locales.
- L'alimentation doit être protégée par des fusibles et par un disjoncteur conçu pour le moteur (voir fiche technique). Un coupe-circuit doit être installé à côté de l'appareil.
- Tous les appareils doivent être mis à la terre. Il est recommandé d'installer un dispositif de protection à courant différentiel (DDR).
- **IMPORTANT :**
Les puissances indiquées peuvent uniquement être atteintes si les limites de tension et de fréquence ci-dessous sont respectées : Appareils avec une phase : tension nominale 230 V, ± 10 %
Appareils avec trois phases : tension nominale 400 V, ± 10 %
Fréquence : fréquence nominale 50 Hz, ± 5 %

REMARQUE : ces tensions doivent être adaptées quand le déshumidificateur fonctionne à pleine puissance.

INDICATION : tous les appareils sont équipés d'un relais de protection contre les défaillances de phase. Si une phase manque ou s'il n'y a pas de champ tournant à droite, la lampe témoin du relais est éteinte et le déshumidificateur ne fonctionne pas.

03. ÉLÉMENTS DE COMMANDE ET LAMPES D'AFFICHAGE

Console de contrôle externe :

- **TENSION SECTEUR – ROUGE :**
S'allume quand la tension secteur du déshumidificateur passe.
- **ERREUR – JAUNE :**
S'allume quand il y a dysfonctionnement d'un des interrupteurs de sécurité ou quand la chaîne de verrouillage externe est ouverte.
- **DÉGIVRAGE – BLANC :**
S'allume quand le déshumidificateur passe en mode « Dégivrage ». Le déshumidificateur enclenche automatiquement le mode dégivrage dès qu'une température ambiante basse est atteinte et passe à nouveau en mode normal dès que le dégivrage est terminé. Il ne s'agit pas d'un dysfonctionnement de l'appareil.
- **INTERRUPTEUR ON/OFF :**
Uniquement sur les modèles DH150. N'utilisez cet interrupteur que si le déshumidificateur est à l'arrêt ou si la prise de courant secteur est débranchée.
- **INTERRUPTEUR DE MISE EN VEILLE :**
Uniquement sur les modèles DH300/600. N'utilisez cet interrupteur que si le déshumidificateur est à l'arrêt ou si la prise de courant secteur est débranchée.



Lors de la première mise en marche ou quand l'appareil a été débranché pendant plus d'une heure, l'interrupteur de mise en veille doit être enclenché. Le déshumidificateur doit rester en mode veille pendant 12 heures avant de fonctionner en mode normal.

Éléments de commande interne :

Tel. : +49 2452 969 - 400 · Fax : +49 2452 962 - 200

E-Mail : info@trotec.de.

- Le régulateur d'humidité interne réglable (zone 20/80 %) est à positionner sur 60 % pour les pièces viables afin de créer un climat ambiant agréable et produire un minimum d'eau de condensation. (Le réglage sur 20 % retire plus d'humidité de la zone à déshumidifier que 80 %).
- Le régulateur de température réglable est à positionner sur la température maximum souhaitée dans la pièce à déshumidifier.
- Commutateur sélecteur de soufflerie. Il permet de sélectionner si la soufflerie doit s'allumer en permanence ou si elle doit se mettre en marche et s'arrêter en même temps que le compresseur. Un fonctionnement en permanence améliore la circulation d'air, ce qui entraîne une réduction de l'eau de condensation, car cela évite que des zones d'air restent sans mouvement.
- Une fois l'adaptateur chauffage pivotant optionnel installé, le régulateur de la température de l'air qui est à l'intérieur de l'adaptateur chauffage peut être réglé à la température la plus basse nécessaire.
- Fixez la commande RCU dans le déshumidificateur à la plaque à bornes à l'intérieur de l'unité de commande RCU à l'aide du câble fourni. Passez le câble dans le joint de passage ou la trappe passe-câbles dans le fond de l'appareil et utilisez les pinces de décharge de traction.

04. CONSEILS EN CAS DE PROBLÈME



Il faut impérativement débrancher l'appareil avant d'ouvrir le couvercle ou de grimper à l'intérieur de l'appareil.

Avant de contacter le service après-vente, veuillez faire appel à un électricien qualifié qui devra vérifier les points de la liste de contrôle. Ne modifiez en aucun cas les réglages de la commande interne, car ils ont été réglés et scellés en usine. En cas de doute ou si vous avez besoin d'aide, veuillez contacter le service après-vente de Trotec.

Liste de contrôle

Ventilateur et compresseur ne se mettent pas en marche

Voyant témoin			
Fonction	Couleur	Statut	
Courant	rouge	éteint	Vérifiez si les fusibles du fil d'alimentation sont en bon état. Vérifiez si l'interrupteur On/Off est bien sur « On » (uniquement DH 150).
Erreur	jaune	éteint	
Dégivrer	blanc	éteint	
On/Off	rouge	éteint	

Le ventilateur est allumé, le compresseur est éteint.

Voyant témoin			
Fonction	Couleur	Statut	
Courant	rouge	allumé	Vérifiez si l'hygrostat met en marche le déshumidificateur et si la température ambiante n'est pas supérieure à la température du thermostat.
Erreur	jaune	éteint	Vérifiez les fusibles/disjoncteur internes.
Dégivrer	blanc	éteint	Vérifiez si l'interrupteur de mise en veille est sur On.
On/Off	rouge	allumé	

Voyant témoin			
Fonction	Couleur	Statut	
Courant	rouge	allumé	Vérifiez si le flux d'air n'est pas obstrué. Remettez à zéro l'interrupteur de haute pression (uniquement DH 300 & DH 600).
Erreur	jaune	allumé	Vérifiez la protection sur-température au niveau du démarrage doux et du chauffage optionnel.
Dégivrer	blanc	éteint	Vérifiez le sens de rotation du ventilateur (uniquement DH 300 & DH 600).
On/Off	rouge	éteint	

Voyant témoin			
Fonction	Couleur	Statut	
Courant	rouge	allumé	Vérifiez que la température de l'air soit bien supérieure à 0 °C (DH 150) et à -15 °C (DH 300 & DH 600).
Erreur	jaune	éteint	Indication : il est normal que le déshumidificateur soit en mode de dégivrage une fois par heure si les températures sont basses.
Dégivrer	blanc	allumé	
On/Off	rouge	allumé	

05. CARACTÉRISTIQUES TECHNIQUES

Modèle	DH(W)150AX/BX		DH(W)300BY		DH(W)600BY	
Caractéristiques de puissance						
Puissance de déshumidification l/h		6-25		12-5		25
Puissance de sortie (modèle DH : déshumidificateur avec récupération de chaleur) kW		5-5		15-5		25
Puissance absorbée kW		2-9		7-3		10-4
Données électriques						
Tension d'alimentation 1Ø	230v~1N 50 hz		N/A		N/A	
Tension d'alimentation 3Ø	400v ~3N 50 hz					
Option ventilateur	STD	"F"	STD	"F"	STD	"F"
Pré-fusible max. 1Ø ampère	30	30	N/A		N/A	
Pré-fusible max. 3Ø ampères	16	16	25		40	
Courant nominal max. 1Ø ampère	19	20	N/A		N/A	
Courant nominal max. 3Ø ampères	8-3	9-9	16	17	26	27
Courant de démarrage 1Ø ampère standard M/C		61	N/A		N/A	
Courant de démarrage 1Ø ampère "S" Soft start (démarrage doux)		28	N/A		N/A	
Courant de démarrage 3Ø ampères standard		30	69		135	
Courant de démarrage 3Ø ampères "S" soft start (démarrage doux)		13	40		55	
Aérotherme						
Si équipé d'un capot pivotant et d'un aérotherme :						
Puissance de sortie max. kW		9	N/A		N/A	
Puissance absorbée max. 1Ø ampère		36	N/A		N/A	
Puissance absorbée max. 3Ø ampères		12	N/A		N/A	
Pré-fusible max. 1Ø ampère		50	N/A		N/A	
Pré-fusible max. 3Ø ampères		16	N/A		N/A	

Données sur débit d'air				
Débit d'air nominal m ³ /h		2200	5000	9000
Tuyauterie perte de charge stat. max. standard M/C Pa		30	60	80
Tuyauterie perte de charge stat. max. "F" (ventilateur haute pression) M/C Pa		170	140	160
Si équipé d'un capot pivotant et d'un aérotherme :				
Tuyauterie perte de charge stat. max. standard M/C Pa		0	N/A	
Tuyauterie perte de charge stat. max. "F" (ventilateur haute pression) M/C Pa		140	N/A	80

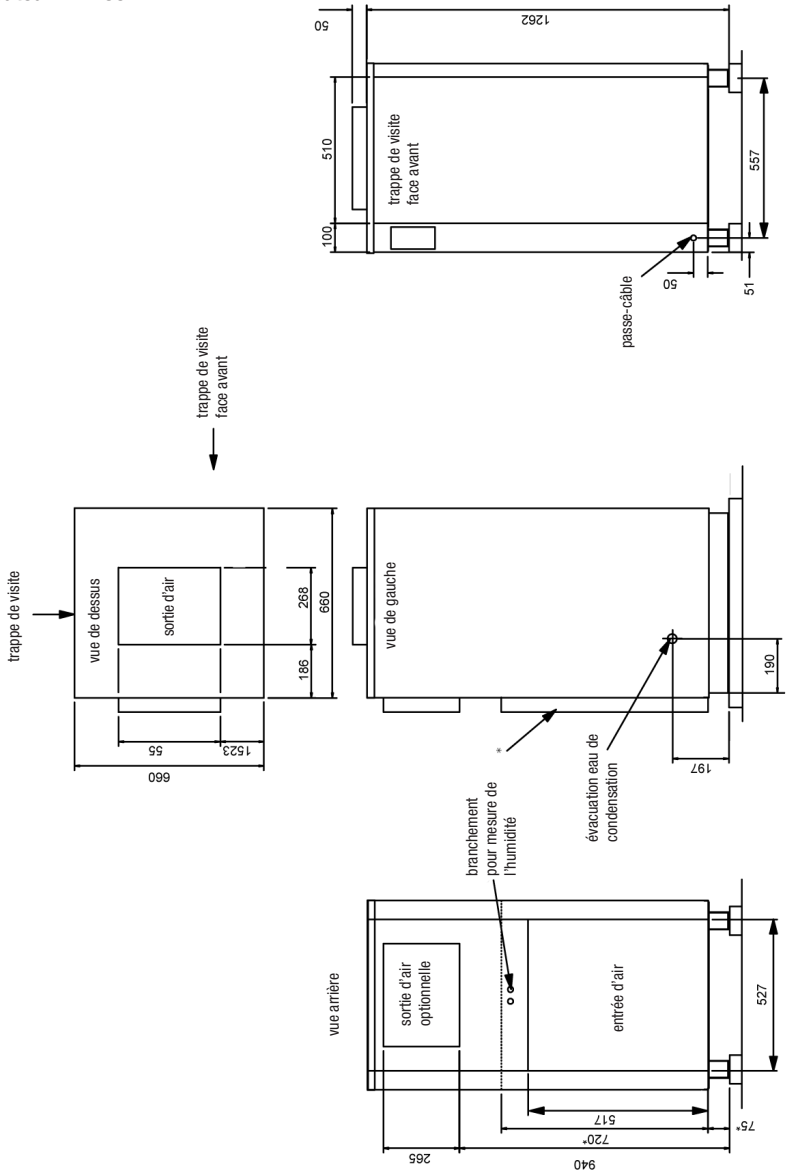
Données sur débit d'air			
Raccordement eau de condensation	Raccord de tuyau 22 mm	G 1½"	G 1½"
Dimensions sans emballage			
Largeur mm	660	980	1730
Profondeur mm	660	720	1250
Hauteur mm	1313	1435	1600
Poids kg	130	220	497
Divers			
Poids agent frigorigère R407c (standard DH) kg	2-5	11-5	14
Niveau de pression sonore	58	66	63

Indication :

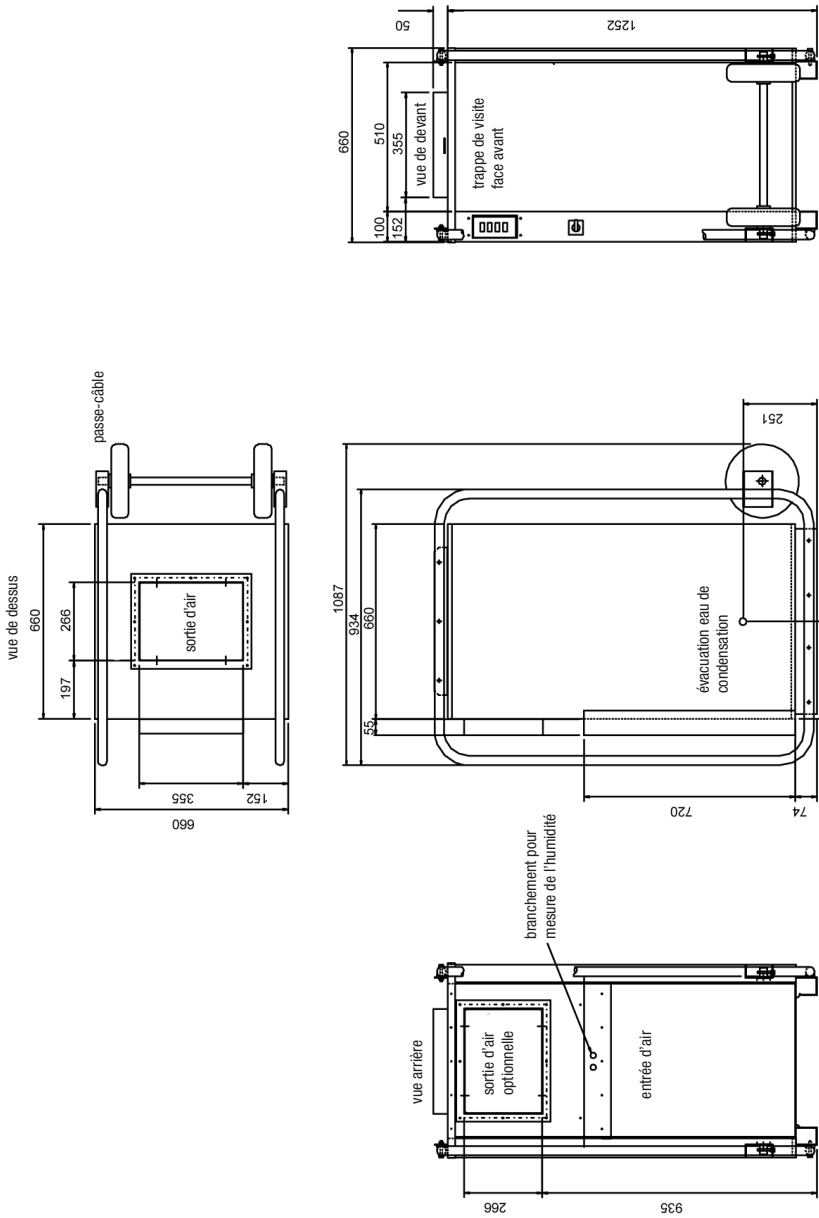
- 1) Données de puissance avec 20 °C, 75 % h.r. (eau à 26 °C).
- 2) Température ambiante minimale 0 °C pour modèles "X" et 15 °C pour modèles "Y".
- 3) Trotec se réserve le droit d'apporter des changements et modifications.

06. SCHÉMAS D'INSTALLATION

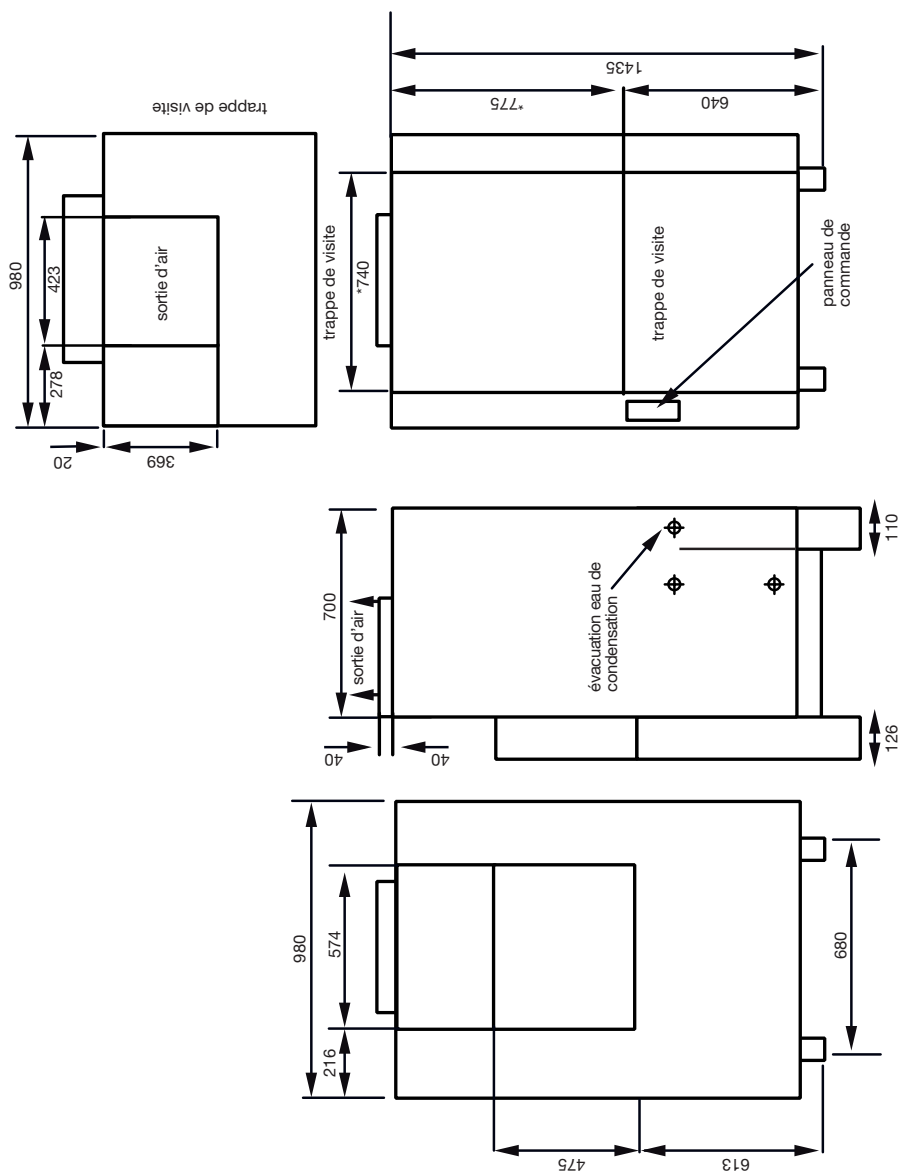
Déshumidificateur DH 150



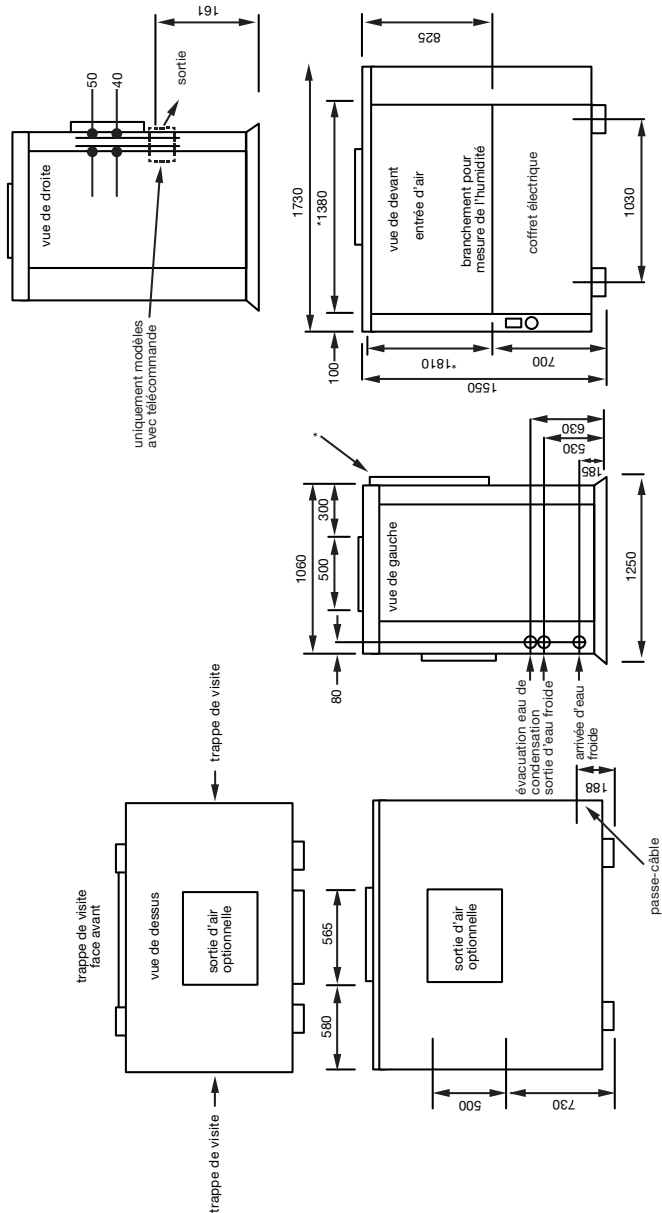
Déshumidificateur DH 150



Déshumidificateur DH 300

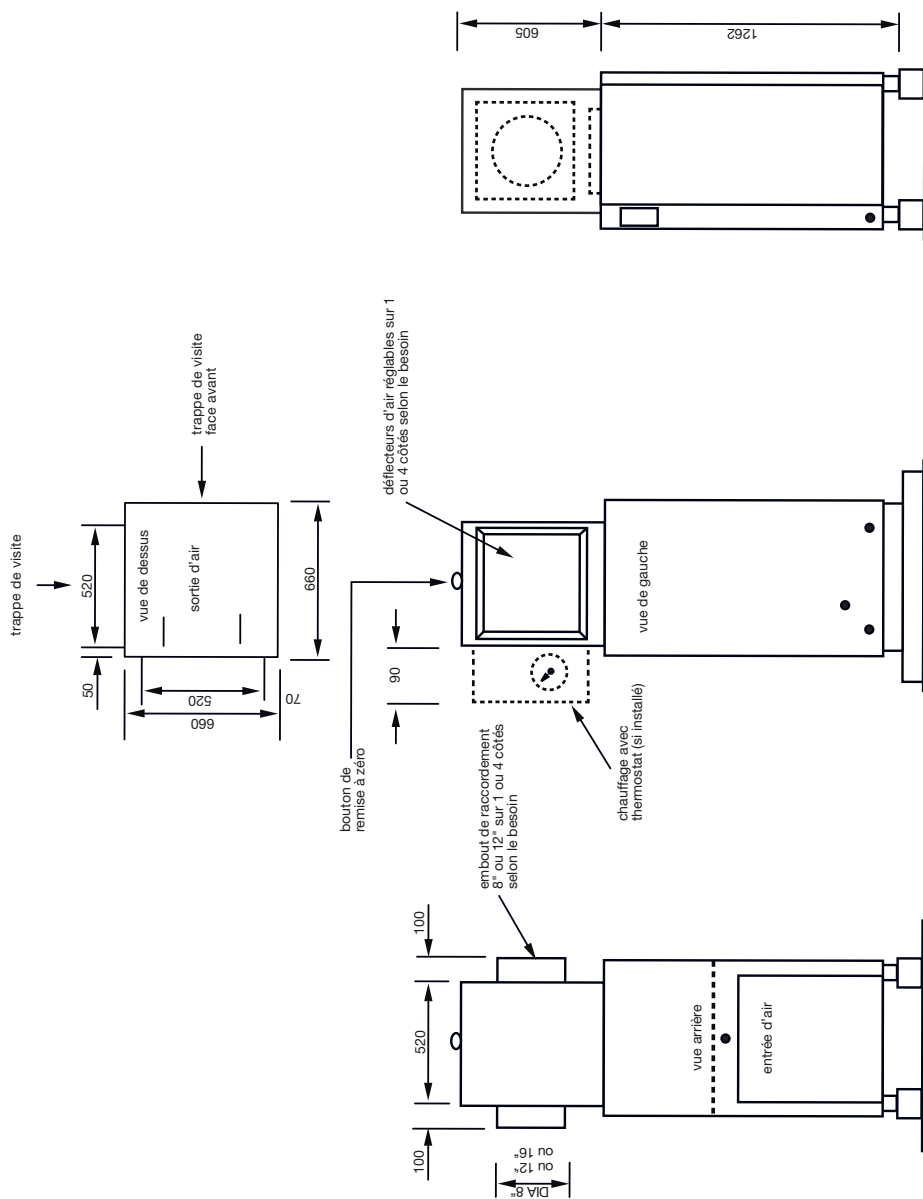


Déshumidificateur DH 600

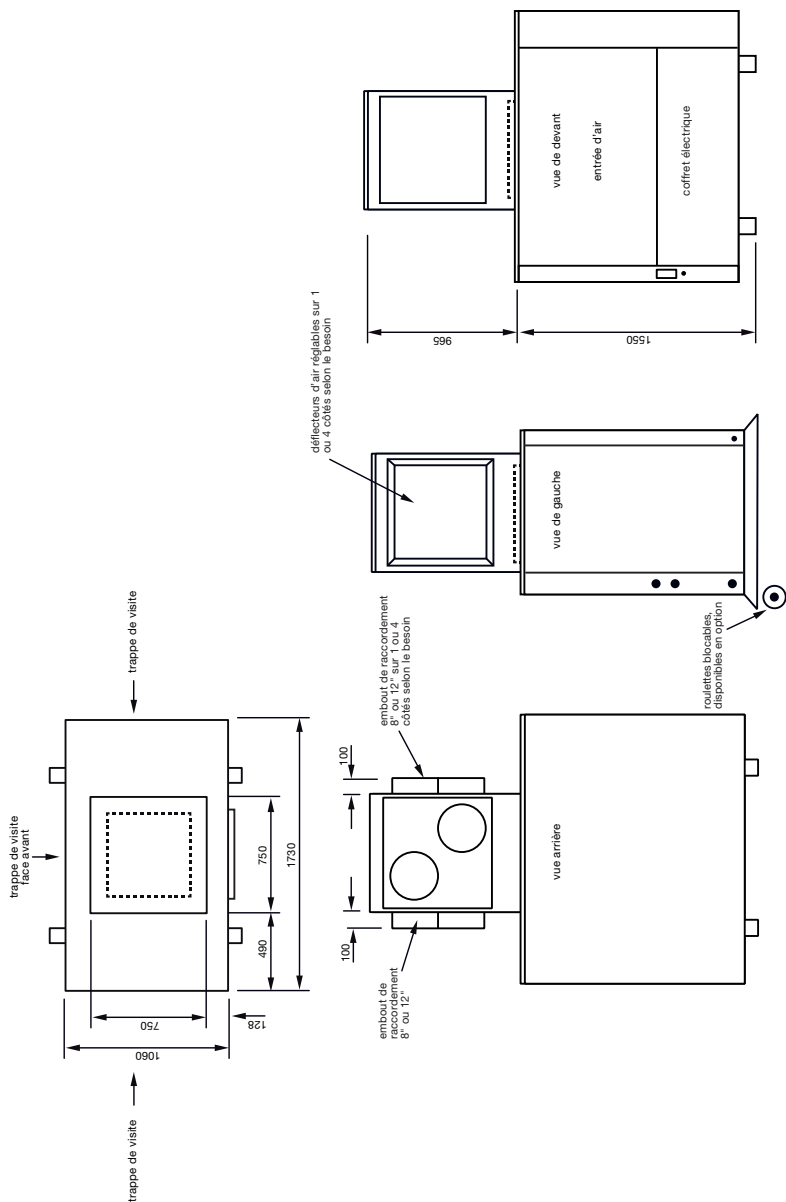


Indication : les dimensions marquées d'un astérisque(*) concernent l'accessoire bride d'entrée d'air (60 mm de profondeur)

Caisson de soufflage DH 150



Caisson de soufflage DH 600



07. SCHÉMAS ÉLECTRIQUES

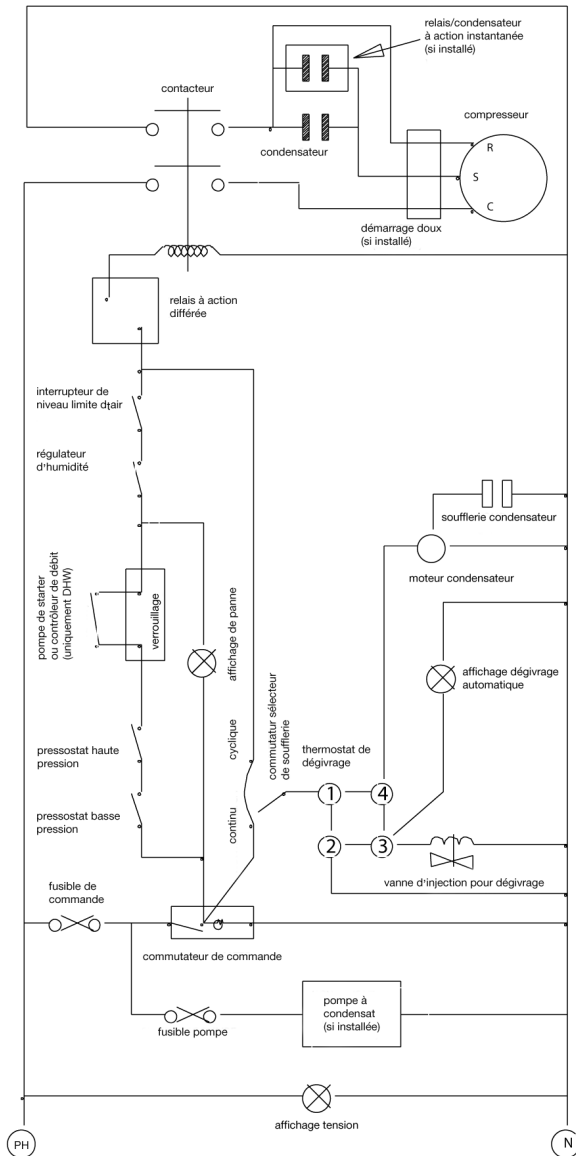


Schéma électrique DH 150

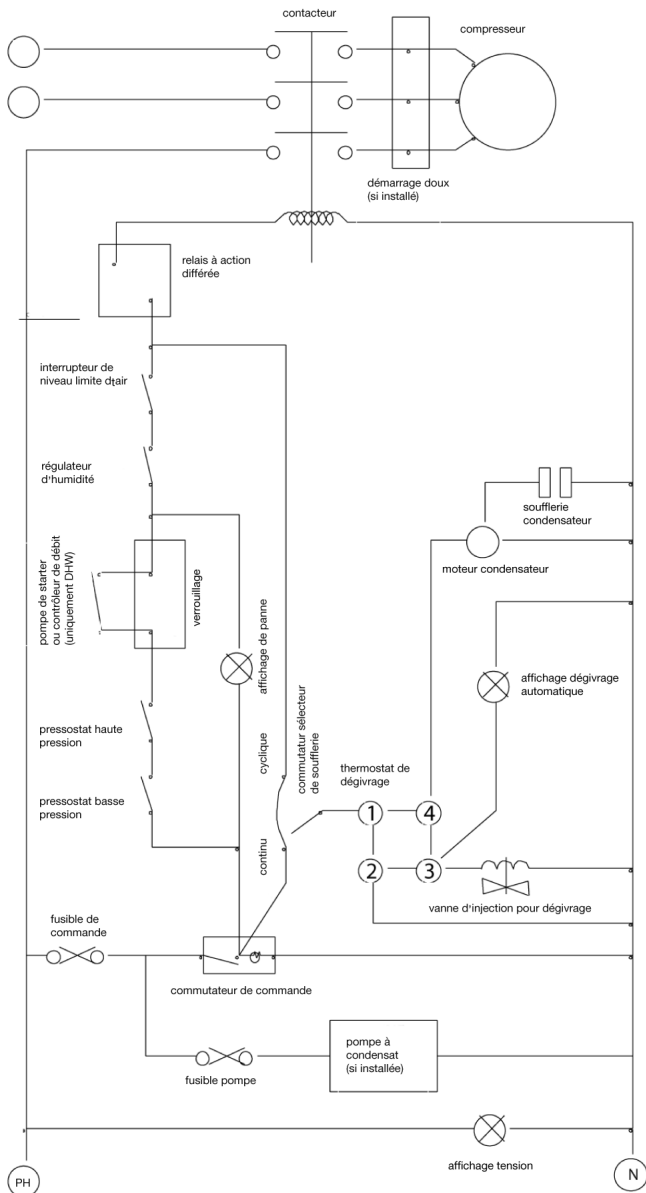


Schéma électrique DH 150

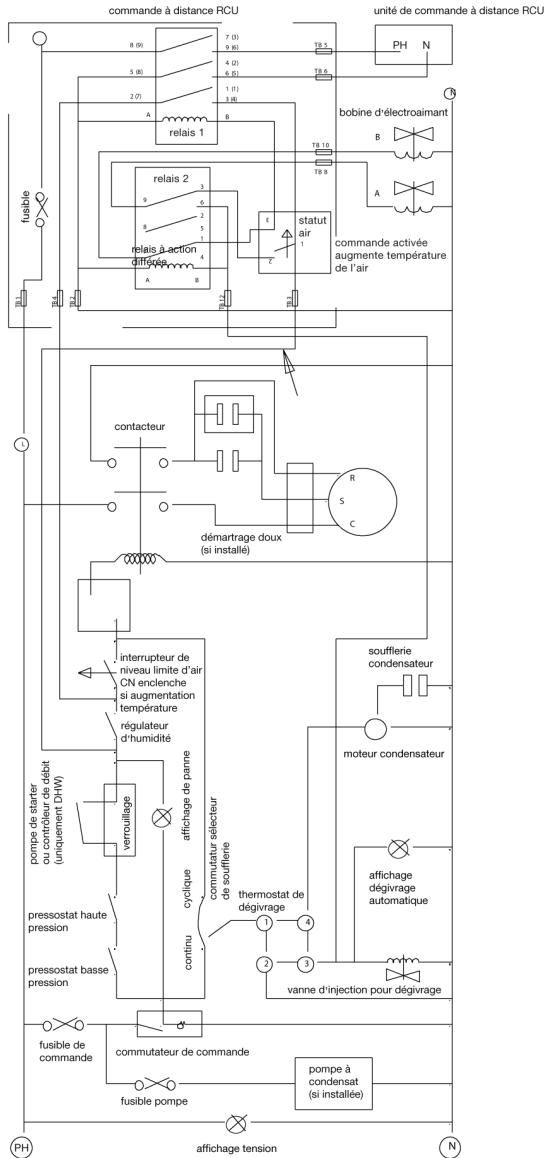


Schéma électrique DH 300

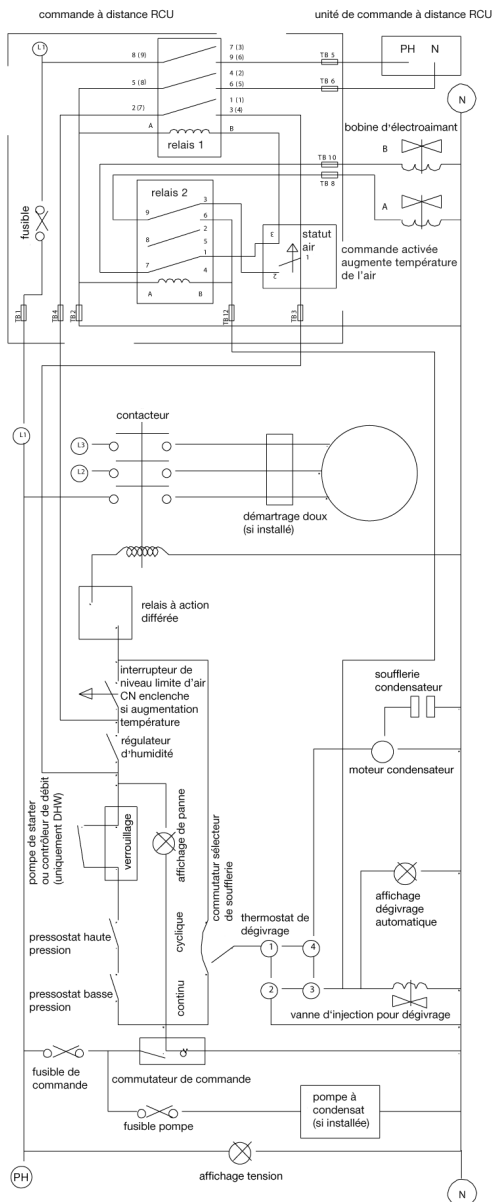


Schéma électrique DH 300

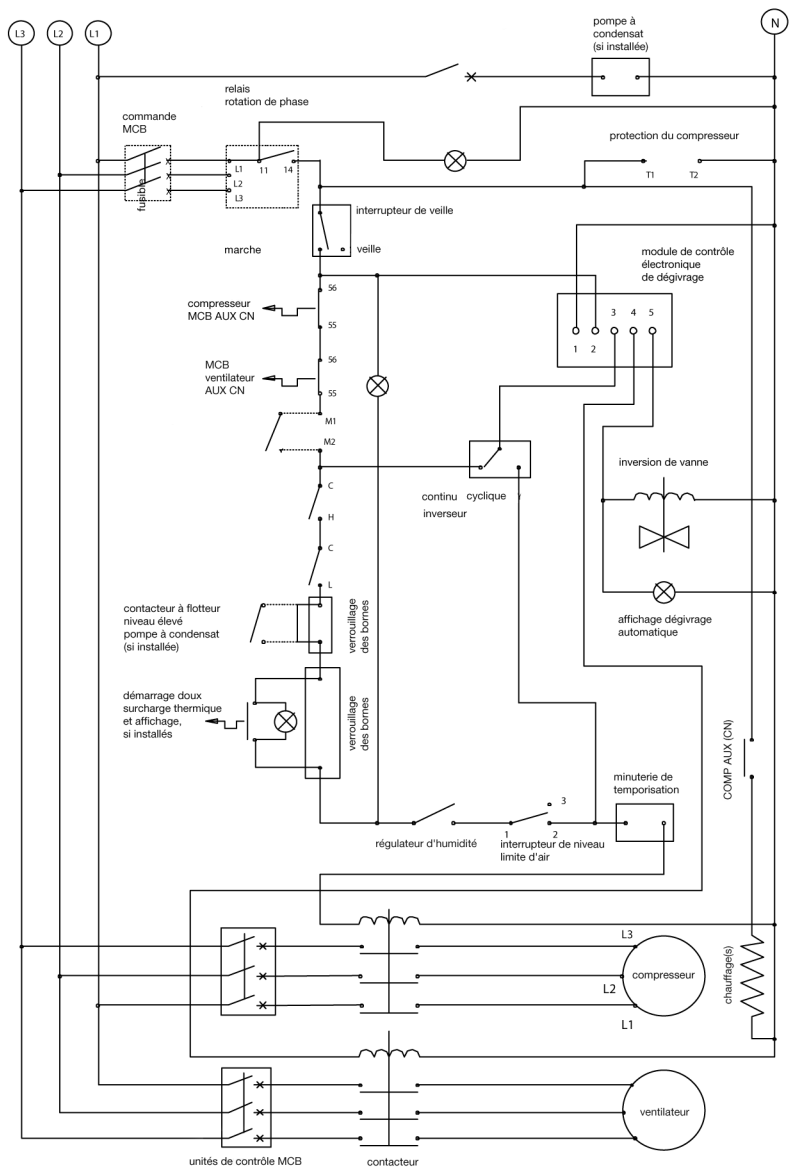
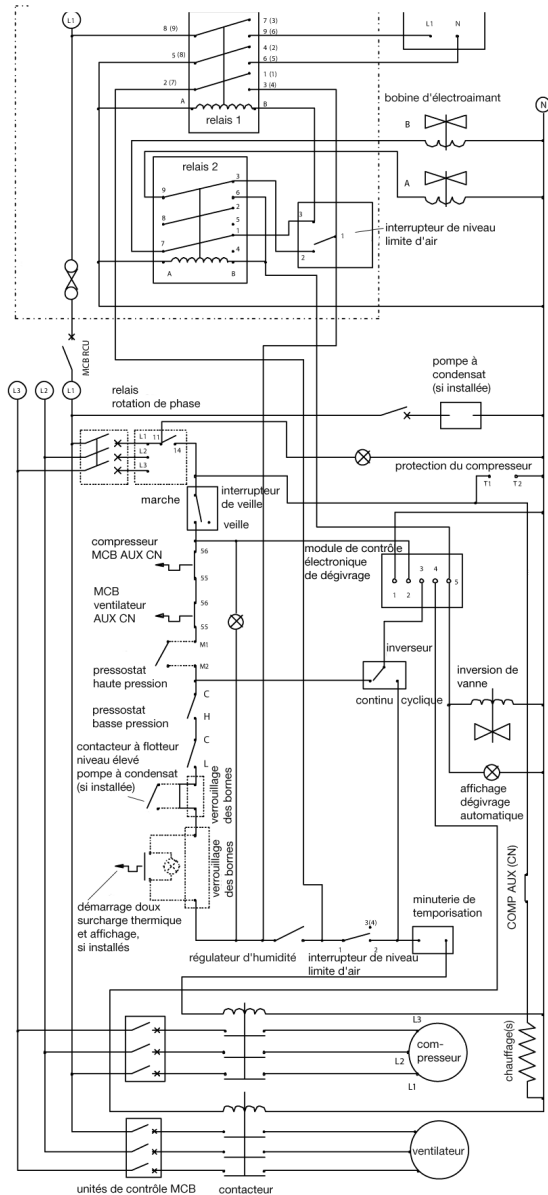


Schéma électrique DH 300





Déclaration de conformité de la CE

TROTEC® GmbH & Co. KG
Grebbeener Straße 7
D-52525 Heinsberg

Nous déclarons par la présente que les modèles de déshumidificateurs désignés ci-après satisfont aux exigences de base de l'union Européenne de par leur conception, leur construction et leur fabrication.

Remarque importante :

la conformité CE ci-dessus sera invalide si l'appareil est modifié d'une quelconque manière sans l'accord écrit et explicite de Trotec ou si l'utilisation, l'installation ou la maintenance etc. sont non-conformes.

Modèle : déshumidificateurs d'air

Série : **DH 150/300/600**

Directives européennes valables : MA-RL 2006/42/EC Directive machines
NS-RL 73/23/EEC Directive basse tension
EMC-RL 2004/108/EG Directive compatibilité électromagnétique CEM
Directive 2002/96/CE équipements électriques et électroniques Directive relative aux déchets d'équipements électriques et électroniques (2003/108/CE)

Normes appliquées : EN ISO 12100-1:2003, EN ISO 12100-2:2003, EN ISO 13857:2008
EN 60335-1:2002, EN 60335-2-40:2002, EN 55014-1:2006,
EN 55014-1:1997+A1:2001+A2:2008, EN 61000-3-2:2006,
EN 61000-3-3:2008; EN 61000-4-2:2009; EN 61000-4-4:2004;
EN 61000-4-5:2006; EN 61000-4-6:2007; EN 61000-4-11:2004

Heinsberg, le 21 février 2012

Chef de produit

TROTEC® GmbH & Co. KG
Grebbeener Straße 7 • D-52525 Heinsberg • Tel. : +49 2452 962-400 • Fax : +49 2452 962-200
E-mail : info@trotec.de • www.trotec.de
Gérant : Detlef von der Lieck • Tribunal d'Aix-la-Chapelle HRA 5232





TROTEC® GmbH & Co. KG • Grebbener Straße 7 • D-52525 Heinsberg

Tel.: +49 2452 962 - 400 • Fax: +49 2452 962 - 200

www.trotec.de • E-Mail: info@trotec.de