

ES

MANUAL DE INSTRUCCIONES
DISTANCIÓMETRO LÁSER



Índice

Indicaciones sobre el manual de instrucciones..... 2

Seguridad..... 2

Información sobre el aparato..... 4

Transporte y almacenamiento 6

Manejo 6

Mantenimiento y reparación 12

Fallos y averías 12

Eliminación de residuos 13

Indicaciones sobre el manual de instrucciones

Símbolos



Advertencia debido a la tensión eléctrica

Este símbolo indica que existe peligro para la vida y la salud de las personas debido a la tensión eléctrica.



Advertencia por radiación láser

Este símbolo indica que existe peligro para la salud de las personas debido a rayos láser.



Advertencia

Esta palabra advierte de un peligro con un nivel de riesgo medio que, de no evitarse, puede tener como consecuencia la muerte o lesiones graves.



Cuidado

Esta palabra advierte de un peligro con un nivel de riesgo bajo que, de no evitarse, puede tener como consecuencia lesiones leves o moderadas.

Advertencia

Esta palabra hace referencia a informaciones importantes (p. ej. daños materiales) pero no a peligros.



Información

Las indicaciones con este símbolo le ayudan a ejecutar su trabajo de manera rápida y segura.



Tener en cuenta el manual

Las indicaciones con este símbolo le indican que debe tener en cuenta el manual de instrucciones.

Usted puede descargar la versión actual del manual de instrucciones y la declaración de conformidad UE en el siguiente enlace:



BD22



<https://hub.trotec.com/?id=45780>

Seguridad

¡Lea detenidamente este manual de instrucciones antes de poner en funcionamiento o usar este aparato y manténgalo siempre a su alcance en el lugar de montaje o cerca del aparato!



Advertencia

Lea todas las indicaciones de seguridad e instrucciones.

El incumplimiento de las indicaciones de seguridad o las instrucciones puede provocar descargas eléctricas, incendios y/o lesiones graves.

Conserve las indicaciones de seguridad e instrucciones para el futuro.

- No ponga en marcha ni coloque el aparato en estancias o espacios cerrados potencialmente explosivos.
- No ponga el aparato en funcionamiento en atmósferas agresivas.
- No meta el aparato debajo del agua. No permita que entren fluidos al interior del aparato.
- El aparato sólo se debe utilizar en ambientes secos y de ningún modo con lluvia o una humedad relativa del aire por encima de las condiciones de funcionamiento.
- Asegúrese de que el aparato no reciba permanentemente y de forma directa la irradiación solar.
- No retire del aparato ninguna indicación de seguridad, pegatina o etiqueta. Asegúrese de que todas las indicaciones de seguridad, pegatinas y etiquetas se mantienen siempre legibles.
- No abra el aparato.
- Evite dirigir la vista directamente hacia los rayos láser.
- No oriente la radiación láser hacia personas o animales.
- No cargue nunca pilas que no sean recargables
- No se deben utilizar juntos diferentes tipos de pilas ni pilas nuevas y usadas.
- Coloque las pilas en el compartimento de las pilas atendiendo a la polaridad correcta.

- Retire del aparato las baterías que estén descargadas. Las pilas contienen sustancias peligrosas para el medio ambiente. Elimine las pilas de acuerdo con la legislación nacional (véase el capítulo Eliminación).
- Retire las pilas del aparato si no va a utilizar el aparato durante un largo periodo de tiempo.
- No cortocircuite nunca los terminales de alimentación del compartimento de la batería!
- ¡No ingiera pilas! ¡La ingestión de una pila puede provocar graves quemaduras internas en 2 horas! ¡Las quemaduras pueden provocar la muerte!
- Si cree que se ha ingerido una pila o que ha entrado en el cuerpo de otro modo, ¡acuda inmediatamente a un médico!
- Mantenga las pilas nuevas y usadas, así como el compartimento de las pilas abierto, fuera del alcance de los niños.
- Emplee el aparato únicamente si se han tomado suficientes precauciones de seguridad en el lugar concreto de la medición (p. ej. en caso de mediciones en calles públicas, obras, etc.). En caso contrario, no utilice el aparato.
- Respete las condiciones de almacenamiento y funcionamiento (véase el capítulo Datos técnicos).

Uso adecuado

Utilice el aparato únicamente para medir distancias, áreas y volúmenes mediante el láser integrado, siempre dentro del rango de medición estipulado en el apartado sobre los datos técnicos. A este respecto, cumpla con las especificaciones de los datos técnicos.

Para emplear el aparato debidamente, haga uso exclusivo de piezas de recambio y accesorios aprobados por Trotec.

Mal uso previsible

No utilice el aparato en zonas potencialmente explosivas ni realice mediciones en líquidos. No lo oriente hacia personas o animales. Trotec no se hace responsable de los daños resultantes de un uso indebido. En tal caso se pierde el derecho de garantía.

Queda prohibido realizar cambios estructurales, ampliaciones o reformas al aparato.

Cualificación del personal

Las personas que usen este aparato deben:

- ser conscientes de los peligros derivados del trabajo con aparatos de medición láser.
- haber leído y comprendido el manual de instrucciones y en especial el capítulo Seguridad.

Peligros residuales



Advertencia debido a la tensión eléctrica

¡Existe peligro de cortocircuito si entran líquidos a la carcasa!

No meta el aparato y los accesorios debajo del agua. Tenga cuidado de que no entren agua u otros líquidos a la carcasa.



Advertencia debido a la tensión eléctrica

Los trabajos en componentes eléctricos sólo pueden ser realizados por una empresa especializada autorizada.



Advertencia por radiación láser

Láser clase 2, P máx.: < 1 mW, λ: 400-700 nm, EN 60825-1:2014

No mire directamente hacia el rayo láser ni hacia la abertura por la que sale el láser.

No dirija nunca la radiación láser hacia personas, animales o superficies reflectoras. Un breve contacto visual con la radiación láser ya puede ocasionar daños oculares.

La observación de la salida del láser mediante instrumentos ópticos (p. ej. una lupa, lentes de aumento u otros) puede ocasionar daños oculares. Asegúrese de cumplir la normativa nacional referente a la protección ocular durante los trabajos con láser de clase 2.



Advertencia

¡Peligro de asfixia!

No deje el material de embalaje descuidado. Podría convertirse en un juguete peligroso para los niños.



Advertencia

El aparato no es un juguete y no puede caer en manos de los niños.



Advertencia

Este aparato puede suponer un peligro si es empleado indebidamente por personas no instruidas o con fines diferentes al previsto. ¡Tenga en cuenta la cualificación del personal!



Cuidado

Manténgalo suficientemente separado de fuentes de calor.

Advertencia

Para evitar daños en el aparato, no lo utilice en condiciones de temperatura o humedad extremas ni en lugares mojados.

Advertencia

No use detergentes, limpiadores abrasivos ni diluyentes fuertes.

Información sobre el aparato

Descripción del aparato

Mediante el distanciómetro láser BD22 se pueden determinar la distancia, el área y el volumen en espacios interiores. Se pueden realizar mediciones indirectas (p. ej. medición de la altura de paredes o muebles) utilizando el teorema de Pitágoras.

La rueda de medición incorporada permite la medición de líneas curvadas, curvas y circunferencias. El temporizador permite una medición retardada después de 10 segundos.

Para manejar las diferentes funciones de medición, el aparato cuenta con elementos de mando independientes. La pantalla con mensajes en varias líneas e iluminación de fondo muestra los valores obtenidos y las funciones de medición.

Los valores medidos pueden ser sumados o restados y se pueden llamar hasta 50 mediciones de la memoria de datos.

Distancia de medición

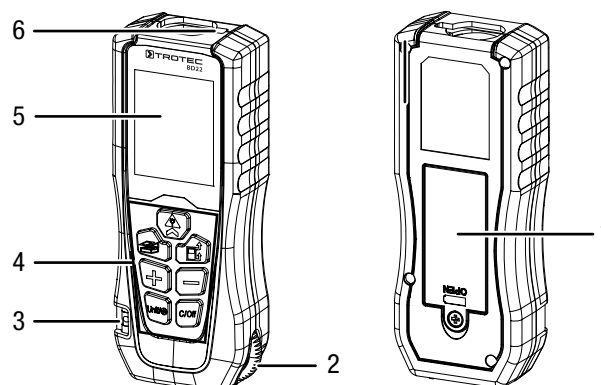
En el capítulo sobre datos técnicos encontrará el alcance de medición del aparato. En ciertas condiciones, como por ejemplo por la noche, al atardecer o en caso de que el objetivo se encuentre en sombra, se pueden realizar mediciones a grandes distancias sin necesidad de emplear la tablilla de precisión.

Asimismo, es posible emplear una tablilla de precisión a lo largo de todo el día para ampliar la distancia en caso de objetos con reflexión poco favorable.

Superficie del objeto

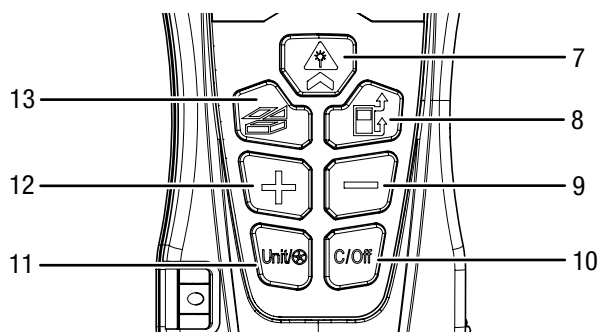
Pueden surgir errores de medición si el láser topa con sustancias líquidas incoloras (p. ej. agua), vidrio sin polvo, poliestireno u otros materiales traslúcidos. Asimismo, es posible que los resultados de medición se distorsionen si el láser se encuentra con una superficie especialmente brillante que le haga desviarse. Las superficies mate, no reflectantes u oscuras pueden alargar el tiempo requerido para la medición.

Representación del aparato



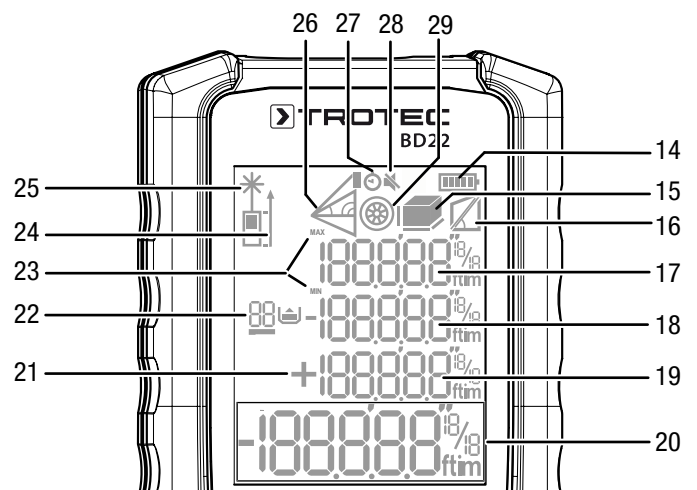
N.º	Denominación
1	Tapa del compartimento de la pila
2	Rueda de medición
3	Nivel de burbuja
4	Elementos de mando
5	Pantalla
6	Láser

Elementos de mando



N.º	Denominación	Función
7	Tecla	Pulsar brevemente: encender el aparato/ Medir Pulsar prolongadamente: iniciar medición continua a distancia
8	Tecla	Pulsar brevemente: cambiar punto de referencia Pulsar prolongadamente: Activar el registro
9	Tecla -	Pulsar brevemente: Retroceder en registro Pulsar prolongadamente: Borrar el registro
10	Tecla C/Off	Pulsar brevemente: eliminar el último valor Pulsar prolongadamente: Apagar el aparato
11	Tecla Unit	Pulsar brevemente: Medición de ruedas Pulsar prolongadamente: Cambiar de unidades (m/ft/ft+in/in)
12	Tecla +	Activar el siguiente valor del registro
13	Tecla	Pulsar brevemente: Cambiar el modo de medición Pulsar prolongadamente: Conectar o desconectar la señal acústica

Pantalla



N.º	Elemento indicado
14	Estado de la pila
15	Medición de áreas Medición de volumen
16	Medición trapezoidal
17	Indicador del valor de medición 1 (con unidad)
18	Indicador del valor de medición 2 (con unidad)
19	Indicador del valor de medición 3 (con unidad)
20	El indicador inferior de valores de medición muestra el último valor de medición obtenido o el resultado de un cálculo concreto (con unidad).
21	Indicador +/-: Sumar/Restar valores de medición
22	Localización de memoria
23	Indicador MAX/MIN
24	Indicador del punto de referencia (adelante/detrás)
25	Láser activado
26	Medición indirecta (dos mediciones auxiliares) Medición indirecta (tres mediciones auxiliares) Medición indirecta altura parcial (tres mediciones auxiliares)
27	Indicador del temporizador
28	Indicador de conexión y desconexión de la señal acústica
29	Medición con medida de rodillo

Datos técnicos

Parámetro	Valor
Modelo	BD22
Peso	128,5 g
Dimensiones (alto x ancho x largo)	130 x 51 x 28 mm
Rango de medición del láser	de 0,05 a 50 m/ de 0,164 a 164 ft
Gama de medición de la rueda de medición	de 0 a 10 m
Unidades de medición	m/ft/ft+in
Precisión	±2 mm
Gama de medición de la resolución	1 mm
Número de datos grabados en el registro	50
Temperatura de funcionamiento	de 0 °C a 40 °C
Temperatura de almacenamiento	de -10 °C a 60 °C
Humedad relativa del aire	máx. 75 %
Potencia del láser	< 1 mW (630–670 nm)
Tipo de láser	II
Desconexión del aparato	Si no se usa durante aprox. 3 minutos
Desconexión del láser	Después de aprox. 30 segundos sin utilizarse
Alimentación eléctrica	2 x pilas tipo AAA, 1,5 V

Volumen de suministro

- 1 x aparato BD22
- 2 x pilas de 1,5 V AAA
- 1 x manual de instalación rápida

Transporte y almacenamiento

Advertencia

Si usted almacena o transporta el aparato indebidamente, este puede dañarse. Tenga en cuenta las informaciones relativas al transporte y almacenamiento del aparato.

Transporte

Transporte el aparato seco y protegido, p. ej. en una bolsa adecuada, para protegerlo de influencias externas.

Almacenamiento

Mientras no esté utilizando el aparato, proceda a almacenarlo cumpliendo las siguientes condiciones:

- seco y protegido de las heladas y el calor
- en un lugar protegido del polvo y la radiación solar directa
- la temperatura de almacenamiento se corresponde con la indicada en los datos técnicos.

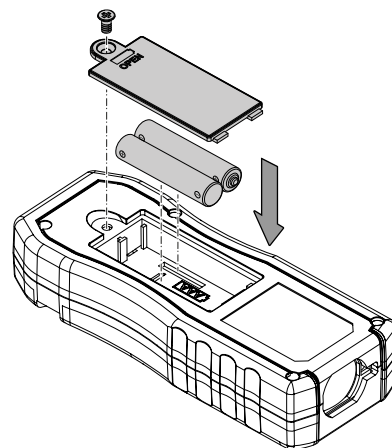
Manejo

Colocación de las pilas

Advertencia

Cerciórese de que la superficie del aparato esté seca y el aparato esté apagado.

1. Afloje la tapa del compartimento de las pilas (1) con un destornillador.
2. Introduzca las pilas de tipo AAA (1,5 V, incluidas en el volumen de suministro) en el compartimento asegurándose de que la polarización sea correcta (+/-).



3. Vuelva a colocar la tapa del compartimento sobre el aparato y atorníllela.

Encender

1. Pulse el la tecla ▲ (7) durante aprox. 1 segundo.
⇒ La pantalla se enciende y el aparato ya se encuentra listo para el funcionamiento.

Aplicar la configuración básica

Conectar o desconectar la señal acústica

1. Pulse prolongadamente la tecla 🔊 (13) para conectar o desconectar la señal acústica.
⇒ La conexión o desconexión se confirma con una señal de aviso corta.

Cancelar una medición y eliminar un indicador

1. Pulse brevemente la tecla C/Off (10) para cancelar la medición actual o eliminar paso a paso el valor de medición mostrado en la pantalla.

Configurar punto de referencia

El aparato mide la distancia total a partir del punto de referencia. Por ejemplo, si se elige la parte posterior del aparato como punto de referencia, su longitud estará incluida en la medición que se lleve a cabo. De manera estándar, se configura la parte posterior del aparato como el punto de referencia. No obstante, también puede desplazar el punto de referencia hasta la parte delantera del aparato. Proceda de la siguiente manera:

1. Pulse la tecla (8) para desplazar el punto de referencia hasta la parte delantera del aparato.
 - ⇒ Cada vez que se desplaza el punto de referencia se emite una señal acústica. Además, el indicador Punto de referencia (24) muestra el punto de referencia seleccionado.

El punto de referencia se desplaza automáticamente de nuevo hasta la parte posterior del aparato siempre que este se apaga y vuelve a encender.

Cambiar las unidades

Pulse prolongadamente la tecla *Unit* (11) para cambiar la unidad de los valores de medición. Puede configurar los siguientes indicadores uno tras otro:

- 0,000 m (indicador en metros, precisión de 1 mm)
- 0,00 m (indicador en metros, precisión de 1 cm)
- 0,01 ft (indicador en pies, precisión de 1/10 pie)
- 0' 0" _{1/8} (indicador en pies y 1/8 pulgada, precisión de 1/8 pulgada)
- 0,1 in (indicador en pulgadas, precisión de 1/10 pulgada)
- 0 1/8_{in} (indicador en pulgadas y 1/8 pulgada, precisión de 1/8 pulgada)

Recuperar un valor de medición guardado en el registro

El aparato guarda automáticamente los últimos 50 valores de medición. Los valores almacenados se pueden recuperar siguiendo estos pasos:

1. Presione prolongadamente la tecla (8) para acceder al registro.
2. Pulse brevemente la tecla **+** (12) o la tecla **-** (9) para navegar en el registro y activar los valores de medición almacenados.
3. Pulse prolongadamente la tecla **-** para eliminar los valores de medición almacenados.
4. Pulse brevemente la tecla , la tecla (13) o la tecla *C/Off* (10) para regresar el menú de medición.
 - Pulse la tecla *Unit* (11) para regresar al modo de medición con medida de rodillo.
 - Pulse brevemente la tecla *C/Off* (10) para regresar al modo de medición láser.



Información

En el modo de medición con medida de rodillo no funciona el almacenamiento y la activación de valores de medición.

Realizar mediciones



Advertencia por radiación láser

Láser clase 2, P máx.: < 1 mW, λ: 400-700 nm, EN 60825-1:2014

No mire directamente hacia el rayo láser ni hacia la abertura por la que sale el láser.

No dirija nunca la radiación láser hacia personas, animales o superficies reflectoras. Un breve contacto visual con la radiación láser ya puede ocasionar daños oculares.

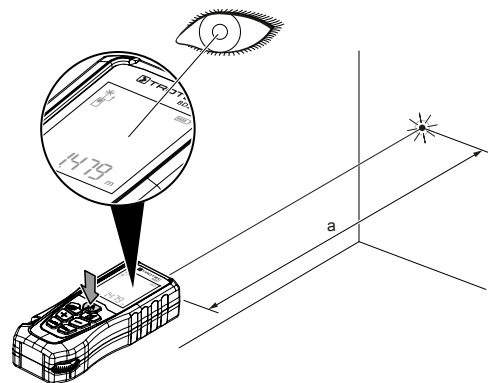
La observación de la salida del láser mediante instrumentos ópticos (p. ej. una lupa, lentes de aumento u otros) puede ocasionar daños oculares. Asegúrese de cumplir la normativa nacional referente a la protección ocular durante los trabajos con láser de clase 2.

Pulsando la tecla (13) puede acceder a los siguientes modos de medición uno tras otro:

- Medición de distancia única:
 - Puede sumar o restar valores de medición
 - Puede ejecutar una medición continua con el valor actual/MAX/MIN
- Medición de superficies
- Medición de volumen
- Medición indirecta de altura
- Medición doble e indirecta de altura
- Medición indirecta de una altura parcial
- Medición trapezoidal
- Medición retardada (10 segundos de retardo)
 - Por medio de las teclas **+** (12) y **-** (9) usted puede ajustar la duración del retardo entre 5 y 60 s.

Realizar una medición de distancia única

1. Pulse brevemente la tecla (7) para activar el láser.
2. Oriente el láser hacia la superficie del objetivo.
3. Pulse de nuevo la tecla (7) brevemente para realizar la medición de distancia.
 - ⇒ El valor obtenido aparece en la pantalla.



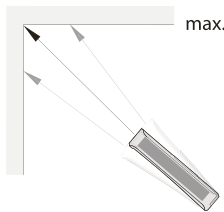
Sumar o restar valores de medición

1. Lleve a cabo una medición de distancia única.
2. Pulse la tecla + (12) para sumar un valor de medición al valor obtenido previamente.
Pulse la tecla - (9) para restar un valor de medición al valor obtenido previamente.
3. Pulse la tecla ▲ (7) para determinar el siguiente valor de medición.
⇒ El resultado total se muestra en el indicador inferior de valores de medición. Los valores de medición individuales aparecen en los indicadores de valores de medición superiores.

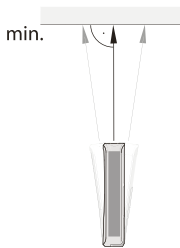
Realizar una medición continua o de máximo y mínimo

Al emplear este método de medición puede mover el aparato, de tal forma que el valor de medición se calcule de nuevo aproximadamente cada medio segundo. Puede utilizar la función de medición continua con indicador del valor actual/MAX/MIN, por ejemplo, para las siguientes mediciones:

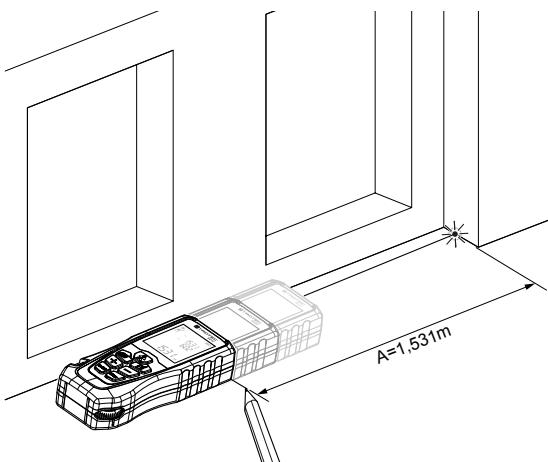
- **Valor MAX:** medir una diagonal



- **Valor MIN:** determinar la perpendicularidad de una pared o de un suelo



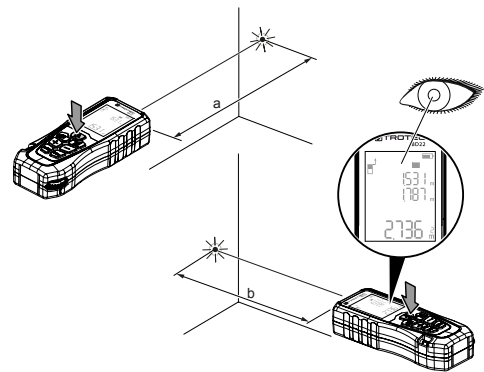
- **Valor actual:** marcar un valor previamente definido para una distancia (p. ej. una medida sobre plano)



1. Pulse prolongadamente la tecla ▲ (7).
⇒ Cuando la función de señal acústica está activada, suena una señal acústica recurrente.
⇒ En la pantalla aparecen el valor máximo, mínimo y actual.
2. Mueva el aparato despacio hacia adelante, hacia atrás o hacia arriba y hacia abajo (p. ej. en una esquina del local) en función del valor de medición que desee determinar.
3. Pulse brevemente la tecla ▲ para finalizar la medición continua.
⇒ En la pantalla aparecen el valor máximo, el valor mínimo y el último valor medido.

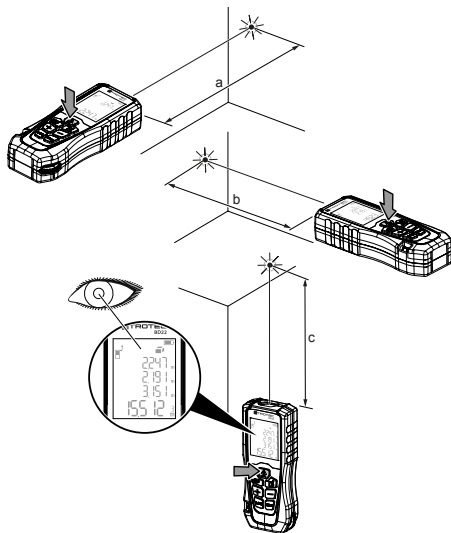
Realizar una medición de área

1. Pulse la tecla ☒ (13) hasta que en la pantalla aparezca el símbolo ■ para la medición de área.
2. Pulse brevemente la tecla ▲ (7) para realizar la primera medición (p. ej. la longitud).
⇒ La longitud del trayecto se visualiza en el indicador Valor de medición 1 (17).
3. Presione de nuevo brevemente la tecla ▲ (7) para realizar la segunda medición (p. ej. el ancho).
⇒ El segundo valor de medición se visualiza en el indicador Valor de medición 2 (18).
⇒ Después de pulsar por segunda vez la tecla ▲ el aparato calcula por sí mismo el área y muestra el resultado en el indicador inferior de valores de medición (20).



Realizar una medición de volumen

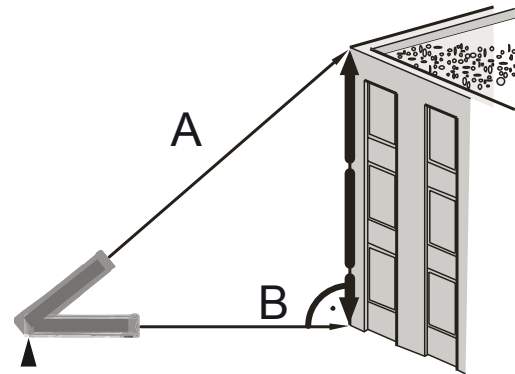
1. Pulse la tecla (13) hasta que en la pantalla aparezca el símbolo para la medición de volumen.
⇒ En la pantalla parpadea el lado que se va a medir.
 2. Pulse brevemente la tecla (7) para realizar la primera medición (p. ej. la longitud).
⇒ La longitud del trayecto se visualiza en el indicador Valor de medición 1 (17).
 3. Pulse de nuevo brevemente la tecla para realizar la segunda medición (p. ej. el ancho).
⇒ El segundo valor de medición se visualiza en el indicador Valor de medición 2 (18).
 4. Pulse de nuevo brevemente la tecla para realizar la tercera medición (p. ej. la altura).
⇒ El tercer valor de medición se visualiza en el indicador Valor de medición 3 (19).
- ⇒ Después de pulsar por tercera vez la tecla (7), el aparato calcula automáticamente el volumen y lo muestra en el indicador de valores de medición inferior (20).



Medición indirecta de altura (Pitágoras)

Mediante este método se puede medir la longitud de un trayecto desconocido a través del teorema de Pitágoras. El método resulta adecuado, p. ej., para medir la altura.

El resultado de la medición se determina calculando los trayectos b y c.

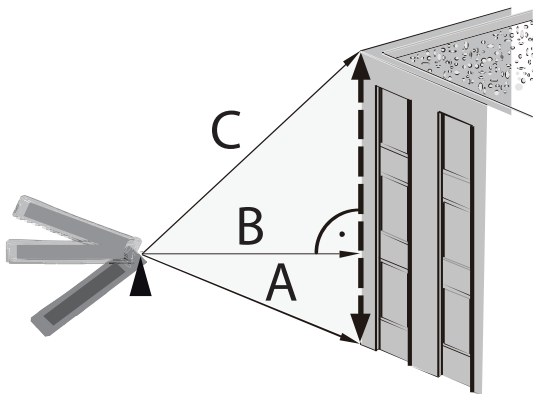


1. Pulse la tecla (13) hasta que en la pantalla aparezca el símbolo para la medición indirecta.
⇒ La barra superior (hipotenusa) parpadea.
2. A continuación, apunte con el aparato hacia el punto más alto (A) y pulse brevemente la tecla (7) para realizar la medición. Intente mantener el aparato lo más firmemente posible y colóquelo plano con los dos cantos posteriores sobre el suelo. **¡El tope de los dos cantos posteriores no se debe mover durante las mediciones!**
⇒ La longitud del trayecto se visualiza en el indicador Valor de medición 1 (17).
3. Oriente el aparato en posición horizontal, usando un nivel de burbuja, hacia el punto de medición inferior (punto B) y pulse brevemente una vez la tecla para medir la distancia horizontal.
⇒ El segundo valor de medición se visualiza en el indicador Valor de medición 2 (18).
⇒ El trayecto que se desea calcular aparece en forma de resultado en el indicador inferior de valores de medición (20).

Medición doble e indirecta de altura

Este método resulta adecuado, p. ej., para medir la altura cuando el usuario no se encuentra a la misma altura que la base.

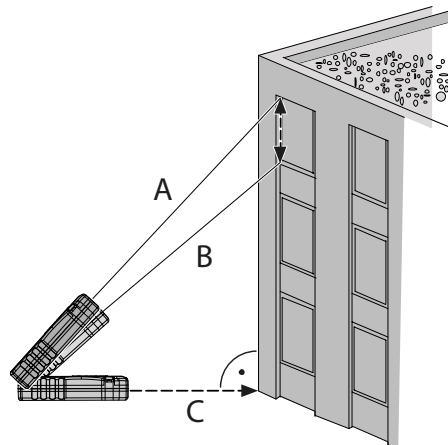
El resultado de la medición se determina calculando los trayectos A, B y C.









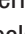


Medición indirecta de una altura parcial

Este método es adecuado para medir alturas parciales (p. ej. la altura de techo, la altura de una ventana, etc.).

El resultado de la medición se determina calculando los trayectos A, B y C.



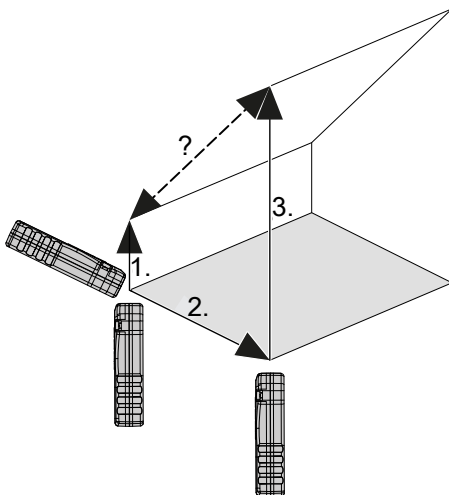
1. Pulse la tecla  (13) hasta que en la pantalla aparezca el símbolo  para la medición indirecta doble.
 2. A continuación, dirija el aparato hacia el punto más alto (C) y pulse brevemente la tecla de encendido / medición (7) para realizar la medición. Intente mantener el aparato lo más firmemente posible. **¡La orientación del aparato respecto al punto de referencia no se debe modificar durante las mediciones!**
 - ⇒ La longitud del trayecto se visualiza en el indicador Valor de medición 1 (17).
 3. Mantenga el aparato en posición horizontal (punto B) y pulse brevemente la tecla  (7) para medir la distancia horizontal.
 - ⇒ El segundo valor de medición se visualiza en el indicador Valor de medición 2 (18).
 4. Apunte con el aparato hacia el punto más bajo (A) y pulse brevemente la tecla  para realizar la medición.
 - ⇒ El tercer valor de medición se visualiza en el indicador Valor de medición 3 (19).
- ⇒ El trayecto que se desea calcular aparece en forma de resultado en el indicador inferior de valores de medición (20).

1. Pulse la tecla  (13) hasta que en la pantalla aparezca el símbolo  para la medición indirecta de una altura parcial.
 2. A continuación, apunte con el aparato hacia el punto superior (A) de la altura parcial a medir y pulse brevemente la tecla  (7) para realizar la medición. Al hacerlo, mantenga el aparato lo más quieto posible. **¡La orientación del aparato respecto al punto de referencia no se debe modificar durante las mediciones!**
 - ⇒ La longitud del trayecto se visualiza en el indicador Valor de medición 1 (17).
 3. Apunte con el aparato hacia el punto inferior (B) de la altura parcial y pulse brevemente la tecla  (7) para realizar la medición.
 - ⇒ El segundo valor de medición se visualiza en el indicador Valor de medición 2 (18).
 4. Oriente el aparato en posición horizontal, usando un nivel de burbuja, hacia el punto de medición inferior (punto C) y pulse brevemente una vez la tecla  para medir la distancia horizontal.
 - ⇒ El tercer valor de medición se visualiza en el indicador Valor de medición 3 (19).
- ⇒ La altura parcial que se desea calcular aparece en forma de resultado en el indicador inferior de valores de medición (20).

Medición trapezoidal

Con la medición trapezoidal puede, por ejemplo, determinar desde el suelo la longitud de la pendiente de un tejado. Para ello, proceda de la siguiente manera:

1. Pulse la tecla (13) hasta que en la pantalla aparezca el símbolo para la medición trapezoidal.
 - ⇒ En la pantalla parpadea el lado que se va a medir.
2. Pulse brevemente la tecla (7) para realizar la primera medición A (p. ej. la altura del alero).
 - ⇒ La longitud del trayecto se visualiza en el indicador Valor de medición 1 (17).
3. Pulse de nuevo brevemente la tecla para realizar la segunda medición B (p. ej. el trayecto horizontal debajo de la pendiente del tejado).
 - ⇒ El segundo valor de medición se visualiza en el indicador Valor de medición 2 (18).
4. Pulse de nuevo brevemente la tecla para realizar la tercera medición C (p. ej. la altura hasta la cumbre).
 - ⇒ El trayecto que se desea calcular aparece en forma de resultado en el indicador inferior de valores de medición (20).



Medición retardada

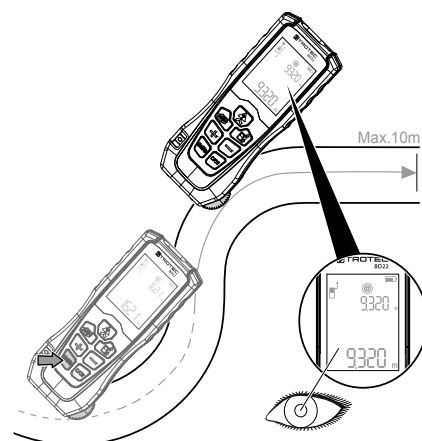
Con la medición retardada se puede, por ejemplo, determinar la longitud hasta un punto si no hay ningún obstáculo al que apuntar con el láser (p. ej. en la esquina exterior de un edificio). Para ello, proceda de la siguiente manera:

1. Pulse la tecla (13) hasta que en la pantalla aparezcan el número "10" y el símbolo del temporizador (27).
 2. Ajuste a través de las teclas + (12) y - (9) la duración del retardo entre 5 y 60 s.
 3. Coloque el aparato de forma que se mantenga firme y pueda medir hasta el punto deseado (p. ej. horizontalmente).
 4. Pulse brevemente la tecla (7) para activar la medición retardada.
 - ⇒ La cuenta atrás se hace lentamente desde la hora fijada.
 5. Aléjese rápidamente del aparato y coloque el obstáculo en el objetivo. Asegúrese de que el láser es visible en el obstáculo.
 - ⇒ Una vez transcurrido el tiempo ajustado, el aparato realiza la medición.
- ⇒ El trayecto medido se muestra como resultado en la pantalla inferior de valores medidos (20).

Medición con medida de rodillo

La rueda de medición (2) permite medir líneas curvadas, longitudes de arco o circunferencias. Para ello, proceda de la siguiente manera:

1. Pulse brevemente la tecla *Unit* (11).
 - ⇒ En la pantalla aparece el símbolo de la medición con medida de rodillo (29).
2. Recorra el contorno a medir (máx. 10 m) con la medida de rodillo.
 - ⇒ El trayecto medido se muestra como resultado en la pantalla inferior de valores medidos (20).



Información

Anote el resultado. El resultado no se guarda en el registro.

3. Pulse brevemente el botón *C/Off* (10) para volver al modo de medición láser.

Apagar

- Mantenga pulsada la tecla *C/Off* (10).
⇒ Se apaga la pantalla.

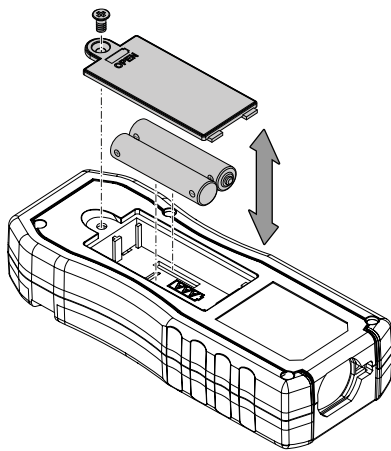
Mantenimiento y reparación

Cambio de las pilas

Advertencia

Cerciórese de que la superficie del aparato esté seca y el aparato esté apagado.

Será necesario cambiar las pilas cuando aparezca en la pantalla el mensaje de error 220 o cuando el aparato ya no se encienda (véase el capítulo Colocación de las pilas).



Limpieza

Limpie el aparato con un paño húmedo, suave y sin pelusas. Asegúrese de que no entre humedad al interior de la carcasa. No utilice espráis, disolventes, detergentes que contengan alcohol o limpiadores abrasivos sino sólo agua clara para humedecer el paño.

Reparación

No realice modificaciones en el aparato ni recambie piezas. Para realizar una reparación o comprobación del equipo deberá dirigirse al fabricante.

Fallos y averías

El fabricante ha comprobado en repetidas ocasiones que el funcionamiento del aparato es impecable. No obstante, si se produjera un fallo de funcionamiento compruebe el aparato siguiendo la siguiente lista:

En la pantalla inferior de valores medidos pueden aparecer las siguientes indicaciones de fallo:

Indicador	Causa	Solución
203	La temperatura es demasiado alta.	Deje que el aparato se enfríe. Tenga en cuenta la temperatura adecuada para el funcionamiento según lo dispuesto en el capítulo Datos técnicos.
220	Las pilas están prácticamente descargadas.	Se deben cambiar las pilas; véase el capítulo Cambiar las pilas.
254	Error de cálculo	Repita la medición. Preste atención al orden de medición y a la posición del aparato.
255	La recepción de la señal reflectada es demasiado débil.	Repetir la medición en una superficie distinta que presente mejores características para la reflexión o emplear un disco para el objetivo.
256	La recepción de la señal reflectada es demasiado intensa.	
258	Alcance excedido	Tenga en cuenta el alcance conforme al capítulo Datos técnicos.
301	Error de hardware	Encienda y apague el aparato repetidas veces. Si el indicador no desaparece, póngase en contacto con el servicio de atención al cliente de Trotec.

Eliminación de residuos

Elimine siempre todos los materiales de embalaje conforme a la protección medioambiental y a las normas de eliminación de residuos regionales.



El símbolo del contenedor de basura tachado en aparatos eléctricos o electrónicos de desecho indica que una vez terminada su vida útil estos no pueden ser eliminados junto con la basura doméstica. Cerca de su empresa hay puntos blancos de recogida de aparatos eléctricos y electrónicos de desecho en los que podrá devolverlos gratuitamente. Las direcciones se pueden obtener en la administración municipal o local. Para conocer otras opciones de devolución en muchos países de la UE, también puede consultar el sitio web <https://hub.trotec.com/?id=45090>. En caso contrario, póngase en contacto con un reciclador oficial de aparatos usados autorizado en su país.

Con la recogida selectiva de los aparatos eléctricos y electrónicos de desecho se pretende posibilitar la reutilización, el reciclaje de materiales y otras formas de aprovechamiento de los aparatos de desecho así como evitar las consecuencias negativas para el medio ambiente y la salud de las personas que puede tener la eliminación de sustancias peligrosas que puedan contener los aparatos.



Las pilas y baterías recargables no se pueden tirar a la basura doméstica sino que deben ser desechadas debidamente conforme a la Directiva 2006/66/CE DEL PARLAMENTO EUROPEO Y DEL CONSEJO de 06 de septiembre de 2006 relativa a las pilas y acumuladores. Se ruega desechar las pilas y baterías recargables conforme a las disposiciones legales vigentes.

Trotec GmbH

Grebener Str. 7
D-52525 Heinsberg

☎ +49 2452 962-400

☎ +49 2452 962-200

✉ info@trotec.com

www.trotec.com