

ES

INSTRUCCIONES  
LÁSER DE LÍNEAS CRUZADAS



**Índice**

Indicaciones sobre el uso de este manual ..... 2

Seguridad..... 2

Información sobre el aparato..... 4

Transporte y almacenamiento ..... 5

Manejo ..... 6

Mantenimiento y reparación ..... 11

Fallos y averías ..... 11

Eliminación de residuos ..... 12

**Indicaciones sobre el uso de este manual**

**Símbolos**



**Advertencia debido a la tensión eléctrica**

Este símbolo indica que existen peligros para la vida y la salud de las personas debido a la tensión eléctrica.



**Advertencia por radiación láser**

Este símbolo indica que existe peligro para la salud de las personas debido a rayos láser.



**Advertencia**

Esta palabra advierte de un peligro con un nivel de riesgo medio que, de no evitarse, puede tener como consecuencia la muerte o lesiones graves.



**Cuidado**

Esta palabra advierte de un peligro con un nivel de riesgo bajo que, de no evitarse, puede tener como consecuencia lesiones leves o moderadas.

**Indicación**

Esta palabra hace referencia a informaciones importantes (p. ej. daños materiales) pero no a peligros.



**Información**

Las indicaciones con este símbolo le ayudan a ejecutar su trabajo de manera rápida y segura.



**Tener en cuenta el manual**

Las notas con este símbolo indican que debe tenerse en cuenta el manual.

Usted puede descargar la versión actual de este manual y la declaración de conformidad UE en el siguiente enlace:



BD8A



<https://hub.trotec.com/?id=47207>

**Seguridad**

**¡Lea detenidamente este manual de instrucciones antes de poner en funcionamiento o usar este aparato y manténgalo siempre a su alcance en el lugar de montaje o cerca del aparato!**



**Advertencia**

**Lea todas las indicaciones de seguridad e instrucciones.**

El incumplimiento de las indicaciones de seguridad o las instrucciones puede provocar descargas eléctricas, incendios y/o lesiones graves.

**Conserve las indicaciones de seguridad e instrucciones para el futuro.**

- No ponga en marcha ni coloque el aparato en estancias o espacios cerrados potencialmente explosivos.
- No ponga el aparato en funcionamiento en atmósferas agresivas.
- No meta el aparato debajo del agua. No permita que entren fluidos al interior del aparato.
- El aparato sólo se debe utilizar en ambientes secos y de ningún modo con lluvia o una humedad relativa del aire por encima de las condiciones de funcionamiento.
- Asegúrese de que el aparato no reciba permanentemente y de forma directa la irradiación solar.
- No abra el aparato.
- No retire del aparato ninguna señal de seguridad, pegatina o etiqueta. Asegúrese de que todas las señales de seguridad, pegatinas y etiquetas se mantienen siempre legibles.
- Evite dirigir la vista directamente hacia los rayos láser.
- No oriente la radiación láser hacia personas o animales.
- Emplee el aparato únicamente si se han tomado suficientes precauciones de seguridad en el lugar concreto de la medición (p. ej. en caso de mediciones en calles públicas, obras, etc.). En caso contrario, no utilice el aparato.
- Respete las condiciones de almacenamiento y funcionamiento (véase el capítulo Datos técnicos).

## Uso adecuado

Utilice el aparato BD8A exclusivamente para la proyección sobre superficies no reflectantes como instrumento para determinar y revisar líneas horizontales, verticales y/o paralelas. A este respecto, cumpla las especificaciones de los datos técnicos.

Para emplear el aparato debidamente, haga uso exclusivo de piezas de recambio y accesorios aprobados por Trotec.

Cualquier uso distinto del previsto se considera un uso indebido.

## Uso incorrecto razonablemente previsible

No utilice el aparato BD8A en zonas potencialmente explosivas ni en líquidos. No lo oriente hacia personas o animales. Trotec no se hace responsable de los daños resultantes de un uso indebido. En tal caso se pierde el derecho de garantía.

Queda prohibido realizar cambios estructurales, ampliaciones o reformas al aparato.

## Cualificación del personal

Las personas que usen este aparato deben:

- ser conscientes de los peligros derivados del trabajo con aparatos de medición láser.
- haber leído y comprendido el manual y en especial el capítulo Seguridad.

## Peligros residuales



### Advertencia debido a la tensión eléctrica

¡Existe peligro de cortocircuito si penetran líquidos en la carcasa!

No meta el aparato y los accesorios debajo del agua. Tenga cuidado de que no entren agua u otros líquidos a la carcasa.



### Advertencia debido a la tensión eléctrica

¡Los trabajos en componentes eléctricos pueden ser realizados por una empresa especializada autorizada!



### Advertencia debido a sustancias explosivas

¡No exponga las baterías a temperaturas superiores a 60 °C! ¡No permita que las baterías entren en contacto con el agua o el fuego! Evite la radiación solar directa y la humedad. ¡Hay riesgo de que se produzca una explosión!



## Advertencia por radiación láser

**Láser clase 2, P máx.: < 1 mW, λ: 400-700 nm, EN 60825-1:2014**

No mire directamente hacia el rayo láser ni hacia la abertura por la que sale el láser.

No dirija nunca la radiación láser hacia personas, animales o superficies reflectoras. Un breve contacto visual con la radiación láser ya puede ocasionar daños oculares.

La observación de la salida del láser mediante instrumentos ópticos (p. ej. una lupa, lentes de aumento u otros) puede ocasionar daños oculares. Asegúrese de cumplir la normativa nacional referente a la protección ocular durante los trabajos con láser de clase 2.



### Advertencia

¡Peligro de asfixia!

No deje el material de embalaje descuidado. Podría convertirse en un juguete peligroso para los niños.



### Advertencia

El aparato no es un juguete y no puede caer en manos de los niños.



### Advertencia

Este aparato puede suponer un peligro si es empleado indebidamente por personas no instruidas o con fines diferentes al previsto. ¡Tenga en cuenta la cualificación del personal!



### Cuidado

Las baterías recargables de iones de litio, si se recalientan o sufren daños, pueden coger fuego. Encárguese de que las baterías recargables de iones de litio estén suficientemente separadas de las fuentes de calor, no las exponga a la radiación solar directa y asegúrese de que la cubierta no esté dañada. No sobrecargue las baterías recargables de iones de litio. Si la batería no está instalada fija en el aparato, use solamente cargadores inteligentes que desconecten el flujo de corriente automáticamente cuando la batería está completamente cargada. Cargue las baterías recargables de iones de litio antes de que se descarguen completamente.



### Cuidado

Manténgalo suficientemente separado de fuentes de calor.

**Indicación**

Para evitar daños en el aparato, no lo utilice en condiciones de temperatura o humedad extremas ni en lugares mojados.

**Indicación**

No use detergentes, limpiadores abrasivos ni diluyentes fuertes.

**Información sobre el aparato**

**Descripción del aparato**

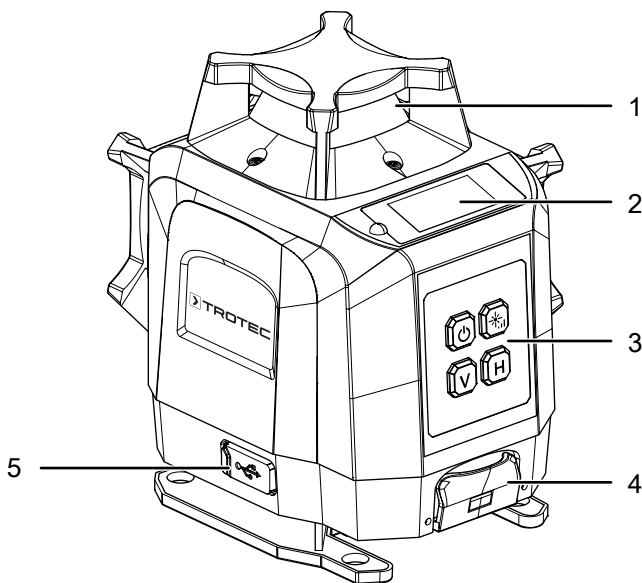
El láser de líneas cruzadas BD8A proyecta líneas láser sobre la superficie, p. ej. para realizar agujeros de perforación en una recta, de un modo similar a los niveles de burbuja.

El aparato dispone de las siguientes características:

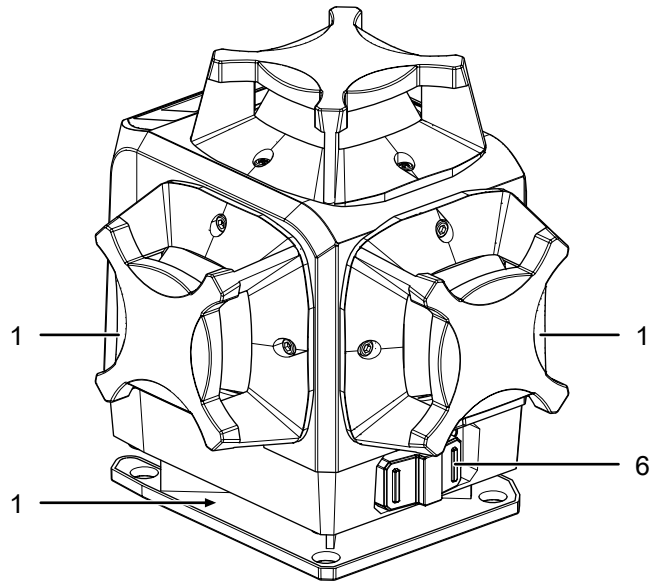
- Proyecta líneas láser de luz potente a una distancia de hasta 30 metros
- Luz verde para un grado de reflexión óptimo
- Nivelación automática hasta una inclinación de 3,5°, desactivable
- Proyección del láser en líneas cruzadas, en líneas independientes verticales o en líneas horizontales en redondo en 360°
- Funcionamiento con batería
- Conexión de ¼ pulgada para trípode

**Representación del aparato**

**Lado frontal**

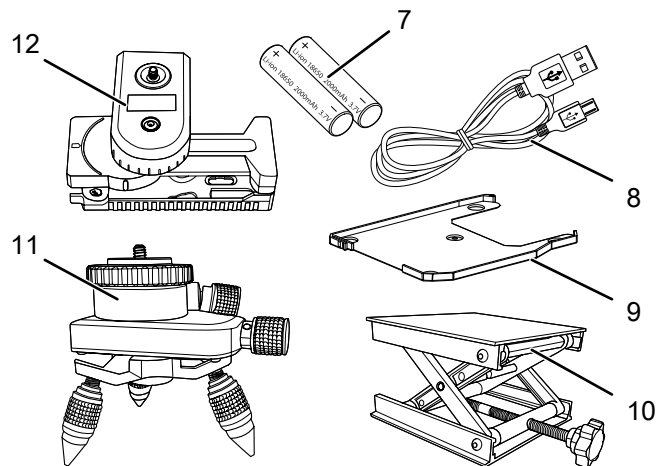


**Lado trasero**



N.º	Denominación
1	Láser
2	Pantalla
3	Elementos de mando
4	Compartimento de las pilas
5	Conexión USB C
6	Interruptor nivelación automática

**Accesorios**



N.º	Denominación
7	Baterías recargables
8	Cable USB
9	Placa de montaje para trípode
10	Plataforma
11	Mini-trípode
12	Soporte para pared

## Datos técnicos

Parámetro	Valor
Modelo	BD8A
Medidas aparato (ancho x alto x profundidad)	105 x 132 x 130 mm
Peso del aparato	747 g
Puertos	Conexión USB-C para el cargador
Alcance	30 m
Tipo de protección	IP54
Condiciones de funcionamiento	-10 °C bis 50 °C < 70 % h. r.
Condiciones de almacenamiento	-20 °C bis 60 °C < 80 % h. r.
Compensación de la nivelación	3,5° ± 1°
Duración de la nivelación	< 3 s
Potencia del láser	< 1 mW (515 nm)
Precisión del láser	±0,3 mm/m
Tipo de láser	2
<b>Energía</b>	
Batería recargable	2 x 3,7 V iones de litio (2000 mAh)
Capacidad	4000 mAh
Tiempo de carga	1 - 2 h
Tensión nominal	5 V

## Volumen de suministro

- 1 x láser de líneas cruzadas BD8A
- 1 x cable USB
- 1 x soportes de pared
- 1 x plataforma regulable en altura
- 1 x placa de montaje para trípode
- 1 x trípode
- 1 x manual

## Transporte y almacenamiento

### Indicación

Si usted almacena o transporta el aparato indebidamente, este puede dañarse.

Tenga en cuenta las informaciones relativas al transporte y almacenamiento del aparato.

### Transporte

Las baterías de iones de litio contenidas están sometidas a las disposiciones del transporte de mercancías peligrosas.

Tenga en cuenta las siguientes indicaciones para el transporte y el envío de baterías de iones de litio:

- El usuario puede transportar las baterías por carretera sin más requisitos.
- Para el envío a través de terceros (p. ej. transporte aéreo o expedición) hay que tener en cuenta los requisitos que deben cumplir el embalaje y la señalización. La preparación del bulto debe realizarse con ayuda de un experto en mercancías peligrosas.
  - Envíe las baterías recargables solo si la carcasa no presenta daños.
  - Deberá tener en cuenta también las posibles disposiciones nacionales adicionales.

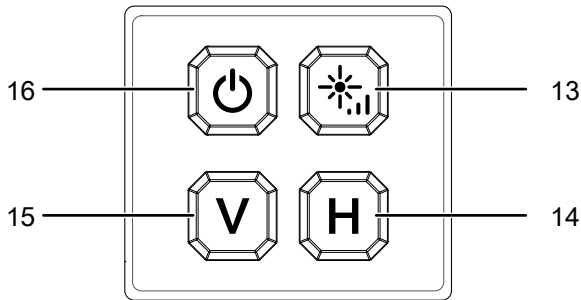
### Almacenamiento

Mientras no esté utilizando el aparato, proceda a almacenarlo cumpliendo las siguientes condiciones:

- seco y protegido de las heladas y el calor
- en un lugar protegido del polvo y la radiación solar directa
- la temperatura de almacenamiento se corresponde con la indicada en los datos técnicos.

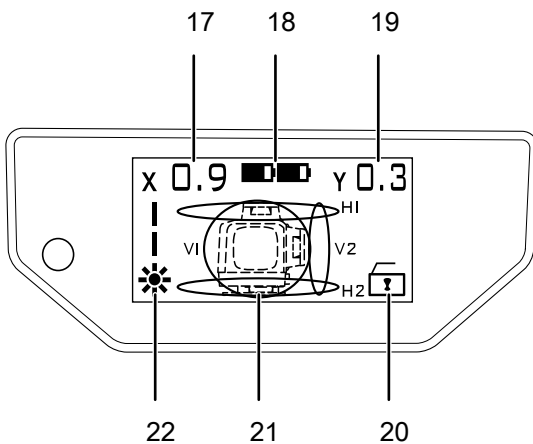
**Manejo**

**Elementos de mando**



N.º	Elemento de mando
13	Botón <i>Brillo láser</i>
14	Botón <i>H</i>
15	Botón <i>V</i>
16	Botón de encendido y apagado

**Pantalla**



N.º	Visualización
17	<i>Ángulo de inclinación eje x</i>
18	<i>Estado de la pila</i>
19	<i>Ángulo de inclinación eje y</i>
20	<i>Estado de nivelación automática activado/desactivado</i>
21	<i>Estado del láser</i>
22	<i>Brillo del láser</i>

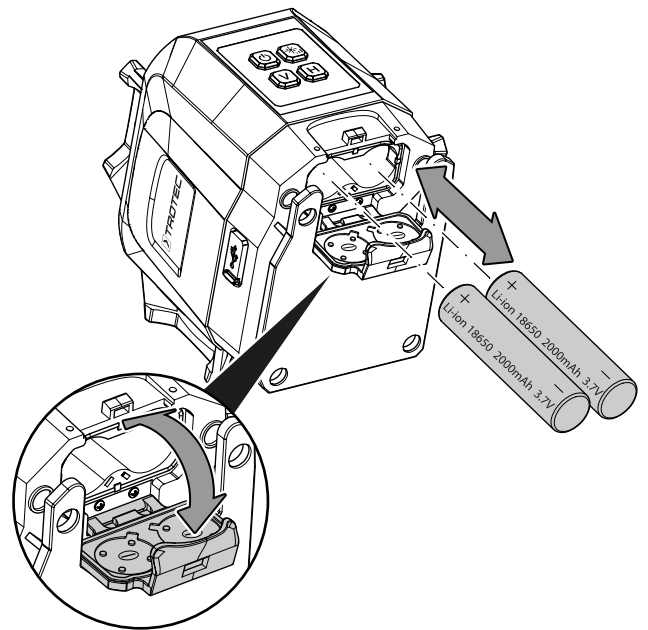
**Colocar las baterías**

Antes de usar el aparato por primera vez, introduzca en este las baterías enviadas en el volumen de suministro.

**Indicación**

Cerciórese de que la superficie del aparato esté seca y el aparato esté apagado.

1. Abra la tapa (4) del compartimento de pilas.
2. Introduzca las baterías en el compartimento asegurándose de que la polarización es correcta.
3. Vuelva a cerrar la tapa (4) del compartimento de pilas.



**Cargar las baterías**

En el momento del suministro las baterías están cargadas parcialmente para evitar que se dañe debido a una descarga total.



**Información**

El artículo se envía con la batería poco cargada. Por ello, cargue la batería durante al menos 5 horas antes de la primera puesta en funcionamiento.



**Advertencia debido a la tensión eléctrica**

Controle, antes de usarlos, que el cargador y el cable eléctrico no estén dañados. ¡Si detectara daños no vuelva a usar el cargador y el cable eléctrico!

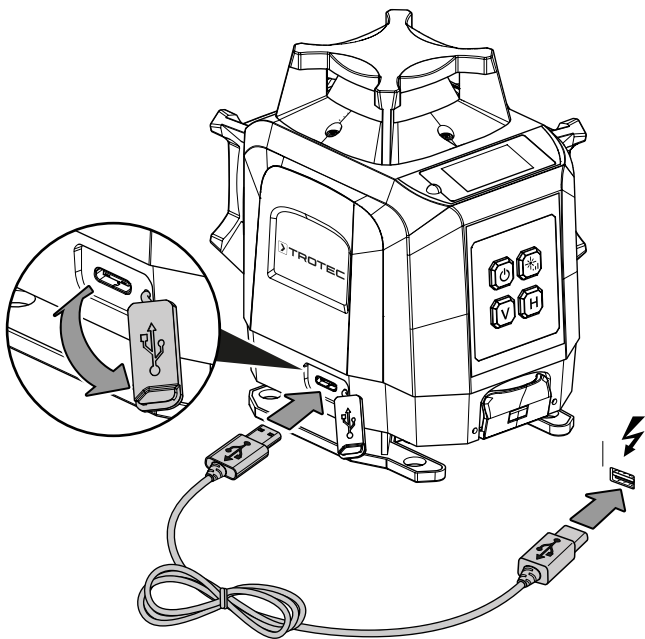
**Indicación**

Si se carga indebidamente la batería, esta puede dañarse.

No cargue nunca la batería a temperaturas ambientales inferiores a 10 °C o superiores a 40 °C.

Las baterías deben cargarse antes de la primera puesta en funcionamiento y siempre que el nivel de carga sea bajo. Para ello, proceda de la siguiente manera:

1. Abra la cubierta de goma del puerto USB-C (5).
2. Conecte el cable de carga a un puerto USB o, con una fuente de alimentación USB, a una toma de corriente debidamente protegida.
3. Conecte el cable del cargador al conector USB-C (5) del aparato.



### Encender el aparato



#### Advertencia por radiación láser

Láser clase 2, P máx.: <math>< 1 \text{ mW}</math>,  $\lambda$ : 400-700 nm,  
EN 60825-1:2014

No mire directamente hacia el rayo láser ni hacia la abertura por la que sale el láser.  
No dirija nunca la radiación láser hacia personas, animales o superficies reflectoras. Un breve contacto visual con la radiación láser ya puede ocasionar daños oculares.

La observación de la salida del láser mediante instrumentos ópticos (p. ej. una lupa, lentes de aumento u otros) puede ocasionar daños oculares.  
Asegúrese de cumplir la normativa nacional referente a la protección ocular durante los trabajos con láser de clase 2.

1. Pulse el botón de encendido/apagado (16) durante 3 segundos para encender el aparato.

### Seleccionar el modo

El aparato dispone de dos modos de funcionamiento: nivelación automática e inclinación. En el modo de nivelación automática, el aparato compensa automáticamente un ángulo de hasta  $3,5^\circ$  y alinea las líneas láser horizontal o verticalmente. En el modo inclinado, el aparato puede alinearse en cualquier ángulo.

### Nivelación automática

1. Coloque el aparato sobre una superficie horizontal y firme o bien fíjelo a un soporte adecuado, por ejemplo el trípode incluido en el volumen de suministro.
2. Deslice el interruptor de nivelación automática (6) a la posición "ON".  
⇒ La pantalla para la nivelación automática (20) muestra un candado abierto.
3. Pulse el botón *H* (14) para activar y desactivar sucesivamente las líneas láser horizontales y el botón *V* (15) para activar y desactivar sucesivamente las líneas láser verticales.  
⇒ En la pantalla se muestran las líneas láser actualmente activadas (21).  
⇒ El aparato compensa automáticamente irregularidades dentro del rango de nivelación automática de  $\pm 3,5^\circ$ . Durante la nivelación se desplazan las líneas láser.  
⇒ Tan pronto como las líneas láser dejen de moverse, la nivelación habrá finalizado.



#### Información

Si la inclinación supera el margen de  $3,5^\circ$ , suena una señal, las líneas láser parpadean y la función de nivelación automática no funciona. Esto puede ser consecuencia de que la superficie, debido a su estructura o por acumulación de suciedad, sea demasiado irregular y provoque que el aparato esté demasiado inclinado, de modo que no puede nivelarse automáticamente dentro del rango aceptado de  $3,5^\circ$ . Compruebe la superficie y cambie la posición del aparato si es necesario o fíjelo al trípode incluido en el volumen de suministro para compensar las irregularidades del suelo.

### Modo inclinado



#### Información

En este modo de funcionamiento, la nivelación automática del aparato está desactivada.

1. Deslice el interruptor de nivelación automática (6) a la posición "OFF".  
⇒ La pantalla para la nivelación automática (20) muestra un candado cerrado.
2. Pulse el botón *H* (14) para activar y desactivar sucesivamente las líneas láser horizontales y el botón *V* (15) para activar y desactivar sucesivamente las líneas láser verticales.  
⇒ El aparato no realiza la nivelación automática y las líneas láser siguen el ángulo de inclinación del aparato.

### Ajuste del brillo de las líneas láser

Las líneas láser pueden visualizarse en dos grados de brillo.

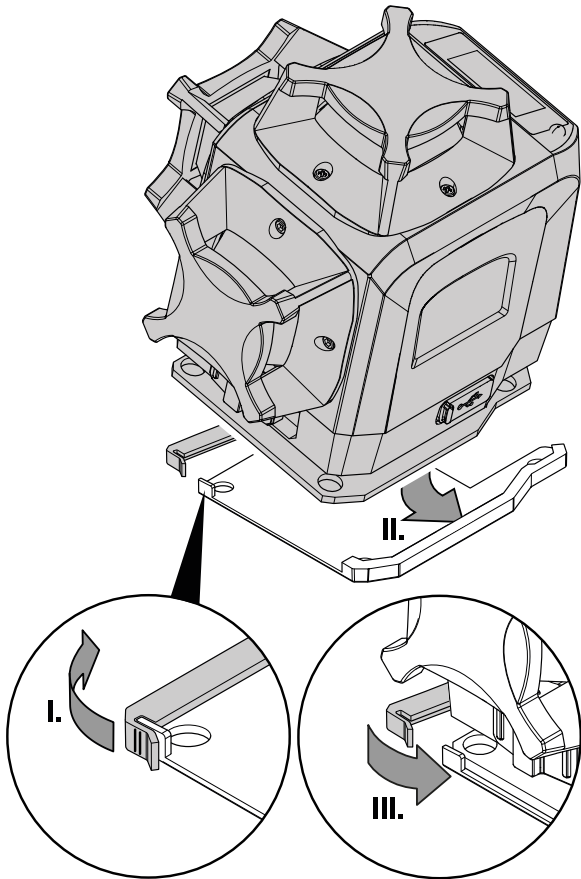
1. Pulse varias veces el botón *Brillo del láser* (13) para ajustar el brillo deseado.  
⇒ En la pantalla aparece el brillo ajustado (22).

### Colocación de la placa de montaje para trípode

La placa de montaje (9) es necesaria para utilizar el trípode y el soporte de pared.

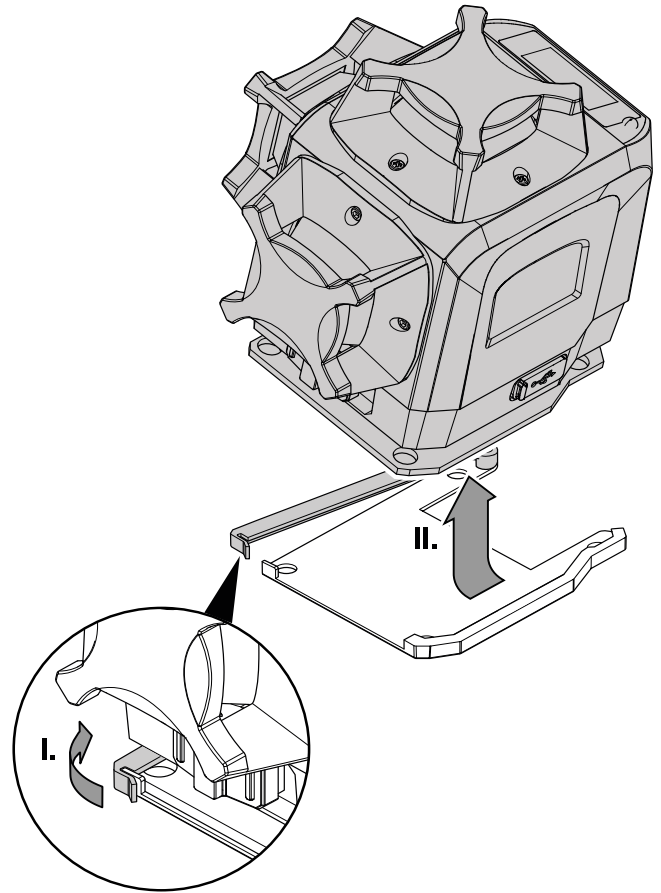
Proceda de la siguiente manera para fijar la placa de montaje:

1. Abra la tapa lateral de la placa de montaje.
2. Deslice el aparato lateralmente en el hueco de la placa de montaje.
3. Cierre la tapa lateral de la placa de montaje hasta que encaje.



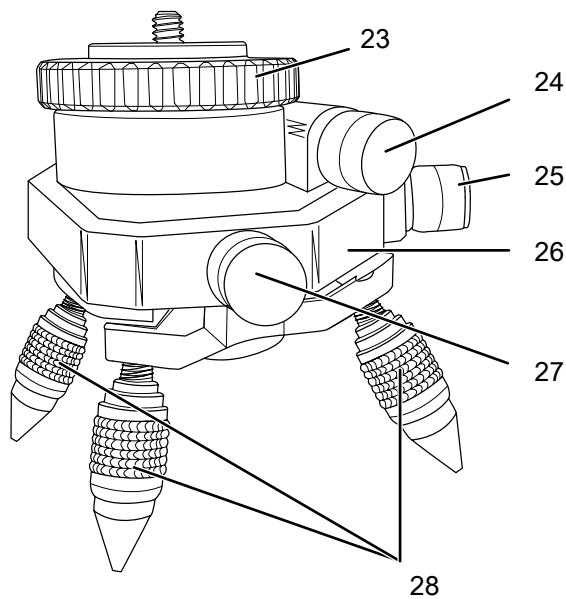
Para volver a retirar la placa de montaje, proceda de la siguiente manera:

1. Abra la tapa lateral de la placa de montaje.
2. Suelte el aparato del hueco de la placa de montaje.





## Utilización del soporte



- Utilice los tornillos de ajuste 2 (25) y 3 (27) para mover la placa de montaje de las patas del trípode (26) hacia adelante y hacia atrás, así como lateralmente.
- Utilice el tornillo de ajuste 1 (24) para girar la placa giratoria (23).
- Gire una pata del trípode (28) en el sentido de las agujas del reloj para alargarla y en sentido contrario a las agujas del reloj para acortarla de nuevo.

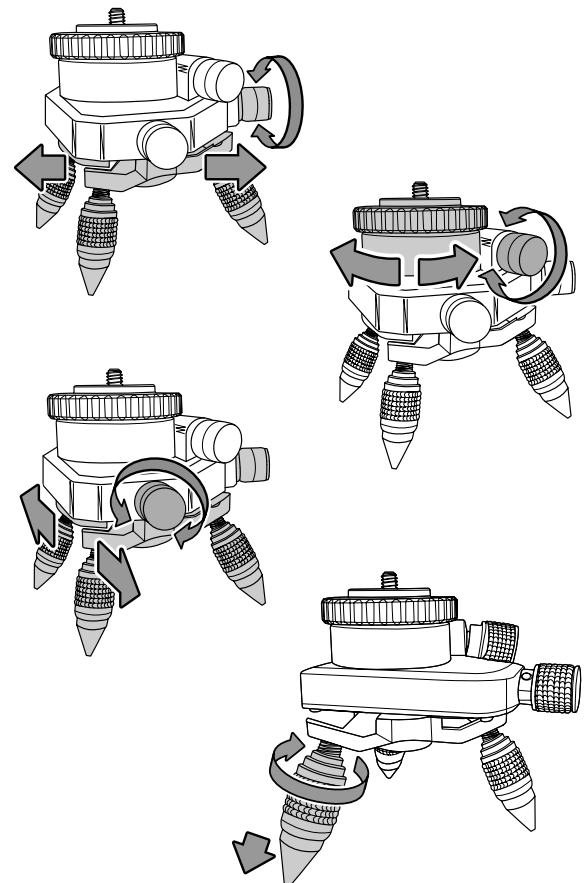


### Información

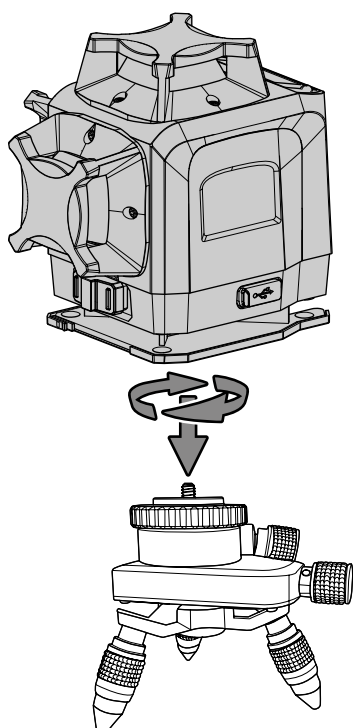
Las patas del trípode solo pueden alargarse unos milímetros para alinear el trípode. Tenga cuidado de no enroscar demasiado la unión roscada, de lo contrario la pata del trípode se aflojará completamente.

- Utilice el nivel de burbuja situado en la parte superior del trípode para nivelar el aparato.

N.º	Denominación
23	Placa giratoria
24	Tornillo de ajuste 1
25	Tornillo de ajuste 2
26	Placa de montaje de las patas del trípode
27	Tornillo de ajuste 3
28	Patatas del trípode con rosca



- ✓ La placa de montaje para trípode está colocada.
- Enrosque el trípode en la rosca para trípode situada en la parte inferior de la placa de montaje.



**Uso del soporte de pared**



**Advertencia**

**¡Campo magnético!**

¡El imán de montaje puede afectar a los marcapasos y desfibriladores implantados!

Mantenga siempre una distancia mínima de 20 cm entre el aparato y los marcapasos o desfibriladores implantados.

El aparato también puede fijarse a superficies verticales utilizando el soporte de pared en forma de L. Para ello, puede atornillar el soporte a través de los orificios previstos o fijarlo por medio de los imanes de la parte trasera.

**Indicación**

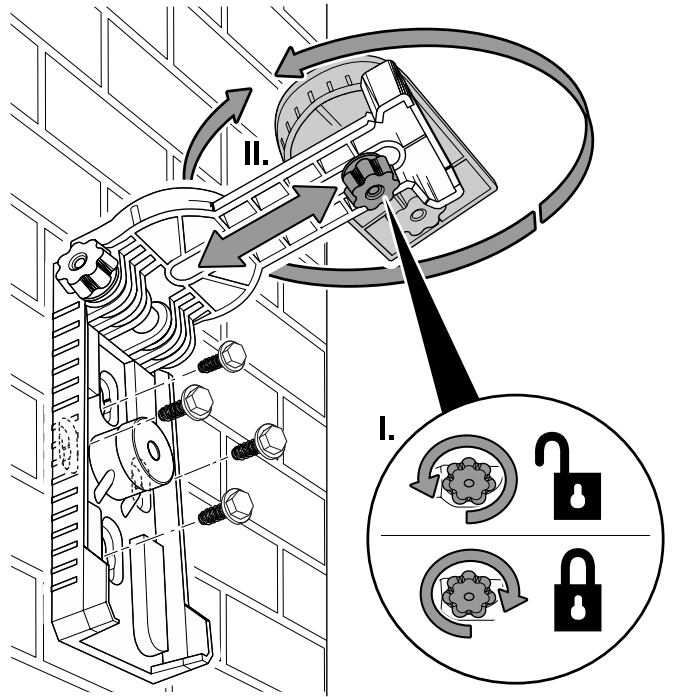
El soporte de pared en forma de L puede cerrarse inesperadamente si los tornillos de ajuste están demasiado flojos.

Apriete suficientemente los tornillos de ajuste durante la instalación para evitar daños en el aparato.

✓ La placa de montaje para trípode está colocada.

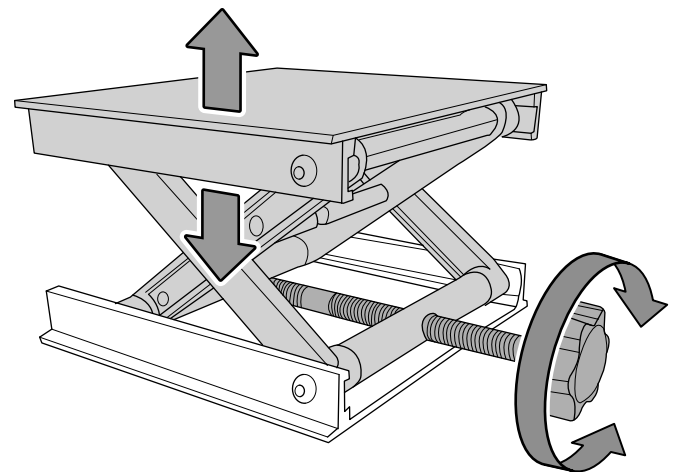
1. Afloje el tornillo de ajuste lateral en sentido contrario a las agujas del reloj hasta que el soporte de pared pueda abrirse fácilmente.
2. Abra el soporte de pared hasta un ángulo de 90°.
3. Vuelva a enroscar el tornillo de ajuste lateral en el sentido de las agujas del reloj.

6. Utilice el nivel de burbuja del soporte de pared, así como el tornillo de ajuste lateral y el tornillo de ajuste de la parte inferior del soporte de pared para nivelar el aparato.



**Uso de la plataforma**

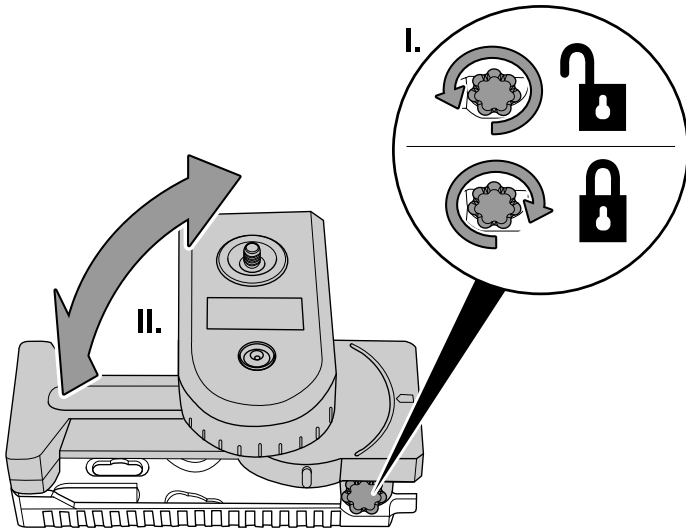
La plataforma de altura regulable facilita la nivelación del aparato cuando se requiere, por ejemplo, una distancia mínima al suelo.



1. Gire el tornillo de ajuste en sentido contrario a las agujas del reloj para elevar la plataforma.
2. Gire el tornillo de ajuste en el sentido de las agujas del reloj para retraer la plataforma.

**Apagar el aparato**

1. Pulse el botón de encendido/apagado (16) durante 3 segundos para apagar el aparato.



4. Atornille el soporte de pared a la pared con los cuatro tornillos. Utilice para ello los orificios prefabricados del soporte de pared. Como alternativa puede montar el soporte de pared en una superficie imantable, como una viga de acero, utilizando el imán de la parte trasera del soporte.
5. Enrosque el soporte de pared en la rosca para trípode de la placa de montaje situada en la parte inferior del aparato.

## Mantenimiento y reparación

### Cargar la batería

Las baterías deben cargarse antes de la primera puesta en funcionamiento y siempre que el nivel de carga sea bajo. El nivel actual de la batería puede leerse en el indicador *Nivel de carga* (18). Un rayo láser débil también puede indicar que las baterías están descargadas. Siga las instrucciones del capítulo Manejo para cargar las baterías.

### Limpieza

Limpie el aparato con un paño húmedo, suave y sin pelusas. Asegúrese de que no entre humedad al interior de la carcasa. No utilice espráis, disolventes, detergentes que contengan alcohol o limpiadores abrasivos sino solo agua clara para humedecer el paño.

### Reparación

No realice modificaciones en el aparato ni recambie piezas. Para realizar una reparación o comprobación del equipo deberá dirigirse al fabricante.

## Fallos y averías

El fabricante ha comprobado en repetidas ocasiones que el funcionamiento del aparato es impecable. No obstante, si se produjera un fallo de funcionamiento compruebe el aparato siguiendo la siguiente lista:

### Nivelación automática no disponible:

1. Compruebe que el interruptor de nivelación automática (6) está en la posición "ON" y que el láser puede moverse libremente. Si a pesar de que el interruptor esté en la posición correcta, el láser no se desplaza libremente dentro del rango de 3,5°, póngase en contacto con el servicio técnico.
2. Revise la superficie sobre la que se asienta el aparato. En caso necesario, limpie la suciedad más visible.

### Líneas del láser no horizontales o perpendiculares:

- Asegúrese de que el láser se pueda desplazar libremente en el modo de nivelación automática. Si a pesar de que el interruptor esté en la posición correcta, el láser no se desplaza libremente dentro del rango de 3,5°, póngase en contacto con el servicio técnico.

### Línea láser horizontal parcialmente interrumpida:

- A través de los puntales laterales de la cubierta de protección bajo la cual se ubica el láser, hay una serie de puntos concretos en los que la línea láser horizontal de 360° se interrumpe de forma inevitable. No obstante, si se detectan interrupciones en otros puntos, compruebe si el vidrio de la cubierta de protección presenta raspaduras o suciedad que pueda estar interrumpiendo la radiación láser. Elimine la suciedad exterior mediante un paño húmedo. No utilice nunca productos de limpieza agresivos (véase el capítulo Limpieza). Si el vidrio de la cubierta presenta raspaduras o suciedad por dentro, póngase en contacto con el servicio técnico.

### Rayo láser débil:

- Compruebe el nivel de carga de la batería y recárguela en caso necesario.

## Eliminación de residuos

Elimine siempre los materiales de embalaje respetando el medio ambiente y de acuerdo con la normativa local vigente en materia de eliminación de residuos.



El símbolo del contenedor de basura tachado en aparatos eléctricos o electrónicos de desecho tiene su origen en la Directiva 2012/19/UE. Indica que, una vez terminada su vida útil, este aparato no puede ser eliminado junto con la basura doméstica. Cerca de su empresa hay puntos blancos de recogida de aparatos eléctricos y electrónicos de desecho en los que podrá devolverlos gratuitamente. Las direcciones se pueden obtener en la administración municipal o local.

Para conocer otras opciones de devolución en muchos países de la UE, también puede consultar el sitio web <https://hub.trotec.com/?id=45090>. En caso contrario, póngase en contacto con un reciclador oficial de aparatos usados autorizado en su país.

Con la recogida selectiva de los aparatos eléctricos y electrónicos de desecho se pretende posibilitar la reutilización, el reciclaje de materiales y otras formas de aprovechamiento de los aparatos de desecho así como evitar las consecuencias negativas para el medio ambiente y la salud de las personas que puede tener la eliminación de sustancias peligrosas que puedan contener los aparatos.



Las pilas y baterías recargables no se pueden tirar a la basura doméstica sino que deben ser desechadas debidamente conforme a la Directiva 2006/66/CE DEL PARLAMENTO EUROPEO Y DEL CONSEJO de 06 de septiembre de 2006 relativa a las pilas y acumuladores. Se ruega desechar las pilas y baterías recargables conforme a las disposiciones legales vigentes.

Trotec GmbH

Grebener Str. 7  
D-52525 Heinsberg

☎ +49 2452 962-400

☎ +49 2452 962-200

✉ [info@trotec.com](mailto:info@trotec.com)

[www.trotec.com](http://www.trotec.com)