

ES

INSTRUCCIONES
MEDIDOR DE HCHO/TVOC



Índice

Indicaciones sobre el uso de este manual 2

Seguridad..... 2

Información sobre el aparato..... 3

Transporte y almacenamiento 6

Manejo 6

Mantenimiento y reparación 8

Fallos y averías 8

Eliminación de residuos 8

Indicaciones sobre el uso de este manual

Símbolos



Advertencia debido a la tensión eléctrica

Este símbolo indica que existen peligros para la vida y la salud de las personas debido a la tensión eléctrica.



Advertencia

Esta palabra advierte de un peligro con un nivel de riesgo medio que, de no evitarse, puede tener como consecuencia la muerte o lesiones graves.



Cuidado

Esta palabra advierte de un peligro con un nivel de riesgo bajo que, de no evitarse, puede tener como consecuencia lesiones leves o moderadas.

Indicación

Esta palabra hace referencia a informaciones importantes (p. ej. daños materiales) pero no a peligros.



Información

Las indicaciones con este símbolo le ayudan a ejecutar su trabajo de manera rápida y segura.



Tener en cuenta el manual

Las notas con este símbolo indican que debe tenerse en cuenta el manual.

Usted puede descargar la versión actual de este manual y la declaración de conformidad UE en el siguiente enlace:



BQ16



<https://hub.trotec.com/?id=39664>

Seguridad

¡Lea detenidamente este manual de instrucciones antes de poner en funcionamiento o usar este aparato y manténgalo siempre a su alcance en el lugar de montaje o cerca del aparato!



Advertencia

Lea todas las indicaciones de seguridad e instrucciones.

El incumplimiento de las indicaciones de seguridad o las instrucciones puede provocar descargas eléctricas, incendios y/o lesiones graves.

Conserve las indicaciones de seguridad e instrucciones para el futuro.

- No ponga en marcha ni coloque el aparato en estancias o espacios cerrados potencialmente explosivos.
- No ponga el aparato en funcionamiento en atmósferas agresivas.
- No meta el aparato debajo del agua. No permita que entren fluidos al interior del aparato.
- El aparato sólo se debe utilizar en ambientes secos y de ningún modo con lluvia o una humedad relativa del aire por encima de las condiciones de funcionamiento.
- Asegúrese de que el aparato no reciba permanentemente y de forma directa la irradiación solar.
- No abra el aparato.
- No retire del aparato ninguna señal de seguridad, pegatina o etiqueta. Asegúrese de que todas las señales de seguridad, pegatinas y etiquetas se mantienen siempre legibles.
- Use pilas del tipo 6LR61 (pila de bloque de 9 V).
- No cargue nunca pilas que no sean recargables.
- No se deben utilizar juntos diferentes tipos de pilas ni pilas nuevas y usadas.
- Coloque las pilas en el compartimento de las pilas atendiendo a la polaridad correcta.

- Retire las pilas descargadas. Las pilas contienen sustancias peligrosas para el medio ambiente. Elimine las pilas de acuerdo con la legislación nacional (véase el capítulo Eliminación).
- Retire las pilas del aparato si no va a utilizar el aparato durante un largo periodo de tiempo.
- ¡No cortocircuite nunca los terminales de alimentación del compartimento de las pilas!
- ¡No ingiera pilas! ¡La ingestión de una pila puede provocar graves quemaduras internas en 2 horas! ¡Las quemaduras pueden provocar la muerte!
- Si cree que se ha ingerido una pila o que ha entrado en el cuerpo de otro modo, ¡acuda inmediatamente a un médico!
- Mantenga las pilas nuevas y usadas, así como el compartimento de las pilas abierto, fuera del alcance de los niños.
- Emplee el aparato únicamente si se han tomado suficientes precauciones de seguridad en el lugar concreto de la medición (p. ej. en caso de mediciones en calles públicas, obras, etc.). En caso contrario, no utilice el aparato.
- Respete las condiciones de almacenamiento y funcionamiento (véase el capítulo Datos técnicos).

Uso adecuado

El aparato está concebido para la medición de la concentración en el aire de espacios cerrados de HCHO (formaldehído) y TVOC (compuestos orgánicos volátiles).

Cualquier uso distinto del previsto se considera un uso indebido.

Uso incorrecto razonablemente previsible

El aparato no puede ser usado para realizar mediciones en líquidos.

El aparato no puede ser usado en atmósferas potencialmente explosivas, ni en lugares mojados o con una alta humedad del aire.

Queda prohibido realizar cambios estructurales, ampliaciones o reformas al aparato.

Cualificación del personal

Las personas que usen este aparato deben:

- ser conscientes de los peligros derivados del trabajo en aire cargado de formaldehído.
- haber leído y comprendido el manual y en especial el capítulo Seguridad.

Peligros residuales



Advertencia debido a la tensión eléctrica

¡Existe peligro de cortocircuito si penetran líquidos en la carcasa!

No meta el aparato y los accesorios debajo del agua. Tenga cuidado de que no entren agua u otros líquidos a la carcasa.



Advertencia debido a la tensión eléctrica

¡Los trabajos en componentes eléctricos pueden ser realizados por una empresa especializada autorizada!



Advertencia

¡Peligro de asfixia!

No deje el material de embalaje descuidado. Podría convertirse en un juguete peligroso para los niños.



Advertencia

El aparato no es un juguete y no puede caer en manos de los niños.



Advertencia

Este aparato puede suponer un peligro si es empleado indebidamente por personas no instruidas o con fines diferentes al previsto. ¡Tenga en cuenta la cualificación del personal!



Cuidado

Manténgalo suficientemente separado de fuentes de calor.

Indicación

Para evitar daños en el aparato, no lo utilice en condiciones de temperatura o humedad extremas ni en lugares mojados.

Indicación

No use detergentes, limpiadores abrasivos ni diluyentes fuertes.

Información sobre el aparato

Descripción del aparato

El aparato permite llevar a cabo una vigilancia sencilla y rápida de la calidad del aire según su contenido en formaldehído (HCHO) y compuestos orgánicos volátiles (TVOC).

Para evaluar las mediciones, el usuario dispone también de una función MAX/MIN y Hold.

El medidor cuenta asimismo con iluminación de la pantalla adicional.

Cuando no se está usando, se apaga automáticamente para proteger la batería a largo plazo.

Ejemplos de concentraciones de formaldehído en el aire

El formaldehído suele estar presente en el aire ambiental en forma de gas incoloro. Según la sensibilidad de cada persona, a partir de ciertas concentraciones se puede percibir como un olor penetrante.

El formaldehído, también llamado HCHO o metanal, está clasificado desde el 01/01/2016 dentro de la clase de peligro carcinógeno/categoría 1B y mutágeno/categoría 2. Incluso en pequeñas cantidades, según las circunstancias el formaldehído presente en el aire puede ocasionar problemas de salud, como dificultad de concentración, nerviosismo, dolores de cabeza, vértigos, cansancio y mareos, inflamación de las mucosas y conjuntivitis o lagrimeo excesivo. El concentraciones extremadamente elevadas, el formaldehído también puede ocasionar neumonía o incluso un edema pulmonar, por lo cual puede llegar a resultar mortal.

Además, se cree que puede afectar al cuerpo a la hora de desarrollar alergias y también incrementar los síntomas asmáticos. Se considera que el formaldehído resulta perjudicial para la salud no como sustancia aislada, sino dentro de compuestos orgánicos volátiles (totales), llamados VOC / TVOC por sus siglas en inglés.

Las siguientes indicaciones se deben tomar como valores orientativos obtenidos a partir de estudios internacionales. No se deben considerar vinculantes ya que los síntomas descritos varían significativamente según la sensibilidad de cada persona.

de 0,05 a 0,125 ppm	Umbral de olor
de 0,01 a 1,6 ppm	Irritación de las mucosas (nariz, faringe) y de los ojos
de 2,0 a 3,0 ppm	Picor en la nariz, los ojos y la faringe
de 4,0 a 5,0 ppm	Soportable durante unos 30 minutos, aumento del malestar, lagrimeo excesivo
de 10,0 a 20,0 ppm	A los pocos minutos de exposición se experimenta un lagrimeo excesivo que puede perdurar hasta una hora después de la exposición, sensación de asfixia inmediata, tos, escozor intenso en la garganta, la nariz y los ojos
30 ppm	¡Edema pulmonar tóxico, neumonía, peligro de muerte!

TVOC - Compuestos orgánicos volátiles totales

En los espacios interiores, hoy en día existen gran variedad de fuentes posibles de compuestos orgánicos volátiles, denominados por las siglas en inglés VOCs (Volatile Organic Compounds). Estamos hablando, por ejemplo, de materiales sellantes, muebles, pintura y disolventes, materiales de aislamiento...

Estos compuestos orgánicos volátiles están relacionados con perjuicios sanitarios de tratamiento específico como no específico. Por lo tanto, para cada uno de ellos se han establecido límites máximos recomendados para la concentración ambiental en espacios cerrados.

Debido a la diversa composición química de los mismos y, por lo tanto, del diferente potencial efectivo de cada una de las sustancias, realizar una valoración del grupo de sustancias en su conjunto resulta una tarea extraordinariamente compleja. No obstante, mediante el registro de la suma de concentraciones de los compuestos individuales, es decir, el registro de los tamaños de compuestos individuales, se trata de aplicar el llamado valor TVOC (compuestos orgánicos volátiles totales).

Debido a la complejidad de los VOC, los efectos de salud sobre unas y otras personas así como su intensidad pueden ser diferentes y variar mucho. Por ello, la concentración TVOC y sus efectos se consideran en todo momento como exclusivamente indicativos.

Debido a los efectos de las concentraciones, los TVOC también pueden perjudicar el bienestar o la salud de las personas incluso estando por debajo de los umbrales de un efecto concreto. Especialmente en el caso de las mezclas, una exposición prolongada incluso a concentraciones bajas de TVOC puede dar lugar a reacciones y síntomas no específicos como

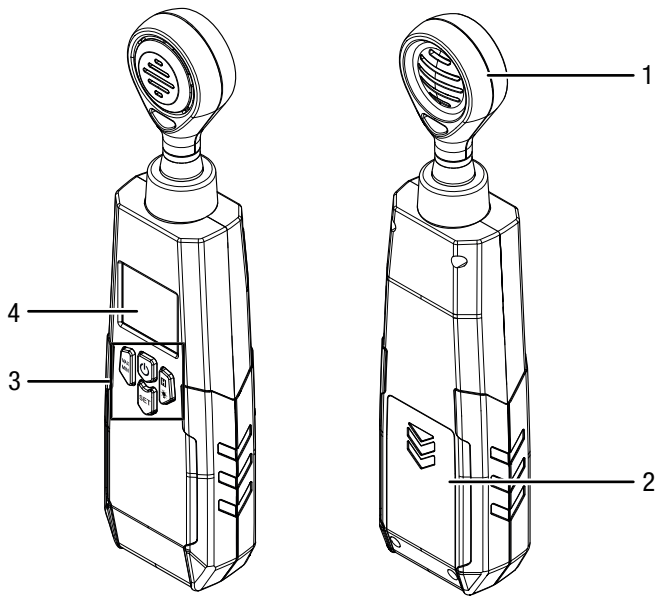
- percepción de olor y sabor desagradables
- secreción nasal y ocular
- irritación de ojos, nariz, faringe
- sequedad de las membranas mucosas y de la piel, picores
- mayor probabilidad de sufrir infecciones respiratorias así como
- síntomas neurotóxicos (cansancio, dolores de cabeza, limitación de la capacidad mental)

e incluso a generar perjuicios de salud permanentes.

Concentración TVOC (mg/m ³)	Efecto
< 0,20	sin irritación ni síntomas de malestar
de 0,20 a 3,0	es posible que aparezcan irritaciones o síntomas de malestar, si el efecto del cambio se da junto con otros parámetros de exposición
de 3,0 a 25	la exposición conlleva ciertos efectos, posiblemente dolor de cabeza, si el efecto del cambio se da junto con otros parámetros de exposición
> 25	dolores de cabeza y otros efectos neurotóxicos además del dolor de cabeza

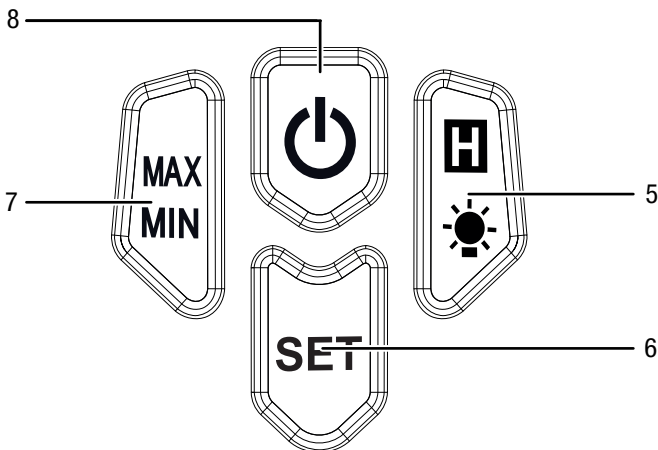
(Fuente: Oficina Federal Alemana de Medio Ambiente, Revista Federal de Salud, B. Seifert, Richtwerte für die Innenraumluft, Springer 1999)

Representación del aparato



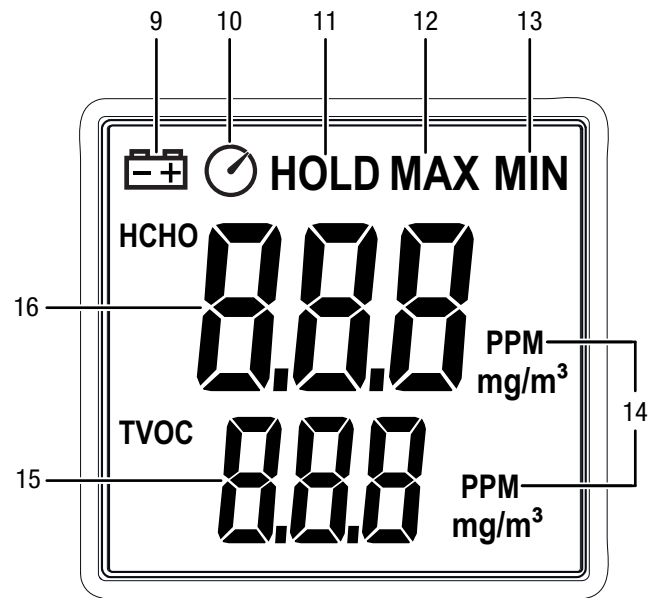
N.º	Denominación
1	Sensor
2	Compartimento de las pilas con tapa
3	Elementos de mando
4	Pantalla

Elementos de mando



N.º	Denominación
5	Tecla <i>Iluminación/HOLD</i>
6	Tecla <i>SET</i>
7	Tecla <i>MAX/MIN</i>
8	Tecla <i>Encender/Apagar</i>

Pantalla



N.º	Denominación
9	Indicador <i>Pila</i>
10	Indicador <i>Desconexión automática</i>
11	<i>HOLD</i>
12	Indicador <i>MAX</i>
13	<i>MIN</i>
14	Indicador <i>PPM / mg/m³</i>
15	Indicador del valor de medición <i>TVOC</i>
16	Indicador del valor de medición <i>HCHO</i>

Datos técnicos

Parámetro	Valor
Modelo	BQ16
Medidas (largo x ancho x alto)	230 mm x 55 mm x 35 mm
Peso	205 g
HCHO (formaldehído)	
Gama de medición	0,00 a 5,00 PPM 0,00 a 5,00 mg/m ³
Resolución	0,01 PPM 0,01 mg/m ³
Precisión	±5 % FS*
TVOC (compuestos orgánicos volátiles)	
Gama de medición	0,00 a 9,99 PPM 0,00 a 9,99 mg/m ³
Resolución	0,01 PPM 0,01 mg/m ³
Precisión	±10 % FS*
Condiciones de funcionamiento	0 °C a +50 °C a < 80 % h.r.
Condiciones de almacenamiento	-10 °C a +60 °C a < 80 % h.r.
Pantalla	Pantalla LCD con iluminación de fondo
Pila	Batería de bloque 9 V
Desconexión automática	15 min con la desconexión automática activada

* FS = Full Scale (respecto al valor final de la escala)

Volumen de suministro

- 1 x medidor de HCHO/TVOC BQ16 (sin pilas)
- 1 x manual de instalación rápida
- 1 x estuche para el aparato

Transporte y almacenamiento

Indicación

Si usted almacena o transporta el aparato indebidamente, este puede dañarse. Tenga en cuenta las informaciones relativas al transporte y almacenamiento del aparato.

Transporte

Utilice para transportar el aparato el maletín incluido en el volumen de suministro, a fin de protegerlo de posibles influencias externas.

Almacenamiento

Mientras no esté utilizando el aparato, proceda a almacenarlo cumpliendo las siguientes condiciones:

- seco y protegido de las heladas y el calor
- en un lugar protegido del polvo y la radiación solar directa
- protegido de la entrada de polvo en el estuche correspondiente.
- a la temperatura de almacenamiento conforme a los datos técnicos
- Se ha retirado la pila del aparato

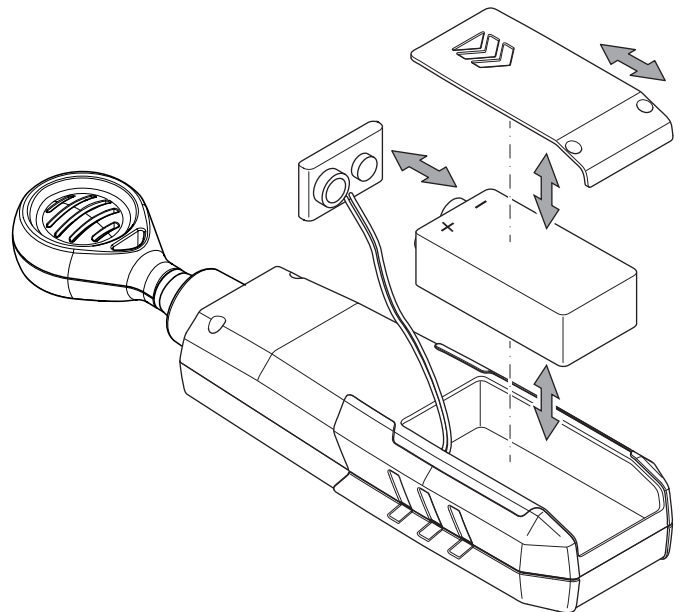
Manejo

Colocación de la pila

Coloque las pilas antes de usar el aparato por primera vez.

Indicación

Ceróiese de que la superficie del aparato esté seca y el aparato esté apagado.



1. Abra el compartimento de la pila por el lado trasero desplazando la tapa en la dirección de la flecha.
2. Conecte la pila de bloque de 9 V al clip de la pila asegurándose de que la polarización es correcta.
3. Introduzca la pila conectada al clip en el compartimento.
4. Vuelva a colocar la tapa del compartimento de pilas hasta que encaje.

Encender el aparato



Información

Tenga en cuenta que si se desplaza de un entorno frío a uno cálido se puede formar agua condensada en la placa del aparato, un efecto físico inevitable que lleva a errores en la medición. En estos casos, los valores mostrados en la pantalla serán incorrectos o ni siquiera aparecerán resultados, por lo que conviene esperar unos minutos a que el aparato se ajuste a las nuevas condiciones ambientales antes de comenzar una medición.

1. Extraiga el aparato del embalaje para que se vaya adaptando a las condiciones climáticas y químicas. De esta forma, la medición no se verá condicionada por posibles sustancias empleadas en el material de embalaje.
2. Pulse la tecla *Encendido/ Apagado* (8) durante unos 2 segundos.
 - ⇒ El aparato se enciende.
3. Espere aprox. 90 segundos hasta que el sensor TVOC esté listo. Esto se muestra en la pantalla en el indicador del valor de medición *TVOC* (15) en una cuenta atrás de 90 a 00.

Realizar una medición

1. Coloque el sensor (1) dentro del rango de medición deseado o en el ambiente de medición que se quiere revisar.
2. Espere hasta que el valor indicado se estabilice. Este proceso puede durar varios minutos y depende, entre otros factores, de si el aparato se acaba de conectar o ya lleva un tiempo en funcionamiento.
3. Lea el valor para HCHO en el indicador del valor de medición *HCHO* (16) y el valor para TVOC en el indicador del valor de medición *TVOC* (15).

Cambiar la unidad PPM/mg/m³

Puede configurar la unidad si lo necesita. Tenga en cuenta para ello el factor de cálculo siguiente para HCHO y TVOC:

1 ppm = 1,226 mg/m³.

1. Pulse la tecla *SET* (6) para cambiar la unidad visualizada.

Función HOLD

1. Pulse la tecla *Iluminación/HOLD* (5).
 - ⇒ En la pantalla aparece el indicador *HOLD* (11).
 - ⇒ El valor actual se mantiene fijo en la pantalla.
2. Vuelva a pulsar la tecla *Iluminación/HOLD* (5).
 - ⇒ El indicador *HOLD* (11) se apaga.
 - ⇒ La pantalla muestra de nuevo el valor de medición actual.

Función MAX/MIN

1. Pulse la tecla *MAX/MIN* (7) **antes** de la medición.
 - ⇒ En la pantalla aparece el indicador *MAX* (12).
 - ⇒ Durante la medición se muestra el valor máximo medido.
2. Pulse nuevamente la tecla *MAX/MIN* (7) **antes** de la medición.
 - ⇒ En la pantalla aparece el indicador *MÍN* (13).
 - ⇒ Durante la medición se muestra el valor mínimo medido.
3. Pulse la tecla *MAX/MIN* (7) de nuevo para volver al indicador de valor de medición en tiempo real.

Activar la iluminación de la pantalla

- ✓ El medidor está conectado.
1. Presione la tecla *Iluminación/HOLD* (5) durante aprox. 3 segundos y vuelva a soltarla.
 - ⇒ La iluminación de la pantalla se activa.
 2. Presione la tecla *Iluminación/HOLD* (5) de nuevo durante aprox. 3 segundos y vuelva a soltarla.
 - ⇒ La iluminación de la pantalla se desactiva.

Apagado automático

Si en la pantalla aparece el símbolo de la *desconexión automática* (10), el aparato se apagará una vez transcurridos aprox. 15 minutos de inactividad.

Para desactivar el apagado automático, proceda de la siguiente manera:

- ✓ El medidor está conectado.
1. Pulse la tecla *Encendido/ Apagado* (8) durante unos 3 segundos.
 - ⇒ El indicador *Desconexión automática* (10) se apaga.
 - ⇒ El apagado automático queda desactivado.

Repita estos pasos para conectar de nuevo la desconexión automática.

Apagar

1. Pulse la tecla *Encender/Apagar* (8).
 - ⇒ Se apaga el aparato.
 - ⇒ Los valores máximos y mínimos regresan a la configuración de fábrica.

Mantenimiento y reparación

Cambio de las pilas

Se debe cambiar la pila cuando se ilumine el símbolo de la pila (9) o no se pueda encender el aparato (véase el capítulo Colocación de la pila).

Limpieza

Limpie el aparato con un paño húmedo, suave y sin pelusas. Asegúrese de que no entre humedad al interior de la carcasa. No utilice espráis, disolventes, detergentes que contengan alcohol o limpiadores abrasivos sino solo agua clara para humedecer el paño.

Reparación

No realice modificaciones en el aparato ni recambie piezas. Para realizar una reparación o comprobación del equipo deberá dirigirse al fabricante.

Fallos y averías

El aparato ha sido probado varias veces durante la producción para garantizar su correcto funcionamiento. No obstante, si se produjera un fallo de funcionamiento compruebe el aparato siguiendo la siguiente lista:

No es posible conectar el aparato:

- La pila se ha agotado. Cambie la pila si fuera necesario, véase el capítulo Colocación de la pila.
- Compruebe si la pila está colocada correctamente. Asegúrese de que la polarización es correcta.

Los segmentos del visualizador son poco visibles o parpadean:

- La tensión de la pila es demasiado baja. Cambie la pila si fuera necesario, véase el capítulo Colocación de la pila.
- Compruebe si la pila está colocada correctamente. Asegúrese de que la polarización es correcta.

Eliminación de residuos

Elimine siempre los materiales de embalaje respetando el medio ambiente y de acuerdo con la normativa local vigente en materia de eliminación de residuos.



El símbolo del contenedor de basura tachado en aparatos eléctricos o electrónicos de desecho tiene su origen en la Directiva 2012/19/UE. Indica que, una vez terminada su vida útil, este aparato no puede ser eliminado junto con la basura doméstica. Cerca de su empresa hay puntos blancos de recogida de aparatos eléctricos y electrónicos de desecho en los que podrá devolverlos gratuitamente. Las direcciones se pueden obtener en la administración municipal o local. Para conocer otras opciones de devolución en muchos países de la UE, también puede consultar el sitio web <https://hub.trotec.com/?id=45090>. En caso contrario, póngase en contacto con un reciclador oficial de aparatos usados autorizado en su país.

Con la recogida selectiva de los aparatos eléctricos y electrónicos de desecho se pretende posibilitar la reutilización, el reciclaje de materiales y otras formas de aprovechamiento de los aparatos de desecho así como evitar las consecuencias negativas para el medio ambiente y la salud de las personas que puede tener la eliminación de sustancias peligrosas que puedan contener los aparatos.



Las pilas y baterías recargables no se pueden tirar a la basura doméstica sino que deben ser desechadas debidamente conforme a la Directiva 2006/66/CE DEL PARLAMENTO EUROPEO Y DEL CONSEJO de 06 de septiembre de 2006 relativa a las pilas y acumuladores. Se ruega desechar las pilas y baterías recargables conforme a las disposiciones legales vigentes.

Trotec GmbH

Grebener Str. 7
D-52525 Heinsberg

☎ +49 2452 962-400

☎ +49 2452 962-200

✉ info@trotec.com

www.trotec.com