

BC21

ES

TRADUCCIÓN DEL MANUAL
ORIGINAL
TERMOHIGRÓMETRO



Índice

Indicaciones sobre el manual de servicio 2

Seguridad..... 2

Información sobre el aparato..... 4

Transporte y almacenamiento 5

Manejo 5

Mantenimiento y reparación 6

Eliminación de residuos 7

Indicaciones sobre el manual de servicio

Símbolos



Advertencia debido a la tensión eléctrica

Este símbolo indica que existe peligro para la vida y la salud de las personas debido a la tensión eléctrica.



Advertencia

Esta palabra advierte de un peligro con un nivel de riesgo medio que, de no evitarse, puede tener como consecuencia la muerte o lesiones graves.



Cuidado

Esta palabra advierte de un peligro con un nivel de riesgo bajo que, de no evitarse, puede tener como consecuencia lesiones leves o moderadas.

Advertencia

Esta palabra hace referencia a informaciones importantes (p. ej. daños materiales) pero no a peligros.



Información

Las indicaciones con este símbolo le ayudan a ejecutar su trabajo de manera rápida y segura.



Tener en cuenta el manual

Las notas con este símbolo indican que debe tenerse en cuenta el manual de instrucciones.

Usted puede descargar la versión actual de este manual y la declaración de conformidad UE en el siguiente enlace:



BC21



<https://hub.trotec.com/?id=43335>

Seguridad

¡Lea detenidamente este manual de instrucciones antes de poner en funcionamiento o usar este aparato y manténgalo siempre a su alcance en el lugar de montaje o cerca del aparato!



Advertencia

Lea todas las indicaciones de seguridad e instrucciones.

El incumplimiento de las indicaciones de seguridad o las instrucciones puede provocar descargas eléctricas, incendios y/o lesiones graves.

Conserve las indicaciones de seguridad e instrucciones para el futuro.

- No ponga en marcha ni coloque el aparato en estancias o espacios cerrados potencialmente explosivos.
- No ponga el aparato en funcionamiento en atmósferas agresivas.
- No meta el aparato debajo del agua. No permita que entren fluidos al interior del aparato.
- El aparato sólo se debe utilizar en ambientes secos y de ningún modo con lluvia o una humedad relativa del aire por encima de las condiciones de funcionamiento.
- Asegúrese de que el aparato no reciba permanentemente y de forma directa la irradiación solar.
- No exponga el aparato a vibraciones fuertes.
- No retire del aparato ninguna indicación de seguridad, pegatina o etiqueta. Asegúrese de que todas las indicaciones de seguridad, pegatinas y etiquetas se mantienen siempre legibles.
- No abra el aparato.
- No cargue nunca pilas que no sean recargables
- No se deben utilizar juntos diferentes tipos de pilas ni pilas nuevas y usadas.
- Coloque las pilas en el compartimento de las pilas atendiendo a la polaridad correcta.

- Retire del aparato las baterías que estén descargadas. Las pilas contienen sustancias peligrosas para el medio ambiente. Elimine las pilas de acuerdo con la legislación nacional (véase el capítulo Eliminación).
- Retire las pilas del aparato si no va a utilizar el aparato durante un largo periodo de tiempo.
- No cortocircuite nunca los terminales de alimentación del compartimento de la batería!
- ¡No ingiera pilas! ¡La ingestión de una pila puede provocar graves quemaduras internas en 2 horas! ¡Las quemaduras pueden provocar la muerte!
- Si cree que se ha ingerido una pila o que ha entrado en el cuerpo de otro modo, ¡acuda inmediatamente a un médico!
- Mantenga las pilas nuevas y usadas, así como el compartimento de las pilas abierto, fuera del alcance de los niños.
- Respete las condiciones de almacenamiento y funcionamiento (véase el capítulo Datos técnicos).

Uso adecuado

Utilice el aparato únicamente para la temperatura y la humedad relativa en espacios cerrados, siempre dentro del rango de medición estipulado en el apartado sobre los datos técnicos. A este respecto, cumpla con las especificaciones de los datos técnicos.

Para emplear el aparato debidamente, haga uso exclusivo de piezas de recambio y accesorios aprobados por Trotec.

Mal uso previsible

No utilice el aparato en zonas potencialmente explosivas ni realice mediciones en líquidos o piezas conductoras de electricidad. Trotec no se hace responsable de los daños resultantes de un uso indebido. En tal caso se pierde el derecho de garantía. Queda prohibido realizar cambios estructurales, ampliaciones o reformas al aparato.

Cualificación del personal

Las personas que usen este aparato deben:

- haber leído y comprendido las instrucciones y en especial el capítulo Seguridad.

Peligros residuales



Advertencia debido a la tensión eléctrica

¡Existe peligro de cortocircuito si entran líquidos a la carcasa!

No meta el aparato y los accesorios debajo del agua. Tenga cuidado de que no entren agua u otros líquidos a la carcasa.



Advertencia debido a la tensión eléctrica

Los trabajos en componentes eléctricos sólo pueden ser realizados por una empresa especializada autorizada.



Advertencia

¡Peligro de asfixia!

No deje el material de embalaje descuidado. Podría convertirse en un juguete peligroso para los niños.



Advertencia

El aparato no es un juguete y no puede caer en manos de los niños.



Advertencia

Este aparato puede suponer un peligro si es empleado indebidamente por personas no instruidas o con fines diferentes al previsto. ¡Tenga en cuenta la cualificación del personal!



Cuidado

Manténgalo suficientemente separado de fuentes de calor.

Advertencia

Para evitar daños en el aparato, no lo utilice en condiciones de temperatura o humedad extremas ni en lugares mojados.

Advertencia

No use detergentes, limpiadores abrasivos ni diluyentes fuertes.

Información sobre el aparato

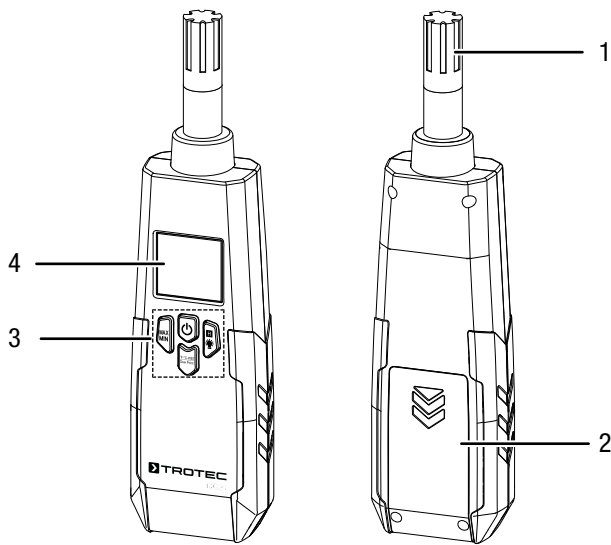
Descripción del aparato

Mediante el termohigrómetro BC21 se puede medir la temperatura del aire, del punto de condensación y de bulbo húmedo, así como la humedad en espacios cerrados.

Para el análisis de las medidas también se dispone de la función Max/Min (valor máximo y valor mínimo), así como de la congelación del valor de medición actual (función Hold).

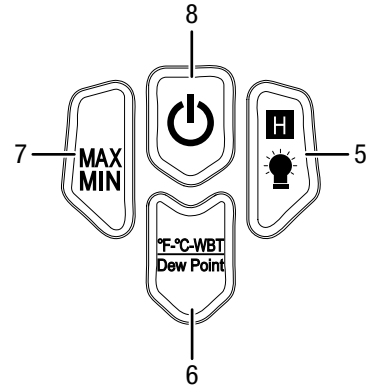
Cuando no se está usando, se apaga automáticamente para proteger la batería a largo plazo.

Representación del aparato



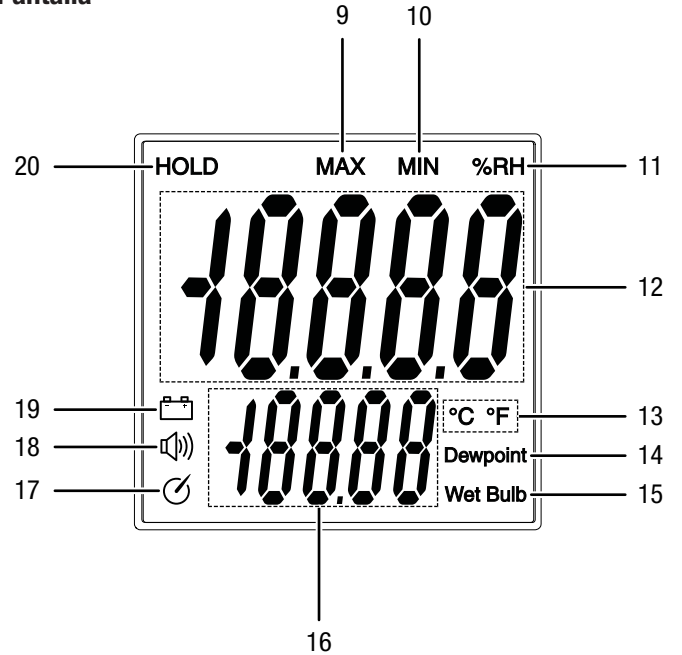
Nº	Denominación
1	Sensor de medición
2	Compartimento de las pilas con tapa
3	Elementos de mando
4	Pantalla

Elementos de mando



Nº	Denominación
5	Tecla HOLD/Illuminación
6	Tecla Dew Point
7	Tecla MAX/MIN
8	Tecla Encender/Apagar

Pantalla



Nº	Denominación
9	MÁX
10	MÍN.
11	% h.r.
12	Indicador de valor de medición
13	Unidad de la temperatura
14	Punto de rocío
15	Bulbo húmedo
16	Indicador de valores de medición inferior
17	Desconexión automática
18	Alarma
19	Indicador de la pila
20	Indicador HOLD

Datos técnicos

Parámetro	Valor
Modelo	BC21
Peso	210 g
Dimensiones (alto x ancho x largo)	230 mm x 55 mm x 32 mm
Temperatura	
Gama de medición	de -30 a 100 °C (-22 °F a 199 °F)
Precisión	±1 °C (±1,5 °F)
Resolución del rango de medición	0,1 °C (0,1 °F)
Temperatura del punto de rocío	
Rango de medición:	de -30 a 100 °C (-22 °F a 199 °F)
Precisión	±1 °C (±1,5 °F)
Resolución del rango de medición	0,1 °C (0,1 °F)
Temperatura de bulbo húmedo	
Rango de medición:	de -30 a 100 °C (-22 °F a 199 °F)
Precisión	±1 °C (±1,5 °F)
Resolución del rango de medición	0,1 °C (0,1 °F)
Humedad del aire	
Rango de medición:	0 hasta 100 % h.r. (específicamente de 5 a 95 % h.r.)
Precisión	±2 % h.r. (a 25 °C y 5-95 % h.r.)
Resolución del rango de medición	0,1 % h.r.
Datos técnicos generales	
Velocidad de medición	2,5 mediciones por segundo
Tiempo de respuesta	10 segundos (90 % h.r. / 25 °C sin viento)
Temperatura de funcionamiento	de 0 a 50 °C a < 80 % h.r. no condensada
Temperatura de almacenamiento	de -10 a 60 °C a < 80 % h.r. no condensada
Alimentación eléctrica	1 x pila bloque de 9 V
Desconexión del aparato	Si no se usa durante 15 minutos

Volumen de suministro

- 1 x aparato BC21
- 1 x pila bloque de 9 V
- 1 x manual de instalación rápida

Transporte y almacenamiento

Advertencia

Si usted almacena o transporta el aparato indebidamente, este puede dañarse.

Tenga en cuenta las informaciones relativas al transporte y almacenamiento del aparato.

Transporte

El aparato ha sido empaquetado de la mejor forma posible por el fabricante para protegerlo frente a daños durante el transporte.

Almacenamiento

Mientras no esté utilizando el aparato, proceda a almacenarlo cumpliendo las siguientes condiciones:

- seco y protegido de las heladas y el calor
- en un lugar protegido del polvo y la radiación solar directa
- la temperatura de almacenamiento se corresponde con la indicada en los datos técnicos.
- sin la pila del mando a distancia.

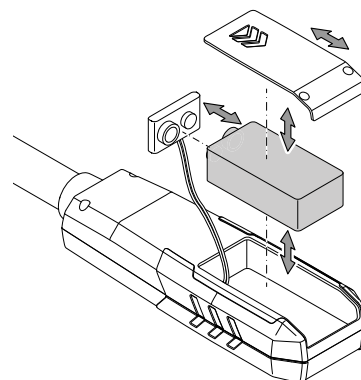
Manejo

Colocación de las pilas

Advertencia

Cerciórese de que la superficie del aparato esté seca y el aparato esté apagado.

1. Abra el compartimento de la pila deslizando la tapa (2) en el sentido de la flecha.
2. Extraiga la tapa del compartimento de la pila (2).
3. Conecte la pila (1 bloque 9 V) al clip de la pila (21) asegurándose de que la polarización sea la correcta.
4. Introduzca la pila en el aparato.
5. Deslice la tapa del compartimento de la pila (2) de nuevo sobre el aparato.



Encender y realizar mediciones

1. Pulse la tecla *Encender/Apagar* (8).
 - ⇒ Se enciende la pantalla.
 - ⇒ El aparato ya está listo para su funcionamiento.
2. Oriente el aparato hacia la zona de medición.
 - ⇒ Espere unos segundos hasta lograr un valor de medición estable.

Advertencia:

Tenga en cuenta que si se desplaza de un entorno frío a uno cálido se puede formar agua condensada en la placa de circuito impreso, un efecto físico inevitable que lleva a errores en la medición. En estos casos, los valores mostrados en la pantalla serán incorrectos o ni siquiera aparecerán resultados, por lo que conviene esperar unos minutos a que el aparato se ajuste a las nuevas condiciones ambientales antes de comenzar una medición.

Activar y desactivar la iluminación de la pantalla

1. Presione la tecla *HOLD/Iluminación* (5) durante unos 3 segundos.
 - ⇒ La iluminación de la pantalla se activa.
2. Vuelva a presionar la tecla *HOLD/Iluminación* (5) durante unos 3 segundos.
 - ⇒ La iluminación de la pantalla se desactiva.

Configurar la función MAX. / MIN.

1. Pulse la tecla *MAX/MIN* (7).
 - ⇒ En la pantalla aparece el mensaje MAX (9).
 - ⇒ Al confirmar con la tecla *MAX/MIN* (7) se inicia una nueva medición. El valor que aparece ahora es el valor de referencia.
 - ⇒ Función MAX Se muestra el valor máximo del intervalo de medición reiniciado. Ninguno de los valores inferiores al valor mostrado se representa.
2. Pulse de nuevo la tecla *MAX/MIN* (7).
 - ⇒ En la pantalla aparece el mensaje MIN (10).
 - ⇒ Al confirmar con la tecla *MAX/MIN* (7) se inicia una nueva medición. El valor que aparece ahora es el valor de referencia.
 - ⇒ Función MAX: Se muestra el valor mínimo del intervalo de medición reiniciado. Ninguno de los valores superiores al valor mostrado se representa.
3. Pulse la tecla *MAX/MIN* (7) durante unos 2 segundos para salir de la función.
 - ⇒ El intervalo de medición vuelve a su configuración inicial.
 - ⇒ Se muestra el valor de medición actual.

Configurar la función HOLD

1. Pulse la tecla *HOLD/Iluminación* (5).
 - ⇒ El valor actual se mantiene fijo en la pantalla.
2. Pulse de nuevo la tecla *HOLD/Iluminación* (5).
 - ⇒ La pantalla muestra de nuevo el valor de medición actual.

Configurar las funciones de medición

En este menú se configura la unidad para los valores de medición inferiores (16).

1. Pulse la tecla *Dew Point* (6).
 - ⇒ Se pasa a otra unidad y cambia el mensaje (13, 14, 15).
 - ⇒ Los valores que se pueden visualizar son los siguientes:

Unidad	Descripción
°C	Visualización de la temperatura en grados Celsius
°F	Visualización de la temperatura en grados Fahrenheit
Bulbo húmedo	Visualización de la temperatura de bulbo húmedo
Dew Point	Visualización de la temperatura del punto de rocío

Desconexión

1. Pulse la tecla *Encender/Apagar* (8).
 - ⇒ Se apaga el aparato.

Mantenimiento y reparación

Cambio de las pilas

Será preciso cambiar la pila cuando en la pantalla (4) se ilumine el indicador de la *pila* (19) o el aparato ya no se pueda encender. Véase el capítulo Manejo.

Limpieza

Limpie el aparato con un paño húmedo, suave y sin pelusas. Asegúrese de que no entre humedad al interior de la carcasa. No utilice espráis, disolventes, detergentes que contengan alcohol o limpiadores abrasivos sino sólo agua clara para humedecer el paño.

Reparación

No realice modificaciones en el aparato ni recambie piezas. Para realizar una reparación o comprobación del equipo deberá dirigirse al fabricante.

Eliminación de residuos

Elimine siempre todos los materiales de embalaje conforme a la protección medioambiental y a las normas de eliminación de residuos regionales.



El símbolo del contenedor de basura tachado en aparatos eléctricos o electrónicos de desecho tiene su origen en la Directiva 2012/19/UE. Indica que, una vez terminada su vida útil, este aparato no puede ser eliminado junto con la basura doméstica. Cerca de su empresa hay puntos blancos de recogida de aparatos eléctricos y electrónicos de desecho en los que podrá devolverlos gratuitamente. Las direcciones se pueden obtener en la administración municipal o local. Para conocer otras opciones de devolución en muchos países de la UE, también puede consultar el sitio web <https://hub.trotec.com/?id=45090>. En caso contrario, póngase en contacto con un reciclador oficial de aparatos usados autorizado en su país.

Con la recogida selectiva de los aparatos eléctricos y electrónicos de desecho se pretende posibilitar la reutilización, el reciclaje de materiales y otras formas de aprovechamiento de los aparatos de desecho así como evitar las consecuencias negativas para el medio ambiente y la salud de las personas que puede tener la eliminación de sustancias peligrosas que puedan contener los aparatos.



Las pilas y baterías recargables no se pueden tirar a la basura doméstica sino que deben ser desechadas debidamente conforme a la Directiva 2006/66/CE DEL PARLAMENTO EUROPEO Y DEL CONSEJO de 06 de septiembre de 2006 relativa a las pilas y acumuladores. Se ruega desechar las pilas y baterías recargables conforme a las disposiciones legales vigentes.

Trotec GmbH

Grebener Str. 7
D-52525 Heinsberg

☎ +49 2452 962-400

☎ +49 2452 962-200

✉ info@trotec.com

www.trotec.com