

ES

TRADUCCIÓN DEL MANUAL
ORIGINAL
DETECTOR DE RADIACIÓN DE
MICROONDAS



Índice

Indicaciones sobre el manual de servicio 2

Seguridad..... 2

Información sobre el aparato..... 4

Transporte y almacenamiento 5

Manejo 5

Mantenimiento y reparación 6

Fallos y averías 6

Eliminación de residuos 6

Indicaciones sobre el manual de servicio

Símbolos



Advertencia debido a la tensión eléctrica

Este símbolo indica que existe peligro para la vida y la salud de las personas debido a la tensión eléctrica.



Advertencia

Esta palabra advierte de un peligro con un nivel de riesgo medio que, de no evitarse, puede tener como consecuencia la muerte o lesiones graves.



Cuidado

Esta palabra advierte de un peligro con un nivel de riesgo bajo que, de no evitarse, puede tener como consecuencia lesiones leves o moderadas.

Advertencia

Esta palabra hace referencia a informaciones importantes (p. ej. daños materiales) pero no a peligros.



Información

Las indicaciones con este símbolo le ayudan a ejecutar su trabajo de manera rápida y segura.



Tener en cuenta el manual

Las notas con este símbolo indican que debe tenerse en cuenta el manual de instrucciones.

Usted puede descargar la versión actual de este manual y la declaración de conformidad UE en el siguiente enlace:



BR16



<https://hub.trotec.com/?id=44636>

Seguridad

¡Lea detenidamente este manual de instrucciones antes de poner en funcionamiento o usar este aparato y manténgalo siempre a su alcance en el lugar de montaje o cerca del aparato!



Advertencia

Lea todas las indicaciones de seguridad e instrucciones.

El incumplimiento de las indicaciones de seguridad o las instrucciones puede provocar descargas eléctricas, incendios y/o lesiones graves.

Conserve las indicaciones de seguridad e instrucciones para el futuro.

- No ponga en marcha ni coloque el aparato en estancias o espacios cerrados potencialmente explosivos.
- No ponga el aparato en funcionamiento en atmósferas agresivas.
- Asegúrese de que el aparato no reciba permanentemente y de forma directa la irradiación solar.
- No retire del aparato ninguna indicación de seguridad, pegatina o etiqueta. Asegúrese de que todas las indicaciones de seguridad, pegatinas y etiquetas se mantienen siempre legibles.
- No abra el aparato.
- No cargue nunca pilas que no sean recargables
- No se deben utilizar juntos diferentes tipos de pilas ni pilas nuevas y usadas.
- Coloque las pilas en el compartimento de las pilas atendiendo a la polaridad correcta.
- Retire del aparato las baterías que estén descargadas. Las pilas contienen sustancias peligrosas para el medio ambiente. Elimine las pilas de acuerdo con la legislación nacional (véase el capítulo Eliminación).
- Retire las pilas del aparato si no va a utilizar el aparato durante un largo periodo de tiempo.
- No cortocircuite nunca los terminales de alimentación del compartimento de la batería!

- ¡No ingiera pilas! ¡La ingestión de una pila puede provocar graves quemaduras internas en 2 horas! ¡Las quemaduras pueden provocar la muerte!
- Si cree que se ha ingerido una pila o que ha entrado en el cuerpo de otro modo, ¡acuda inmediatamente a un médico!
- Mantenga las pilas nuevas y usadas, así como el compartimento de las pilas abierto, fuera del alcance de los niños.

Uso adecuado

Utilice el aparato únicamente para medir la radiación de microondas en interiores dentro de la gama de medición especificada en los datos técnicos.

Para emplear el aparato debidamente, haga uso exclusivo de piezas de recambio y accesorios aprobados por Trotec.

Mal uso previsible

No utilice el aparato en espacios exteriores no protegidos, en zonas potencialmente explosivas ni realice mediciones en líquidos.

Queda prohibido realizar cambios estructurales, ampliaciones o reformas al aparato.

Cualificación del personal

Las personas que usen este aparato deben:

- haber leído y comprendido las instrucciones y en especial el capítulo Seguridad.

Peligros residuales



Advertencia debido a la tensión eléctrica

¡Existe peligro de cortocircuito si entran líquidos a la carcasa!

No meta el aparato y los accesorios debajo del agua. Tenga cuidado de que no entren agua u otros líquidos a la carcasa.



Advertencia debido a la tensión eléctrica

Los trabajos en componentes eléctricos sólo pueden ser realizados por una empresa especializada autorizada.



Advertencia

¡Peligro de asfixia!

No deje el material de embalaje descuidado. Podría convertirse en un juguete peligroso para los niños.



Advertencia

El aparato no es un juguete y no puede caer en manos de los niños.



Advertencia

Este aparato puede suponer un peligro si es empleado indebidamente por personas no instruidas o con fines diferentes al previsto. ¡Tenga en cuenta la cualificación del personal!



Cuidado

Manténgalo suficientemente separado de fuentes de calor.

Advertencia

Para evitar daños en el aparato, no lo utilice en condiciones de temperatura o humedad extremas ni en lugares mojados.

Advertencia

No use detergentes, limpiadores abrasivos ni diluyentes fuertes.

Información sobre el aparato

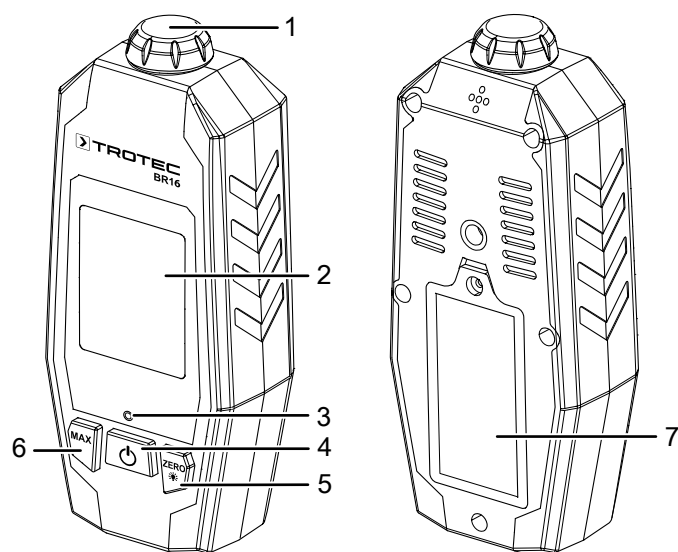
Descripción del aparato

Con el detector de radiación de microondas BR16 se pueden localizar emisiones de microondas de todos los aparatos de alta frecuencia que trabaje en una banda ISM de 2,45 GHz.

Si el valor registrado supera el valor límite permitido por EMA / FDA de 5 mW/cm², el detector de radiación de microondas BR16 alerta automáticamente al usuario mediante una señal acústica y una alarma adicional en la pantalla.

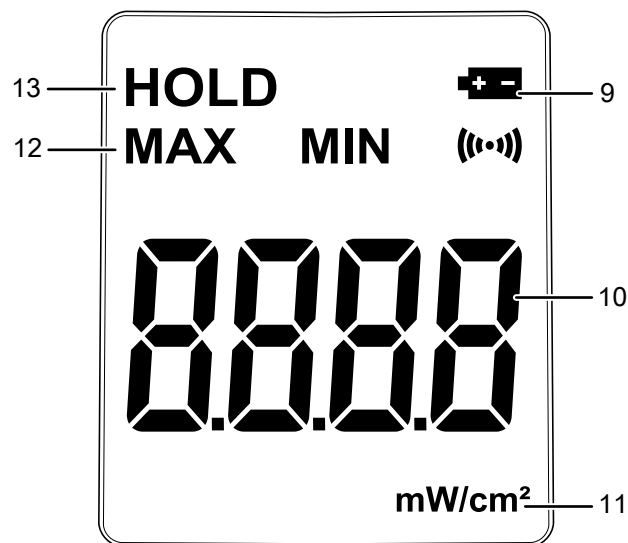
El aparato dispone de una función de valor máximo y Hold y una pantalla con iluminación de fondo.

Representación del aparato



Nº	Elemento de mando
1	Sensor
2	Pantalla
3	LED (indicador de alarma)
4	Botón de encendido y apagado
5	Tecla <i>ZERO</i>
6	Tecla <i>MAX</i>
7	Compartimento de la pila

Pantalla



Nº	Elemento de mando
9	Indicador de carga de las pilas
10	Indicador de valor de medición
11	Unidad
12	<i>MAX</i>
13	<i>HOLD</i>

Datos técnicos

Parámetro	Valor
Modelo	BR16
Rango de medición	de 0 a 9,99 mW/cm ²
Precisión	± 1 dB
Resolución [mW/cm ²]	0,01
Valor límite de alarma	5,0 mW/cm ²
Gama de frecuencias	calibrado para 2,45 GHz
Pantalla	LCD monocromo
Temperatura de funcionamiento	de 0 °C a 50 °C (de 32 °F a 122 °F) con una h.r. entre 10 % y 80 %
Alimentación eléctrica	Pila de bloque de 9 V
Apagar	si no se usa durante aprox. 15 minutos.
Peso	155 g
Dimensiones (largo x ancho x alto)	141 mm x 58 mm x 33 mm

Volumen de suministro

- 1 x aparato
- 1 x pila bloque de 9 V
- 1 x estuche para el aparato
- 1 x manual

Transporte y almacenamiento

Advertencia

Si usted almacena o transporta el aparato indebidamente, este puede dañarse. Tenga en cuenta las informaciones relativas al transporte y almacenamiento del aparato.

Transporte

Utilice para transportar el aparato el maletín incluido en el volumen de suministro, a fin de protegerlo de posibles influencias externas.

Almacenamiento

Mientras no esté utilizando el aparato, proceda a almacenarlo cumpliendo las siguientes condiciones:

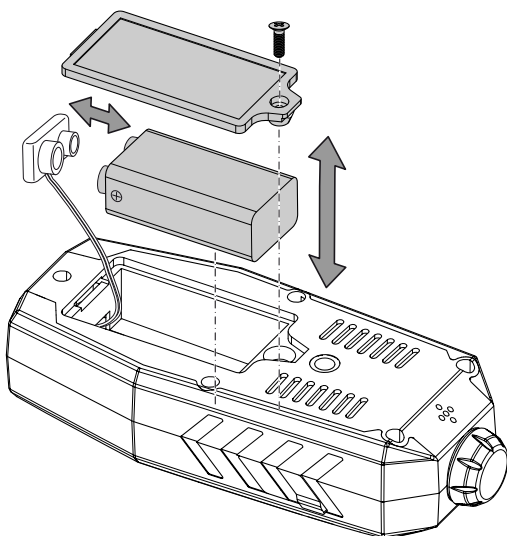
- seco y protegido de las heladas y el calor
- en un lugar protegido del polvo y la radiación solar directa
- protegido del polvo con una funda si fuera necesario
- la temperatura de almacenamiento se corresponde con la indicada en los datos técnicos.
- sin la pila del mando a distancia.

Manejo

Colocación de la pila

Advertencia

Cerciórese de que la superficie del aparato esté seca y el aparato esté apagado.



1. Afloje el tornillo del compartimento de la pila (7).
2. Quite la tapa del compartimento de la pila.
3. Conecte la nueva pila al clip de la pila asegurándose de que la polarización es correcta.
4. Vuelva a colocar la tapa del compartimento de la pila y fíjela con el tornillo.

Encender el aparato

Advertencia:

Tenga en cuenta que si se desplaza de un entorno frío a uno cálido se puede formar agua condensada en la placa de circuito impreso, un efecto físico inevitable que lleva a errores en la medición. En estos casos, los valores mostrados en la pantalla serán incorrectos o ni siquiera aparecerán resultados, por lo que conviene esperar unos minutos a que el aparato se ajuste a las nuevas condiciones ambientales antes de comenzar una medición.

1. Pulse brevemente la tecla de encendido y apagado (4).
 - ⇒ La pantalla se enciende y el aparato ya se encuentra listo para el funcionamiento.

Calibrar el aparato

Realice la calibración en un entorno lo más libre posible de microondas. Esto garantiza que los resultados de las mediciones posteriores no se alteren debido a una calibración incorrecta.

1. Pulse la tecla *ZERO* (5) y manténgala pulsada durante aprox. 3 segundos para calibrar el aparato.
 - ⇒ El indicador del valor de medición muestra "0".
 - ⇒ Ahora puede comenzar la medición.

Preparar la medición

Prepare la medición si desea comprobar un horno de microondas:

1. Coloque un vaso de agua fría en el horno de microondas.
2. Ponga el control del horno de microondas en la potencia más alta.
3. Tenga el medidor listo y encienda el horno de microondas durante aproximadamente 1 minuto.

Realizar una medición

1. Oriente el aparato hacia la zona de medición. Mantenga una distancia de aprox. 5 cm.
2. Al comprobar un horno de microondas, mueva el sensor lentamente a lo largo de la junta de la puerta y la ventana de la puerta del horno de microondas a una distancia de aprox. 5 cm.
 - ⇒ El indicador del valor medido (10) muestra el valor medido actual en mW/cm^2 .



Información

Si se supera el valor límite de $5 \text{ mW}/\text{cm}^2$, el LED (3) parpadea y suena una señal acústica. En ese caso, limpie las juntas de la puerta del microondas con agua tibia y repita el proceso de medición. Si el valor medido vuelve a superar el límite, pídale a un técnico que compruebe el microondas.



Advertencia debido a superficie caliente

¡Peligro de sufrir quemaduras! Deje el recipiente dentro del microondas durante algún tiempo. Si fuera necesario, utilice guantes protectores adecuados para quitar el cristal. En caso de sufrir una quemadura échese agua fría inmediatamente. Quítese inmediatamente la ropa mojada y deje que el agua fría corra sobre la piel afectada. Consulte a un médico.

Mostrar el valor máximo

1. Pulse brevemente la tecla *MAX* (6).
 - ⇒ En la pantalla aparece el mensaje *MAX* (12) y *HOLD* (13). La función "Mostrar el valor máximo" está activa ahora. El indicador del valor medido (10) muestra a partir de ahora el valor más alto medido en lugar del valor actual. La pantalla solo cambia cuando el nuevo valor medido sea más alto.
2. Pulse de nuevo la tecla *MAX* (6) para salir del indicador del valor máximo.

Encender y apagar la iluminación de fondo

1. Pulse la tecla *ZERO* (5) para encender la iluminación de fondo de la pantalla.
 - ⇒ La iluminación de fondo se enciende.
2. Pulse la tecla *ZERO* (5) nuevamente para apagar la iluminación de fondo de la pantalla.
 - ⇒ La iluminación de la pantalla se desactiva.

Apagar el aparato

1. Pulse brevemente la tecla de encendido y apagado (4).
 - ⇒ Se apaga el aparato.
 - ⇒ Se reinicia el valor máximo archivado.

Mantenimiento y reparación

Limpieza

Limpie el aparato con un paño húmedo, suave y sin pelusas. Asegúrese de que no entre humedad al interior de la carcasa. No utilice espráis, disolventes, detergentes que contengan alcohol o limpiadores abrasivos sino sólo agua clara para humedecer el paño.

Reparación

No realice modificaciones en el aparato ni recambie piezas. Para realizar una reparación o comprobación del equipo deberá dirigirse al fabricante.

Fallos y averías

El fabricante ha comprobado en repetidas ocasiones que el funcionamiento del aparato es impecable. No obstante, si se produjera un fallo de funcionamiento compruebe el aparato siguiendo la siguiente lista:

Fallo	Solución
Los segmentos del visualizador son poco visibles o parpadean:	La carga de la pila es demasiado baja. Cambie inmediatamente las pilas.
El aparato muestra valores de medición inverosímiles.	

Eliminación de residuos

Elimine siempre todos los materiales de embalaje conforme a la protección medioambiental y a las normas de eliminación de residuos regionales.



El símbolo del contenedor de basura tachado en aparatos eléctricos o electrónicos de desecho tiene su origen en la Directiva 2012/19/UE. Indica que, una vez terminada su vida útil, este aparato no puede ser eliminado junto con la basura doméstica. Cerca de su empresa hay puntos blancos de recogida de aparatos eléctricos y electrónicos de desecho en los que podrá devolverlos gratuitamente. Las direcciones se pueden obtener en la administración municipal o local. Para conocer otras opciones de devolución en muchos países de la UE, también puede consultar el sitio web <https://hub.trotec.com/?id=45090>. En caso contrario, póngase en contacto con un reciclador oficial de aparatos usados autorizado en su país.

Con la recogida selectiva de los aparatos eléctricos y electrónicos de desecho se pretende posibilitar la reutilización, el reciclaje de materiales y otras formas de aprovechamiento de los aparatos de desecho así como evitar las consecuencias negativas para el medio ambiente y la salud de las personas que puede tener la eliminación de sustancias peligrosas que puedan contener los aparatos.



Las pilas y baterías recargables no se pueden tirar a la basura doméstica sino que deben ser desechadas debidamente conforme a la Directiva 2006/66/CE DEL PARLAMENTO EUROPEO Y DEL CONSEJO de 06 de septiembre de 2006 relativa a las pilas y acumuladores. Se ruega desechar las pilas y baterías recargables conforme a las disposiciones legales vigentes.

Trotec GmbH

Grebener Str. 7
D-52525 Heinsberg

☎ +49 2452 962-400

☎ +49 2452 962-200

✉ info@trotec.com

www.trotec.com