

1

DE Die aktuelle Version der Bedienungsanleitung und die EU-Konformitätserklärung können Sie unter folgendem Link herunterladen:

EN You can download the current version of the operating manual and the EU declaration of conformity via the following link:

FR Vous pouvez télécharger la dernière version du manuel d'utilisation et la déclaration de conformité UE sur le lien suivant :

IT La versione aggiornata delle istruzioni per l'uso e la dichiarazione di conformità UE possono essere scaricate dal seguente link:

NL De actuele versie van de bedieningshandleiding en de EU-conformiteitsverklaring, kunt u downloaden via de volgende link:

ES Puede descargar la versión actual del manual de instrucciones y la declaración de conformidad UE en el siguiente enlace:

PT A versão atual do manual de instruções e da declaração de conformidade UE podem ser descarregadas no seguinte link:

2

PL Aktualna wersja instrukcji obsługi oraz odpowiednie deklaracje zgodności z prawem UE dostępne są pod następującym adresem internetowym:

TR Kullanım kılavuzunun ve AB uygunluk beyanının güncel sürümünü aşağıdaki linkten indiriniz:

RU Актуальную редакцию руководства по эксплуатации и Декларацию о соответствии стандартам ЕС Вы можете скачать по следующей ссылке:

DA Den aktuelle version af betjeningsvejledningen og EU-overensstemmelseserklæringen kan hentes under følgende link:

FI Käyttöohjeen uusimman version ja EU-vaatimustenmukaisuusvakuutuksen voit ladata seuraavan linkin kautta:

NO Du kan laste ned aktuell versjon av bruksanvisningen og EU-samsvarserklæringen ved hjelp av følgende lenke:

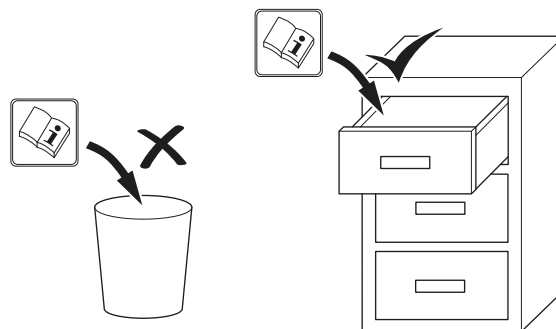
SV Den aktuella versionen av bruksanvisningen och EU-försäkran om överensstämmelse kan du ladda ner från följande länk:

3

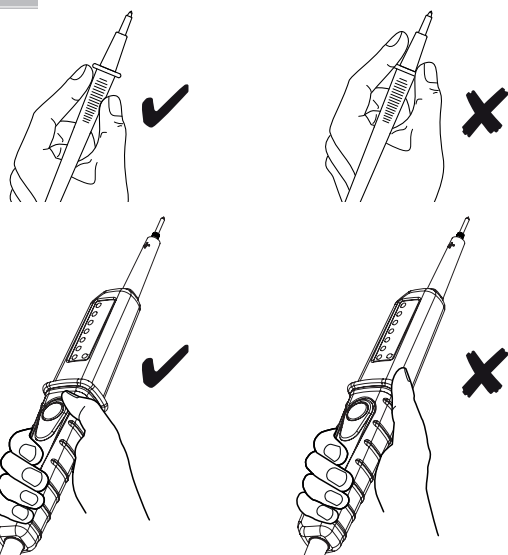


<https://hub.trotec.com/?id=43620>

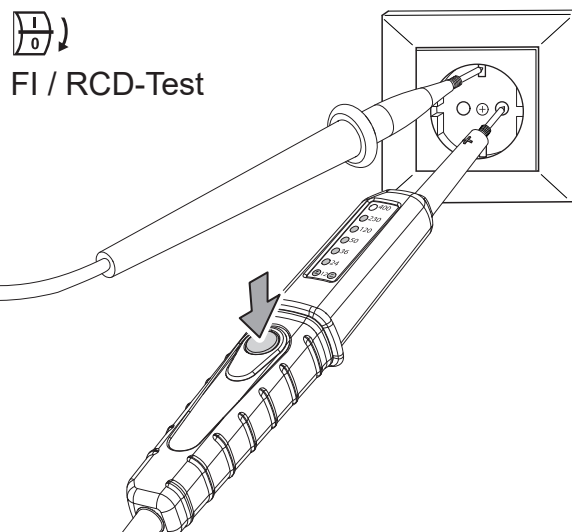
4

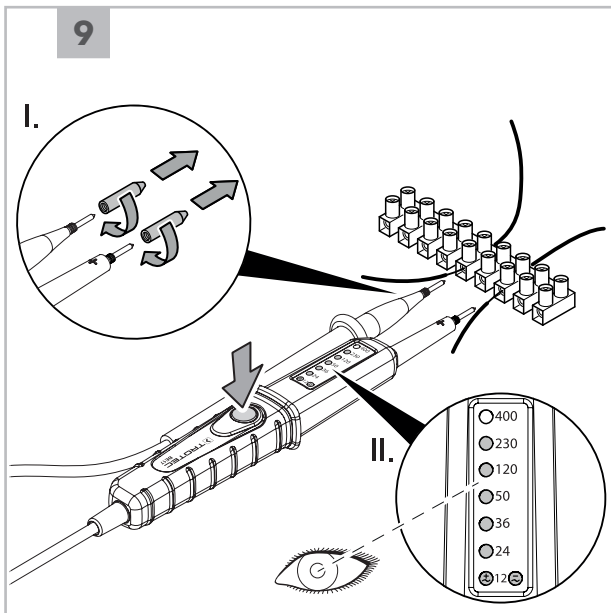
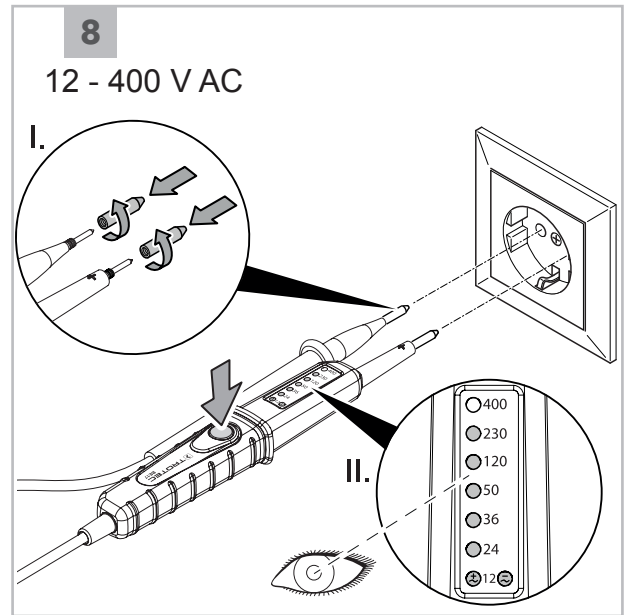
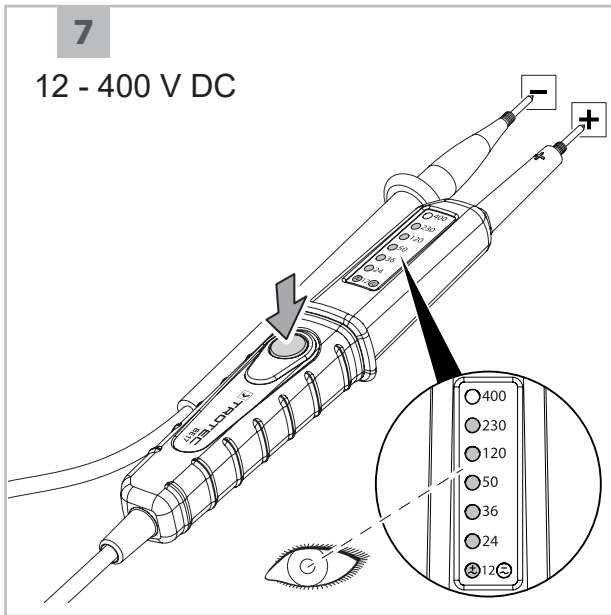


5



6





Deutsch

Sicherheit

Lesen Sie diese Anleitung vor Inbetriebnahme/Verwendung des Gerätes sorgfältig durch und bewahren Sie die Anleitung immer in unmittelbarer Nähe des Aufstellortes bzw. am Gerät auf!



Warnung

Lesen Sie alle Sicherheitshinweise und Anweisungen.

Versäumnisse bei der Einhaltung der Sicherheitshinweise und Anweisungen können elektrischen Schlag, Brand und / oder schwere Verletzungen verursachen.

Bewahren Sie alle Sicherheitshinweise und Anweisungen für die Zukunft auf.

- Betreiben Sie das Gerät nicht in explosionsgefährdeten Räumen oder Bereichen und stellen Sie es nicht dort auf.
- Betreiben Sie das Gerät nicht in aggressiver Atmosphäre.
- Schützen Sie das Gerät vor permanenter direkter Sonneneinstrahlung.
- Entfernen Sie keine Sicherheitszeichen, Aufkleber oder Etiketten vom Gerät. Halten Sie alle Sicherheitszeichen, Aufkleber und Etiketten in einem lesbaren Zustand.
- Öffnen Sie das Gerät nicht.
- Das Gerät dient nur zur Anzeige des Spannungsbereiches und ist nicht für Messzwecke geeignet.
- Testen Sie unmittelbar vor und nach jeder Benutzung die Funktionalität des Spannungsprüfers an einer bekannten Spannungsquelle, wie zum Beispiel einer 9 V-Blockbatterie. Der Spannungsprüfer darf nicht verwendet werden, wenn die Funktion einer oder mehrerer Anzeigen auf dem Spannungsprüfer ausfällt oder die Funktionsfähigkeit des Gerätes nicht eindeutig zu erkennen ist.
- Der Spannungsprüfer darf nur im angegebenen Nennspannungsbereich und in elektrischen Anlagen bis 400 V eingesetzt werden.
- Der Spannungsprüfer darf nur in Stromkreisen der Überspannungskategorie CAT III mit max. 400 V Leiter gegen Erde benutzt werden.
- Berühren Sie bei der Anwendung des Spannungsprüfers nicht die Prüfspitzen und halten Sie das Gerät nur an den isolierten Griffen.
- Testen Sie an Orten mit starken Hintergrundgeräuschen vor der Anwendung des Gerätes, ob die akustischen Signale des Gerätes wahrnehmbar sind.
- Aus technischen Gründen kann das Gerät unterhalb von 6V AC/DC keine Spannungen anzeigen.
- Beachten Sie die maximal zulässige Einschaltdauer von 30 Sekunden für eine Spannungsprüfung. Das Gerät darf nie länger als 30 Sekunden an Spannungen angelegt werden.
- Aus technischen Gründen muss das Gerät nach jeder Spannungsüberprüfung 10 Minuten ruhen. Das Gerät darf erst nach der Ruhezeit von 10 Minuten wieder für die nächste Spannungsüberprüfung verwendet werden.
- Schrauben Sie zum Schutz vor Verletzungen nach jedem Gebrauch des Gerätes die mitgelieferten Prüfspitzenschützer auf die beiden Prüfspitzen auf.
- Abhängig von der inneren Impedanz des Spannungsprüfers gibt es bei Vorhandensein von Störspannung verschiedene Möglichkeiten der Anzeige „Betriebsspannung vorhanden“ oder „Betriebsspannung nicht vorhanden“.

- Ein Spannungsprüfer mit relativ niedriger innerer Impedanz wird im Vergleich zum Referenzwert 100 k Ω nicht alle Störspannungen mit einem Ursprungswert oberhalb von ELV anzeigen. Bei Kontakt mit den zu prüfenden Anlagenteilen kann der Spannungsprüfer die Störspannungen durch Entladung vorübergehend bis zu einem Pegel unterhalb ELV herabsetzen; nach dem Entfernen des Spannungsprüfers wird die Störspannung ihren Ursprungswert aber wieder annehmen.
- Wenn die Anzeige „Spannung vorhanden“ nicht erscheint, wird dringend empfohlen, vor Aufnahme der Arbeiten die Erdungsvorrichtung einzulegen.
- Ein Spannungsprüfer mit relativ hoher innerer Impedanz wird im Vergleich zum Referenzwert 100 k Ω bei vorhandener Störspannung „Betriebsspannung nicht vorhanden“ nicht eindeutig anzeigen.
- Wenn die Anzeige „Spannung vorhanden“ bei einem Teil erscheint, der als von der Anlage getrennt gilt, wird dringend empfohlen, mit zusätzlichen Maßnahmen (z. B. Verwendung eines weiteren geeigneten Spannungsprüfers, Sichtprüfung der Trennstelle im elektrischen Netz, usw.) den Zustand „Betriebsspannung nicht vorhanden“ des zu prüfenden Anlagenteils nachzuweisen und festzustellen, dass die vom Spannungsprüfer angezeigte Spannung eine Störspannung ist.
- Ein Spannungsprüfer mit der Angabe von zwei Werten der inneren Impedanz hat die Prüfung seiner Ausführung zur Behandlung von Störspannungen bestanden und ist (innerhalb der technischen Grenzen) in der Lage, Betriebsspannung von Störspannung zu unterscheiden und den vorhandenen Spannungstyp direkt oder indirekt anzuzeigen.
- Beachten Sie die Lager- und Betriebsbedingungen (siehe Technische Daten).

Bestimmungsgemäße Verwendung

Verwenden Sie das Gerät ausschließlich zur Anzeige von 12 bis 400 V DC und 12 bis 400 V AC, unter Einhaltung der technischen Daten. Das Gerät darf in Anlagen der Überspannungskategorie 3 (CAT III = Hausinstallationen) eingesetzt werden.

Um das Gerät bestimmungsgemäß zu verwenden, verwenden Sie ausschließlich von Trotec geprüftes Zubehör bzw. von Trotec geprüfte Ersatzteile.

Vorhersehbare Fehlanwendung

Verwenden Sie das Gerät nicht in explosionsgefährdeten Bereichen, bei Nässe oder hoher Luftfeuchtigkeit.

Eigenmächtige Umbauten am Gerät sind verboten.

Personalqualifikation

Personen, die dieses Gerät verwenden, müssen:

- die 5 Sicherheitsregeln beherrschen
 - 1. Freischalten
 - 2. Gegen Wiedereinschalten sichern
 - 3. Die 2-polige Spannungsfreiheit feststellen
 - 4. Erden und kurzschließen
 - 5. Unter Spannung stehende benachbarte Teile abdecken
- den Spannungsprüfer unter Einhaltung sicherer Arbeitsverfahren verwenden.
- sich der Gefahren bewusst sein, die beim Arbeiten mit Elektrogeräten in feuchter Umgebung entstehen.
- Maßnahmen zum Schutz vor direkter Berührung der stromführenden Teile treffen.
- die Bedienungsanleitung, insbesondere das Kapitel Sicherheit, gelesen und verstanden haben.

Elektrofachkraft

Ausgebildete Elektrofachkräfte müssen Elektro-Schaltpläne lesen und verstehen, elektrische Maschinen in Betrieb nehmen, warten und instand halten, Schalt- und Steuerschranke verdrahten, die Funktionstauglichkeit von elektrischen Komponenten gewährleisten und mögliche Gefahren im Umgang mit elektrischen und elektronischen Systemen erkennen können.

Restgefahren



Warnung vor elektrischer Spannung

Lebensgefahr durch Stromschlag!

Ein Stromschlag kann zum Tod oder zu schweren Verletzungen von Personen führen! Das Gerät darf nur von Elektrofachkräften unter Beachtung aller aufgeführten Sicherheitshinweise verwendet werden.



Warnung vor elektrischer Spannung

Elektrischer Schlag durch unzureichende Isolierung. Kontrollieren Sie das Gerät vor jedem Gebrauch auf Beschädigungen und ordnungsgemäße Funktion.

Wenn Sie Beschädigungen feststellen, setzen Sie das Gerät nicht mehr ein.

Verwenden Sie das Gerät nicht, wenn das Gerät oder Ihre Hände feucht oder nass sind!

Verwenden Sie das Gerät nicht, wenn das Batteriefach oder das Gehäuse offen sind.



Warnung vor elektrischer Spannung

Elektrischer Schlag durch Berührung stromführender Teile. Berühren Sie keine stromführenden Teile. Sichern Sie benachbarte stromführende Teile durch Abdecken oder Abschalten ab.



Warnung

Erstickengefahr!

Lassen Sie das Verpackungsmaterial nicht achtlos liegen. Es könnte für Kinder zu einem gefährlichen Spielzeug werden.



Warnung

Das Gerät ist kein Spielzeug und gehört nicht in Kinderhände.



Warnung

Von diesem Gerät können Gefahren ausgehen, wenn es von nicht eingewiesenen Personen unsachgemäß oder nicht bestimmungsgemäß eingesetzt wird! Beachten Sie die Personalqualifikationen!



Vorsicht

Halten Sie ausreichend Abstand zu Wärmequellen.

Hinweis

Um Beschädigungen am Gerät zu vermeiden, setzen Sie es keinen extremen Temperaturen, extremer Luftfeuchtigkeit oder Nässe aus.

Hinweis

Verwenden Sie zur Reinigung des Gerätes keine scharfen Reiniger, Scheuer- oder Lösungsmittel.

Hinweis

Testen Sie vor der Inbetriebnahme die Funktion des Gerätes an einer bekannten Spannungsquelle, z. B. an einer bekannten und sicheren 230-V-Spannungsquelle oder an einer bekannten und sicheren 9-V-Block-Batterie. Wählen Sie den richtigen Messbereich!

Entsorgung

Entsorgen Sie Verpackungsmaterialien stets umweltgerecht und nach den geltenden örtlichen Entsorgungsvorschriften.



Das Symbol des durchgestrichenen Mülleimers auf einem Elektro- oder Elektronik-Altgerät besagt, dass dieses am Ende seiner Lebensdauer nicht im Hausmüll entsorgt werden darf. Zur kostenfreien Rückgabe stehen in Ihrer Nähe Sammelstellen für Elektro- und Elektronik-Altgeräte zur Verfügung. Die Adressen erhalten Sie von Ihrer Stadt- bzw. Kommunalverwaltung. Für viele EU-Länder können Sie sich auch auf der Webseite <https://hub.trotec.com/?id=45090> über weitere Rückgabemöglichkeiten informieren. Ansonsten wenden Sie sich bitte an einen offiziellen, für Ihr Land zugelassenen Altgeräteverwerter.

In Deutschland gilt die Pflicht der Vertreiber zur unentgeltlichen Rücknahme von Altgeräten nach § 17 Absatz 1 und 2 gemäß Elektro- und Elektronikgerätegesetz - ElektroG.

Durch die getrennte Sammlung von Elektro- und Elektronik-Altgeräten soll die Wiederverwendung, die stoffliche Verwertung bzw. andere Formen der Verwertung von Altgeräten ermöglicht sowie negative Folgen bei der Entsorgung der in den Geräten möglicherweise enthaltenen gefährlichen Stoffe auf die Umwelt und die menschliche Gesundheit vermieden werden.

English

Safety

Read this manual carefully before starting or using the device. Always store the manual in the immediate vicinity of the device or its site of use.



Warning

Read all safety warnings and all instructions.

Failure to follow the warnings and instructions may result in electric shock, fire and / or serious injury.

Save all warnings and instructions for future reference.

- Do not use the device in potentially explosive rooms or areas and do not install it there.
- Do not use the device in aggressive atmosphere.
- Protect the device from permanent direct sunlight.
- Do not remove any safety signs, stickers or labels from the device. Keep all safety signs, stickers and labels in legible condition.
- Do not open the device.
- The device is only designed to display the voltage range and is not suitable for measuring purposes.
- Immediately before and after each use, test the voltage detector for proper functioning at a known voltage source such as a 9 V battery. The voltage detector must not be used if one or several indications on the voltage detector fail or if the functionality of the device cannot be clearly recognized.
- The voltage detector may only be used within the specified rated voltage range and in electrical installations of up to 400 V.
- The voltage detector may only be used in circuits of overvoltage category CAT III with max. 400 V conductor to earth.
- When using the voltage detector, do not touch the test probes, and only hold the device by the insulated handles.
- At locations with load background noises, check whether the acoustic signals of the device can be perceived before using the device.
- For technical reasons, the device cannot display voltages of less than 6 V AC / DC.
- Observe the maximum permissible duty cycle of 30 seconds for voltage detection. The device must never be applied to voltages for more than 30 seconds.
- For technical reasons, the device must not be operated for 10 minutes after each voltage detection. The device may only be used again for the next voltage detection after the rest period of 10 minutes has elapsed.
- After each use, screw the supplied test probe protectors onto the two test probes to prevent injuries.
- Depending on the internal impedance of the voltage detector, the device may either indicate "operating voltage present" or "operating voltage not present" if an interference voltage is present.
- A voltage detector with a relatively low internal impedance will not indicate all interference voltages with an initial value above ELV, compared to the reference value of 100 k Ω . Upon contact with the system parts to be checked, the voltage detector may temporarily reduce the interference voltages by discharging to a level below ELV; however, after the voltage detector has been removed, the interference voltage will assume its original value again.
- If the "voltage present" indication does not appear, it is highly recommended that you insert the earthing device before starting work.
- A voltage detector with a relatively high internal impedance will not clearly indicate "operating voltage not present" if an interference voltage is present, compared to the reference value of 100 k Ω .

- If the "voltage present" indication appears for a part that is considered to be disconnected from the system, it is highly recommended that you take additional measures (e.g. using an additional suitable voltage detector, visual inspection of the disconnection point in the electric network, etc.) to check the "operating voltage not present" state of the system part to be checked, and to make sure that the voltage indicated by the voltage detector is an interference voltage.
- A voltage detector indicating two internal impedance values has passed the design test for handling interference voltages and – within the technical limits – is able to differentiate between operating voltage and interference voltage, and to directly or indirectly indicate the existing type of voltage.
- Observe the storage and operating conditions (see Technical data).

Intended use

Only use the device to indicate voltage ranges between 12 and 400 V DC or 12 and 400 V AC whilst adhering to the technical data. The device may be used in facilities of overvoltage category 3 (CAT III = domestic installations).

To use the device for its intended use, only use accessories and spare parts which have been approved by Trotec.

Foreseeable misuse

Do not use the device in potentially explosive atmospheres, when wet or very humid.

Unauthorized modifications of the device are forbidden.

Personnel qualifications

People who use this device must:

- master the 5 safety rules
 - 1. De-energise
 - 2. Secure against restart
 - 3. Verify de-energised state (bipolar)
 - 4. Earth and short-circuit
 - 5. Cover neighbouring live parts
- use the voltage detector following safe working procedures.
- be aware of the dangers that occur when working with electric devices in damp areas.
- take measures to protect themselves from direct contact with live parts.
- have read and understood the operating manual, especially the Safety chapter.

Electrically skilled person

Electrically skilled personnel must be able to read and understand electric circuit diagrams, to put electrical systems into service and to maintain them, to wire control cabinets, to ensure the functionality of electrical components and to identify possible hazards from electrical and electronic systems.

Residual risks



Warning of electrical voltage

Risk of death due to electric shock!

An electric shock can result in severe personal injury or death! The device may only be used by qualified electricians in accordance with all safety instructions listed here.



Warning of electrical voltage

Electric shock due to insufficient insulation! Check the device for damages and proper functioning before each use.

If you detect damages, do not use the device any longer.

Do not use the device when either the device or your hands are damp or wet!

Do not use the device when the battery compartment or the housing is open.



Warning of electrical voltage

Electric shock due to contact with live parts! Do not touch any live parts. Secure neighbouring live parts by covering them or by switching them off.



Warning

Risk of suffocation!
Do not leave the packaging lying around. Children may use it as a dangerous toy.



Warning

The device is not a toy and does not belong in the hands of children.



Warning

Dangers can occur at the device when it is used by untrained people in an unprofessional or improper way! Observe the personnel qualifications!



Caution

Keep a sufficient distance from heat sources.

Note

To prevent damages to the device, do not expose it to extreme temperatures, extreme humidity or moisture.

Note

Do not use abrasive cleaners or solvents to clean the device.

Note

Before commissioning, check the function of the device at a known voltage source, e.g. on a known and safe 230 V voltage source or on a known and safe 9 V battery. Select the correct measuring range!

Disposal

Always dispose of packing materials in an environmentally friendly manner and in accordance with the applicable local disposal regulations.



The icon with the crossed-out waste bin on waste electrical or electronic equipment stipulates that this equipment must not be disposed of with the household waste at the end of its life. You will find collection points for free return of waste electrical and electronic equipment in your vicinity. The addresses can be obtained from your municipality or local administration. You can also find out about other return options that apply for many EU countries on the website <https://hub.trotec.com/?id=45090>. Otherwise, please contact an official recycling centre for electronic and electrical equipment authorised for your country.

The separate collection of waste electrical and electronic equipment aims to enable the re-use, recycling and other forms of recovery of waste equipment as well as to prevent negative effects for the environment and human health caused by the disposal of hazardous substances potentially contained in the equipment.

Only for United Kingdom

According to Waste Electrical and Electronic Equipment Regulations 2013 (2013/3113) devices that are no longer usable must be collected separately and disposed of in an environmentally friendly manner.

Français

Normes de sécurité

Veillez lire attentivement le présent manuel avant la mise en service ou l'utilisation de l'appareil et conservez-le à proximité immédiate du site d'installation ou de l'appareil même.



Avertissement

Lisez toutes les consignes de sécurité et toutes les instructions.

Le non-respect des consignes de sécurité et des instructions risque de provoquer une électrocution, un incendie et/ou de graves blessures.

Conservez toutes les consignes de sécurité et toutes les instructions pour pouvoir vous y reporter ultérieurement.

- N'utilisez pas et ne placez pas l'appareil dans les pièces ou les zones présentant un risque d'explosion.
- N'utilisez pas l'appareil dans les atmosphères agressives.
- Protégez l'appareil du rayonnement direct et permanent du soleil.
- Ne retirez aucun signal de sécurité, autocollant ni étiquette de l'appareil. Tous les signaux de sécurité, autocollants et étiquettes doivent être conservés de manière à rester lisibles.
- L'appareil ne doit pas être ouvert.
- L'appareil sert uniquement à afficher la plage de tension et n'est pas un appareil de mesure.
- Contrôlez le fonctionnement du testeur de tension immédiatement avant et après chaque utilisation sur une source de tension connue, comme par exemple une pile bloc de 9 V. Le testeur de tension ne doit pas être utilisé si un ou plusieurs affichages sont défaillants ou si le bon fonctionnement de l'appareil n'est pas certain.
- Le testeur de tension doit être mis en œuvre uniquement dans la gamme de tension nominale indiquée et dans les installations électriques jusqu'à 400 V.
- Le testeur de tension ne doit être mis en œuvre que dans les circuits électriques de la classe de surtension CAT III avec un maximum de 400 V entre phase et terre.
- Pendant l'utilisation du testeur de tension, ne touchez pas les pointes de test et tenez l'appareil uniquement par les poignées isolées.
- Avant d'utiliser l'appareil, testez dans un environnement bruyant la perceptibilité de ses signaux sonores.
- Pour des raisons techniques, l'appareil n'est pas en mesure d'afficher les tensions inférieures à 6V AC/DC.
- Observez la durée d'allumage maximum autorisée de 30 secondes pour une mesure de tension. L'appareil ne doit jamais être soumis à des tensions durant plus de 30 secondes.
- Pour des raisons techniques, il est nécessaire de laisser l'appareil au repos pendant 10 minutes après chaque test de tension. Ce n'est qu'après cette durée de repos de 10 minutes que l'appareil peut être de nouveau utilisé pour le test de tension suivant.
- Afin de prévenir toute blessure, vissez les protège-pointes fournis sur les deux pointes de test après chaque utilisation de l'appareil.
- Suivant l'impédance interne du testeur de tension, la présence d'une tension parasite influencera différemment l'affichage « Présence tension de service » ou « Absence tension de service ».
- Un testeur de tension doté d'une impédance interne relativement faible par rapport à la valeur de référence de 100 kΩ ne va pas afficher toutes les tensions parasites d'une valeur initiale supérieure au niveau ELV (extra low voltage). Lorsqu'il est en contact avec les pièces à contrôler, le testeur de tension peut baisser momentanément, par décharge, les

tensions parasites jusqu'à ce qu'elles passent en dessous du niveau ELV. Une fois le testeur de tension retiré néanmoins, la tension parasite reprendra sa valeur initiale.

- Si le voyant « Présence tension » ne s'allume pas, il est vivement recommandé, avant le début des travaux, de contrôler le dispositif de mise à la terre.
- Un testeur de tension doté d'une impédance interne relativement élevée par rapport à la valeur de référence de 100 kΩ ne va pas clairement afficher « Absence tension de service » en présence d'une tension parasite.
- Si le voyant « Présence tension » s'allume pour une pièce qui est sensée être déconnectée de l'installation, il est vivement recommandé, au moyen de mesures supplémentaires (par ex. utilisation d'un autre testeur de tension adapté, inspection visuelle de la déconnexion, etc.), d'apporter la preuve de l'état « Absence tension de service » de la pièce à contrôler et de s'assurer que la tension détectée par le testeur de tension est une tension parasite.
- Un testeur de tension pour lequel sont indiquées deux valeurs d'impédance interne a passé avec succès un test de performances concernant la gestion des tensions parasites et est en mesure de distinguer (dans les limites techniques) une tension de service d'une tension parasite et d'afficher, directement ou indirectement, le type de tension présente.
- Observez les conditions d'entreposage et de fonctionnement (voir « Caractéristiques techniques »).

Utilisation conforme

Utilisez l'appareil exclusivement pour l'affichage du courant continu DC de 12 à 400 V et du courant alternatif AC de 12 à 400 V, en respectant les données techniques. L'utilisation de l'appareil est autorisée pour la catégorie de surtension 3 (CAT III = installations domestiques).

Pour utiliser l'appareil de manière adéquate, utilisez uniquement les accessoires homologués de Trotec ou les pièces de rechange de Trotec.

Utilisations non conformes prévisibles

Veillez ne pas utiliser l'appareil dans des zones explosives, en contact avec de l'eau ou en cas de forte humidité relative.

La transformation ou un ajout arbitraire au niveau de l'appareil sont strictement interdits.

Qualification du personnel

Toute personne utilisant le présent appareil doit :

- maîtriser les 5 règles de sécurité
 - 1. mettre hors tension
 - 2. sécuriser contre la remise sous tension
 - 3. constater l'absence de tension bipolaire
 - 4. mettre à la terre et court-circuiter
 - 5. couvrir les pièces avoisinantes sous tension
- utiliser le testeur de tension en conformité avec des processus de travail sûrs.
- prendre conscience des risques associés aux appareils électriques en environnement humide.
- prendre toutes les mesures nécessaires pour se protéger contre un contact direct avec les pièces sous tension.
- avoir lu et compris le manuel d'utilisation, et notamment le chapitre Normes de sécurité.

Électricien

Les électriciens qualifiés doivent lire et comprendre les schémas électriques, mettre les machines électriques en marche, entretenir et réparer les machines, raccorder les armoires électriques et de commande, garantir la capacité fonctionnelle des composants électriques et reconnaître les risques éventuels lors de la manipulation de systèmes électriques et électroniques.

Risques résiduels



Avertissement relatif à la tension électrique

Danger de mort par électrocution !

Une électrocution peut entraîner la mort des personnes ou de graves blessures ! L'appareil ne doit être utilisé que par des électriciens spécialisés et en observant toutes les consignes de sécurité mentionnées.



Avertissement relatif à la tension électrique

Risque d'électrocution en cas d'isolation insuffisante. Contrôlez l'appareil avant chaque utilisation pour détecter d'éventuels dommages et être sûr de son bon fonctionnement.

N'utilisez plus l'appareil si vous détectez un dommage.

N'utilisez pas l'appareil si celui-ci ou vos mains sont humides ou mouillé(e)s.

N'utilisez pas l'appareil lorsque le compartiment à pile ou le boîtier est ouvert.



Avertissement relatif à la tension électrique

Risque d'électrocution en cas de contact avec des pièces sous tension. Veuillez ne pas toucher d'éléments sous tension. Isolez les pièces voisines sous tension en les couvrant ou en les mettant hors tension.



Avertissement

Danger de suffocation !

Veillez ne pas laisser traîner les emballages vides. Ils pourraient être dangereux pour les enfants.



Avertissement

L'appareil n'étant pas un jouet, il n'est pas adapté aux enfants.



Avertissement

L'utilisation de l'appareil peut comporter un risque s'il est utilisé par des personnes non compétentes ou en cas d'utilisation non conforme ou non conventionnelle ! Observez les qualifications requises pour le personnel.



Attention

Tenez l'appareil à l'écart de sources de chaleur.

Remarque

N'exposez pas l'appareil à l'humidité ou à des températures extrêmes afin d'éviter de le détériorer.

Remarque

N'utilisez pas de nettoyeurs agressifs, abrasifs ou décapants pour nettoyer l'appareil.

Remarque

Avant la mise en service, contrôlez le fonctionnement de l'appareil sur une source de tension connue, comme une source de tension 230 V connue et sûre, ou sur une pile 9 V connue et sûre. Sélectionnez la gamme de mesure appropriée.

Élimination

Éliminez toujours le matériel d'emballage en respectant les impératifs écologiques et conformément aux prescriptions de gestion des déchets locaux applicables.



Le pictogramme représentant une poubelle barrée, apposé sur un appareil électrique ou électronique, signifie que celui-ci ne doit pas être éliminé en fin de vie avec les ordures ménagères. Des points de collecte gratuits pour les appareils électriques ou électroniques usagés sont à votre disposition à proximité de chez vous. Les autorités de votre ville ou de votre commune peuvent vous en fournir les adresses. Pour de nombreux pays de l'UE, vous trouverez sur la page Internet <https://hub.trotec.com/?id=45090> des informations sur d'autres possibilités de prise en charge. Sinon, adressez-vous à une entreprise homologuée dans votre pays pour le recyclage et l'élimination des appareils électriques usagés.

La collecte séparée des appareils électriques et électroniques usagés permet leur réutilisation éventuelle, le recyclage des matériaux constitutifs et les autres formes de recyclage tout en évitant les conséquences négatives pour l'environnement et la santé des produits dangereux qu'ils sont susceptibles de contenir.

Valable uniquement en France



Español

Seguridad

¡Lea detenidamente este manual de instrucciones antes de poner en funcionamiento o usar este aparato y manténgalo siempre a su alcance en el lugar de montaje o cerca del aparato!



Advertencia

Lea todas las indicaciones de seguridad e instrucciones.

El incumplimiento de las indicaciones de seguridad o las instrucciones puede provocar descargas eléctricas, incendios y/o lesiones graves.

Conserve las indicaciones de seguridad e instrucciones para el futuro.

- No ponga en marcha ni coloque el aparato en estancias o espacios cerrados potencialmente explosivos.
- No ponga el aparato en funcionamiento en atmósferas agresivas.
- Asegúrese de que el aparato no reciba permanentemente y de forma directa la irradiación solar.
- No retire del aparato ninguna indicación de seguridad, pegatina o etiqueta. Asegúrese de que todas las indicaciones de seguridad, pegatinas y etiquetas se mantienen siempre legibles.
- No abra el aparato.
- El aparato sirve para visualizar la gama de tensiones y no es apropiado para realizar mediciones.
- Inmediatamente antes y después de cada uso, compruebe la funcionalidad del comprobador de tensión en una fuente de tensión conocida, como por ejemplo una batería de bloque de 9 V. El comprobador de tensión no puede ser usado si fallan uno o varios de sus indicadores o si no se reconoce claramente la capacidad de funcionamiento del aparato.

- El comprobador de tensión puede ser usado solo en la gama de tensiones nominales indicada y en instalaciones eléctricas de hasta 400 V.
- El comprobador de tensión puede ser usado solo en circuitos eléctricos de categoría de sobretensión CAT III con conductor a tierra de un máximo de 400 V.
- Al usar el comprobador de tensión no toque las puntas de prueba y sostenga el aparato solo por las superficies de agarre aisladas.
- Antes de usar el aparato en lugares con mucho ruido de fondo debe comprobarse si se perciben las señales acústicas del aparato.
- Por razones técnicas, el aparato no permite visualizar tensiones inferiores a 6V AC/DC.
- Al comprobar la tensión, tenga en cuenta que el tiempo de funcionamiento máximo admitido es de 30 segundos. El aparato no puede estar en contacto con la tensión durante más de 30 segundos.
- Por razones técnicas, el aparato debe reposar 10 minutos después de cada comprobación de la tensión. Se puede realizar una siguiente comprobación de la tensión con el aparato solo después de un tiempo de reposo de 10 minutos.
- Para protegerse contra posibles lesiones, cada vez que haya utilizado el aparato coloque los protectores de las puntas de prueba suministrados.
- En dependencia de la impedancia interna del comprobador de tensión, si hay una tensión parasitaria existen diferentes posibilidades de indicar que "hay tensión de trabajo" o "no hay tensión de trabajo".
- En comparación con el valor de referencia de 100 kΩ, un comprobador de tensión con una impedancia interna relativamente baja no indicará todas las tensiones parásitas con un valor original por encima de la baja tensión. Al entrar en contacto con las partes de la instalación a comprobar, el comprobador de tensión puede rebajar temporalmente las tensiones parasitarias descargándolas hasta un nivel inferior al de baja tensión. No obstante, después de retirar el comprobador de tensión, la tensión parasitaria recuperará su valor original.
- Si el indicador "hay tensión" no aparece, se recomienda encarecidamente colocar el dispositivo de puesta a tierra antes de comenzar los trabajos.
- En comparación con el valor de referencia de 100 kΩ, si hay una tensión parasitaria un comprobador de tensión con una impedancia interna relativamente alta no indicará claramente que "no hay tensión de trabajo".
- Si para una pieza desconectada de la instalación aparece el indicador "hay tensión" se recomienda encarecidamente comprobar el estado "no hay tensión de trabajo" en la parte de la instalación a comprobar, adoptando medidas especiales (p. ej. uso de otro comprobador de tensión apropiado, comprobación visual del punto de desconexión de la red eléctrica etc.), y comprobar que la tensión mostrada por el comprobador de tensión es una tensión parásita.
- Un comprobador de tensión que indique dos valores de la impedancia interna habrá superado la prueba relativa al tratamiento de las tensiones parásitas y está en condiciones de distinguir (dentro de los límites técnicos) la tensión de trabajo de la tensión parásita, así como de indicar, directa o indirectamente, el tipo de tensión existente.
- Respete las condiciones de almacenamiento y funcionamiento (véase el capítulo Datos técnicos).

Uso adecuado

Utilice el aparato exclusivamente para probar tensiones de entre 12 y 400 V CC y entre 12 y 400 V CA, según lo estipulado en los datos técnicos. Este aparato no se puede emplear en instalaciones incluidas en la categoría de sobretensión 3 (CAT III = instalaciones en hogares).

Para emplear el aparato debidamente, haga uso exclusivo de piezas de recambio y accesorios aprobados por Trotec.

Mal uso previsible

No use el aparato en atmósferas potencialmente explosivas, ni en lugares mojados o con una alta humedad del aire.

Quedan prohibidas las modificaciones propias en el aparato.

Cualificación del personal

Las personas que usen este aparato deben:

- dominar las 5 normas de seguridad
 - 1. Desconectar
 - 2. Asegurar contra una nueva conexión
 - 3. Comprobar la ausencia de tensión bipolar
 - 4. Poner a tierra y cortocircuitar
 - 5. Cubrir las piezas vecinas que estén bajo tensión
- usar el comprobador de tensión siguiendo métodos de trabajo seguros.
- ser conscientes de los peligros resultantes del trabajo con equipos eléctricos en un entorno húmedo.
- tomar medidas con el fin de evitar el contacto directo con las piezas conductoras de la electricidad.
- haber leído y comprendido el manual de instrucciones y en especial el capítulo Seguridad.

Electricista

Los electricistas formados deben ser capaces de leer y comprender esquemas de conexión eléctricos, de poner en marcha, dar mantenimiento y reparar máquinas eléctricas, de cablear armarios de distribución y control, de garantizar el funcionamiento de los componentes eléctricos y de detectar posibles peligros en el manejo de sistemas eléctricos y electrónicos.

Peligros residuales



Advertencia debido a la tensión eléctrica

¡Peligro de muerte por electrocución!

¡Una descarga eléctrica puede provocar lesiones graves o la muerte de personas! El aparato puede ser usado solo por electricistas cumpliendo todas las normas de seguridad indicadas.



Advertencia debido a la tensión eléctrica

Descarga eléctrica debido a un aislamiento insuficiente. Compruebe, antes de usarlo, que el aparato no estén dañados y funcionen correctamente.

Si detectara daños en el aparato no lo vuelva a utilizar.

¡No use el aparato si éste o sus manos están mojados!

No use el aparato si el compartimento de la batería o la carcasa están abiertos.



Advertencia debido a la tensión eléctrica

Descarga eléctrica debido al contacto con piezas conductoras de la electricidad. No toque piezas conductoras de la electricidad. Asegure las piezas conductoras de la electricidad cercanas tapándolas o desconectándolas.



Advertencia

¡Peligro de asfixia!

No deje el material de embalaje descuidado. Podría convertirse en un juguete peligroso para los niños.



Advertencia

El aparato no es un juguete y no puede caer en manos de los niños.



Advertencia

Este aparato puede suponer un peligro si es empleado indebidamente por personas no instruidas o con fines diferentes al previsto. ¡Tenga en cuenta la cualificación del personal!



Cuidado

Manténgalo suficientemente separado de fuentes de calor.

Advertencia

Para evitar daños en el aparato, no lo utilice en condiciones de temperatura o humedad extremas ni en lugares mojados.

Advertencia

No use detergentes, limpiadores abrasivos ni diluyentes fuertes.

Advertencia

Antes de la puesta en marcha, compruebe el funcionamiento del aparato con una fuente de alimentación eléctrica conocida, p. ej., con una fuente de alimentación de 230 V conocida y segura o con una batería de bloque de 9 V conocida y segura. ¡Seleccione la gama de medición correcta!

Eliminación de residuos

Elimine siempre todos los materiales de embalaje conforme a la protección medioambiental y a las normas de eliminación de residuos regionales.



El símbolo del contenedor de basura tachado en aparatos eléctricos o electrónicos de desecho indica que una vez terminada su vida útil estos no puede ser eliminados junto con la basura doméstica. Cerca de su empresa hay puntos blancos de recogida de aparatos eléctricos y electrónicos de desecho en los que podrá devolverlos gratuitamente. Las direcciones se pueden obtener en la administración municipal o local. Para conocer otras opciones de devolución en muchos países de la UE, también puede consultar el sitio web <https://hub.trotec.com/?id=45090>. En caso contrario, póngase en contacto con un reciclador oficial de aparatos usados autorizado en su país.

Con la recogida selectiva de los aparatos eléctricos y electrónicos de desecho se pretende posibilitar la reutilización, el reciclaje de materiales y otras formas de aprovechamiento de los aparatos de desecho así como evitar las consecuencias negativas para el medio ambiente y la salud de las personas que puede tener la eliminación de sustancias peligrosas que puedan contener los aparatos.