

AIRGOCLEAN® 150 E

ES

MANUAL DE INSTRUCCIONES
PURIFICADOR DE AIRE



Índice

Indicaciones sobre el manual de instrucciones..... 2

Seguridad..... 2

Información sobre el aparato..... 4

Transporte y almacenamiento 5

Montaje y puesta en funcionamiento 6

Manejo 7

Accesorios adquiribles con posterioridad..... 9

Fallos y averías 9

Mantenimiento..... 11

Anexo técnico 14

Eliminación de residuos 14

Indicaciones sobre el manual de instrucciones

Símbolos



Advertencia debido a la tensión eléctrica

Este símbolo indica que existe peligro para la vida y la salud de las personas debido a la tensión eléctrica.



Advertencia

Esta palabra advierte de un peligro con un nivel de riesgo medio que, de no evitarse, puede tener como consecuencia la muerte o lesiones graves.



Cuidado

Esta palabra advierte de un peligro con un nivel de riesgo bajo que, de no evitarse, puede tener como consecuencia lesiones leves o moderadas.

Advertencia

Esta palabra hace referencia a informaciones importantes (p. ej. daños materiales) pero no a peligros.



Información

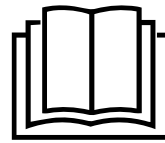
Las indicaciones con este símbolo le ayudan a ejecutar su trabajo de manera rápida y segura.



Tener en cuenta el manual

Las indicaciones con este símbolo le indican que debe tener en cuenta el manual de instrucciones.

Usted puede descargar la versión actual del manual de instrucciones y la declaración de conformidad UE en el siguiente enlace:



Airgoclean® 150 E



<https://hub.trotec.com/?id=44773>

Seguridad

¡Lea detenidamente este manual de instrucciones antes de poner en funcionamiento o usar este aparato y manténgalo siempre a su alcance en el lugar de montaje o cerca del aparato!



Advertencia

Lea todas las indicaciones de seguridad e instrucciones.

El incumplimiento de las indicaciones de seguridad o las instrucciones puede provocar descargas eléctricas, incendios y/o lesiones graves.

Conserve las indicaciones de seguridad e instrucciones para el futuro.

Este aparato puede ser utilizado por niños a partir de 8 años, así como por personas con facultades físicas, sensoriales o mentales reducidas, o con falta de experiencia y conocimientos, si lo hacen bajo supervisión o si han sido instruidos en relación con el uso seguro del aparato y han comprendido los peligros resultantes de ello.

Los niños no pueden jugar con el aparato. La limpieza y el mantenimiento a cargo del usuario no pueden ser realizados por niños sin supervisión.

- No ponga en marcha ni coloque el aparato en estancias o espacios cerrados potencialmente explosivos.
- No ponga el aparato en funcionamiento en atmósferas agresivas.
- No utilice el aparato cerca de fuegos o aparatos de gas.
- Coloque el aparato vertical y firme sobre una superficie con suficiente capacidad portante.
- Espere, después de una limpieza húmeda, a que el aparato se seque. No lo ponga en marcha mojado.
- No maneje ni accione el aparato si tiene las manos húmedas o mojadas.
- No permita que caiga agua directamente sobre el aparato.
- No derrame líquidos sobre el aparato, ya que no cuenta con protección contra salpicaduras de agua.

- No introduzca nunca objetos o alguna parte de su cuerpo dentro del aparato.
- No tape ni transporte el aparato durante su funcionamiento.
- No se siente sobre el aparato.
- No se trata de un juguete. Mantenga a los niños y los animales lejos de él. Utilice el aparato exclusivamente bajo vigilancia.
- Compruebe, cada vez que vaya a usar el aparato, los posibles daños en los accesorios y las piezas de conexión. No use aparatos o partes de ellos que estén dañados.
- Asegúrese de que todos los cables eléctricos que se encuentran fuera del aparato estén protegidos de cualquier tipo de daño (p.ej. daños causados por animales). ¡No utilice nunca el aparato si detecta daños en los cables eléctricos o la conexión a la red eléctrica!
- La toma de corriente debe cumplir con las indicaciones especificadas en el capítulo de Datos técnicos.
- Inserte la clavija de alimentación en una toma de corriente debidamente protegida.
- Seleccione los alargadores del cable de alimentación tomando en consideración los datos técnicos. Desenrolle completamente el cable alargador. Evite una sobrecarga eléctrica.
- Antes de realizar trabajos de mantenimiento, conservación o reparación del aparato desenchufe el cable de alimentación de la toma de corriente cogiéndolo por la clavija.
- En caso de que no vaya a utilizar el aparato apáguelo y desenchufe el cable de alimentación de la toma de corriente.
- No use nunca el aparato si detecta daños en la clavija o en el cable de alimentación.
Si el cable de alimentación de este aparato sufre daños tiene que ser sustituido por el fabricante o su servicio de atención al cliente, o por una persona con una cualificación similar, con el fin de evitar riesgos.
¡Los cables de alimentación defectuosos suponen un serio peligro para la salud!
- Al efectuar la colocación, considere la distancia mínima respecto a las paredes y objetos, así como las condiciones de almacenamiento y servicio conforme al capítulo Datos técnicos.
- Asegúrese de que la entrada y la salida de aire están libres.
- Asegúrese de que en el entorno inmediato de la entrada y la salida de aire no haya objetos sueltos ni suciedad.
- No retire del aparato ninguna indicación de seguridad, pegatina o etiqueta. Asegúrese de que todas las indicaciones de seguridad, pegatinas y etiquetas se mantienen siempre legibles.
- No exponga nunca el aparato a fuentes de calor intenso o la radiación solar de forma directa.
- Asegúrese de que el lado de aspiración siempre esté libre de suciedad y objetos sueltos.
- Elimine los filtros sustituidos conforme a la legislación aplicable, especialmente si han filtrado sustancias nocivas.
- No utilice nunca el aparato como un estante o un escalón.
- No seleccione nunca el modo automático si desea usar el aparato para el filtrado de virus.

Uso adecuado

Utilice el aparato para purificar el aire exclusivamente en espacios cerrados, siempre en cumplimiento de los datos técnicos y las indicaciones de seguridad.

Uso indebido

- No coloque el aparato sobre una superficie mojada o inundada.
- No coloque encima del aparato objetos, como p.ej. ropa.
- No use el aparato al aire libre.
- No use el aparato en cuartos de baño o cualquier espacio con una elevada humedad del aire.
- No utilice el aparato en espacios con una elevada concentración de polvo, tales como naves industriales, áreas de obra o talleres.
- El sistema de filtros integrado tampoco está concebido para la purificación del aire de polvo potencialmente perjudicial para la salud (p. ej. con sustancias nocivas).
- No se admite un funcionamiento o un manejo diferente al indicado en este manual. El incumplimiento de ello extingue cualquier responsabilidad y anula el derecho de garantía.
- Queda prohibido realizar cambios estructurales, ampliaciones o reformas en aparato.

Cualificación del personal

Las personas que usen este aparato deben:

- ser conscientes de los peligros derivados del trabajo con purificadores de aire eléctrico.
- haber leído y comprendido el manual de instrucciones y en especial el capítulo Seguridad.

Peligros residuales



Advertencia debido a la tensión eléctrica

Los trabajos en componentes eléctricos sólo pueden ser realizados por una empresa especializada autorizada.



Advertencia debido a la tensión eléctrica

Antes de realizar cualquier trabajo en el aparato quite la clavija de alimentación de la toma de corriente. No toque la clavija de alimentación con las manos húmedas o mojadas. Retire el cable de alimentación de la toma de corriente tirando de él por la clavija.



Advertencia

Este aparato puede suponer un peligro si es empleado indebidamente por personas no instruidas o con fines diferentes al previsto. ¡Tenga en cuenta la cualificación del personal!



Advertencia

El aparato no es un juguete y no puede caer en manos de los niños.



Advertencia

¡Peligro de asfixia!
No deje el material de embalaje descuidado. Podría convertirse en un juguete peligroso para los niños.

Advertencia

No ponga el aparato en funcionamiento sin colocar los filtros de aire en la entrada de aire. Sin filtros de aire el interior del aparato se ensuciará, lo cual reduce la capacidad y daña el aparato.

Advertencia

No use detergentes, limpiadores abrasivos ni diluyentes fuertes.

Comportamiento en casos de emergencia

1. Desconecte el aparato.
2. En casos de emergencia desconecte el aparato de la electricidad: Retire el cable de alimentación de la toma de corriente tirando de él por la clavija.
3. No vuelva a conectar a la electricidad un aparato que esté roto.

Información sobre el aparato

Descripción del aparato

El aparato se utiliza para filtrar el aire ambiental con el objetivo de reducir olores y niveles de contaminación bajos a medios para así mejorar la calidad del aire. Cuenta con un ventilador potente que aspira el aire por la parte frontal. El aire pasa en corriente a través del filtro y, de ese modo, se limpia de impurezas. A continuación, el ventilador devuelve el aire limpio a la sala.

El filtro es un filtro 3 en 1, compuesto por un filtro HEPA, de carbón y previo.

A través de un filtro HEPA, el aparato limpia el aire de bacterias, virus, polen, restos de ácaros del polvo, esporas de moho y otros alérgenos. El filtro previo integrado (de fibras sintéticas) filtra en primer lugar las partículas de mayor tamaño antes de que la corriente de aire continúe el trayecto hasta el filtro HEPA en sí. El filtro de carbón integrado, con carbón activo, elimina los olores del aire.

El filtro de carbón HEPA combate con efectividad el polvo doméstico, los alérgenos animales, el humo de cigarrillos, la contaminación y las partículas que puedan portar olores y virus.

El aparato dispone de un sensor de calidad del aire para indicar la calidad del aire y regular automáticamente la purificación del aire.

El aparato cuenta además con un mecanismo de ionización. A través de los iones liberados se elimina el polen, el polvo, los virus y las bacterias del aire ambiental. Con este método de purificación del aire se mejora adicionalmente la calidad del aire de las habitaciones.

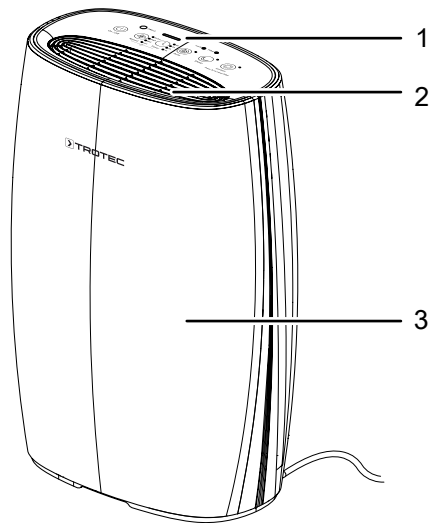
El ventilador de cuatro velocidades y el sencillo y rápido sistema de cambio de filtro garantizan un manejo sin complicaciones.

Las compactas dimensiones del aparato permiten transportarlo cómodamente de un lugar a otro y, gracias a su silencioso funcionamiento, se puede instalar en cualquier espacio interior.

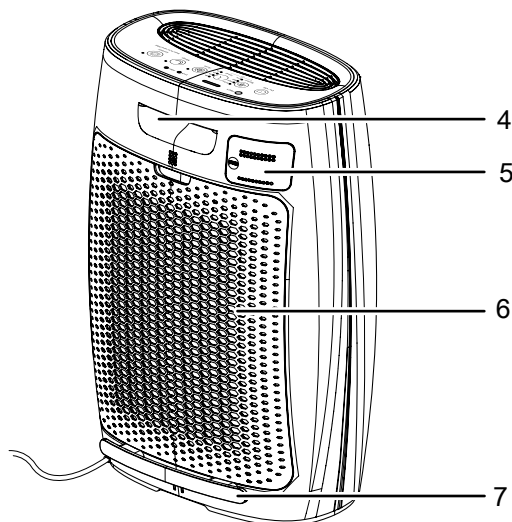
El aparato está equipado con un cuadro de mando para el manejo y el control del funcionamiento.

Representación del aparato

Lado frontal



Lado trasero



Nº	Denominación
1	cuadro de mando
2	Salida de aire
3	Carcasa del aparato
4	Asa de transporte
5	Sensor de calidad del aire
6	Entrada de aire con filtro previo y filtro de carbón HEPA integrado
7	Enrollables

Transporte y almacenamiento

Advertencia

Si usted almacena o transporta el aparato indebidamente, este puede dañarse.

Tenga en cuenta las informaciones relativas al transporte y almacenamiento del aparato.

Transporte

El equipo está dotado de ruedas de transporte y una manija para que pueda ser transportado fácilmente.

Tenga en cuenta las siguientes indicaciones **antes** de cada transporte:

- Apague el aparato.
- Retire el cable de alimentación de la toma de corriente tirando de él por la clavija.
- No utilice el cable de alimentación como cuerda de tracción.

Tenga en cuenta las siguientes indicaciones **después** de cada transporte:

- Coloque el aparato en posición vertical después de transportarlo.

Almacenamiento

Mientras no esté utilizando el aparato, proceda a almacenarlo cumpliendo las siguientes condiciones:

- Seco y protegido de las heladas y el calor
- En posición vertical en lugar protegido del polvo y la irradiación solar directa.
- Protegido del polvo con una funda si fuera necesario

Montaje y puesta en funcionamiento

Volumen de suministro

- 1 x aparato
- 1 x filtro previo con filtro de carbón HEPA integrado
- 1 x manual

Desembalaje del aparato

1. Abra la caja y extraiga el aparato.
2. Retire todo el envoltorio del aparato.
3. Desenrolle completamente el cable de alimentación. Preste atención a que el cable de alimentación no esté dañado y no lo dañe al desenrollarlo.

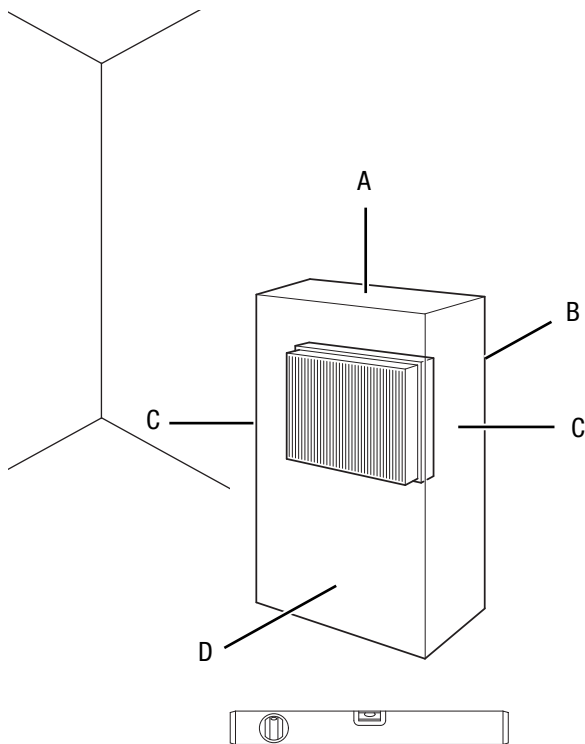
Puesta en funcionamiento

El filtro de carbón HEPA está instalado de fábrica.

Advertencia

Retire la funda de plástico del filtro de carbón HEPA. Proceda tal y como se indica en el capítulo Cambiar el filtro de carbón HEPA.

Al colocar el aparato considere la separación mínima respecto a las paredes y objetos conforme al capítulo Datos técnicos.



- Al conectar el cable de alimentación, asegúrese de que no constituya un obstáculo ni se pueda enredar con otros cables, especialmente si se ha colocado el aparato en el centro de la habitación. Utilice puentes para el cableado.
- Asegúrese de que los cables alargadores estén totalmente desenrollados y extendidos.
- Coloque el aparato cerca de la fuente de contaminación del aire.
- Al colocar el aparato manténgase suficientemente alejado de las fuentes de calor.
- Preste atención a que la corriente de aire no se vea obstaculizada por cortinas u otros objetos.
- Asegúrese de que la entrada y la salida de aire estén libres.

Conecte el cable de alimentación

- Inserte la clavija de alimentación en una toma de corriente debidamente protegida.

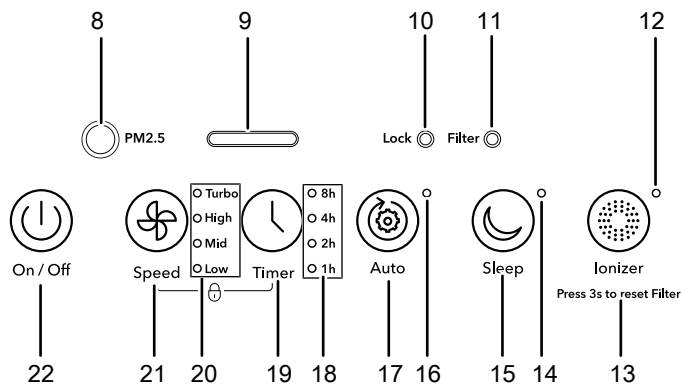
- Antes de poner el aparato en marcha nuevamente compruebe el estado del cable de alimentación. Si tiene dudas al respecto, llame al servicio de atención al cliente.
- Coloque el aparato vertical y firme sobre una superficie con suficiente capacidad portante.

Manejo

Advertencia

Evite que las puertas y ventanas estén abiertas.

Cuadro de mando



Nº	Denominación	Significado
8	Sensor de luz	El sensor de luz detecta cuando el entorno está oscuro. Si se ha seleccionado el modo automático, el aparato cambia adicionalmente al modo nocturno.
9	Led Calidad del aire	Se ilumina cuando el aparato está encendido verde = buena naranja = media rojo = mala
10	Led Lock	Se enciende cuando el cuadro de mando está bloqueado
11	Led Filter	Se enciende cuando se debe limpiar el filtro previo con filtro de carbón HEPA integrado
12	Led Modo nocturno	Se enciende cuando está activado el modo Ionización.
13	Tecla ION	Activar y desactivar la ionización Pulse la tecla ION (13) durante más de 3 segundos solo si el led Filter (11) está encendido y se ha sustituido el filtro.
14	Led Sleep	Se enciende cuando está activado el modo nocturno.
15	Tecla Sleep	Conectar o desconectar el modo nocturno
16	Led Auto	Se enciende cuando está activado el modo automático.
17	Tecla Auto	Activar o desactivar el modo automático

Nº	Denominación	Significado
18	Ledes Horas	Indican el número de horas, cuando el temporizador está activado: 1 h, 2 h, 4 h o 8 h
19	Tecla Temporizador	Activación de la función temporizador: 1 h, 2 h, 4 h, 8 h
20	Led Speed	Indicador de la velocidad del ventilador seleccionada Velocidad 1 = Low Velocidad 2 = Mid Velocidad 3 = High Velocidad 4 = Turbo
21	Tecla Speed	Configurar la velocidad del ventilador en 4 niveles
22	Tecla On/Off	Encender y apagar el aparato

Encender el aparato

Después de haber colocado el aparato tal y como se describe en el capítulo Puesta en funcionamiento, y una vez operativo, puede encenderlo. Cuando se conecta el cable de alimentación, el cuadro de mando se ilumina durante 2 segundos y suena una señal acústica. Luego, el led *Calidad del aire* (9) se enciende en rojo brevemente. El aparato se encuentra en modo de espera.

Proceda de la siguiente manera para conectar el aparato:

1. Pulse la tecla *On/Off* (22).
 - ⇒ El led *Speed* (20) de la velocidad 1 se enciende.
 - ⇒ El led *Calidad del aire* (9) se enciende en función de la calidad del aire.

Configuración del modo de funcionamiento

El aparato dispone de los siguientes modos de funcionamiento:

- Modo automático
- Modo nocturno
- Ventilación

Modo automático

En el modo automático el aparato detecta automáticamente la calidad del aire.

Proceda de la siguiente manera para configurar el modo automático:

- ✓ El aparato está encendido.
- 1. Pulse la tecla *Auto* (17) para activar el modo automático.
 - ⇒ El led *Auto* (16) se enciende.
 - ⇒ El led *Speed* (20) de la velocidad 1 se enciende.

El led *Calidad del aire* (9) se enciende consecuentemente en verde, naranja o rojo una vez que el aparato ha realizado la medición de la calidad del aire.

En función de la calidad del aire varía el nivel de la velocidad del ventilador.

El led *Speed* (20) muestra la velocidad del ventilador en el modo automático.

Led <i>Calidad del aire</i>	Valor PM2.5	Led <i>Speed</i>
Se enciende en verde (buena calidad del aire)	0-70	Velocidad 1
Se enciende en naranja (calidad del aire media)	71-120	Velocidad 2 a 3
Se enciende en rojo (mala calidad del aire)	>120	Velocidad 4

El temporizador puede ser conectado en el modo automático.

Advertencia

Cuando el sensor de luz (8) detecta en el modo automático que el entorno es oscuro, el aparato cambia automáticamente al *Modo nocturno*.



Información

Modo automático y filtrado de virus

No use nunca el modo automático si desea usar el aparato para el filtrado de virus.

Los sensores incorporados solo reaccionan a la contaminación del aire con polvo fino, polen o, dado el caso, COV (compuestos químicos orgánicos). La carga de virus en la habitación no puede ser determinada por el aparato. Es posible que el modo automático indique "buena calidad de aire" aunque la carga de virus en la habitación sea muy alta.

Por lo tanto, cuando se utiliza el aparato en relación con los virus, siempre recomendamos que se seleccione una potencia fija que se adapte al tamaño de la habitación o a la tasa de circulación requerida.

Modo nocturno

En el *modo nocturno* el aparato genera un flujo de aire que se adapta a las necesidades de su sueño.

Proceda de la siguiente manera para conectar el modo nocturno:

- ✓ La medición de la calidad del aire no está activada y el LED *Calidad del aire* (9) no está encendido.
- 1. Pulse la tecla *Sleep* (15) para activar el modo nocturno.
 - ⇒ El led *Sleep* (14) alumbra tenuamente.
 - ⇒ El aparato marcha en la velocidad 1.

Ventilación

Se pueden seleccionar manualmente las 4 velocidades.

Proceda de la siguiente manera para ajustar la velocidad de ventilación:

- ✓ El aparato está encendido.
- 1. Ajuste la velocidad del ventilador deseada pulsando la tecla *Speed* (21).
 - ⇒ El led *Speed* (20) de la velocidad 1, la velocidad 2, la velocidad 3 o la velocidad 4 se enciende.

Ajustar el temporizador

Mediante el temporizador puede activar el apagado automático después de un número de horas preestablecido.

El número de horas se puede configurar en 1 h, 2 h, 4 h u 8 h.

Apagado automático

- ✓ El aparato está encendido.
- 1. Pulse la tecla *Timer* (19), hasta que en el led *Horas* (18) figure el número de horas deseado.
 - ⇒ El temporizador está configurado para el número de horas deseado.
 - ⇒ El aparato se apaga una vez transcurrido el número de horas configurado.

Indicación relativa al apagado automático:

- Al pulsar la tecla *On/Off* (22) se desactiva el apagado automático.

Ionización

Esta función permite purificar el aire no sólo a través del filtro de carbón HEPA, sino también por medio de iones negativos. A través de los iones liberados se elimina el polen, el polvo, los virus y las bacterias del aire ambiental.

Se puede activar la función en todos los modos de funcionamiento.

1. Pulse la tecla *Ionización* (13) para activar la función de ionización.
 - ⇒ El led *Ionización* (12) se enciende.
 - ⇒ El dispositivo libera iones y el aire se limpia.
2. Pulse nuevamente la tecla *Ionización* (13) para volver a desactivar la función de ionización.
 - ⇒ El led *Ionización* (12) se apaga.

Conectar o desconectar la función de bloqueo:

Puede utilizar la función de bloqueo para evitar que se utilicen las teclas del cuadro de mando.

Proceda de la siguiente manera para bloquear el cuadro de mando:

1. Pulse durante un segundo paralelamente la tecla *Speed* (21) y la tecla *Timer* (19).
 - ⇒ Después de 3 segundos se escucha un tono.
 - ⇒ La función de bloqueo está activada.
 - ⇒ No se pueden usar las teclas del cuadro de mando.
 - ⇒ El led *Lock* (10) se enciende.
2. Pulse nuevamente la tecla *Speed* (21) y la tecla *Timer* (19) durante 3 segundos para desconectar la función.
 - ⇒ El aparato cambia nuevamente al modo de funcionamiento anterior.

Función memoria

Si vuelve a encender el aparato desde el modo standby, la configuración seleccionada para el modo de funcionamiento y la velocidad del ventilador estará guardada.

Si se produce un corte eléctrico corto el aparato no guarda la configuración. En ese caso, al conectarse el aparato arranca en el modo *Ventilación*.

Puesta fuera de servicio



Advertencia debido a la tensión eléctrica

No toque la clavija de alimentación con las manos húmedas o mojadas.

- Desconecte el aparato.
- Apague el aparato pulsando la tecla *On/Off* (22).
- Retire el cable de alimentación de la toma de corriente tirando de él por la clavija.
- Limpie el aparato conforme al capítulo Mantenimiento.
- Almacene el aparato conforme al capítulo Almacenamiento.

Accesorios adquiribles con posterioridad



Advertencia

Use solo accesorios y equipos adicionales que se indiquen en el manual de instrucciones.

El uso de herramientas intercambiables o accesorios diferentes a los recomendados en el manual de instrucciones puede constituir un riesgo de sufrir lesiones.

Denominación	Número de artículo
Filtro de carbón HEPA, eficacia de filtrado 99,97%	7.160.000.525

Fallos y averías

El fabricante ha comprobado en repetidas ocasiones que el funcionamiento del aparato es impecable. No obstante, si se produjera un fallo de funcionamiento compruebe el aparato siguiendo la siguiente lista:

El aparato no arranca:

- Compruebe la conexión a la red eléctrica.
- Compruebe que el cable y la clavija de alimentación no estén dañados.
- Compruebe el estado de los fusibles de red situados en el lugar de la instalación.
- Espere 10 minutos antes de reiniciar el aparato. Si el aparato no arrancara, encargue la comprobación eléctrica a una empresa especializada o a Trotec.
- Compruebe si la entrada de aire (6) y la salida de aire (2) estén colocadas correctamente.

El aparato hace ruido o vibra:

- Asegúrese de que el aparato se encuentra en posición vertical y firme.
- Compruebe si la cubierta del aparato está colocada correctamente.

El aparato se calienta mucho, hace ruido o pierde potencia:

- Compruebe que las entradas de aire y el filtro de aire no estén sucios. Quite la suciedad exterior.

El aparato funciona con una potencia demasiado baja:

- Compruebe si el filtro previo con filtro de carbón HEPA integrado está sucio. Limpie o cambie el filtro previo con filtro de carbón HEPA integrado si fuera necesario.
- El led *Filter* (11) se enciende. Limpie o sustituya el filtro previo con filtro de carbón HEPA integrado (véase el capítulo Manejo y Mantenimiento).
- La salida de aire está obstruida. Asegúrese de que la salida de aire no esté obstruida. En caso necesario, elimine los elementos sueltos de la salida de aire.
- No se ha retirado la funda de plástico del filtro de carbón HEPA antes de la puesta en funcionamiento. Extraiga el filtro de carbón HEPA de la funda de plástico.

El aparato funciona sin apenas potencia o la calidad del aire no mejora:

- Compruebe si hay ventanas y/o puertas abiertas en la habitación. Cíerrelas en caso de que así sea.
- El filtro de carbón HEPA no está colocado. Coloque correctamente el filtro de carbón HEPA.
- Revise la distancia mínima entre el aparato y las paredes u objetos. Si fuera necesario, sitúe el aparato en otro lugar más adecuado.

El LED *Calidad del aire* se enciende en rojo durante un tiempo prolongado:

- Compruebe la calidad del aire en la habitación. Podría ser que el aire esté muy contaminado. Espere algunos minutos por si el color del LED *Calidad del aire* cambia.
- El sensor de calidad del aire está obstruido o sucio. Las puertas y ventanas deben estar cerradas ya que de lo contrario entraría polvo y otro tipo de suciedad a la habitación. Limpie el sensor de calidad del aire conforme al capítulo Mantenimiento.

El aparato expulsa un olor desagradable:

- Compruebe si el filtro de carbón HEPA está sucio. Limpie o cambie el filtro de carbón HEPA en caso necesario.
- Puede ser que haya humo en el aire, por ejemplo de tabaco, olores o aire sucio, Ventile la habitación.

El led *Filter (11)* se enciende:

- Limpie o sustituya el filtro previo con filtro de carbón HEPA integrado (23).

Después de la revisión, ¿su aparato no funciona perfectamente?

Póngase en contacto con el servicio de atención al cliente. Si fuera necesario, envíe el aparato a una empresa especializada en instalaciones eléctricas autorizada o a Trotec para su reparación.

Mantenimiento

Intervalos de mantenimiento

Intervalo de mantenimiento y conservación	antes de cada puesta en marcha	cuando sea necesario	al menos cada 2 semanas	al menos cada 4 semanas	al menos cada 6 meses	al menos una vez al año
Comprobar si hay suciedad en los agujeros de aspiración y soplado y limpiarlos si fuera necesario	X			X		
Limpieza exterior		X				X
Comprobar visualmente si hay suciedad en el interior del aparato		X				X
Comprobar si en el filtro hay suciedad o elementos externos y limpiar o sustituir si fuera necesario	X		X			
Cambiar el filtro previo con filtro de carbón HEPA integrado		X			X	
Limpiar el sensor de calidad del aire		X				
Comprobar si hay daños	X					
Revisar los tornillos de fijación		X				X
Funcionamiento de prueba						X

Protocolo de mantenimiento y conservación

Tipo de aparato:

Número del aparato:

Intervalo de mantenimiento y conservación	1	2	3	4	5	6	7	8	9	10	11	12	13	14	15	16
Comprobar si hay suciedad en los agujeros de aspiración y soplado y limpiarlos si fuera necesario																
Limpieza exterior																
Comprobar visualmente si hay suciedad en el interior del aparato																
Comprobar si en el filtro hay suciedad o elementos externos y limpiar o sustituir si fuera necesario																
Cambiar el filtro previo con filtro de carbón HEPA integrado																
Limpiar el sensor de calidad del aire																
Comprobar si hay daños																
Revisar los tornillos de fijación																
Funcionamiento de prueba																

1. Fecha: Firma:	2. Fecha: Firma:	3. Fecha: Firma:	4. Fecha: Firma:
5. Fecha: Firma:	6. Fecha: Firma:	7. Fecha: Firma:	8. Fecha: Firma:
9. Fecha: Firma:	10. Fecha: Firma:	11. Fecha: Firma:	12. Fecha: Firma:
13. Fecha: Firma:	14. Fecha: Firma:	15. Fecha: Firma:	16. Fecha: Firma:

Trabajos previos al mantenimiento



Advertencia debido a la tensión eléctrica

No toque la clavija de alimentación con las manos húmedas o mojadas.

- Desconecte el aparato.
- Retire el cable de alimentación de la toma de corriente tirando de él por la clavija.



Advertencia debido a la tensión eléctrica

Aquellos trabajos que requieran abrir la carcasa sólo pueden ser realizados por empresas especializadas y autorizadas o por Trotec.

Limpiar la carcasa

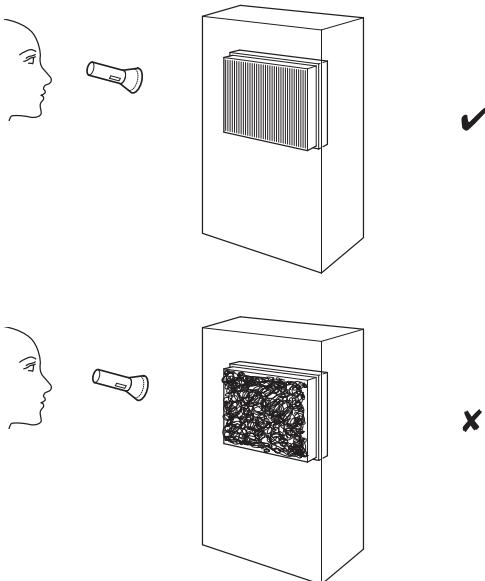
Limpie la carcasa con un paño húmedo, suave y sin pelusas. Asegúrese de que no entre humedad al interior de la carcasa. Asegúrese de que la humedad no pueda entrar en contacto con los componentes eléctricos. No utilice para humedecer el paño detergentes agresivos como aerosoles limpiadores, diluyentes, detergentes que contengan alcohol o limpiadores abrasivos.

Advertencia

Limpie la salida de aire si fuera necesario. Quitela del aparato y límpiela con un paño húmedo, suave y sin pelusas.

Comprobar visualmente si hay suciedad en el interior del aparato

1. Extraiga el filtro de aire.
2. Alumbre con una linterna el interior de los agujeros del aparato.
3. Compruebe la suciedad en el interior del aparato.
4. Si detecta una capa gruesa de polvo limpie el interior del aparato con un aspirador de polvo.
5. Vuelva a colocar el filtro de aire.



Limpiar y cambiar el filtro previo con filtro de carbón HEPA integrado

Advertencia

¡No ponga el aparato en funcionamiento sin colocar el filtro previo con filtro de carbón HEPA integrado!

Advertencia

El filtro de carbón HEPA no se debe lavar. Solo se puede lavar el filtro previo integrado. No limpie el filtro 3 en 1 con agua o con detergentes líquidos.

Advertencia

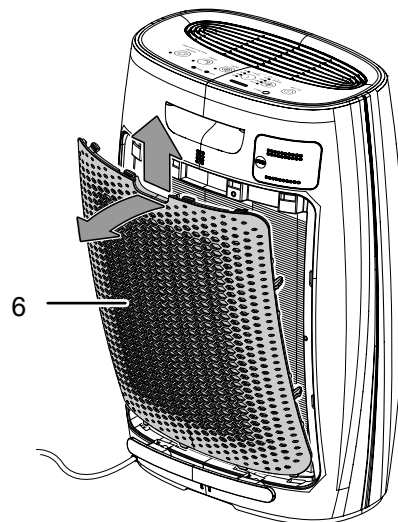
La vida útil del filtro previo con filtro de carbón HEPA integrado depende de las condiciones ambientales y del tiempo de funcionamiento del aparato.

- El filtro previo con filtro de carbón HEPA integrado (23) debe ser sustituido o limpiado cuando se detecta suciedad. Esto se manifiesta, por ejemplo, a través de una reducción del rendimiento. Sustituya el filtro previo con filtro de carbón HEPA integrado a más tardar después de 6 meses (véase el capítulo Fallos y averías).
- Asegúrese de que el filtro previo con filtro de carbón HEPA integrado está instalado antes de poner en funcionamiento el aparato.
- Sin el filtro previo con filtro de carbón HEPA integrado, es posible que el aparato no funcione correctamente como purificador de aire y se ensucie el interior.

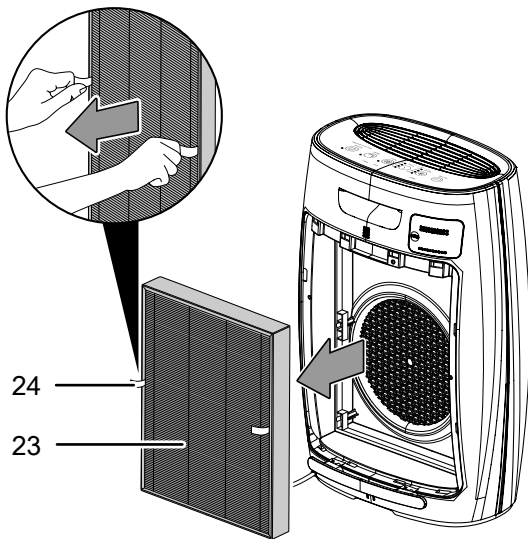
Hay que limpiar el filtro previo con filtro de carbón HEPA integrado (23) cuando el led Filter (11) se enciende.

Compruebe visualmente, cuando sea necesario, el grado de suciedad del filtro previo con filtro de carbón HEPA integrado.

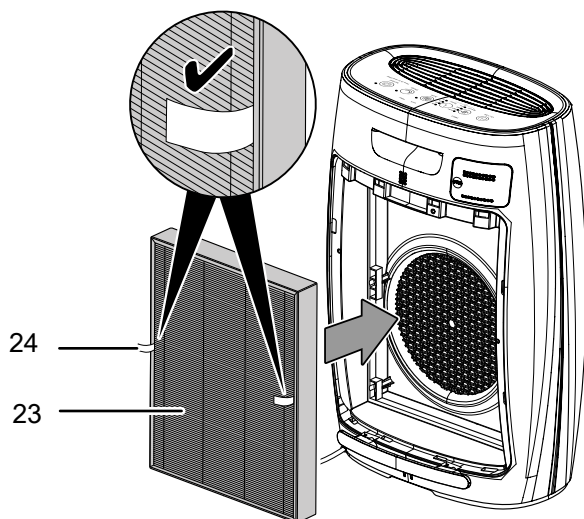
1. Retire la entrada de aire (6) del aparato.



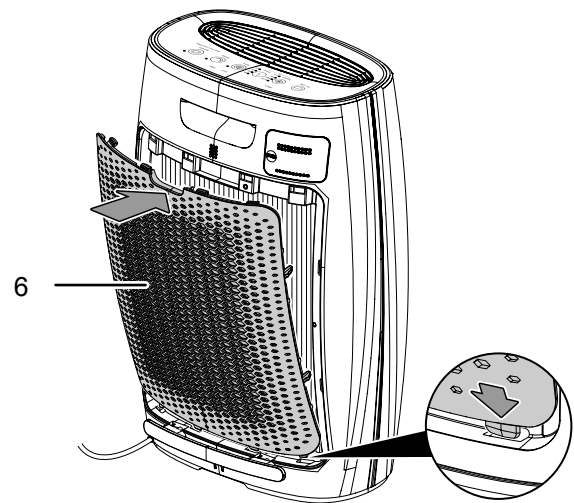
2. Tire del filtro previo con filtro de carbón HEPA integrado (23) desgastado por las lengüetas (24) para sacarlo del aparato.



3. Limpie el filtro previo con filtro de carbón HEPA integrado (23) con un cepillo suave o un paño suave sin pelusas. Si el filtro previo con filtro de carbón HEPA integrado (23) está muy sucio, elimínelo conforme a la normativa nacional correspondiente.
4. Al usar un filtro previo con filtro de carbón HEPA integrado nuevo (23) sáquelo de la funda plástica.
5. Vuelva a colocar el filtro previo con filtro de carbón HEPA integrado (23) en el aparato. Asegúrese de que las lengüetas del filtro (24) queden fuera.



6. Vuelva a colocar la entrada de aire (6) en el aparato.

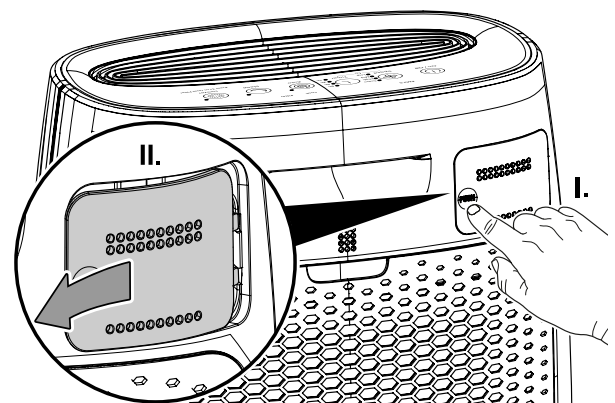


7. Pulse la tecla *ION* (13) durante dos segundos para reiniciar el led *Filter* (11).

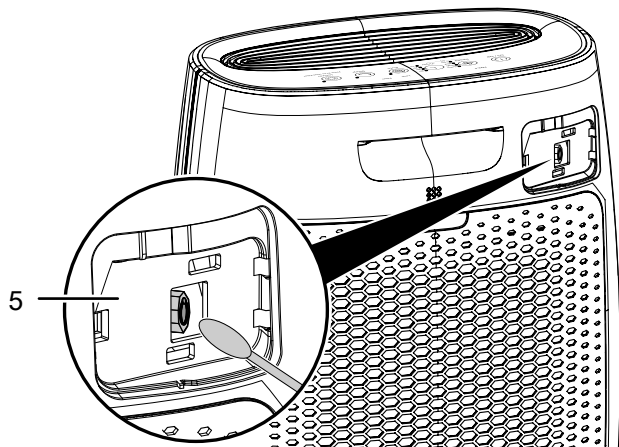
Limpiar el sensor de calidad del aire

Hay que limpiar el sensor de calidad del aire (5) cuando está sucio o el led *Calidad del aire* (9) se enciende durante un tiempo prolongado (véase también el capítulo Manejo y el capítulo Fallos y averías).

1. Limpie la cubierta del sensor con un paño suave y sin pelusas.
2. Abra la cubierta del sensor desplegándola.



3. Limpie cuidadosamente la lente del sensor (5) con un bastoncillo de algodón ligeramente humedecido con agua. No use demasiada agua ya que de lo contrario el sensor podría sufrir daños.



4. Seque la lente cuidadosamente con limpie los contactos un bastoncillo de algodón seco.
5. Vuelva a cerrar la cubierta del sensor.

Trabajos posteriores al mantenimiento

Si desea volver a utilizar el aparato:

- Vuelva a conectar el aparato enchufando el cable de alimentación a la toma de corriente.

Si no va a usar el aparato durante un tiempo prolongado:

- Almacene el aparato conforme al capítulo Almacenamiento.

Anexo técnico

Datos técnicos

Parámetro	Valor
Modelo	AirgoClean® 150 E
Caudal de aire con filtro de carbón HEPA	
Velocidad del ventilador 1 = Low	149 m ³ /h
Velocidad del ventilador 2 = Mid	278 m ³ /h
Velocidad del ventilador 3 = High	341 m ³ /h
Velocidad del ventilador 4 = Turbo	355 m ³ /h
Temperatura ambiental	de -10 °C a 45 °C
Rango de funcionamiento	0 % a 90 % h.r.
Conexión a la red eléctrica (adaptador)	220-240V V~ 50-60 Hz
Consumo de potencia	32 W
Nivel de presión sonora	52 dB(A)
Corriente nominal	0,1 A
Medidas (ancho x largo x alto)	387 x 247 x 571 mm
Separación mínima respecto a paredes u objetos	
	A: arriba 30 cm
	B: detrás 30 cm
	C: lateral 30 cm
	D: adelante 30 cm
Peso	7 kg

Eliminación de residuos



El símbolo del contenedor de basura tachado en aparatos eléctricos o electrónicos de desecho indica que una vez terminada su vida útil estos no pueden ser eliminados junto con la basura doméstica. Cerca de su empresa hay puntos blancos de recogida de aparatos eléctricos y electrónicos de desecho en los que podrá devolverlos gratuitamente. Las direcciones se pueden obtener en la administración municipal o local. También en nuestra página web <https://de.trotec.com/shop/> puede informarse sobre las posibilidades de devolución facilitadas por nosotros.

Con la recogida selectiva de los aparatos eléctricos y electrónicos de desecho se pretende posibilitar la reutilización, el reciclaje de materiales y otras formas de aprovechamiento de los aparatos de desecho así como evitar las consecuencias negativas para el medio ambiente y la salud de las personas que puede tener la eliminación de sustancias peligrosas que puedan contener los aparatos.

Trotec GmbH

Grebener Str. 7
D-52525 Heinsberg

☎ +49 2452 962-400

☎ +49 2452 962-200

✉ info@trotec.com

www.trotec.com