

AIRGOCLEAN® 140 E / AIRGOCLEAN® 145 E

ES

MANUAL DE INSTRUCCIONES
PURIFICADOR DE AIRE



Índice

Indicaciones sobre el manual de instrucciones..... 2

Seguridad..... 2

Información sobre el aparato..... 4

Transporte y almacenamiento 5

Montaje y puesta en funcionamiento 5

Manejo 8

Accesorios adquiribles con posterioridad..... 10

Fallos y averías 11

Mantenimiento..... 12

Anexo técnico 15

Eliminación de residuos 15

Indicaciones sobre el manual de instrucciones

Símbolos



Advertencia debido a la tensión eléctrica

Este símbolo indica que existe peligro para la vida y la salud de las personas debido a la tensión eléctrica.



Advertencia

Esta palabra advierte de un peligro con un nivel de riesgo medio que, de no evitarse, puede tener como consecuencia la muerte o lesiones graves.



Cuidado

Esta palabra advierte de un peligro con un nivel de riesgo bajo que, de no evitarse, puede tener como consecuencia lesiones leves o moderadas.

Advertencia

Esta palabra hace referencia a informaciones importantes (p. ej. daños materiales) pero no a peligros.



Información

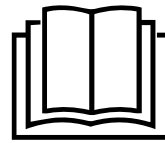
Las indicaciones con este símbolo le ayudan a ejecutar su trabajo de manera rápida y segura.



Tener en cuenta el manual

Las indicaciones con este símbolo le indican que debe tener en cuenta el manual de instrucciones.

Usted puede descargar la versión actual del manual de instrucciones y la declaración de conformidad UE en el siguiente enlace:



AirgoClean® 140 E
AirgoClean® 145 E



<https://hub.trotec.com/?id=45465>

Seguridad

¡Lea detenidamente este manual de instrucciones antes de poner en funcionamiento o usar este aparato y manténgalo siempre a su alcance en el lugar de montaje o cerca del aparato!



Advertencia

Lea todas las indicaciones de seguridad e instrucciones.

El incumplimiento de las indicaciones de seguridad o las instrucciones puede provocar descargas eléctricas, incendios y/o lesiones graves.

Conserve las indicaciones de seguridad e instrucciones para el futuro.

Este aparato puede ser utilizado por niños a partir de 8 años y mayores, así como por personas con facultades físicas, sensoriales o mentales restringidas, o con falta de experiencia y conocimientos, si lo hacen bajo supervisión o si han sido instruidos en relación con el uso seguro del aparato y los peligros resultantes de ello.

Los niños no pueden jugar con el aparato. La limpieza y el mantenimiento a cargo del usuario no pueden ser realizados por niños sin supervisión.

- No ponga en marcha ni coloque el aparato en estancias o espacios cerrados potencialmente explosivos.
- No ponga el aparato en funcionamiento en atmósferas agresivas.
- No utilice el aparato cerca de fuegos o aparatos de gas.
- Coloque el aparato vertical y firme sobre una superficie con suficiente capacidad portante.
- Espere, después de una limpieza húmeda, a que el aparato se seque. No lo ponga en marcha mojado.
- No maneje ni accione el aparato si tiene las manos húmedas o mojadas.
- No permita que caiga agua directamente sobre el aparato.
- No derrame líquidos sobre el aparato, ya que no cuenta con protección contra salpicaduras de agua.

- No introduzca nunca objetos o alguna parte de su cuerpo dentro del aparato.
- No tape el aparato durante su funcionamiento.
- No se siente sobre el aparato.
- No se trata de un juguete. Mantenga a los niños y los animales lejos de él. Utilice el aparato exclusivamente bajo vigilancia.
- Compruebe, cada vez que vaya a usar el aparato, los posibles daños en los accesorios y las piezas de conexión. No use aparatos o partes de ellos que estén dañados.
- Asegúrese de que todos los cables eléctricos que se encuentran fuera del aparato estén protegidos de cualquier tipo de daño (p.ej. daños causados por animales). ¡No utilice nunca el aparato si detecta daños en los cables eléctricos o la conexión a la red eléctrica!
- La conexión a la red eléctrica debe cumplir las indicaciones especificadas en el Anexo técnico.
- Inserte la clavija de alimentación en una toma de corriente debidamente protegida.
- Seleccione los alargadores del cable de alimentación tomando en consideración los datos técnicos. Desenrolle completamente el cable alargador. Evite una sobrecarga eléctrica.
- Antes de realizar trabajos de mantenimiento, conservación o reparación del aparato desenchufe el cable de alimentación de la toma de corriente cogiéndolo por la clavija.
- En caso de que no vaya a utilizar el aparato apáguelo y desenchufe el cable de alimentación de la toma de corriente.
- No use nunca el aparato si detecta daños en la clavija o en el cable de alimentación.
Si el cable de alimentación de este aparato sufre daños tiene que ser sustituido por el fabricante o su servicio de atención al cliente, o por una persona con una cualificación similar, con el fin de evitar riesgos.
¡Los cables de alimentación defectuosos suponen un serio peligro para la salud!
- Al realizar la colocación, considere la distancia mínima respecto a las paredes y objetos, así como las condiciones de almacenamiento y servicio conforme al Anexo técnico.
- Asegúrese de que la entrada y la salida de aire están libres.
- Asegúrese de que en el entorno inmediato de la entrada y la salida de aire no haya objetos sueltos ni suciedad.
- No retire del aparato ninguna indicación de seguridad, pegatina o etiqueta. Asegúrese de que todas las indicaciones de seguridad, pegatinas y etiquetas se mantienen siempre legibles.
- No exponga nunca el aparato a fuentes de calor intenso o la radiación solar de forma directa.
- Asegúrese de que el lado de aspiración siempre esté libre de suciedad y objetos sueltos.
- Elimine los filtros sustituidos conforme a la legislación aplicable, especialmente si han filtrado sustancias nocivas.
- No utilice nunca el aparato como un estante o un escalón.
- No inserte pilas recargables en el mando a distancia.
- No seleccione nunca el modo automático si desea usar el aparato para el filtrado de virus.

Uso adecuado

Utilice el aparato para purificar el aire y para eliminar olores (por ionización) exclusivamente en espacios cerrados, siempre en cumplimiento de los datos técnicos y las indicaciones de seguridad.

Mal uso previsible

- No coloque el aparato sobre una superficie mojada o inundada.
- No coloque encima del aparato objetos, como p.ej. ropa.
- No use el aparato al aire libre.
- No use el aparato en cuartos de baño o cualquier espacio con una elevada humedad del aire.
- No utilice el aparato en espacios con una elevada concentración de polvo, tales como naves industriales, áreas de obra o talleres.
- El sistema de filtros integrado tampoco está concebido para la purificación del aire de polvo potencialmente perjudicial para la salud (p. ej. con sustancias nocivas).
- Cualquier uso distinto al uso adecuado se considera un uso incorrecto razonablemente previsible.
- Queda prohibido realizar cambios estructurales, ampliaciones o reformas en aparato.

Cualificación del personal

Las personas que usen este aparato deben:

- ser conscientes de los peligros derivados del trabajo con purificadores de aire eléctrico.
- haber leído y comprendido el manual de instrucciones y en especial el capítulo Seguridad.

Peligros residuales



Advertencia debido a la tensión eléctrica

Los trabajos en componentes eléctricos sólo pueden ser realizados por una empresa especializada autorizada.



Advertencia debido a la tensión eléctrica

Antes de realizar cualquier trabajo en el aparato quite la clavija de alimentación de la toma de corriente. No toque la clavija de alimentación con las manos húmedas o mojadas. Retire el cable de alimentación de la toma de corriente tirando de él por la clavija.



Advertencia

Este aparato puede suponer un peligro si es empleado indebidamente por personas no instruidas o con fines diferentes al previsto. ¡Tenga en cuenta la cualificación del personal!



Advertencia

El aparato no es un juguete y no puede caer en manos de los niños.



Advertencia

¡Peligro de asfixia!
No deje el material de embalaje descuidado. Podría convertirse en un juguete peligroso para los niños.

Advertencia

No ponga el aparato en funcionamiento sin colocar los filtros de aire en la entrada de aire.
Sin filtros de aire el interior del aparato se ensuciará, lo cual reduce la capacidad y daña el aparato.

Advertencia

No use detergentes, limpiadores abrasivos ni diluyentes fuertes.

Comportamiento en casos de emergencia

1. Desconecte el aparato.
2. En casos de emergencia desconecte el aparato de la electricidad: Retire el cable de alimentación de la toma de corriente tirando de él por la clavija.
3. No vuelva a conectar a la electricidad un aparato que esté roto.

Información sobre el aparato

Descripción del aparato

El aparato se utiliza para filtrar el aire ambiental con el objetivo de reducir olores y niveles de contaminación bajos a medios para así mejorar la calidad del aire. Cuenta con un ventilador potente que aspira el aire. El aire pasa en corriente a través del filtro y, de ese modo, se limpia de impurezas. A continuación, el ventilador devuelve el aire limpio a la sala.

El filtro es un filtro 3 en 1, compuesto por un filtro HEPA, de carbón y previo.

A través de un filtro HEPA, el aparato limpia el aire de bacterias, virus, polen, restos de ácaros del polvo, esporas de moho y otros alérgenos. El filtro previo integrado (de fibras sintéticas) filtra en primer lugar las partículas de mayor tamaño antes de que la corriente de aire continúe el trayecto hasta el filtro HEPA en sí. El filtro de carbón integrado, con carbón activo, elimina los olores del aire.

El filtro de carbón HEPA combate con efectividad el polvo doméstico, los alérgenos animales, el humo de cigarrillos, la contaminación y las partículas que puedan portar olores y virus.

El aparato dispone de un sensor de calidad del aire para indicar la calidad del aire y regular automáticamente la purificación del aire.

El aparato dispone de un modo automático, un modo nocturno y un modo turbo.

El aparato cuenta además con una función de ionización. A través de los iones liberados se eliminan del aire ambiental el polen, el polvo, los virus y las bacterias. Con este método de purificación del aire se mejora adicionalmente la calidad del aire de las habitaciones.

El aparato dispone de una función ultravioleta. En combinación con la superficie fotocatalítica del filtro, mediante el led UV se reduce la formación de gérmenes, virus y olores.

El ventilador de tres niveles y el sencillo y rápido sistema de cambio de filtro garantizan un manejo sin complicaciones.

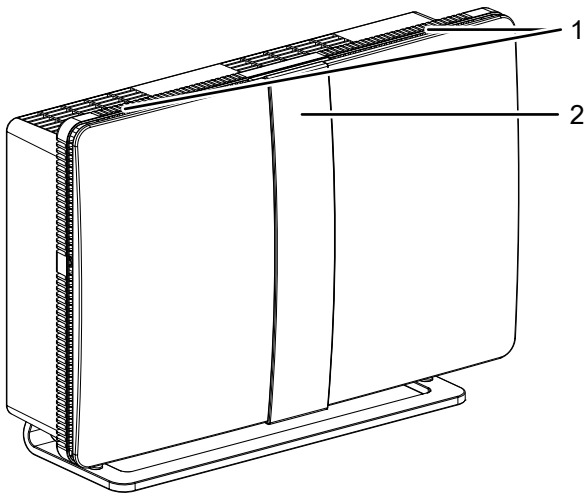
Las compactas dimensiones del aparato permiten transportarlo cómodamente de un lugar a otro y, gracias a su silencioso funcionamiento, se puede instalar en cualquier espacio interior.

El aparato se puede manejar tanto a través del cuadro de mando del aparato como mediante el mando a distancia infrarrojo.

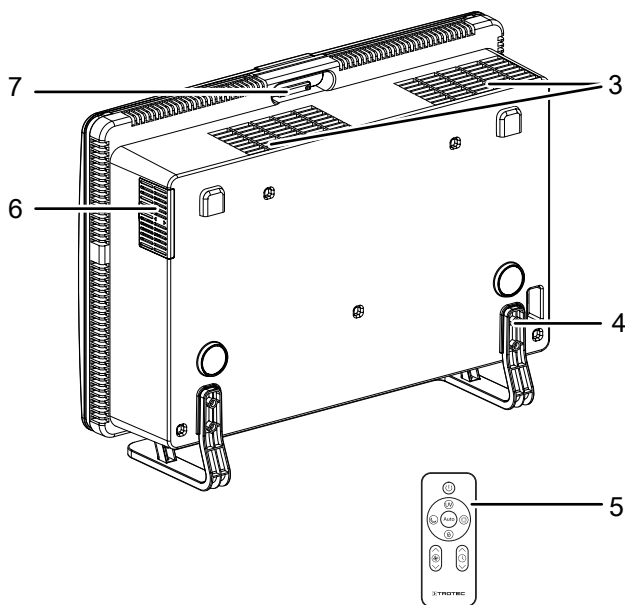
Los dos aparatos presentan la misma estructura constructiva. Solo se diferencian por su color: el AirgoClean 140 E es blanco y el AirgoClean 145 E es negro.

Representación del aparato

Vista frontal



Vista trasera



N.º	Denominación
1	Entrada de aire con filtro de carbón HEPA incl. filtro previo
2	Visualizador de segmentos
3	Salida de aire
4	Pie de apoyo
5	Mando a distancia
6	Sensor de calidad del aire
7	Asa de transporte

Transporte y almacenamiento

Advertencia

Si usted almacena o transporta el aparato indebidamente, este puede dañarse.

Tenga en cuenta las informaciones relativas al transporte y almacenamiento del aparato.

Transporte

El equipo está dotado una manija para que pueda ser transportado fácilmente.

Tenga en cuenta las siguientes indicaciones **antes** de cada transporte:

- Apague el aparato.
- Retire el cable de alimentación de la toma de corriente tirando de él por la clavija.
- No utilice el cable de alimentación como cuerda de tracción.

Tenga en cuenta las siguientes indicaciones **después** de cada transporte:

- Coloque el aparato en posición vertical después de transportarlo.

Almacenamiento

Mientras no esté utilizando el aparato, proceda a almacenarlo cumpliendo las siguientes condiciones:

- seco y protegido de las heladas y el calor
- en posición vertical en lugar protegido del polvo y la irradiación solar directa
- protegido del polvo con una funda si fuera necesario
- quite las pilas del mando a distancia

Montaje y puesta en funcionamiento

Volumen de suministro

- 1 x aparato
- 1 x filtro de carbón HEPA incl. filtro previo de fibras sintéticas
- 1 x pata de apoyo (grande)
- 2 x patas de apoyo (pequeñas)
- 6 x tornillos para las patas
- 6 x tornillos para el montaje en pared
- 1 x soporte para pared
- 6 x tacos para el montaje en pared
- 1 x mando a distancia
- 1 x manual

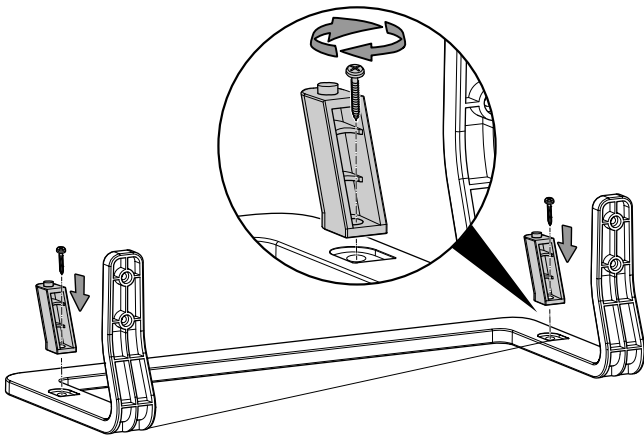
Desembalaje del aparato

1. Abra la caja y extraiga el aparato.
2. Retire todo el envoltorio del aparato.
3. Desenrolle completamente el cable de alimentación. Preste atención a que el cable de alimentación no esté dañado y no lo dañe al desenrollarlo.

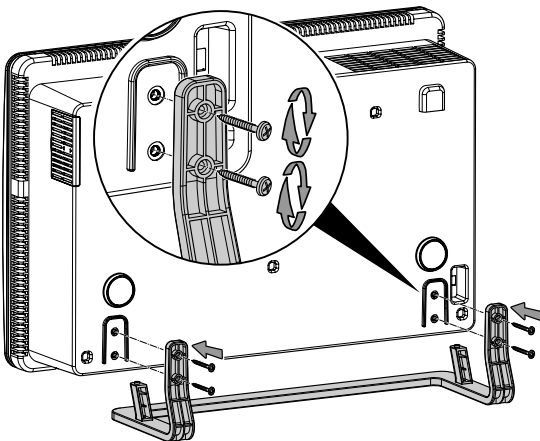
Montaje

Montaje de las patas de apoyo

1. Atornille las dos patas de apoyo pequeñas a la pata de apoyo grande mediante los tornillos.



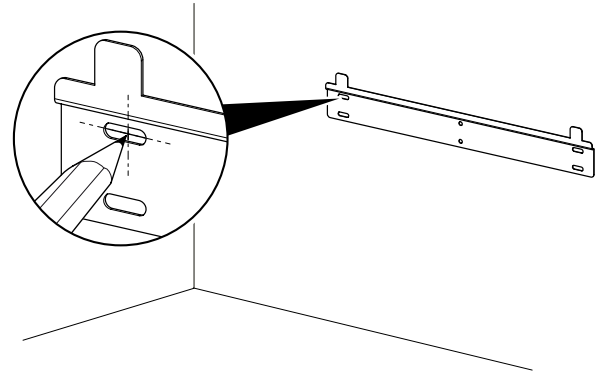
2. Atornille la pata de apoyo grande en los puntos previstos a tal efecto en la parte posterior del aparato.



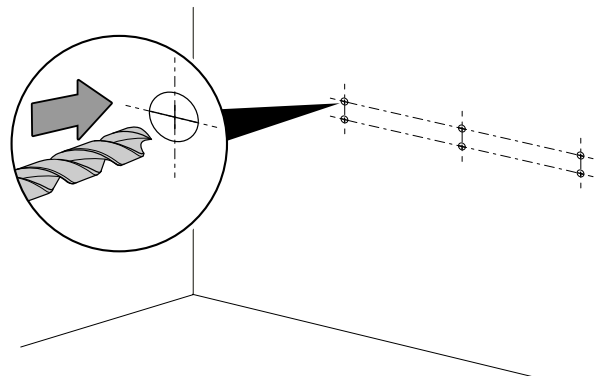
3. Compruebe que el aparato esté bien fijo.

Montaje en la pared

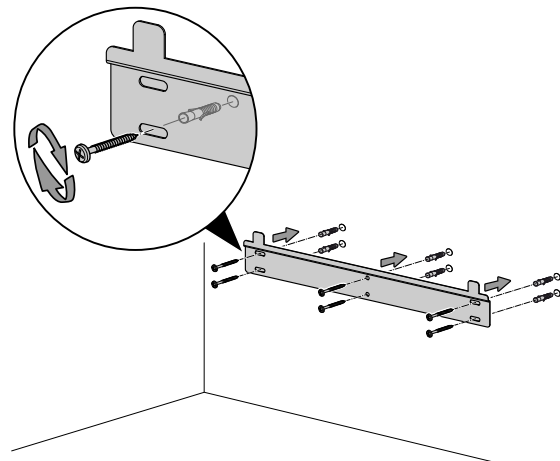
1. Marque las posiciones de los agujeros en la pared. Tenga en cuenta las distancias mínimas especificadas en los datos técnicos.



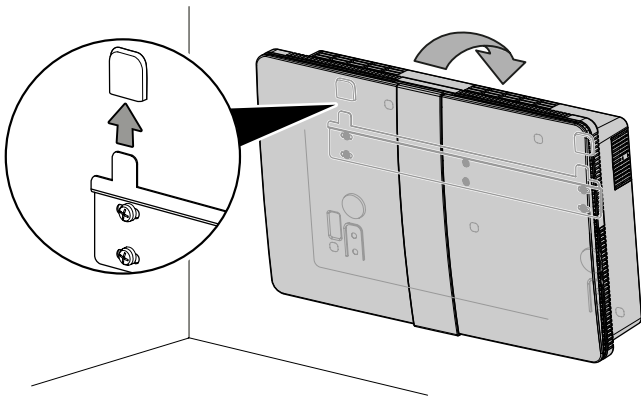
2. Taladre los agujeros en la pared.



3. Introduzca en los agujeros tacos apropiados para las características de la pared. Coloque el soporte en la pared tal y como se muestra en la imagen y fíjelo con los 6 tornillos.



4. Cuelgue el aparato, desde arriba, en el soporte.



5. Compruebe que el aparato esté bien fijo.

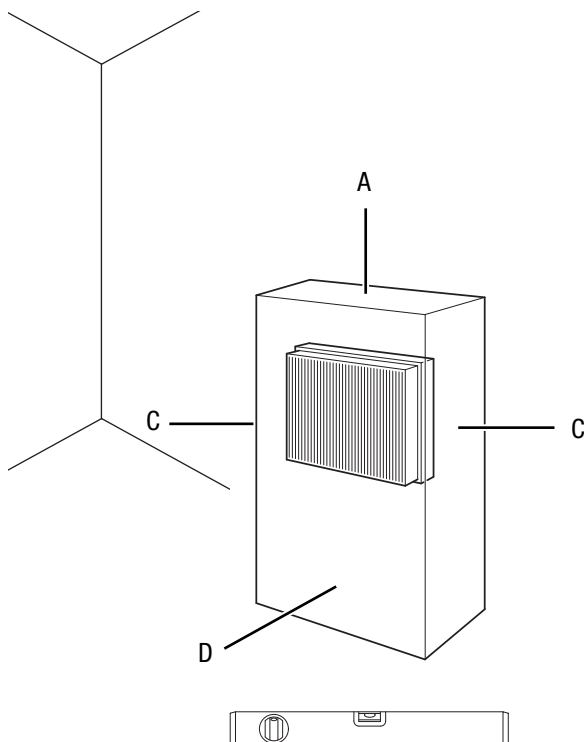
Puesta en funcionamiento

El filtro de carbón HEPA está instalado de fábrica.

Advertencia

Retire la funda de plástico del filtro de carbón HEPA. Reemplace el filtro de carbón HEPA tal y como se describe en el capítulo Sustituir el filtro de carbón HEPA.

Al colocar el aparato, observe las distancias mínimas respecto a paredes y objetos conforme al capítulo Anexo técnico.



- Coloque el aparato vertical y firme sobre una superficie con suficiente capacidad portante.
- Al conectar el cable de alimentación, asegúrese de que no constituya un obstáculo ni se pueda enredar con otros cables, especialmente si se ha colocado el aparato en el centro de la habitación. Utilice puentes para el cableado.
- Asegúrese de que los cables alargadores estén totalmente desenrollados y extendidos.
- Coloque el aparato cerca de la fuente de contaminación del aire.
- Al colocar el aparato manténgase suficientemente alejado de las fuentes de calor.
- Preste atención a que la corriente de aire no se vea obstaculizada por cortinas u otros objetos.
- Asegúrese de que la entrada y la salida de aire están libres.

Conecte el cable de alimentación

- Inserte la clavija de alimentación en una toma de corriente debidamente protegida.

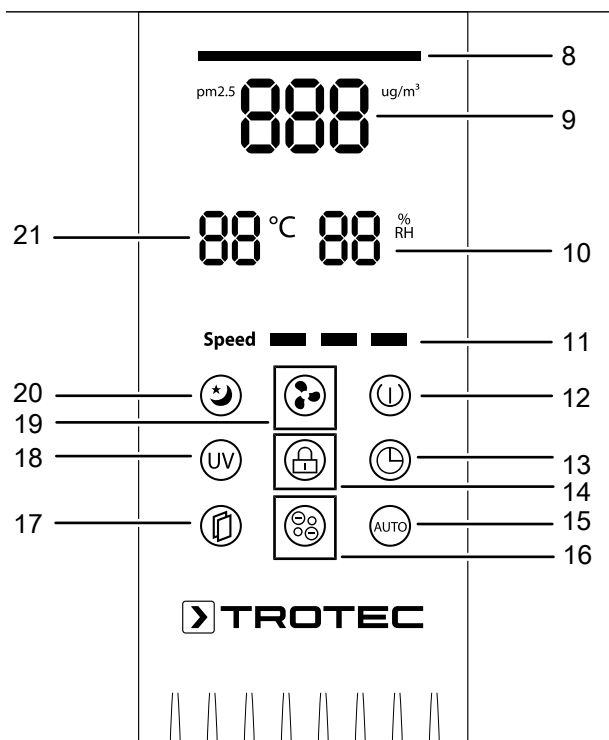
- Antes de poner el aparato nuevamente en marcha compruebe el estado del cable de alimentación. Si tiene dudas al respecto, llame al servicio de atención al cliente.

Manejo

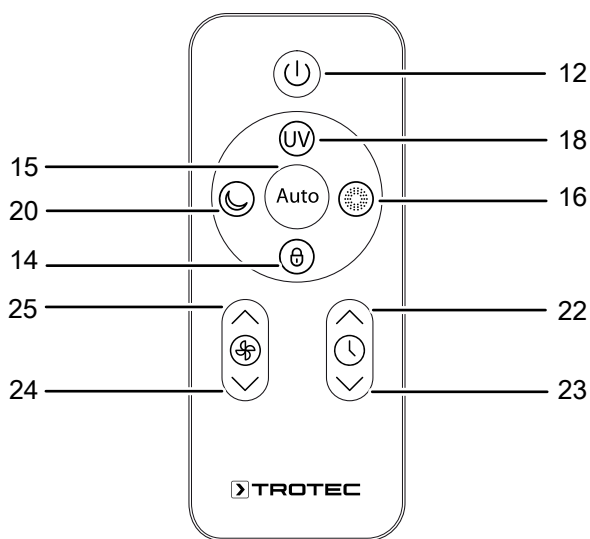
Advertencia

Evite que las puertas y ventanas estén abiertas.

Cuadro de mando



Mando a distancia



N.º	Denominación	Significado
8	Indicador de color <i>PM2.5</i>	La barra se ilumina de forma alterna en distintos colores = modo automático Se ilumina en distintos colores según la calidad del aire medida: <ul style="list-style-type: none"> • verde = buena • amarillo = media • rojo = mala
9	Indicador <i>PM2.5/Temporizador</i>	Indicador de la carga de polvo fino en µg/m3 o del número de horas programadas en el temporizador (de 1 h a 24 h).
10	Indicador <i>% RH</i>	Indicador de la humedad relativa del aire
11	Ledes <i>Speed</i>	Se encienden en función de la velocidad del ventilador y la calidad del aire configuradas: <ul style="list-style-type: none"> • 1 barra = baja • 2 barras = media • 3 barras = alta (turbo)
12	Tecla <i>On / Off</i>	Encender y apagar el aparato
13	Tecla <i>Temporizador</i>	Activación de la función temporizador: de 1 h a 24 h
14	Tecla <i>Locked</i>	Activar y desactivar la función de bloqueo
15	Tecla <i>Auto</i>	Activar o desactivar el modo automático
16	Tecla <i>Ionizer</i>	Activar o desactivar el modo de ionización
17	Tecla <i>Filtro</i>	Pulse esta tecla para resetear el filtro.
18	Tecla <i>UV</i>	Activar o desactivar la función ultravioleta
19	Tecla <i>Speed</i>	Configurar la velocidad del ventilador
20	Tecla <i>Sleep</i>	Activar o desactivar el modo nocturno
21	Indicador <i>Temperatura</i>	Visualización de la temperatura actual en °C
22	Tecla <i>Temporizador</i> ^	Aumentar el número de horas del temporizador
23	Tecla <i>Temporizador</i> v	Reducir el número de horas del temporizador
24	Tecla <i>Speed</i> v	Reducir la velocidad del ventilador
25	Tecla <i>Speed</i> ^	Incrementar la velocidad del ventilador

Encender el aparato

Después de haber colocado el aparato tal y como se describe en el capítulo Montaje y puesta en funcionamiento, y esté listo para funcionar, puede encenderlo.

1. Pulse la tecla *On/Off* (12) para encender el aparato.
 - ⇒ El aparato emite una señal acústica.
 - ⇒ El aparato mide la calidad del aire en 3 minutos. El indicador *PM2.5* (8) muestra la calidad del aire actual mediante colores.
 - ⇒ La tecla *Auto* (15) se ilumina.
 - ⇒ Los ledes *Speed* (11) se iluminan en función de la calidad del aire medida y del nivel del ventilador.

Configurar el modo de funcionamiento

El aparato dispone de los siguientes modos de funcionamiento:

- Modo automático
- Modo nocturno
- Ventilación

Modo automático

En el modo automático el aparato detecta automáticamente la calidad del aire.

Proceda de la siguiente manera para configurar el modo automático:

- ✓ El aparato está encendido.
1. Pulse la tecla *Auto* (15).
 - ⇒ La tecla *Auto* (15) se ilumina.
 - ⇒ El aparato funciona en el modo automático.
 - ⇒ El aparato mide la calidad del aire en 3 minutos. El indicador *PM2.5* (8) muestra la calidad del aire actual mediante colores.

Si oscurece y el aparato está funcionando en el modo automático, la función de detección de luz reacciona y hace que el aparato cambie al modo nocturno.

Cuando aumenta de nuevo la luz natural, el aparato vuelve al modo automático.

El visualizador *PM2.5/Temporizador* (9) muestra la carga de partículas de polvo fino medida (valor *PM2.5*).

Los ledes *Speed* (11) se iluminan en función del nivel del ventilador configurado automáticamente.

En función de la carga de partículas de polvo fino medida, la calidad del aire se muestra en el indicador de color *PM2.5* (8) y el indicador *PM2.5/Temporizador* (9) de la siguiente manera:

Indicador de color de la calidad del aire	Indicador del valor de polvo fino (valor <i>PM2.5</i>)
Se enciende en verde (muy buena calidad del aire)	0-50
Se enciende en amarillo (calidad del aire media)	51-100
Se enciende en rojo (mala calidad del aire)	>100

Proceda de la siguiente manera para desactivar el modo automático:

1. Pulse la tecla *Auto* (15).
 - ⇒ La iluminación de la tecla *Auto* (15) se apaga.
 - ⇒ El aparato cambia al modo de funcionamiento Ventilación.



Información

Modo automático y filtrado de virus

No aplique el modo automático cuando utilice el aparato para el filtrado de virus.

Los sensores incorporados solo reaccionan a la contaminación del aire con polvo fino, polen o, dado el caso, COV (compuestos químicos orgánicos). La carga de virus en la habitación no puede ser determinada por el aparato. Es posible que el modo automático indique una calidad del aire buena aunque la carga vírica en la estancia sea muy alta.

Por lo tanto, cuando se utiliza el aparato en relación con los virus, siempre recomendamos que se seleccione una potencia fija que se adapte al tamaño de la estancia o a la tasa de circulación requerida.

Modo nocturno

En el modo nocturno, el cuadro de mando se atenúa y el aparato genera un flujo de aire suave que se adapta a las necesidades del sueño.

Proceda de la siguiente manera para activar el modo nocturno:

- ✓ El aparato está encendido.
1. Pulse la tecla *Sleep* (20).
 - ⇒ La tecla *Sleep* (20) se ilumina.
 2. Pulse de nuevo la tecla *Sleep* (20) para volver a apagar el modo nocturno.
 - ⇒ La iluminación de la tecla *Sleep* (20) se apaga. El aparato funciona en el nivel de ventilador 1 y el modo automático está activado.

Ventilación

En el modo de funcionamiento *Ventilación* puede seleccionar cualquiera de las velocidades disponibles.

Proceda de la siguiente manera para configurar la velocidad de ventilación:

- ✓ El aparato está encendido.
1. Ajuste la velocidad de ventilación pulsando la tecla *Speed* (19) tantas veces como sea necesario hasta alcanzar el nivel del ventilador deseado.
 - ⇒ La tecla *Speed* (19) se ilumina. Los ledes *Speed* (11) se iluminan en función del nivel del ventilador configurado.

Activar y desactivar la función de bloqueo

Puede utilizar la función de bloqueo para evitar que se utilicen las teclas del cuadro de mando.

Proceda de la siguiente manera para bloquear el cuadro de mando:

- ✓ El aparato está encendido.
- 1. Pulse la tecla *Locked* (14) durante 3 segundos.
 - ⇒ La tecla *Locked* (14) se ilumina.
 - ⇒ La función de bloqueo está activada.
 - ⇒ No se pueden usar las teclas del cuadro de mando.
- 2. Pulse nuevamente la tecla *Locked* (14) durante 3 segundos para desactivar la función.

Ionización

Mediante la función de ionización se eliminan el polen, el polvo, los virus y las bacterias del aire ambiental a través del filtro de carbón HEPA con filtro previo integrado.

Si está activada la función de ionización, automáticamente se agrega el modo automático.

Proceda de la siguiente manera para activar la función de ionización:

- ✓ El aparato está encendido.
- 1. Pulse la tecla *Ionizer* (16) para activar la función de ionización.
 - ⇒ La tecla *Ionizer* (16) se ilumina.
 - ⇒ El aparato arranca automáticamente en el modo de funcionamiento automático. La tecla *Auto* (15) se ilumina.
 - ⇒ El aparato filtra el aire.
- 2. Ajuste la velocidad del ventilador deseada pulsando la tecla *Speed* (19).
 - ⇒ El modo automático se desactiva automáticamente y la tecla *Auto* (15) se apaga.
 - ⇒ La tecla *Speed* (19) se ilumina. Los ledes *Speed* (11) se iluminan en función del nivel del ventilador configurado.
- 3. Vuelva a pulsar la tecla *Ionizer* (16) para desactivar la función de ionización.
 - ⇒ La tecla *Ionizer* (16) se apaga.

Función UV

En combinación con la superficie fotocatalítica del filtro, mediante el led UV se reduce la formación de gérmenes, virus y olores.

Proceda de la siguiente manera para activar la función ultravioleta:

- ✓ El aparato está encendido.
- 1. Pulse la tecla *UV* (18) para activar la función ultravioleta.
 - ⇒ La tecla *UV* (18) se ilumina.
- 2. Pulse nuevamente la tecla *UV* (18) para volver a desactivar la función ultravioleta.
 - ⇒ La tecla *UV* (18) se apaga.

Ajustar el temporizador

Se puede configurar para todos los modos de funcionamiento. El número de horas puede ser ajustado entre 1 h y 24 h.

Apagado automático

- ✓ El aparato está encendido.
- 1. Pulse la tecla *Temporizador* (13) para configurar el número de horas deseado.
 - ⇒ La tecla *Temporizador* (13) se ilumina.
 - ⇒ El indicador *PM2.5/Temporizador* (9) muestra el número de horas configuradas para el temporizador. En el modo nocturno no se muestra el número de horas configurado, pero en el visualizador de segmentos aparece atenuada la tecla del modo nocturno (20).
 - ⇒ La programación del temporizador ya está activada.
 - ⇒ El aparato se apaga una vez transcurrido el número de horas configurado.

Indicaciones relativas al apagado automático:

- Al pulsar la tecla *On/Off* (12) se desactiva el apagado automático.

Puesta fuera de servicio



Advertencia debido a la tensión eléctrica

No toque la clavija de alimentación con las manos húmedas o mojadas.

- Pulse la tecla *On/Off* (12).
- Retire el cable de alimentación de la toma de corriente tirando de él por la clavija.
- Limpie el aparato conforme al capítulo Mantenimiento.
- Almacene el aparato conforme al capítulo Transporte y almacenamiento.

Accesorios adquiribles con posterioridad



Advertencia

Use solo accesorios y equipos adicionales que se indiquen en el manual de instrucciones. El uso de herramientas intercambiables o accesorios diferentes a los recomendados en el manual de instrucciones puede constituir un riesgo de sufrir lesiones.

Denominación	Número de artículo
Filtro HEPA	7.160.000.526
Filtro de carbón HEPA	7.160.000.527
Filtro HEPA (99,97 %)	7.160.000.528
Filtro de carbón HEPA (99,97 %)	7.160.000.529

Fallos y averías

El fabricante ha comprobado en repetidas ocasiones que el funcionamiento del aparato es impecable. No obstante, si se produjera un fallo de funcionamiento compruebe el aparato siguiendo la siguiente lista:

El aparato no arranca:

- Compruebe la conexión a la red eléctrica.
- Compruebe que el cable y la clavija de alimentación no estén dañados.
- Compruebe el estado de los fusibles de red situados en el lugar de la instalación.
- Espere 10 minutos antes de reiniciar el aparato. Si el aparato no arrancara, encargue la comprobación eléctrica a una empresa especializada o a Trotec.

El aparato hace ruido o vibra:

- Asegúrese de que el aparato se encuentra en posición vertical y firme.

El aparato se calienta mucho, hace ruido o pierde potencia:

- Compruebe que las entradas de aire y el filtro de aire no estén sucios. Quite la suciedad exterior.

El aparato funciona con una potencia demasiado baja:

- Compruebe si el filtro de carbón HEPA (27) está sucio. Cambie el filtro de carbón HEPA en caso necesario.
- El filtro de carbón HEPA (27) está sucio y se debe limpiar. Limpie el filtro de carbón HEPA (véanse el capítulo Manejo y el capítulo Mantenimiento).
- La salida de aire está obstruida. Asegúrese de que la salida de aire no esté obstruida. En caso necesario, extraiga todos los objetos sueltos en la salida de aire.
- No se ha retirado la funda de plástico del filtro de carbón HEPA antes de la puesta en funcionamiento. Extraiga el filtro de carbón HEPA de la funda de plástico.
- El sensor de calidad del aire está obstruido o sucio. Las puertas y ventanas deben estar cerradas ya que de lo contrario entraría polvo y otro tipo de suciedad a la habitación. Limpie el sensor de calidad del aire conforme al capítulo Mantenimiento.

El aparato funciona sin apenas potencia o la calidad del aire no mejora:

- Compruebe si hay ventanas y/o puertas abiertas en la habitación. Círrrelas en caso de que así sea.
- El filtro de carbón HEPA no está colocado. Coloque correctamente el filtro de carbón HEPA.
- Revise la distancia mínima entre el aparato y las paredes y los objetos. Si fuera necesario, sitúe el aparato en otro lugar más adecuado.

El aparato expulsa un olor desagradable:

- Compruebe si el filtro de carbón HEPA (27) está sucio. Cambie el filtro de carbón HEPA en caso necesario.
- Puede ser que haya humo en el aire, por ejemplo de tabaco, olores o aire sucio, Ventile la habitación.

Después de la revisión, el aparato no funciona correctamente:

Póngase en contacto con el servicio de atención al cliente. Si fuera necesario, envíe el aparato a una empresa especializada en instalaciones eléctricas autorizada o a Trotec para su reparación.

Mantenimiento

Intervalos de mantenimiento

Intervalo de mantenimiento y conservación	antes de cada puesta en marcha	cuando sea necesario	al menos cada 2 semanas	al menos cada 4 semanas	al menos cada 6 meses	al menos una vez al año
Comprobar si hay suciedad en los agujeros de aspiración y soplado y limpiarlos si fuera necesario	X			X		
Limpieza exterior		X				X
Comprobar visualmente si hay suciedad en el interior del aparato		X				X
Comprobar si en el filtro hay suciedad o elementos externos y limpiar o sustituir si fuera necesario	X		X			
Sustituir el filtro de carbón HEPA		X			X	
Comprobar si hay daños	X					
Revisar los tornillos de fijación		X				X
Funcionamiento de prueba						X

Protocolo de mantenimiento y conservación

Tipo de aparato:

Número del aparato:

Intervalo de mantenimiento y conservación	1	2	3	4	5	6	7	8	9	10	11	12	13	14	15	16
Comprobar si hay suciedad en los agujeros de aspiración y soplado y limpiarlos si fuera necesario																
Limpieza exterior																
Comprobar visualmente si hay suciedad en el interior del aparato																
Comprobar si en el filtro hay suciedad o elementos externos y limpiar o sustituir si fuera necesario																
Sustituir el filtro de carbón HEPA																
Comprobar si hay daños																
Revisar los tornillos de fijación																
Funcionamiento de prueba																

1. Fecha: Firma:	2. Fecha: Firma:	3. Fecha: Firma:	4. Fecha: Firma:
5. Fecha: Firma:	6. Fecha: Firma:	7. Fecha: Firma:	8. Fecha: Firma:
9. Fecha: Firma:	10. Fecha: Firma:	11. Fecha: Firma:	12. Fecha: Firma:
13. Fecha: Firma:	14. Fecha: Firma:	15. Fecha: Firma:	16. Fecha: Firma:

Trabajos previos al mantenimiento



Advertencia debido a la tensión eléctrica

No toque la clavija de alimentación con las manos húmedas o mojadas.

- Desconecte el aparato.
- Retire el cable de alimentación de la toma de corriente tirando de él por la clavija.



Advertencia debido a la tensión eléctrica

Aquellos trabajos que requieran abrir la carcasa sólo pueden ser realizados por empresas especializadas y autorizadas o por Trotec.

Limpiar la carcasa

Limpiar la carcasa con un paño húmedo, suave y sin pelusas. Asegúrese de que no entre humedad al interior de la carcasa. Asegúrese de que la humedad no pueda entrar en contacto con los componentes eléctricos. No utilice para humedecer el paño detergentes agresivos como aerosoles limpiadores, diluyentes, detergentes que contengan alcohol o limpiadores abrasivos.

Advertencia

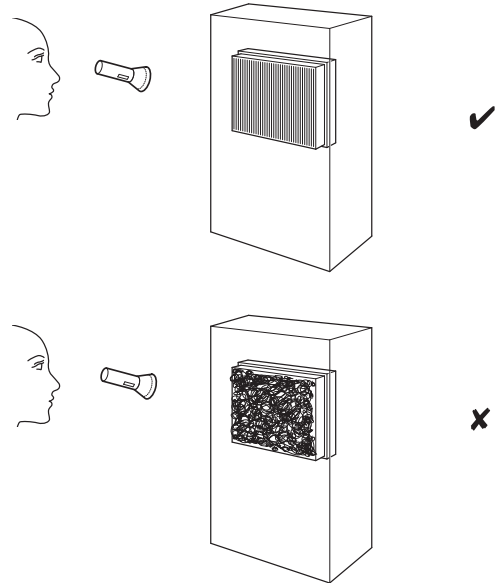
Limpiar la salida de aire si fuera necesario. Limpiar la salida de aire por fuera con un paño húmedo, suave y sin pelusas.

Advertencia

Limpiar el sensor de calidad del aire cuando sea necesario. Límpielo por fuera con un paño húmedo, suave y sin pelusas.

Comprobar visualmente si hay suciedad en el interior del aparato

1. Extraiga los filtros de aire.
2. Alumbre con una linterna el interior de los agujeros del aparato.
3. Compruebe la suciedad en el interior del aparato.
4. Si detecta una capa gruesa de polvo limpie el interior del aparato con un aspirador de polvo.
5. Vuelva a colocar los filtros de aire.



Limpiar y cambiar el filtro de carbón HEPA

Advertencia

¡No ponga el aparato en funcionamiento sin colocar el filtro de carbón HEPA!

Advertencia

El filtro de carbón HEPA no se debe lavar y tiene que ser sustituido cuando sea necesario.

Advertencia

La vida útil del filtro de carbón HEPA depende de las condiciones ambientales y del tiempo de funcionamiento del aparato.

- El filtro de carbón HEPA debe limpiarse o sustituirse cuando está muy sucio. Se dará cuenta de ello, por ejemplo, cuando se reduzca la capacidad del aparato (véase el capítulo Fallos y averías).
- Asegúrese de que el filtro de carbón HEPA está instalado antes de poner en funcionamiento el aparato.
- Sin el filtro de carbón HEPA, es posible que el aparato no funcione correctamente como purificador de aire y se ensucie el interior.

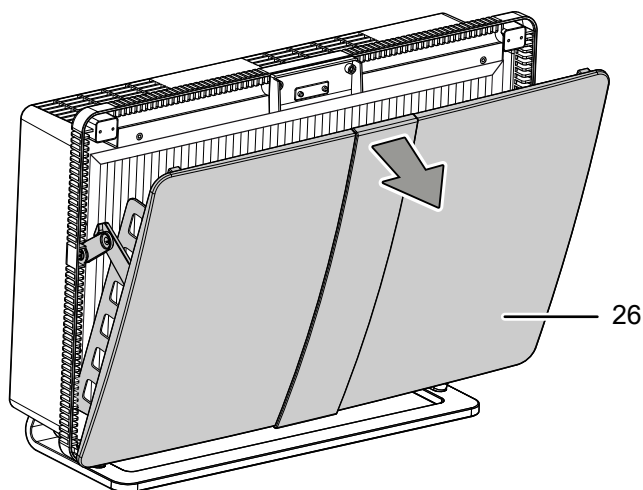
Se debe cambiar el filtro de carbón HEPA en cuanto se observe que está sucio. El filtro de carbón HEPA debe sustituirse cuando esté muy sucio. Si se ilumina la tecla *Filtro* (17), también se debe sustituir el filtro de carbón HEPA.

Antes de cada puesta en funcionamiento compruebe visualmente el grado de suciedad del filtro de carbón HEPA.

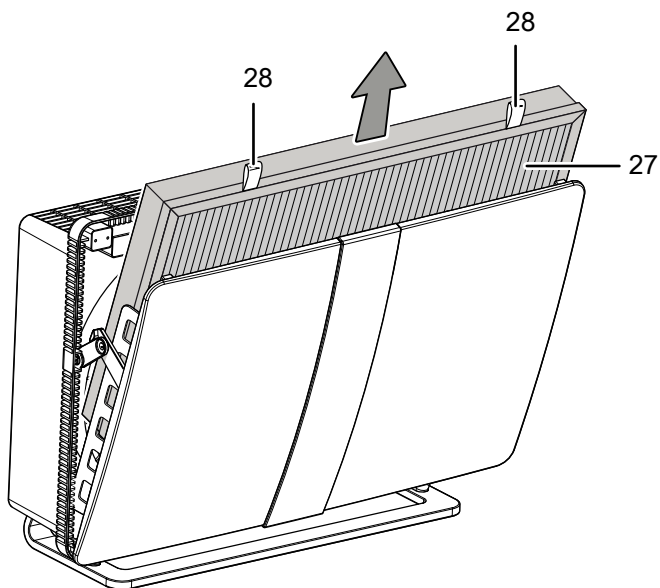
Proceda de la siguiente manera:

✓ El aparato está apagado.

1. Abra la cubierta del aparato (26) hacia el frente.

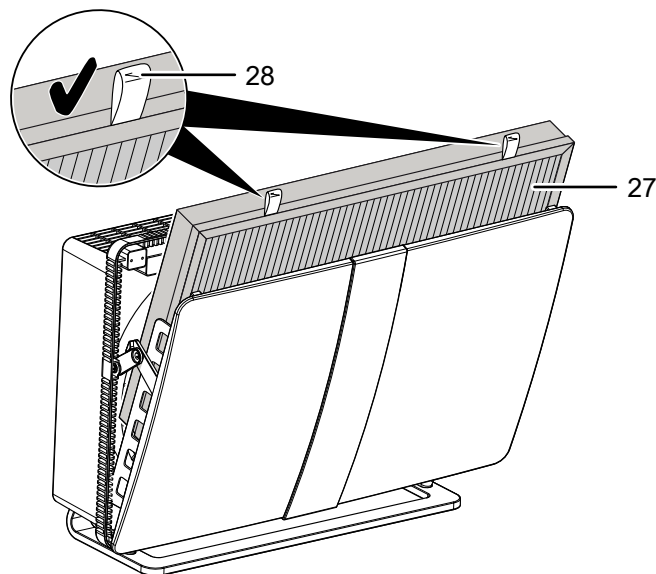


2. Tire del filtro de carbón HEPA (27) por las lengüetas (28) para sacarlo del aparato.

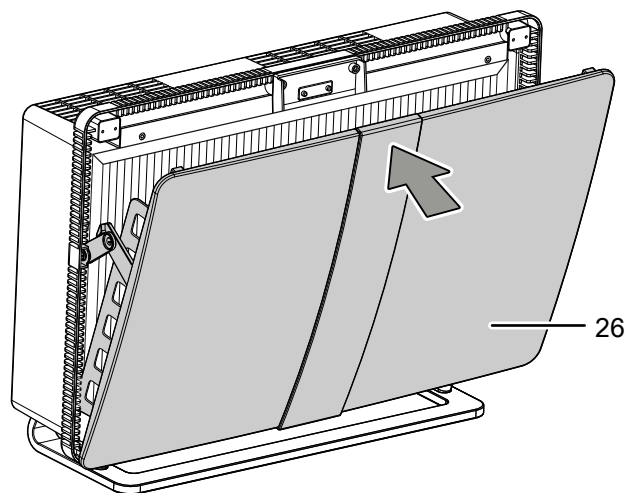


3. Si está ligeramente sucio, limpie el filtro de carbón HEPA (27) con un paño seco y sin pelusas. Si está muy sucio, elimine el filtro de carbón HEPA (27) conforme a la normativa nacional correspondiente y extraiga un filtro nuevo de la funda de plástico.

4. Coloque el filtro de carbón HEPA limpio o nuevo (27) en el aparato. Asegúrese de que las lengüetas (28) quedan en la posición indicada en la imagen.



5. Vuelva a cerrar la cubierta del aparato (26).



6. Pulse la tecla *Filtro* (17) durante 3 segundos para resetear el filtro.

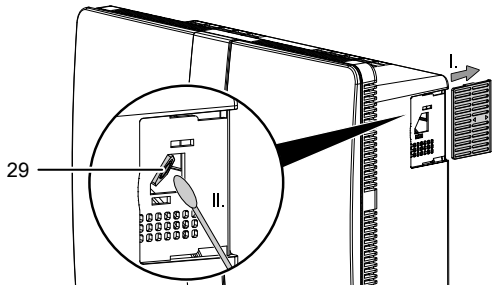
⇒ La tecla *Filtro* (17) se apaga.

Limpiar el sensor de calidad del aire

El sensor de calidad del aire (6) debe limpiarse cada 3 meses o cada vez que se constate que está sucio (véanse también los capítulos Manejo y Fallos y averías).

1. Limpie la cubierta del sensor con un paño suave y sin pelusas.
2. Abra la cubierta del sensor deslizándola hacia un lado.

3. Limpie cuidadosamente la lente del sensor (29) con un bastoncillo de algodón ligeramente humedecido con agua. No use demasiada agua ya que de lo contrario el sensor podría sufrir daños.



4. Seque la lente cuidadosamente con limpie los contactos un bastoncillo de algodón seco.
5. Vuelva a cerrar la cubierta del sensor.

Anexo técnico

Datos técnicos

Parámetro	Valor
Modelo	AirgoClean® 140 E (blanco) AirgoClean® 145 E (negro)
Caudal de aire con filtro de carbón HEPA	
Velocidad de ventilación I	130 m ³ /h
Velocidad de ventilación II	240 m ³ /h
Nivel del ventilador III (Turbo)	330 m ³ /h
Temperatura ambiental	de 0 °C a 35 °C
Rango de funcionamiento	0 % a 90 % h.r.
Conexión a la red eléctrica	220-240 V / 50-60 Hz
Consumo de potencia	85 W
Corriente nominal	0,37 A
Nivel de presión sonora (a 1 m de distancia)	
Nivel 1 (modo nocturno)	34,5 dB(A)
Nivel 2	43 dB(A)
Nivel 3 (Turbo)	50 dB(A)
Medidas con pata de apoyo (largo x ancho x alto)	193 x 600 x 441 mm
Separación mínima respecto a paredes u objetos	
A: arriba	30 cm
C: lateral	30 cm
D: adelante	30 cm
Peso	7,5 kg
Pilas para el mando a distancia	3V CR2032

Eliminación de residuos



El símbolo del contenedor de basura tachado en aparatos eléctricos o electrónicos de desecho indica que una vez terminada su vida útil estos no pueden ser eliminados junto con la basura doméstica. Cerca de su empresa hay puntos blancos de recogida de aparatos eléctricos y electrónicos de desecho en los que podrá devolverlos gratuitamente. Las direcciones se pueden obtener en la administración municipal o local. Para conocer otras opciones de devolución en muchos países de la UE, también puede consultar el sitio web <https://hub.trotec.com/?id=45090>. En caso contrario, póngase en contacto con un reciclador oficial de aparatos usados autorizado en su país.

Con la recogida selectiva de los aparatos eléctricos y electrónicos de desecho se pretende posibilitar la reutilización, el reciclaje de materiales y otras formas de aprovechamiento de los aparatos de desecho así como evitar las consecuencias negativas para el medio ambiente y la salud de las personas que puede tener la eliminación de sustancias peligrosas que puedan contener los aparatos.



Las pilas y baterías recargables no se pueden tirar a la basura doméstica sino que deben ser desechadas debidamente conforme a la Directiva 2006/66/CE DEL PARLAMENTO EUROPEO Y DEL CONSEJO de 06 de septiembre de 2006 relativa a las pilas y acumuladores. Se ruega desechar las pilas y baterías recargables conforme a las disposiciones legales vigentes.

Trotec GmbH

Grebener Str. 7
D-52525 Heinsberg

☎ +49 2452 962-400

☎ +49 2452 962-200

✉ info@trotec.com

www.trotec.com