

# AIRGOCLEAN® 100 E

**ES**

MANUAL DE INSTRUCCIONES  
PURIFICADOR DE AIRE



**Índice**

**Indicaciones sobre el manual de instrucciones..... 2**

**Seguridad..... 2**

**Información sobre el aparato..... 4**

**Transporte y almacenamiento ..... 5**

**Montaje y puesta en funcionamiento ..... 6**

**Manejo ..... 7**

**Accesorios adquiribles con posterioridad..... 9**

**Fallos y averías ..... 10**

**Mantenimiento..... 11**

**Anexo técnico ..... 15**

**Eliminación de residuos ..... 15**

**Indicaciones sobre el manual de instrucciones**

**Símbolos**



**Advertencia debido a la tensión eléctrica**

Este símbolo indica que existe peligro para la vida y la salud de las personas debido a la tensión eléctrica.



**Advertencia**

Esta palabra advierte de un peligro con un nivel de riesgo medio que, de no evitarse, puede tener como consecuencia la muerte o lesiones graves.



**Cuidado**

Esta palabra advierte de un peligro con un nivel de riesgo bajo que, de no evitarse, puede tener como consecuencia lesiones leves o moderadas.

**Advertencia**

Esta palabra hace referencia a informaciones importantes (p. ej. daños materiales) pero no a peligros.



**Información**

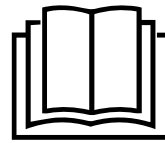
Las indicaciones con este símbolo le ayudan a ejecutar su trabajo de manera rápida y segura.



**Tener en cuenta el manual**

Las indicaciones con este símbolo le indican que debe tener en cuenta el manual de instrucciones.

Usted puede descargar la versión actual del manual de instrucciones y la declaración de conformidad UE en el siguiente enlace:



AirgoClean® 100 E



<https://hub.trotec.com/?id=44618>

**Seguridad**

**¡Lea detenidamente este manual de instrucciones antes de poner en funcionamiento o usar este aparato y manténgalo siempre a su alcance en el lugar de montaje o cerca del aparato!**



**Advertencia**

**Lea todas las indicaciones de seguridad e instrucciones.**

El incumplimiento de las indicaciones de seguridad o las instrucciones puede provocar descargas eléctricas, incendios y/o lesiones graves.

**Conserve las indicaciones de seguridad e instrucciones para el futuro.**

Este aparato puede ser utilizado por niños a partir de 8 años, así como por personas con facultades físicas, sensoriales o mentales reducidas, o con falta de experiencia y conocimientos, si lo hacen bajo supervisión o si han sido instruidos en relación con el uso seguro del aparato y han comprendido los peligros resultantes de ello.

Los niños no pueden jugar con el aparato. La limpieza y el mantenimiento a cargo del usuario no pueden ser realizados por niños sin supervisión.

- No ponga en marcha ni coloque el aparato en estancias o espacios cerrados potencialmente explosivos.
- No ponga el aparato en funcionamiento en atmósferas agresivas.
- No utilice el aparato cerca de fuegos o aparatos de gas.
- Coloque el aparato vertical y firme sobre una superficie con suficiente capacidad portante.
- Espere, después de una limpieza húmeda, a que el aparato se seque. No lo ponga en marcha mojado.
- No maneje ni accione el aparato si tiene las manos húmedas o mojadas.
- No permita que caiga agua directamente sobre el aparato.
- No derrame líquidos sobre el aparato, ya que no cuenta con protección contra salpicaduras de agua.

- No introduzca nunca objetos o alguna parte de su cuerpo dentro del aparato.
- No tape ni transporte el aparato durante su funcionamiento.
- No se sienta sobre el aparato.
- No se trata de un juguete. Mantenga a los niños y los animales lejos de él. Utilice el aparato exclusivamente bajo vigilancia.
- Compruebe, cada vez que vaya a usar el aparato, los posibles daños en los accesorios y las piezas de conexión. No use aparatos o partes de ellos que estén dañados.
- Asegúrese de que todos los cables eléctricos que se encuentran fuera del aparato estén protegidos de cualquier tipo de daño (p.ej. daños causados por animales). ¡No utilice nunca el aparato si detecta daños en los cables eléctricos o la conexión a la red eléctrica!
- La toma de corriente debe cumplir con las indicaciones especificadas en el capítulo de Datos técnicos.
- Inserte la clavija de alimentación en una toma de corriente debidamente protegida.
- Seleccione los alargadores del cable de alimentación tomando en consideración los datos técnicos. Desenrolle completamente el cable alargador. Evite una sobrecarga eléctrica.
- Antes de realizar trabajos de mantenimiento, conservación o reparación del aparato desenchufe el cable de alimentación de la toma de corriente cogiéndolo por la clavija.
- En caso de que no vaya a utilizar el aparato apáguelo y desenchufe el cable de alimentación de la toma de corriente.
- No use nunca el aparato si detecta daños en la clavija o en el cable de alimentación.  
Si el cable de alimentación de este aparato sufre daños tiene que ser sustituido por el fabricante o su servicio de atención al cliente, o por una persona con una cualificación similar, con el fin de evitar riesgos.  
¡Los cables de alimentación defectuosos suponen un serio peligro para la salud!
- Al efectuar la colocación, considere la distancia mínima respecto a las paredes y objetos, así como las condiciones de almacenamiento y servicio conforme al capítulo Datos técnicos.
- Asegúrese de que la entrada y la salida de aire están libres.
- Asegúrese de que en el entorno inmediato de la entrada y la salida de aire no haya objetos sueltos ni suciedad.
- No retire del aparato ninguna indicación de seguridad, pegatina o etiqueta. Asegúrese de que todas las indicaciones de seguridad, pegatinas y etiquetas se mantienen siempre legibles.
- No exponga nunca el aparato a fuentes de calor intenso o la radiación solar de forma directa.
- Asegúrese de que el lado de aspiración siempre esté libre de suciedad y objetos sueltos.
- Elimine los filtros sustituidos conforme a la legislación aplicable, especialmente si han filtrado sustancias nocivas.
- No utilice nunca el aparato como un estante o un escalón.
- No seleccione nunca el modo automático si desea usar el aparato para el filtrado de virus.

### Uso adecuado

Utilice el aparato para purificar el aire y para eliminar olores (por ionización) exclusivamente en espacios cerrados, siempre en cumplimiento de los datos técnicos y las indicaciones de seguridad.

### Uso indebido

- No coloque el aparato sobre una superficie mojada o inundada.
- No coloque encima del aparato objetos, como p.ej. ropa.
- No use el aparato al aire libre.
- No use el aparato en cuartos de baño o cualquier espacio con una elevada humedad del aire.
- No utilice el aparato en espacios con una elevada concentración de polvo, tales como naves industriales, áreas de obra o talleres.
- El sistema de filtros integrado tampoco está concebido para la purificación del aire de polvo potencialmente perjudicial para la salud (p. ej. con sustancias nocivas).
- No se admite un funcionamiento o un manejo diferente al indicado en este manual. El incumplimiento de ello extingue cualquier responsabilidad y anula el derecho de garantía.
- Queda prohibido realizar cambios estructurales, ampliaciones o reformas en aparato.

### Cualificación del personal

Las personas que usen este aparato deben:

- ser conscientes de los peligros derivados del trabajo con purificadores de aire eléctrico.
- haber leído y comprendido el manual de instrucciones y en especial el capítulo Seguridad.

## Peligros residuales



### Advertencia debido a la tensión eléctrica

Los trabajos en componentes eléctricos sólo pueden ser realizados por una empresa especializada autorizada.



### Advertencia debido a la tensión eléctrica

Antes de realizar cualquier trabajo en el aparato quite la clavija de alimentación de la toma de corriente. No toque la clavija de alimentación con las manos húmedas o mojadas. Retire el cable de alimentación de la toma de corriente tirando de él por la clavija.



### Advertencia

Este aparato puede suponer un peligro si es empleado indebidamente por personas no instruidas o con fines diferentes al previsto. ¡Tenga en cuenta la cualificación del personal!



### Advertencia

El aparato no es un juguete y no puede caer en manos de los niños.



### Advertencia

¡Peligro de asfixia!  
No deje el material de embalaje descuidado. Podría convertirse en un juguete peligroso para los niños.

### Advertencia

¡No ponga el aparato en funcionamiento sin colocar los filtros HEPA!

### Advertencia

No ponga el aparato en funcionamiento sin colocar los filtros de aire en la entrada de aire. Sin filtros de aire el interior del aparato se ensuciará, lo cual reduce la capacidad y daña el aparato.

### Advertencia

No use detergentes, limpiadores abrasivos ni diluyentes fuertes.

## Comportamiento en casos de emergencia

1. Desconecte el aparato.
2. En casos de emergencia desconecte el aparato de la electricidad: Retire el cable de alimentación de la toma de corriente tirando de él por la clavija.
3. No vuelva a conectar a la electricidad un aparato que esté roto.

## Información sobre el aparato

### Descripción del aparato

El aparato se utiliza para filtrar el aire ambiental con el objetivo de reducir olores y niveles de contaminación bajos a medios para así mejorar la calidad del aire. Cuenta con un ventilador potente que aspira el aire por la parte frontal. El aire pasa en corriente a través del filtro y, de ese modo, se limpia de impurezas. A continuación, el ventilador devuelve el aire limpio a la sala.

A través de un filtro HEPA, el aparato limpia el aire de bacterias, virus, polen, restos de ácaros del polvo, esporas de moho y otros alérgenos. El filtro HEPA cuenta con un filtro previo integrado (de fibras sintéticas) que filtra en primer lugar las partículas de mayor tamaño antes de que la corriente de aire continúe el trayecto hasta el filtro HEPA en sí.

El filtro HEPA combate con efectividad el polvo doméstico, los alérgenos animales, el humo de cigarrillos, la contaminación y las partículas que puedan portar olores y virus.

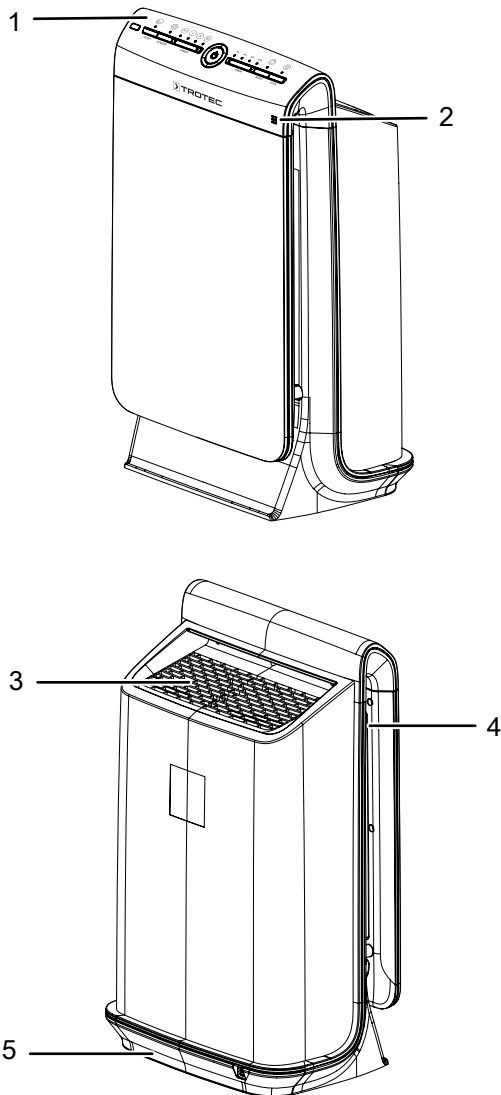
El aparato cuenta además con un mecanismo de ionización. A través de los iones liberados se elimina el polen, el polvo, los virus y las bacterias del aire ambiental. Con este método de purificación del aire se mejora adicionalmente la calidad del aire de las habitaciones.

El ventilador de tres niveles y el sencillo y rápido sistema de cambio de filtro garantizan un manejo sin complicaciones.

Las compactas dimensiones del aparato permiten transportarlo cómodamente de un lugar a otro y, gracias a su silencioso funcionamiento, se puede instalar en cualquier espacio interior.

El aparato se puede manejar tanto a través del cuadro de mando del aparato como mediante el mando a distancia infrarrojo.

## Representación del aparato



Nº	Denominación
1	Cuadro de mando
2	Sensor de calidad del aire
3	Salida de aire
4	Entrada de aire con filtro previo, filtro HEPA y filtro de carbón activo
5	Pie de apoyo

## Transporte y almacenamiento

### Advertencia

Si usted almacena o transporta el aparato indebidamente, este puede dañarse.

Tenga en cuenta las informaciones relativas al transporte y almacenamiento del aparato.

### Transporte

Tenga en cuenta las siguientes indicaciones **antes** de cada transporte:

- Apague el aparato.
- Retire el cable de alimentación de la toma de corriente tirando de él por la clavija.
- No utilice el cable de alimentación como cuerda de tracción.

Tenga en cuenta las siguientes indicaciones **después** de cada transporte:

- Coloque el aparato en posición vertical después de transportarlo.

### Almacenamiento

Mientras no esté utilizando el aparato, proceda a almacenarlo cumpliendo las siguientes condiciones:

- Seco y protegido de las heladas y el calor
- En posición vertical en lugar protegido del polvo y la irradiación solar directa.
- Protegido del polvo con una funda si fuera necesario

## Montaje y puesta en funcionamiento

### Volumen de suministro

- 1 x aparato
- 1 x filtro HEPA incl. filtro previo de fibras sintéticas
- 1 x filtros previos
- 1 x filtro de carbón activo
- 1 x mando a distancia
- 1 x manual

### Desembalaje del aparato

1. Abra la caja y extraiga el aparato.
2. Retire todo el envoltorio del aparato.
3. Desenrolle completamente el cable de alimentación. Preste atención a que el cable de alimentación no esté dañado y no lo dañe al desenrollarlo.

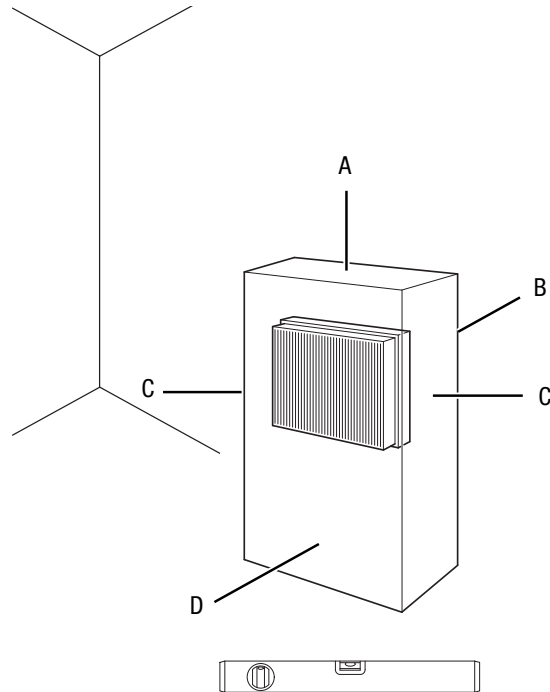
### Puesta en funcionamiento

Los filtros están instalados de fábrica.

#### Advertencia

Retire la funda de plástico del filtro HEPA. Proceda tal y como se indica en el capítulo Cambiar el filtro HEPA.

Al colocar el aparato considere la separación mínima respecto a las paredes y objetos conforme al capítulo Datos técnicos.



- Antes de poner el aparato en marcha nuevamente compruebe el estado del cable de alimentación. Si tiene dudas al respecto, llame al servicio de atención al cliente.
- Coloque el aparato vertical y firme sobre una superficie con suficiente capacidad portante.
- Al conectar el cable de alimentación, asegúrese de que no constituya un obstáculo ni se pueda enredar con otros cables, especialmente si se ha colocado el aparato en el centro de la habitación. Utilice puentes para el cableado.
- Asegúrese de que los cables alargadores estén totalmente desenrollados y extendidos.
- Coloque el aparato cerca de la fuente de contaminación del aire.
- Al colocar el aparato manténgase suficientemente alejado de las fuentes de calor.
- Preste atención a que la corriente de aire no se vea obstaculizada por cortinas u otros objetos.
- Asegúrese de que la entrada y la salida de aire están libres.

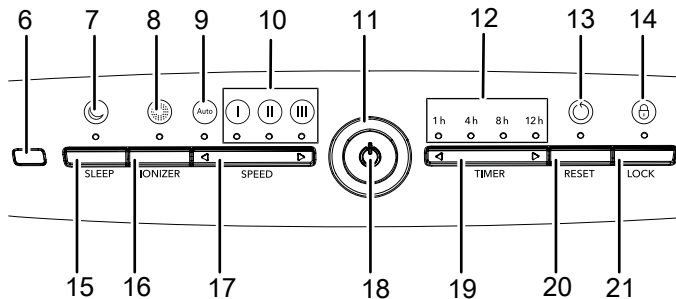
### Conecte el cable de alimentación

- Inserte la clavija de alimentación en una toma de corriente debidamente protegida.

## Manejo

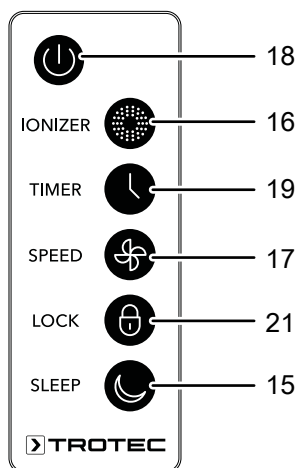
### Advertencia

Evite puertas y ventanas abiertas.



### Mando a distancia

Todos los ajustes del aparato se pueden ejecutar también desde el mando a distancia incluido en el volumen de suministro.



Nº	Denominación	Significado
6	Sensor de luz	En el modo automático el sensor de luz detecta si oscurece. El aparato cambia al modo nocturno. Cuando hay claridad el aparato vuelve al modo automático.
7	Led <i>Sleep</i>	Se enciende cuando está activado el <i>Modo nocturno</i>
8	LED <i>Ionizer</i>	Se enciende cuando la función <i>ionización</i> está activa
9	Led <i>Auto</i>	Se enciende cuando está activado el <i>Modo automático</i>
10	Led <i>Velocidad del ventilador</i>	Indicador de velocidad del ventilador seleccionada I = velocidad 1 (baja) II = velocidad 2 (media) III = velocidad 3 (alta)

Nº	Denominación	Significado
11	Led <i>Calidad del aire</i>	Se enciende en función de la calidad del aire verde = buena naranja = media rojo = mala
12	Ledes <i>Horas</i>	Indican el número de horas, cuando el temporizador está activado 1 h, 4 h, 8 h o 12 h. El LED correspondiente se enciende en verde.
13	LED <i>Reset</i>	Se enciende cuando se debe limpiar el filtro previo
14	Led <i>Lock</i>	Se enciende cuando está activada la función de bloqueo
15	Tecla <i>Sleep</i>	Encender o apagar el <i>Modo nocturno</i>
16	Tecla <i>Ionizer</i>	Activar y desactivar la ionización
17	Tecla <i>Speed</i>	Configurar la velocidad del ventilador y el modo automático: ◀ = Reducir la velocidad de ventilación ▶ = Aumentar la velocidad de ventilación
18	Tecla de <i>Encendido / Apagado</i>	Encender o apagar el aparato
19	Tecla <i>Temporizador</i>	Desactivación de la función temporizador 1 h, 4 h, 8 h o 12 h
20	Tecla <i>Reset</i>	Apara el LED <i>Reset</i> . Pulsar el botón solo si el LED <i>Reset</i> (13) está encendido y se ha sustituido el filtro previo.
21	Tecla <i>Lock</i>	Conectar o desconectar la función de bloqueo:

### Encender el aparato

Después de haber colocado el aparato tal y como se describe en el capítulo Puesta en funcionamiento y una vez esté operativo, puede encenderlo.

- Drücken Sie die Taste *Encendido / Apagado* (18).  
⇒ El aparato está encendido y arranca en modo automático. El led *Auto* (9) se enciende.  
⇒ El aparato mide la calidad del aire en 3 minutos. El LED *Calidad del aire* (11) se enciende.

## Configuración del modo de funcionamiento

El aparato dispone de los siguientes modos de funcionamiento:

- Modo automático
- Modo nocturno
- Ventilación

### Modo automático

Al encender el aparato, este arranca en el modo automático. El LED *Auto* (9) y el LED Calidad del aire (11) se encienden.

Cuando la unidad el aparato funciona en modo automático y oscurece, cambia automáticamente al modo nocturno.



#### Información

Si usted pulsa el símbolo ◀ de la tecla *Speed* (17) también puede seleccionar el modo automático.

En el modo automático el aparato detecta automáticamente la calidad del aire.

El LED *Calidad del aire* (11) se enciende consecuentemente en verde, naranja o rojo

Aumenta la velocidad del ventilador cuando la calidad del aire empeora. Además se enciende el LED *Velocidad del ventilador* (10).

Led <i>Calidad del aire</i>	LED <i>Velocidad del ventilador alta</i>
Se enciende en verde (buena calidad del aire)	Velocidad 1 (baja)
Se enciende en naranja (calidad del aire media)	Velocidad 2 (media)
Se enciende en rojo (mala calidad del aire)	Velocidad 3 (alta)

Proceda de la siguiente manera para volver a desconectar el modo automático:

1. Pulse la tecla *Speed* (17) del aparato.  
⇒ El aparato cambia al modo *Ventilación*.



#### Información

##### Modo automático y filtrado de virus

No use nunca el modo automático si desea usar el aparato para el filtrado de virus.

Los sensores incorporados solo reaccionan a la contaminación del aire con polvo fino, polen o, dado el caso, COV (compuestos químicos orgánicos). La carga de virus en la habitación no puede ser determinada por el aparato. Es posible que el modo automático indique "buena calidad de aire" aunque la carga de virus en la habitación sea muy alta.

Por lo tanto, cuando se utiliza el aparato en relación con los virus, siempre recomendamos que se seleccione una potencia fija que se adapte al tamaño de la habitación o a la tasa de circulación requerida.

## Modo nocturno



#### Información

Cuando el modo nocturno está conectado no se puede activar la medición de la calidad del aire.

En el *modo nocturno* el aparato genera un flujo de aire que se adapta a las necesidades de su sueño.

Proceda de la siguiente manera para conectar el modo nocturno:

- ✓ La medición de la calidad del aire no está activada y el LED *Calidad del aire* (11) no está encendido.
1. Pulse la tecla *Sleep* (15) del aparato.  
⇒ El led *Sleep* (7) se enciende.
  2. Pulse de nuevo la tecla *Sleep* (15) para volver a apagar el modo nocturno.  
⇒ El aparato cambia nuevamente al modo automático.

### Ventilación

En el modo de funcionamiento *Ventilación* puede seleccionar cualquiera de los 3 niveles de velocidad disponibles.

Proceda de la siguiente manera para configurar la velocidad de ventilación:

- ✓ El aparato está encendido.
1. Ajuste la velocidad de ventilación deseada pulsando la tecla *Speed* (17).  
⇒ El LED *Velocidad del ventilador* (10) de la velocidad 1, la velocidad 2 o la velocidad 3 se enciende.

Proceda de la siguiente manera para conectar o desconectar la medición de la calidad del aire independientemente del modo automático:

1. Pulse la tecla de *Encendido / Apagado* (18) durante 5 segundos para conectar la función.  
⇒ El led *Calidad del aire* (11) se enciende.
2. Pulse la tecla de *Encendido / Apagado* (18) durante 5 segundos para volver a desconectar la función.

### Ionización

Esta función permite purificar el aire no sólo a través del filtro HEPA, sino también por medio de iones. A través de los iones liberados se elimina el polen, el polvo, los virus y las bacterias del aire ambiental. Se puede activar la función en todos los modos de funcionamiento.

Proceda de la siguiente manera para activar la ionización:

1. Pulse la tecla *Ionizer* (16) para conectar la función de ionización.  
⇒ El led *Ionizer* (8) se enciende.  
⇒ El dispositivo libera iones y el aire se limpia.
2. Vuelva a pulsar la tecla *Ionizer* (16) para volver a desconectar la función de ionización.  
⇒ El led *Ionizer* (8) se apaga.



### Ajustar el temporizador

Mediante el temporizador puede activar el apagado automático después de un número de horas preestablecido.

El número de horas puede ser ajustado en pasos de 4h (1 h, 4 h, 8 h, 12 h).

### Apagado automático

- ✓ El aparato está encendido.
- 1. Pulse la tecla *Timer* (19) hasta que se encienda el número de horas o el LED *Horas* (12) deseado.
  - ⇒ El temporizador está configurado para el número de horas deseado.
  - ⇒ El aparato se apaga una vez transcurrido el número de horas configurado.

Indicaciones relativas al apagado automático:

- Al pulsar la tecla de Encendido / Apagado (18) se desactiva el apagado automático.

### Conectar o desconectar la función de bloqueo:

Puede utilizar la función de bloqueo para evitar que se utilicen las teclas del cuadro de mando.

Proceda de la siguiente manera para bloquear el cuadro de mando:

1. Pulse la tecla *Lock* (21) durante 3 segundos.
  - ⇒ La función de bloqueo está activada.
  - ⇒ El LED *Lock* (21) se enciende.
  - ⇒ No se pueden usar las teclas del cuadro de mando.
2. Pulse nuevamente la tecla *Lock* (21) durante 3 segundos para desconectar la función.
  - ⇒ El aparato cambia nuevamente al modo de funcionamiento anterior.

### Puesta fuera de servicio



#### Advertencia debido a la tensión eléctrica

No toque la clavija de alimentación con las manos húmedas o mojadas.

- Desconecte el aparato.
- Retire el cable de alimentación de la toma de corriente tirando de él por la clavija.
- Limpie el aparato conforme al capítulo Mantenimiento.
- Almacene el aparato conforme al capítulo Almacenamiento.

### Accesorios adquiribles con posterioridad



#### Advertencia

Use solo accesorios y equipos adicionales que se indiquen en el manual de instrucciones. El uso de herramientas intercambiables o accesorios diferentes a los recomendados en el manual de instrucciones puede constituir un riesgo de sufrir lesiones.

Denominación	Número de artículo
Filtro HEPA, eficacia de filtrado 99,97%	7.160.000.524
Filtro HEPA, clase de filtro E11	7.160.000.522
Filtro previo	7.160.000.520
filtro de carbón activo	7.160.000.521

## Fallos y averías

El fabricante ha comprobado en repetidas ocasiones que el funcionamiento del aparato es impecable. No obstante, si se produjera un fallo de funcionamiento compruebe el aparato siguiendo la siguiente lista:

### El aparato no arranca:

- Compruebe la conexión a la red eléctrica.
- Compruebe que el cable y la clavija de alimentación no estén dañados.
- Compruebe el estado de los fusibles de red situados en el lugar de la instalación.
- Espere 10 minutos antes de reiniciar el aparato. Si el aparato no arrancara, encargue la comprobación eléctrica a una empresa especializada o a Trotec.

### El aparato hace ruido o vibra:

- Asegúrese de que el aparato se encuentra en posición vertical y firme.

### El aparato se calienta mucho, hace ruido o pierde potencia:

- Compruebe que las entradas de aire y el filtro de aire no estén sucios. Quite la suciedad exterior.

### El aparato funciona con una potencia demasiado baja:

- Compruebe si el filtro HEPA está sucio. Limpie o cambie el filtro HEPA en caso necesario.
- El filtro previo está sucio y hay que limpiarlo y el LED *Reset* se enciende. Limpie el filtro previo (véase el capítulo Manejo y el capítulo Mantenimiento).
- La salida de aire está obstruida. Asegúrese de que la salida de aire no esté obstruida. En caso necesario, elimine los elementos sueltos de la salida de aire.
- No se ha retirado la funda de plástico del filtro HEPA antes de la puesta en funcionamiento. Extraiga el filtro HEPA de la funda de plástico.

### El aparato funciona sin apenas potencia o la calidad del aire no mejora:

- Compruebe si hay ventanas y/o puertas abiertas en la habitación. Ciérrelas en caso de que así sea.
- El filtro HEPA no está insertado. Inserte correctamente el filtro HEPA.
- Revise la distancia mínima entre el aparato y las paredes u objetos. Si fuera necesario, sitúe el aparato en otro lugar más adecuado.

### El LED *Calidad del aire* se enciende en rojo durante un tiempo prolongado:

- Compruebe la calidad del aire en la habitación. Podría ser que el aire esté muy contaminado. Espere algunos minutos por si el color del LED *Calidad del aire* cambia.
- El sensor de calidad del aire está obstruido o sucio. Las puertas y ventanas deben estar cerradas ya que de lo contrario entraría polvo y otro tipo de suciedad a la habitación. Limpie el sensor de calidad del aire conforme al capítulo Mantenimiento.

### El aparato expulsa un olor desagradable:

- Compruebe si el filtro HEPA está sucio. Limpie o cambie el filtro HEPA en caso necesario.
- Puede ser que haya humo en el aire, por ejemplo de tabaco, olores o aire sucio, Ventile la habitación.

### Después de la revisión, ¿su aparato no funciona perfectamente?

Póngase en contacto con el servicio de atención al cliente. Si fuera necesario, envíe el aparato a una empresa especializada en instalaciones eléctricas autorizada o a Trotec para su reparación.

## Mantenimiento

## Intervalos de mantenimiento

Intervalo de mantenimiento y conservación	antes de cada puesta en marcha	cuando sea necesario	al menos cada 2 semanas	al menos cada 4 semanas	al menos cada 6 meses	al menos una vez al año
Comprobar si hay suciedad en los agujeros de aspiración y soplado y limpiarlos si fuera necesario	X			X		
Limpieza exterior		X				X
Comprobar visualmente si hay suciedad en el interior del aparato		X				X
Comprobar si en el filtro hay suciedad o elementos externos y limpiar o sustituir si fuera necesario	X		X			
Sustituir el filtro HEPA					X	
Sustitución del filtro de carbón activo					X	
Limpiar el filtro previo		X				
Limpiar el sensor de calidad del aire		X				
Comprobar si hay daños	X					
Revisar los tornillos de fijación		X				X
Funcionamiento de prueba						X

## Protocolo de mantenimiento y conservación

Tipo de aparato: .....

Número del aparato: .....

Intervalo de mantenimiento y conservación	1	2	3	4	5	6	7	8	9	10	11	12	13	14	15	16
Comprobar si hay suciedad en los agujeros de aspiración y soplado y limpiarlos si fuera necesario																
Limpieza exterior																
Comprobar visualmente si hay suciedad en el interior del aparato																
Comprobar si en el filtro hay suciedad o elementos externos y limpiar o sustituir si fuera necesario																
Sustituir el filtro HEPA																
Sustitución del filtro de carbón activo																
Limpiar el filtro previo																
Limpiar el sensor de calidad del aire																
Comprobar si hay daños																
Revisar los tornillos de fijación																
Funcionamiento de prueba																

1. Fecha: ..... Firma: .....	2. Fecha: ..... Firma: .....	3. Fecha: ..... Firma: .....	4. Fecha: ..... Firma: .....
5. Fecha: ..... Firma: .....	6. Fecha: ..... Firma: .....	7. Fecha: ..... Firma: .....	8. Fecha: ..... Firma: .....
9. Fecha: ..... Firma: .....	10. Fecha: ..... Firma: .....	11. Fecha: ..... Firma: .....	12. Fecha: ..... Firma: .....
13. Fecha: ..... Firma: .....	14. Fecha: ..... Firma: .....	15. Fecha: ..... Firma: .....	16. Fecha: ..... Firma: .....

## Trabajos previos al mantenimiento



### Advertencia debido a la tensión eléctrica

No toque la clavija de alimentación con las manos húmedas o mojadas.

- Desconecte el aparato.
- Retire el cable de alimentación de la toma de corriente tirando de él por la clavija.



### Advertencia debido a la tensión eléctrica

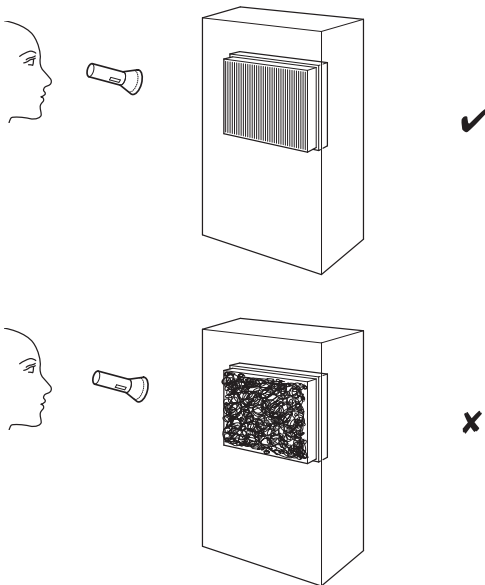
Aquellos trabajos que requieran abrir la carcasa sólo pueden ser realizados por empresas especializadas y autorizadas o por Trotec.

## Limpiar la carcasa

Limpie la carcasa con un paño húmedo, suave y sin pelusas. Asegúrese de que no entre humedad al interior de la carcasa. Asegúrese de que la humedad no pueda entrar en contacto con los componentes eléctricos. No utilice para humedecer el paño detergentes agresivos como aerosoles limpiadores, diluyentes, detergentes que contengan alcohol o limpiadores abrasivos.

## Comprobar visualmente si hay suciedad en el interior del aparato

1. Extraiga el filtro de aire.
2. Alumbre con una linterna el interior de los agujeros del aparato.
3. Compruebe la suciedad en el interior del aparato.
4. Si detecta una capa gruesa de polvo limpie el interior del aparato con un aspirador de polvo.
5. Vuelva a colocar el filtro de aire.



## Sustituir el filtro HEPA y el filtro de carbón activo

### Advertencia

¡No ponga el aparato en funcionamiento sin colocar los filtros HEPA!

### Advertencia

El filtro HEPA y el filtro de carbón activo no se pueden lavar. No limpie los filtros con agua o con productos de limpieza líquidos.

### Advertencia

El filtro de carbón activo y el filtro HEPA no pueden limpiarse. En caso necesario, deben sustituirse.

### Advertencia

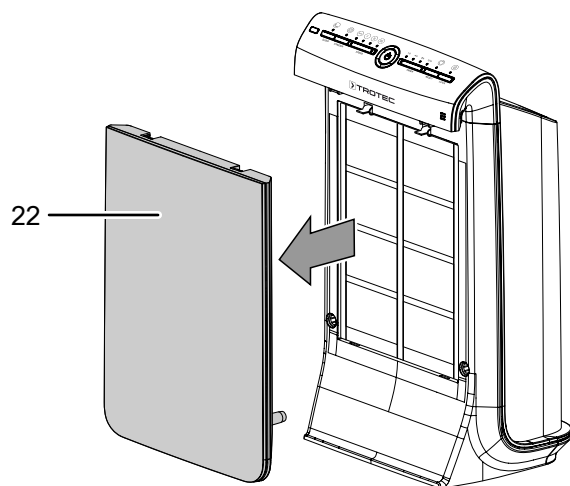
La vida útil del filtro de carbón activo y del filtro HEPA depende de las condiciones ambientales y del tiempo de funcionamiento del aparato.

- Hay que sustituir el filtro HEPA y el filtro de carbón activo en el momento en que se ensucien. Se dará cuenta de ello, por ejemplo, cuando se reduzca la capacidad del aparato (véase el capítulo Fallos y averías).
- Asegúrese antes de encender el aparato de que el filtro HEPA y el filtro de carbón activo están instalados.
- Sin el filtro HEPA y el filtro de carbón activo, es posible que el aparato no funcione correctamente como purificador de aire y se ensucie el interior.

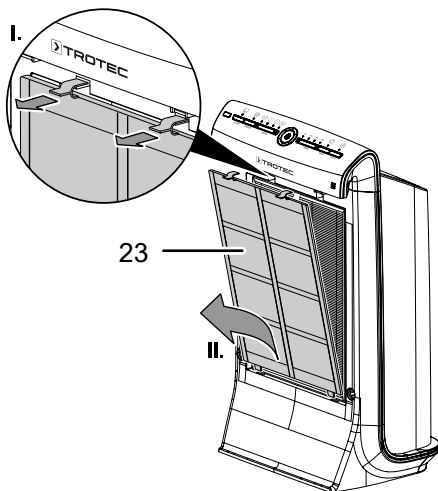
El filtro HEPA y el filtro de carbón activo tienen que ser cambiados cuando están muy sucios.

Compruebe visualmente, cuando sea necesario, el grado de suciedad del filtro HEPA y del filtro de carbón activo.

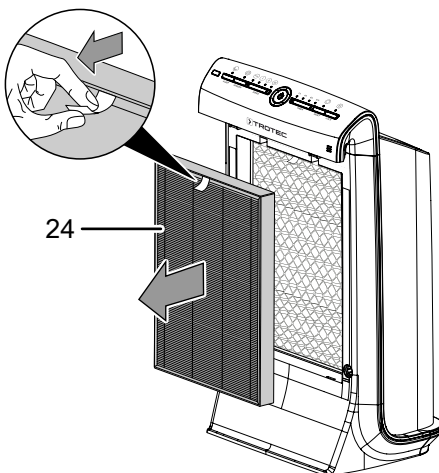
1. Retire la cubierta (22) del aparato.



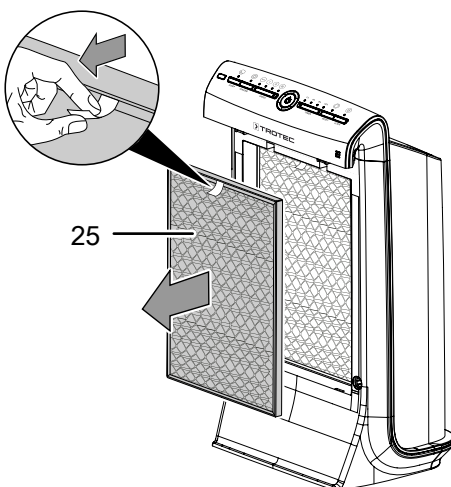
2. Extraiga el filtro previo (23) del aparato.



3. Tire de la lengüeta del filtro HEPA (24) para sacarlo del aparato.



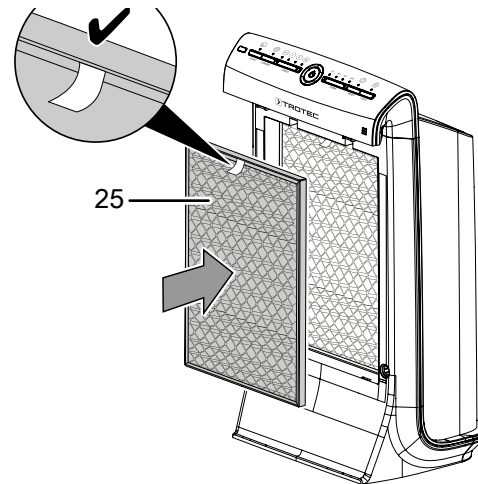
4. Tire de la lengüeta del filtro de carbón activo (25) para sacarlo del aparato.



5. Elimine el filtro HEPA y el filtro de carbón activo conforme a la normativa nacional correspondiente.

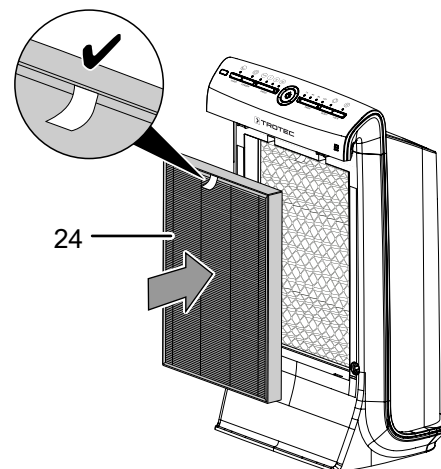
6. Extraiga el nuevo filtro de carbón activo de la funda de plástico.

7. Introduzca el nuevo filtro de carbón activo (25) en el aparato. Asegúrese de que la lengüeta queda en el exterior.

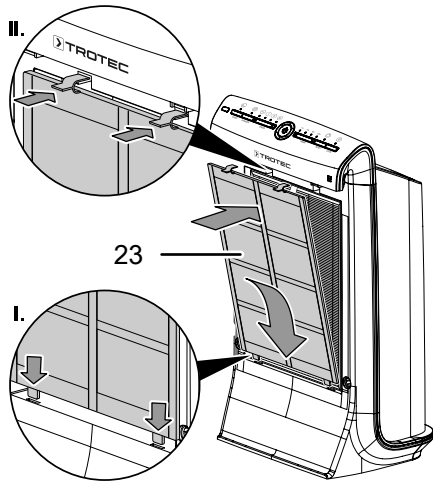


8. Extraiga el nuevo filtro HEPA de la funda de plástico.

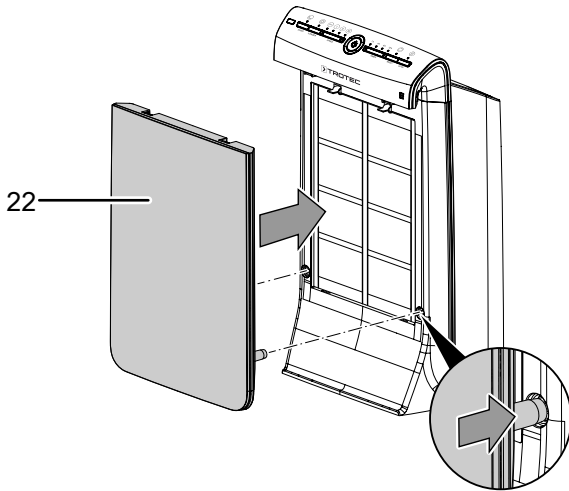
9. Coloque en nuevo filtro HEPA (24) en el aparato. Asegúrese de que la lengüeta queda en el exterior.



10. Vuelva a colocar el filtro previo (23) en el aparato.



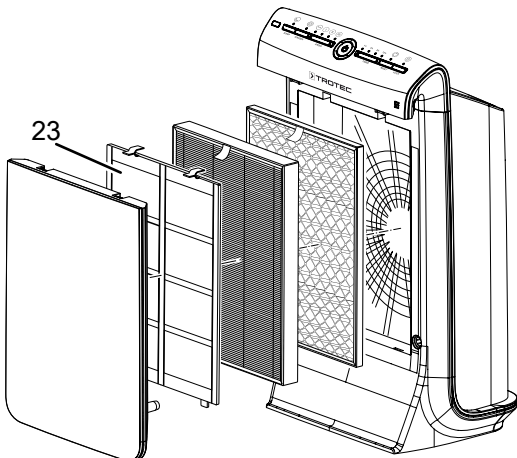
11. Vuelva a colocar la cubierta (22) sobre el aparato.



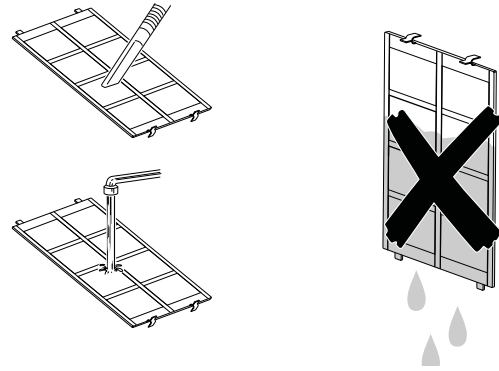
**Limpiar el filtro previo**

Cuando es necesario limpiar el filtro previo se enciende el LED *Reset* (13) (véase el capítulo Manejo y el capítulo Fallos y averías).

1. Extraiga el filtro previo (23) del aparato.



2. Limpie el filtro con un paño suave, sin pelusas y ligeramente humedecido. Si el filtro está muy sucio, límpielo un detergente diluido en agua caliente.



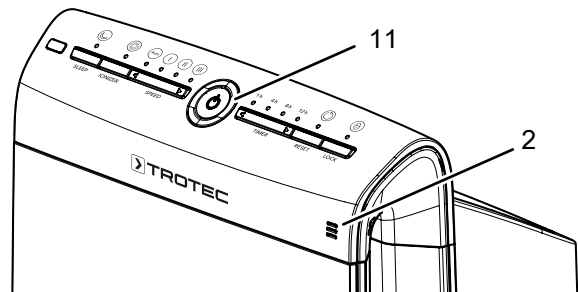
3. Deje que el filtro se seque completamente. No coloque nunca el filtro en el aparato mientras esté húmedo.

4. Vuelva a colocar el filtro previo en el aparato.

**Limpiar el sensor de calidad del aire**

Hay que limpiar el sensor de calidad el aire (2) cuando está sucio y el LED *Calidad del aire* (11) se enciende durante un tiempo prolongado (véase también el capítulo Manejo y el capítulo Fallos y averías).

1. Limpie el sensor con un paño suave y sin pelusas. No limpie el sensor con agua ya que podría sufrir daños.



**Trabajos posteriores al mantenimiento**

Si desea volver a utilizar el aparato:

- Vuelva a conectar el aparato enchufando el cable de alimentación a la toma de corriente.

Si no va a usar el aparato durante un tiempo prolongado:

- Almacene el aparato conforme al capítulo Almacenamiento.

## Anexo técnico

### Datos técnicos

Parámetro	Valor
<b>Modelo</b>	<b>AirgoClean® 100 E</b>
Caudal de aire con filtro HEPA	
Velocidad de ventilación I	60 m <sup>3</sup> /h
Velocidad de ventilación II	105 m <sup>3</sup> /h
Velocidad de ventilación III	145 m <sup>3</sup> /h
Temperatura ambiental	de 0 °C a 35 °C
Rango de funcionamiento	0 % a 90 % h.r.
Conexión a la red eléctrica	220-240 V / 50 Hz
Consumo de potencia	39 W
Corriente nominal	0,2 A
Nivel de presión sonora (a 1 m de distancia)	46 dB(A)
Medidas (largo x ancho x alto)	321 x 210 x 523 mm
Separación mínima respecto a paredes u objetos	
A: arriba	30 cm
B: detrás	30 cm
C: lateral	30 cm
D: adelante	30 cm
Peso	5 kg
Pilas para el mando a distancia	3 V CR2032

## Eliminación de residuos



El símbolo del contenedor de basura tachado en aparatos eléctricos o electrónicos de desecho indica que una vez terminada su vida útil estos no pueden ser eliminados junto con la basura doméstica. Cerca de su empresa hay puntos blancos de recogida de aparatos eléctricos y electrónicos de desecho en los que podrá devolverlos gratuitamente. Las direcciones se pueden obtener en la administración municipal o local. También en nuestra página web <https://de.trotec.com/shop/> puede informarse sobre las posibilidades de devolución facilitadas por nosotros.

Con la recogida selectiva de los aparatos eléctricos y electrónicos de desecho se pretende posibilitar la reutilización, el reciclaje de materiales y otras formas de aprovechamiento de los aparatos de desecho así como evitar las consecuencias negativas para el medio ambiente y la salud de las personas que puede tener la eliminación de sustancias peligrosas que puedan contener los aparatos.



Las pilas y baterías recargables no se pueden tirar a la basura doméstica sino que deben ser desechadas debidamente conforme a la Directiva 2006/66/CE DEL PARLAMENTO EUROPEO Y DEL CONSEJO de 06 de septiembre de 2006 relativa a las pilas y acumuladores. Se ruega desechar las pilas y baterías recargables conforme a las disposiciones legales vigentes.

Trotec GmbH

Grebbener Str. 7  
D-52525 Heinsberg

☎ +49 2452 962-400

☎ +49 2452 962-200

✉ [info@trotec.com](mailto:info@trotec.com)

[www.trotec.com](http://www.trotec.com)