

PT 3500 SP

ES

TRADUCCIÓN DEL MANUAL  
ORIGINAL  
AIRE ACONDICIONADO  
PORTÁTIL



**Índice**

Indicaciones sobre el manual de servicio ..... 2

Seguridad..... 2

Información sobre el aparato..... 6

Transporte y almacenamiento ..... 7

Montaje y puesta en funcionamiento ..... 7

Manejo ..... 11

Fallos y averías ..... 14

Mantenimiento..... 16


Anexo técnico ..... 19


Eliminación de residuos ..... 23


Declaración de conformidad..... 23


**Indicaciones sobre el manual de servicio**

**Símbolos**


 **Peligro**  
Este símbolo indica que existe peligro para la vida y la salud de las personas debido a gas con altamente inflamable.


 **Advertencia debido a la tensión eléctrica**  
Este símbolo indica que existe peligro para la vida y la salud de las personas debido a la tensión eléctrica.

 **Advertencia**  
Esta palabra advierte de un peligro con un nivel de riesgo medio que, de no evitarse, puede tener como consecuencia la muerte o lesiones graves.

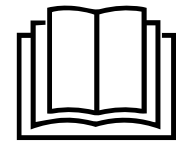
 **Cuidado**  
Esta palabra advierte de un peligro con un nivel de riesgo bajo que, de no evitarse, puede tener como consecuencia lesiones leves o moderadas.

**Advertencia**  
Esta palabra hace referencia a informaciones importantes (p. ej. daños materiales) pero no a peligros.

 **Información**  
Las indicaciones con este símbolo le ayudan a ejecutar su trabajo de manera rápida y segura.

 **Tener en cuenta el manual**  
Las notas con este símbolo indican que deben tenerse en cuenta el manual de instrucciones.

La versión actual del manual de instrucciones se puede descargar en el siguiente enlace:



PT 3500 SP



<https://hub.trotec.com/?id=46128>

**Seguridad**

**¡Lea detenidamente este manual de instrucciones antes de poner en funcionamiento o usar este aparato y manténgalo siempre a su alcance en el lugar de montaje o cerca del aparato!**

 **Advertencia**  
**Lea todas las indicaciones de seguridad e instrucciones.**

El incumplimiento de las indicaciones de seguridad o las instrucciones puede provocar descargas eléctricas, incendios y/o lesiones graves.

**Conserve las indicaciones de seguridad e instrucciones para el futuro.**

Este aparato puede ser utilizado por niños a partir de 8 años y mayores, así como por personas con facultades físicas, sensoriales o mentales restringidas, o con falta de experiencia y conocimientos, si lo hacen bajo supervisión o si han sido instruidos en relación con el uso seguro del aparato y los peligros resultantes de ello.

Los niños no pueden jugar con el aparato. La limpieza y el mantenimiento a cargo del usuario no pueden ser realizados por niños sin supervisión.

- No ponga en marcha ni coloque el aparato en estancias o espacios cerrados potencialmente explosivos.
- No ponga el aparato en funcionamiento en atmósferas agresivas.
- Coloque el aparato vertical y firme sobre una superficie con suficiente capacidad portante.
- Espere, después de una limpieza húmeda, a que el aparato se seque. No lo ponga en marcha mojado.
- No maneje ni accione el aparato si tiene las manos húmedas o mojadas.
- No permita que caiga agua directamente sobre el aparato.
- No introduzca nunca objetos o alguna parte de su cuerpo dentro del aparato.
- No tape el aparato durante su funcionamiento.
- No se siente sobre el aparato.

- No se trata de un juguete. Mantenga a los niños y los animales lejos de él. Utilice el aparato exclusivamente bajo vigilancia.
- Compruebe, cada vez que vaya a usar el aparato, los posibles daños en los accesorios y las piezas de conexión. No use aparatos o partes de ellos que estén dañados.
- Asegúrese de que todos los cables eléctricos que se encuentran fuera del aparato estén protegidos de cualquier tipo de daño (p.ej. daños causados por animales). ¡No utilice nunca el aparato si detecta daños en los cables eléctricos o la conexión a la red eléctrica!
- La conexión a la red eléctrica debe cumplir las indicaciones especificadas en el Anexo técnico.
- Inserte la clavija de alimentación en una toma de corriente debidamente protegida.
- Seleccione los alargadores del cable de alimentación tomando en consideración los datos técnicos. Desenrolle completamente el cable alargador. Evite una sobrecarga eléctrica.
- Antes de realizar trabajos de mantenimiento, conservación o reparación del aparato desenchufe el cable de alimentación de la toma de corriente cogiéndolo por la clavija.
- En caso de que no vaya a utilizar el aparato apáguelo y desenchufe el cable de alimentación de la toma de corriente.
- No use nunca el aparato si detecta daños en la clavija o en el cable de alimentación.  
Si el cable de alimentación de este aparato sufre daños tiene que ser sustituido por el fabricante o su servicio de atención al cliente, o por una persona con una cualificación similar, con el fin de evitar riesgos.  
¡Los cables de alimentación defectuosos suponen un serio peligro para la salud!
- Al realizar la colocación, considere la distancia mínima respecto a las paredes y objetos, así como las condiciones de almacenamiento y servicio conforme al Anexo técnico.
- Asegúrese de que la entrada y la salida de aire están libres.
- No retire del aparato ninguna indicación de seguridad, pegatina o etiqueta. Asegúrese de que todas las indicaciones de seguridad, pegatinas y etiquetas se mantienen siempre legibles.
- Asegúrese de que el lado de aspiración siempre esté libre de suciedad y objetos sueltos.
- Antes del almacenamiento o el transporte vacíe el agua condensada acumulada. No la beba. ¡Riesgo para la salud!
- Transporte el aparato únicamente en posición vertical.



### **Indicaciones de seguridad para aparatos con refrigerante inflamable**

- Coloque el aparato solo en habitaciones en las que el refrigerante que pueda derramarse no se acumule. Los espacios no ventilados en los que se prevea la instalación, el funcionamiento o el almacenamiento del aparato deben estar contruidos de tal forma que las posibles fugas de refrigerante no se estanquen. De esta forma se evitan riesgos de incendio o explosión que puedan derivarse de la combustión del refrigerante producida por hornos eléctricos, placas de cocina u otras fuentes de ignición.
- Coloque el aparato únicamente en habitaciones en las que no haya una fuente de ignición (p. ej. llamas abiertas, un aparato de gas conectado o un calefactor eléctrico).
- Tenga en cuenta que el refrigerante es inodoro.
- Instale el aparato solo de conformidad con las disposiciones de instalación nacionales.
- Tenga en cuenta las disposiciones locales.
- Tenga en cuenta el reglamento nacional de instalaciones de gas.
- Instale, maneje y almacene el aparato PT 3500 SP solo en una habitación con más de 15 m<sup>2</sup> de superficie.
- No guarde nunca el aparato de modo que pueda sufrir daños mecánicos.
- Tenga en cuenta que las tuberías conectadas no pueden contener ninguna fuente de ignición.
- El R290 es un refrigerante conforme con las disposiciones europeas relativas al medio ambiente. Está prohibido perforar las piezas del circuito refrigerante.
- Respete la cantidad máxima de llenado de refrigerante especificada en los datos técnicos.
- No perforar o cortar.
- No use para acelerar el proceso de descongelación otros medios que los recomendados por el fabricante.
- Toda persona que trabaje en el circuito del refrigerante debe disponer de un certificado de habilitación de una oficina acreditada para la industria que demuestre su competencia para el manejo seguro del refrigerante conforme a un procedimiento reconocido por la industria.
- Los trabajos de servicio técnico solo pueden ser realizados conforme a las indicaciones del fabricante. Si para la realización de trabajos de mantenimiento y reparación fuera necesario el apoyo de otra persona, estos deben ser supervisados continuamente por una persona formada en la manipulación de refrigerantes inflamables.
- El círculo del refrigerante constituye un sistema cerrado herméticamente que no requiere de mantenimiento y que sólo puede ser revisado o comprobado por empresas especializadas en técnicas de refrigeración y climatización o por Trotec.

### Uso adecuado

Use el aparato exclusivamente para refrigerar, ventilar y deshumidificar el aire ambiental de espacios cerrados respetando los datos técnicos.

El aparato es apropiado exclusivamente para el uso comercial.

El aparato es ideal para refrigerar salas de servidores, departamentos de producción y lugares de trabajo. El aparato está concebido para una rápida instalación y puesta en marcha. Gracias a las robustas ruedas dotadas de frenos, el aparato es móvil.

### Uso previsto

- No coloque el aparato sobre una superficie mojada o inundada.
- No coloque encima del aparato objetos, como p.ej. ropa.
- No use el aparato al aire libre.
- No use el aparato en habitaciones húmedas (p. ej. cuartos de baño o lavaderos).
- No introduzca nunca el aparato debajo del agua.
- No realice por su cuenta ninguna modificación estructural, ampliaciones o reformas en el aparato.
- Cualquier uso distinto al uso adecuado se considera un uso incorrecto razonablemente previsible.

### Cualificación del personal

Las personas que usen este aparato deben:

- ser conscientes de los peligros resultantes del trabajo con equipos eléctricos en un entorno húmedo.
- haber leído y comprendido las instrucciones y en especial el capítulo Seguridad.

Aquellos trabajos de mantenimiento que requieran abrir la carcasa sólo pueden ser realizados por empresas especializadas en técnicas de refrigeración y climatización o por Trotec.

### Electricista

Los electricistas formados deben ser capaces de leer y comprender esquemas de conexión eléctricos, de poner en marcha, dar mantenimiento y reparar máquinas eléctricas, de cablear armarios de distribución y control, de garantizar el funcionamiento de los componentes eléctricos y de detectar posibles peligros en el manejo de sistemas eléctricos y electrónicos.

### Señales de seguridad y placas en el aparato

#### Advertencia

No retire del aparato ninguna señal de seguridad, pegatina o etiqueta. Asegúrese de que todas las señales de seguridad, pegatinas y etiquetas se mantienen siempre legibles.


El aparato tiene colocadas las siguientes señales de seguridad y placas:

**WARNING • WARNUNG • ATTENTION**

**DE** Das Gerät muss in einem Raum mit einer Grundfläche größer als 15 m<sup>2</sup> aufgestellt, betrieben und gelagert werden.

**EN** Appliance shall be installed, operated and stored in a room with floor area larger than 15 m<sup>2</sup>.

**FR** L'appareil doit être installé, utilisé et entreposé dans une pièce avec une surface supérieure à 15 m<sup>2</sup>.





#### Tener en cuenta el manual

Este símbolo le indica que debe tener en cuenta el manual de instrucciones.



#### Tener en cuenta el manual de reparación

Los trabajos de eliminación, mantenimiento y reparación del circuito del refrigerante solo pueden ser realizados conforme a las indicaciones del fabricante por personas debidamente cualificadas para ello. Se puede adquirir el manual de reparación correspondiente previa solicitud al fabricante.

El aparato cuenta con las siguientes pegatinas en inglés y alemán.



#### Advertencia

Asegúrese de que no caiga ningún objeto en la entrada de aire caliente o en el conducto de aire de refrigeración. Cualquier objeto extraño provocará daños a las aspas del ventilador o posiblemente un bloqueo del flujo de aire y no está cubierto por la garantía.



#### Advertencia

No introduzca la mano en el conducto de aire flexible cuando ajuste el ángulo de aire frío. Ajuste el ángulo agarrando el revestimiento plástico.



### Importante

#### ¡Compruebe regularmente la suciedad del filtro!

El exceso de polvo y suciedad alrededor de los filtros perjudica el suministro de aire y provoca la congelación del intercambiador de calor. Esto conlleva una drástica reducción de la capacidad de refrigeración.



### Atención

Hay gases inflamables dentro de la unidad. ¡Se prohíbe el desmontaje o la reparación del aparato por personal no especializado!



### Advertencia

Apague el aparato si el indicador **Depósito de agua condensada lleno** se enciende. Extraiga el depósito de agua condensada y vacíelo. Asegúrese de que el depósito de agua condensada esté bien colocado antes de conectar de nuevo el aparato.

## Peligros residuales



### Peligro

#### Refrigerante natural de propano (R290)!

H220 – gas altamente inflamable.

H280 – contiene gas a presión; puede explotar en caso de calentamiento.

P210 – mantener alejado de fuentes de calor, superficies calientes, ondas, llamas abiertas y otras fuentes de combustión. No fumar.

P377 – llama por escape de gas: no apagar hasta que no se subsane la fuga sin peligro residual.

P410+P403 – proteger de la radiación solar en un lugar bien ventilado.



### Advertencia debido a la tensión eléctrica

Los trabajos en componentes eléctricos sólo pueden ser realizados por una empresa especializada autorizada.



### Advertencia debido a la tensión eléctrica

Antes de realizar cualquier trabajo en el aparato quite la clavija de alimentación de la toma de corriente.

No toque la clavija de alimentación con las manos húmedas o mojadas.

Retire el cable de alimentación de la toma de corriente tirando de él por la clavija.



### Advertencia debido a la tensión eléctrica

¡Peligro de descarga eléctrica!

El aparato no tiene la clase de protección adecuada para su uso en habitaciones húmedas.

¡Existe peligro de que se produzca una descarga eléctrica!

¡No use el aparato nunca habitaciones húmedas (p. ej. en cuartos de baño o lavaderos) ni lo sumerja en agua!



### Advertencia

Este aparato puede suponer un peligro si es empleado indebidamente por personas no instruidas o con fines diferentes al previsto. ¡Tenga en cuenta la cualificación del personal!



### Advertencia

El aparato no es un juguete y no puede caer en manos de los niños.



### Advertencia

¡Peligro de asfixia!

No deje el material de embalaje descuidado. Podría convertirse en un juguete peligroso para los niños.



### Advertencia

¡Existe riesgo de muerte debido a cargas suspendidas! Asegúrese de que no haya personas en los alrededores.

### Advertencia

¡No ponga el aparato en funcionamiento sin colocar los filtros de aire! Sin filtros de aire el interior del aparato se ensuciará, lo cual reduce la capacidad y daña el aparato.

## Comportamiento en casos de emergencia

1. Desconecte el aparato.
2. En casos de emergencia desconecte el aparato de la electricidad: Retire el cable de alimentación de la toma de corriente tirando de él por la clavija.
3. No vuelva a conectar a la electricidad un aparato que esté roto.

**Información sobre el aparato**

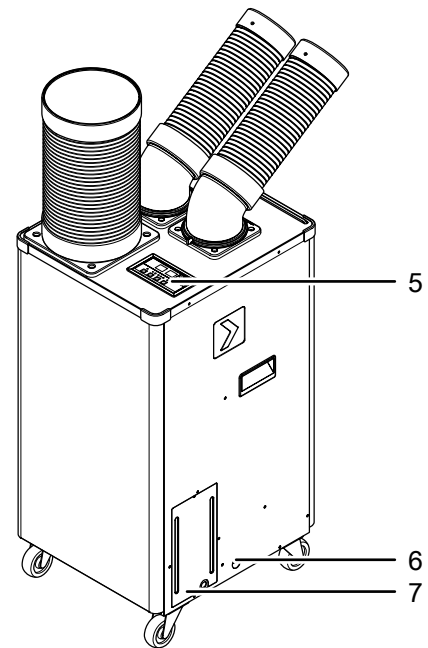
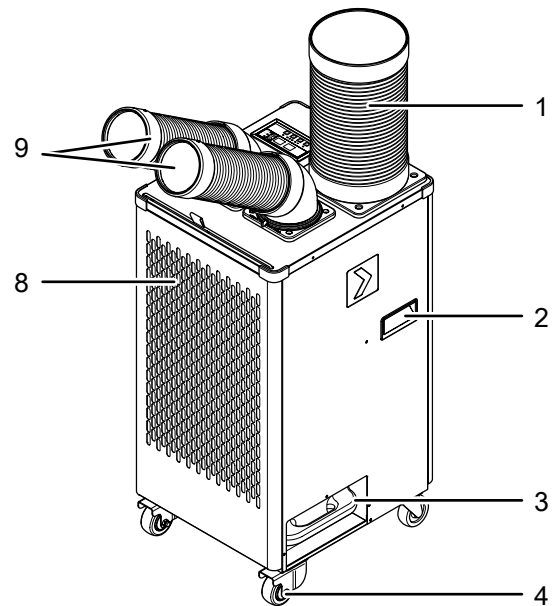
**Descripción del aparato**

El aparato está concebido principalmente para la refrigeración en espacios cerrados y la refrigeración puntual. Con la refrigeración puntual, el aire ambiental refrigerado se dirige a un punto o zona específica ("spotcooling"). El aparato ofrece además la posibilidad de hacer que el aire circule sin disminuir su temperatura. A ello se suma que el aparato también puede utilizarse en modo de deshumidificación para deshumidificar el aire ambiental.

El aparato se maneja a través del cuadro de mando del aparato. Enfría el aire ambiental absorbiendo el calor contenido en el mismo. El refrigerante enfría el aire que llega de la habitación y absorbe el calor. El aire enfriado de esta manera es introducido en la habitación de colocación a través de los conductos de aire frío.

El vapor de agua contenido en el aire cae en forma de agua condensada o escarcha sobre las lamas del evaporador y de ahí sigue al depósito de agua condensada.

**Representación del aparato**



N.º	Denominación
1	Conducto de aire caliente
2	Asa de transporte
3	Depósito de agua condensada
4	Ruedas de transporte (con freno)
5	Cuadro de mando
6	Conexión de la manguera de agua condensada
7	Compartimento para el cable y cable de alimentación
8	Entrada de aire con filtro de aire
9	Conducto de aire frío

## Transporte y almacenamiento

### Advertencia

Si usted almacena o transporta el aparato indebidamente, este puede dañarse.

Tenga en cuenta las informaciones relativas al transporte y almacenamiento del aparato.

### Transporte

Tenga en cuenta que pueden existir normas adicionales relativas al transporte de aparatos con refrigerante inflamable. Las normas de transporte aplicables definen, entre otros, la colocación del equipo o el número máximo de piezas de aparatos que se pueden transportar juntas.

El aparato está dotado de ruedas de transporte para que poder transportarlo con facilidad.

El equipo está dotado una manija para que pueda ser transportado fácilmente.

Tenga en cuenta las siguientes indicaciones **antes** de cada transporte:

- Desconecte el aparato.
- Retire el cable de alimentación de la toma de corriente tirando de él por la clavija.
- Extraiga del aparato toda el agua condensada que pueda quedar en él.
- No utilice el cable de alimentación como cuerda de tracción.
- Haga rodar el aparato únicamente sobre superficies llanas y lisas.

Tenga en cuenta las siguientes indicaciones **durante** el transporte:

- Transporte el aparato solo en posición vertical.

Tenga en cuenta las siguientes indicaciones **después** de cada transporte:

- Coloque el aparato en posición vertical después de transportarlo.
- Vuelva a fijar los frenos a las ruedas de transporte.

### Almacenamiento

Tenga en cuenta las siguientes indicaciones **antes** del almacenamiento:

- Limpie el depósito de agua condensada y/o la manguera de salida de agua condensada en caso necesario (véase el capítulo Mantenimiento).
- Extraiga del aparato toda el agua condensada que pueda quedar en él.
- Retire el cable de alimentación de la toma de corriente tirando de él por la clavija.

Mientras no esté utilizando el aparato, proceda a almacenarlo cumpliendo las siguientes condiciones:

- Almacene el aparato exclusivamente en salas con más de 15 m<sup>2</sup> de superficie.
- Guarde el aparato únicamente en habitaciones en las que no haya una fuente de ignición (p. ej. llamas abiertas, un aparato de gas conectado o un calefactor eléctrico).
- Almacene el aparato seco y protegido de las heladas y el calor.
- Almacene el aparato en posición vertical en un lugar protegido del polvo y la irradiación solar directa.
- Proteja el aparato del polvo con una funda si fuera necesario.
- No coloque otros aparatos u objetos sobre el aparato para así evitar posibles daños en el aparato.

## Montaje y puesta en funcionamiento

### Volumen de suministro

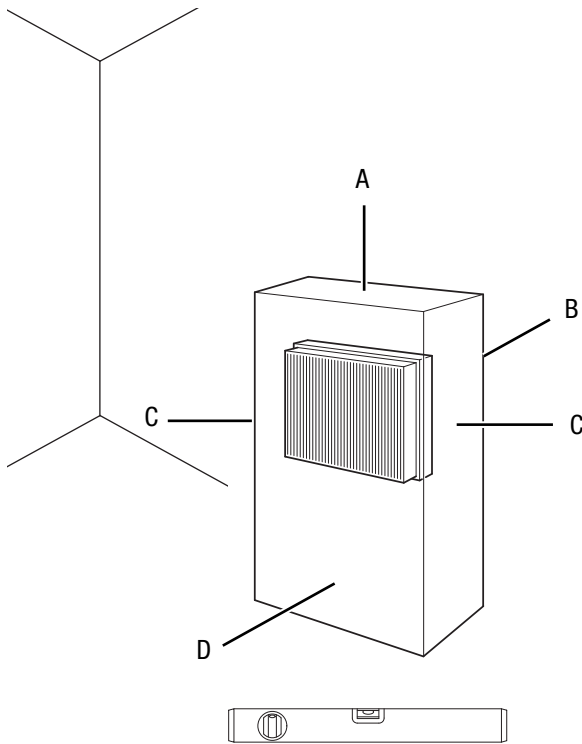
- 1 x aparato
- 2 x conducto de aire frío
- 2 x brida angular
- 1 x filtro de aire
- 1 x depósito de agua condensada
- 1 x conducto de aire caliente
- 1 x manual

### Desembalaje del aparato

1. Abra la caja y extraiga el aparato.
2. Retire todo el envoltorio del aparato.
3. Desenrolle completamente el cable de alimentación. Preste atención a que el cable de alimentación no esté dañado y no lo dañe al desenrollarlo.

## Puesta en funcionamiento

Al colocar el aparato observe las distancias mínimas respecto a las paredes y objetos conforme al capítulo Datos técnicos.

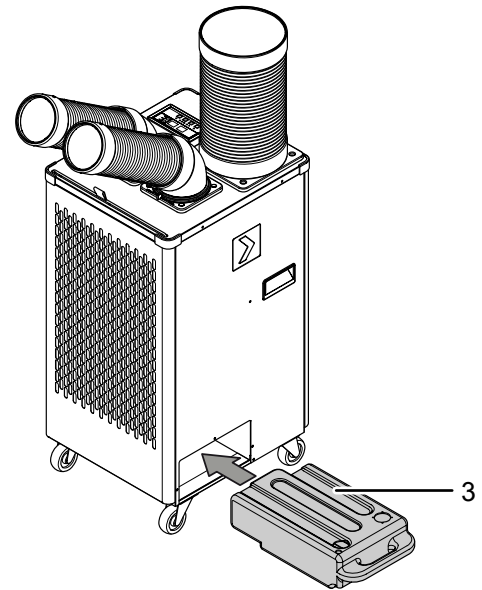


## Colocar el depósito de agua condensada

### Advertencia

Durante el funcionamiento se genera agua condensada que debe recogerse en el depósito de agua condensada.

Antes de la puesta en marcha, asegúrese de que el depósito de agua condensada está correctamente colocado. Coloque la abertura del depósito de agua condensada bajo la salida de agua condensada del aparato (véase la figura). También es posible el funcionamiento con una manguera de salida de agua condensada.



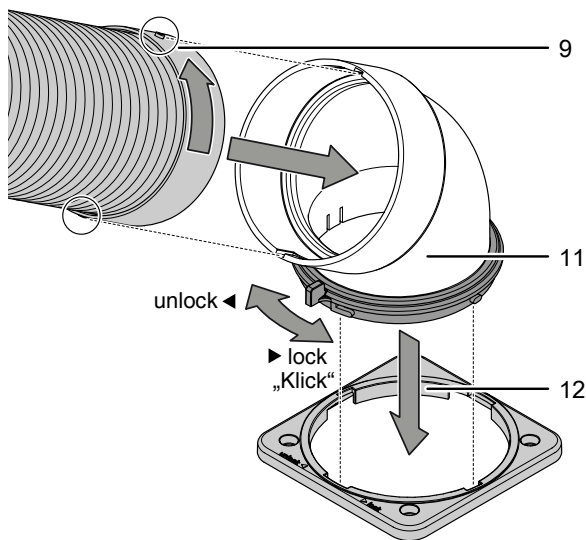
- Coloque el aparato solo en habitaciones en las que el refrigerante que pueda derramarse no se acumule.
- Coloque el aparato únicamente en habitaciones en las que no haya una fuente de ignición (p. ej. llamas abiertas, un aparato de gas conectado o un calefactor eléctrico).
- Antes de poner el aparato nuevamente en marcha compruebe el estado del cable de alimentación. Si tiene dudas al respecto, llame al servicio de atención al cliente.
- Coloque el aparato vertical y firme sobre una superficie con suficiente capacidad portante.
- Al conectar el cable de alimentación, asegúrese de que no constituya un obstáculo ni se pueda enredar con otros cables, especialmente si se ha colocado el aparato en el centro de la habitación. Utilice puentes para el cableado.
- Asegúrese de que los cables alargadores estén totalmente desenrollados y extendidos.
- Asegúrese de que las entradas y salidas de aire, así como la conexión para la manguera de salida de aire, están libres.
- Preste atención a que la corriente de aire no se interrumpa por cortinas u otros objetos.



### Conexión del conducto de aire frío

Para el funcionamiento de la refrigeración puntual y la refrigeración del aire ambiental, debe conectarse un conducto de aire frío (9).

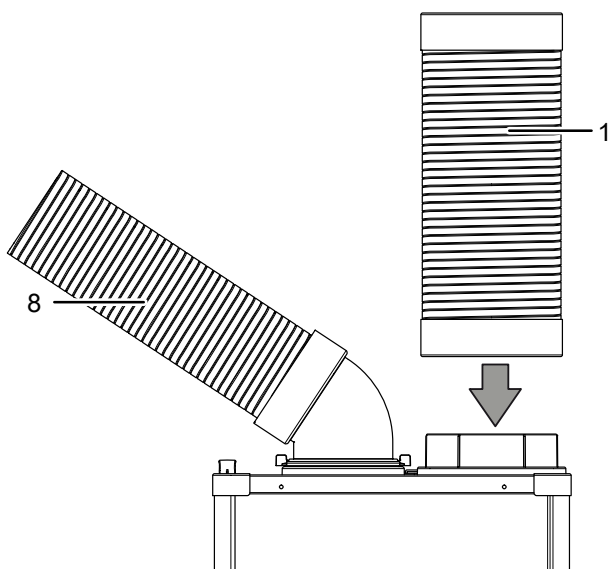
1. Coloque la brida angular (11) en el cierre de bayoneta (12).
2. Gire la brida angular (11) hacia la derecha hasta que la brida angular (11) encaje.
3. Coloque el conducto de aire frío (9) en la brida angular (11).
4. Gire el conducto de aire frío (9) hacia la derecha hasta que el conducto de aire frío (9) encaje.



### Conexión del conducto de aire caliente

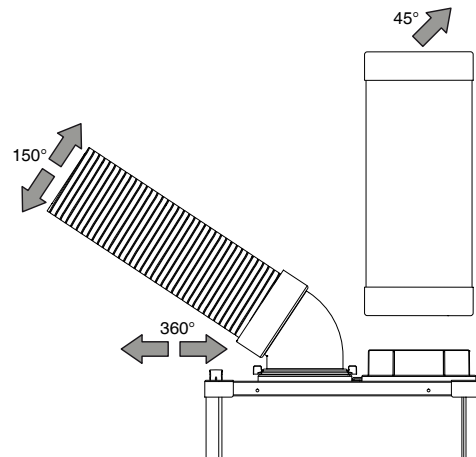
El conducto de aire caliente (1) debe estar conectado al aparato antes de usarlo.

1. Enrosque el conducto de aire caliente (1) al aparato.



### Alineación de los conductos de aire

El conducto de aire frío (9) puede ajustarse en 360°. Además, el conducto de aire frío puede ajustarse en 150° hacia arriba y hacia abajo. El conducto de aire caliente puede ajustarse en 45°.



### Alargamiento del conducto de aire caliente (opcional)

#### Advertencia

Los conductos conectados pueden tener una longitud máxima de 3 m.

1. Recorte, acorte o alargue el conducto de aire según sea necesario.
  - ⇒ El diámetro del conducto que se va a alargar debe ser de 200 mm.
2. Gire el conducto a alargar en el sentido de las agujas del reloj hasta que el diámetro del conducto se ajuste al otro conducto de aire caliente.
3. Envuelva con cinta adhesiva resistente la zona en la que los conductos se solapan.

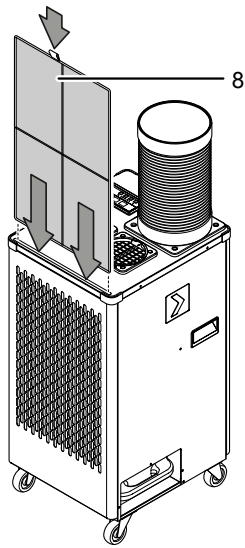
## Colocar el filtro de aire

### Advertencia

¡No ponga el aparato en funcionamiento sin colocar los filtros de aire! Sin filtros de aire el interior del aparato se ensuciará, lo cual reduce la capacidad y daña el aparato.

Asegúrese antes de encender el aparato de que está colocado el filtro de aire (8).

1. Si el filtro de aire (8) aún no estuviera colocado, inserte el filtro de aire (8) en la escotadura prevista para ello.



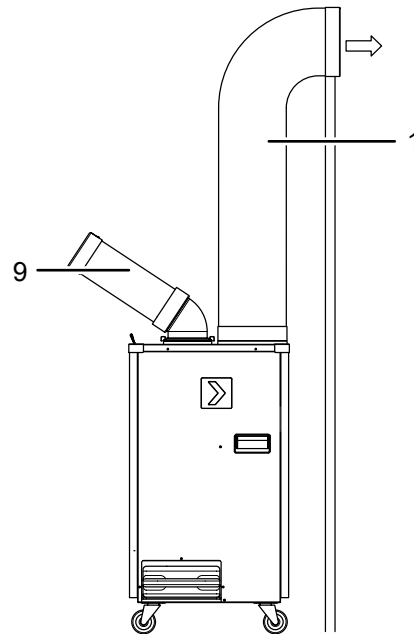
## Instalación

### Advertencia

La abertura del conducto de aire caliente en la zona exterior debe colocarse de manera que sea resistente a la lluvia y sin posibilidad de reflujo, o en ángulo hacia abajo.

El conducto de aire caliente (1) puede colocarse en la zona exterior para que el aire caliente de salida pueda dirigirse al exterior para la refrigeración del aire ambiental.

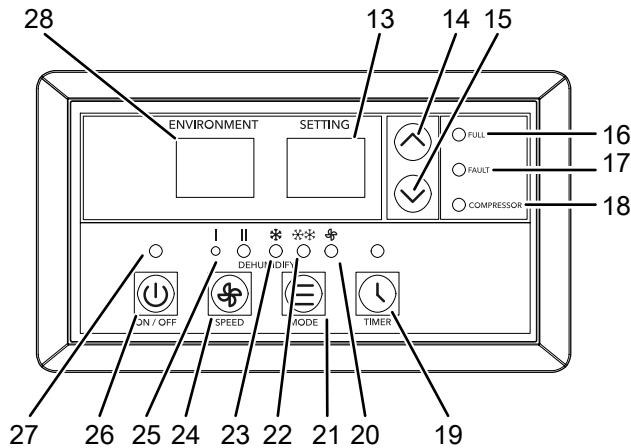
El conducto de aire frío (9) debe dirigirse hacia el punto o zona a refrigerar (véase el capítulo Manejo).



## Manejo

- Evite puertas y ventanas abiertas.

### Cuadro de mando



N.º	Denominación	Significado
22	Led <i>Modo de refrigeración puntual</i>	Se enciende cuando está activado el <i>Modo de refrigeración puntual</i>
23	Led <i>Refrigeración del aire ambiental</i>	Se enciende cuando está activado el modo <i>Refrigeración del aire ambiental</i>
24	Tecla <i>Velocidad del ventilador</i>	Configurar la velocidad del ventilador
25	Ledes <i>Velocidad del ventilador</i>	Indicación de la velocidad del ventilador I = baja II = alta
26	Tecla <i>On / Off</i>	Encender o apagar el aparato
27	LED <i>On / Off</i>	Piloto de funcionamiento
28	Indicador de siete segmentos <i>Enviroment</i>	Muestra la temperatura real Visualización de los códigos de error E1, E2 y E3

N.º	Denominación	Significado
13	Visualizador de siete segmentos	Indicación de la temperatura objetivo Indicador del número de horas durante la programación del temporizador Visualización de los códigos de error tc y CO
14	Tecla <i>Aumentar valor</i>	Aumentar la temperatura objetivo Aumentar el número de horas para la programación del temporizador
15	Tecla <i>Disminuir valor</i>	Disminuir la temperatura objetivo Reducir el número de horas para la programación del temporizador
16	Led <i>Depósito de agua condensada lleno</i>	Se enciende cuando el depósito de agua condensada está lleno
17	Led <i>Fault</i>	Se enciende en caso de mensaje de error (véase el capítulo Errores y fallos)
18	Led <i>Compresor</i>	Se enciende cuando el compresor está en marcha
19	Tecla <i>Temporizador</i>	Activar o desactivar la función temporizador
20	Led <i>Ventilación</i>	Se enciende cuando está activado el modo de funcionamiento <i>Ventilación</i>
21	Tecla <i>Mode</i>	Seleccionar el modo de funcionamiento: <i>Refrigeración del aire ambiental</i> <i>Modo de refrigeración puntual</i> <i>Ventilación</i> <i>Deshumidificación</i>



### Advertencia debido a la tensión eléctrica

¡Peligro de descarga eléctrica!

El aparato no tiene la clase de protección adecuada para su uso en habitaciones húmedas.

¡Existe peligro de que se produzca una descarga eléctrica!

¡No use el aparato nunca habitaciones húmedas (p. ej. en cuartos de baño o lavaderos) ni lo sumerja en agua!

### Encender el aparato

- Después de haber instalado el aparato, como se describe en el capítulo Puesta en funcionamiento, y que esté operativo, puede encenderlo.
- Pulse la tecla *On / Off* (26).
  - ⇒ El aparato se inicia en el modo *Refrigeración del aire ambiental*.
  - ⇒ El led *Refrigeración del aire ambiental* (23) se enciende.

## Configurar los modos de funcionamiento

- Refrigeración del aire ambiental
- Modo de refrigeración puntual
- Ventilación
- Deshumidificación

### Refrigeración del aire ambiental

En el modo de funcionamiento *Refrigeración del aire ambiental* se enfría la habitación hasta la temperatura fijada.

La temperatura a ajustar es la temperatura ambiental y se mide en la entrada de aire.

1. Pulse la tecla *MODE* (21), hasta que se encienda el led *Refrigeración del aire ambiental* (23).
2. Pulse la tecla *Reducir valor* (15) o la tecla *Aumentar valor* (14) para seleccionar la temperatura que se desea fijar. La temperatura puede ajustarse entre 15 °C y 35 °C en pasos de 1 °C.
  - ⇒ En el visualizador de segmentos (13) se muestra la temperatura objetivo.
3. Pulse la tecla *Velocidad del ventilador* (24) para configurar velocidad del ventilador.
  - ⇒ El led *Velocidad del ventilador* (25) para la velocidad del ventilador seleccionada se enciende.
  - ⇒ El led *Refrigeración del aire ambiental* (23) para el modo de funcionamiento *Refrigeración* se enciende.

### Modo de refrigeración puntual



#### Información

La temperatura de salida se mide en la salida de aire en el interior del aparato. Se fija la temperatura que sale por los conductos de aire frío. Se recomienda ajustar la temperatura nominal unos 10 °C por debajo de la temperatura deseada. Por ejemplo, si quiere conseguir 12 °C, ajuste la temperatura nominal a 2 °C.

En el modo de *refrigeración puntual*, se refrigera un punto o zona concreta de la habitación.

1. Pulse la tecla *MODE* (21) hasta que se encienda el led *Modo de refrigeración puntual* (22).
2. Pulse las tecla *Disminuir valor* (15) o *Aumentar valor* (14) para configurar la temperatura objetivo. La temperatura puede ajustarse entre 0 °C y 20 °C en pasos de 1 °C.

### Ventilación

1. Pulse la tecla *Modo* (21) hasta que se encienda el led de la *Ventilación* (20).
2. Pulse la tecla *Velocidad del ventilador* (24) para configurar velocidad del ventilador deseada.
  - ⇒ El led de la velocidad del ventilador seleccionada (25) se enciende.

### Deshumidificación

En el modo de funcionamiento *Deshumidificación* se reduce la humedad del aire de la habitación.

Para obtener un mayor enfriamiento durante la deshumidificación, se puede ajustar la temperatura fijada.

1. Pulse la tecla *Velocidad del ventilador* (24) y *Mode* (21) simultáneamente durante 3 segundos hasta que suene una señal acústica y el led *Modo de refrigeración puntual* (22) parpadee.
  - ⇒ Queda configurado el modo de funcionamiento *Deshumidificación*.
  - ⇒ La temperatura real se muestra en el visualizador de siete segmentos izquierdo y la temperatura ajustada se muestra a la derecha.
2. Para salir del modo *Deshumidificación*, mantenga pulsada la tecla *Velocidad del ventilador* (24) y *Mode* (21) simultáneamente durante 3 segundos.

### Configurar el temporizador

El temporizador se puede programar en saltos de 0,5 h (0,5 h a 10 h) y de 1 h (10 h a 24 h).

Se puede configurar para todos los modos de funcionamiento.

El temporizador tiene dos tipos de funciones:

- encendido automático una vez transcurrido el número configurado de horas
- apagado automático una vez transcurrido el número configurado de horas.

#### Advertencia

No deje el aparato en funcionamiento sin vigilancia y con el temporizador activado en un espacio de acceso público.

### Encendido automático

- ✓ El aparato está apagado.
- 1. Pulse la tecla *Temporizador* (19) para activar el temporizador.
- 2. Pulse la tecla *Aumentar valor* (14) o *Reducir valor* (15) para fijar el número de horas que desee hasta el encendido automático.
  - ⇒ En el visualizador de siete segmentos (13) se muestra en todo momento el número de horas restantes hasta que el aparato se encienda automáticamente.
  - ⇒ El aparato se enciende una vez transcurrido el tiempo predeterminado.

Indicaciones relativas a la conexión automática:

- si se desconecta el aparato de la alimentación eléctrica, toda la configuración para el encendido automático queda anulada.
- La conexión manual del aparato desactiva la conexión automática.
- Si en el número de horas selecciona **0** el temporizador está desconectado.

### Apagado automático

- ✓ El aparato está encendido.
- 1. Pulse la tecla *Temporizador* (19) para activar el temporizador.
- 2. Pulse la tecla *Aumentar valor* (14) o *Reducir valor* (15) para fijar el número de horas que desee hasta el apagado automático.
  - ⇒ En el visualizador de segmentos (13) se muestra durante aprox. 3 segundos el número de horas restantes hasta que el aparato se apague automáticamente.
  - ⇒ El aparato se apaga una vez transcurrido el tiempo predeterminado.

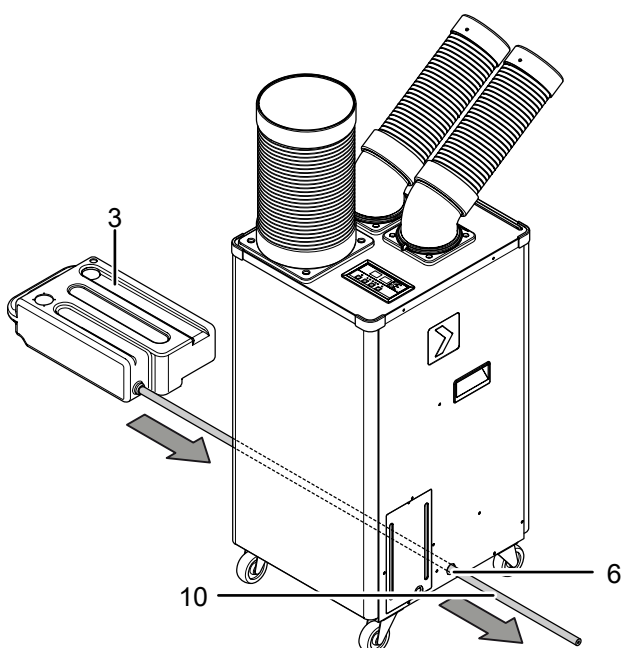
Indicaciones relativas al apagado automático:

- Si se desconecta el aparato de la alimentación eléctrica, toda la configuración para el apagado automático queda anulada.
- Al apagar el aparato manualmente se desactiva el apagado automático.

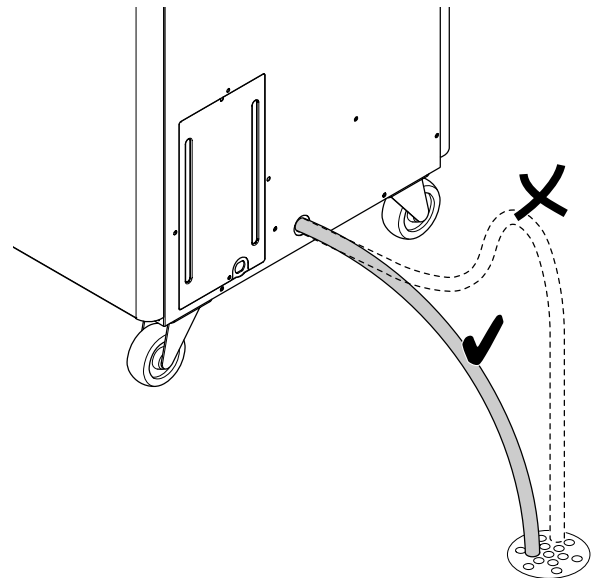
### Funcionamiento con manguera de agua condensada

El aparato puede funcionar con una manguera de agua condensada (10).

- ✓ Se dispone de una manguera de agua condensada adecuada (diámetro de 13 mm).
- 1. Conecte la manguera de agua condensada (10) al depósito de agua condensada (3).
- 2. Inserte la manguera de agua condensada (10) a través de la conexión de agua condensada (6) del aparato.
- 3. Introduzca el depósito de agua condensada (3) en la escotadura prevista para ello, tal y como se describe en el apartado Colocar el depósito de agua condensada



4. Conecte el otro extremo de la manguera a un desagüe apropiado (por ejemplo un sumidero o un recipiente colector suficientemente grande). La manguera de salida de agua condensada no puede doblarse y su trayecto hacia el sumidero no puede ser en pendiente ya que de lo contrario el agua condensada no puede salir.



### Puesta fuera de servicio



#### Advertencia debido a la tensión eléctrica

No toque la clavija de alimentación con las manos húmedas o mojadas.

- Apague el aparato pulsando la tecla *On/Off* (26).
- Retire el cable de alimentación de la toma de corriente tirando de él por la clavija.
- Limpie el aparato conforme al capítulo *Mantenimiento*.
- Vacíe el depósito de agua condensada si fuera necesario.
- Almacene el aparato conforme al capítulo *Transporte y almacenamiento*.

## Fallos y averías

El fabricante ha comprobado en repetidas ocasiones que el funcionamiento del aparato es impecable. No obstante, si se produjera un fallo de funcionamiento compruebe el aparato siguiendo la siguiente lista:

### El aparato no arranca:

- Compruebe la conexión a la red eléctrica.
- Compruebe que el cable y la clavija de alimentación no estén dañados. Si detectara daños, no intente volver a poner en marcha el aparato.  
Si el cable de alimentación de este aparato sufre daños tiene que ser sustituido por el fabricante o su servicio de atención al cliente, o por una persona con una cualificación similar, con el fin de evitar riesgos.
- Compruebe el estado de los fusibles de red situados en el lugar de la instalación.
- Observe la temperatura de funcionamiento especificada en el Anexo técnico.
- Espere 10 minutos antes de reiniciar el aparato. Si el aparato no arrancara, encargue la comprobación eléctrica a una empresa especializada o a Trotec.

### El aparato refrigera a un rendimiento muy bajo o nulo:

- Compruebe que el filtro o los filtros de aire no esté(n) sucio(s). Limpie y cambie el (los) filtro(s) de aire cuando sea necesario.
- Revise la distancia mínima entre el aparato y las paredes y los objetos. Si fuera necesario, sitúe el aparato en otro lugar más adecuado.
- Compruebe la configuración de la temperatura en el aparato. Baje la temperatura configurada en caso de que esta supere la temperatura ambiental.

### El aparato hace ruido o vibra:

- Asegúrese de que el aparato se encuentra en posición vertical y firme.

### De la unidad interior sale agua condensada:

- Compruebe si el aparato tiene fugas.

### El compresor no arranca:

- Compruebe si la protección contra el recalentamiento del compresor se ha activado. Desconecte el aparato de la electricidad y déjelo enfriar aprox. 10 minutos antes de volver a conectarlo.
- Es posible que el compresor siga funcionando 3 minutos más tarde, puesto que cuenta con un dispositivo interno de protección contra una reconexión directa.

### El aparato se calienta mucho, hace ruido o pierde potencia:

- Compruebe que las entradas de aire y el filtro de aire no estén sucios. Quite la suciedad exterior.
- Compruebe la suciedad del aparato por fuera (véase el capítulo Mantenimiento). Encargue la limpieza del interior de un aparato sucio a una empresa especializada en técnicas de refrigeración y climatización o a Trotec.

#### Advertencia

Espere al menos 3 minutos después de cada trabajo de mantenimiento y reparación. Después ya puede encender de nuevo el aparato.

### Después de la revisión, el aparato no funciona correctamente:

Póngase en contacto con el servicio de atención al cliente. Si fuera necesario, envíe el aparato a una empresa especializada en técnicas de refrigeración y climatización o a Trotec para su reparación.

## Códigos de error

En los visualizadores de siete segmentos (13) y (28) pueden aparecer los siguientes mensajes de error:

Código de error	Causa	Solución
tc	Intercambiador de calor de bobina	Desconecte el aparato de la electricidad durante un momento. Si el error persiste después de volver a encenderlo, póngase en contacto con el servicio de atención al cliente.
C0	Sobrecarga del compresor, protección contra corriente o presión excesiva	Desconecte el aparato de la electricidad durante un momento. Si el error persiste después de volver a encenderlo, póngase en contacto con el servicio de atención al cliente.
E1	Mal funcionamiento del sensor de temperatura ambiental ( <i>Room Sensor</i> )	Sustitución del sensor de temperatura ambiental ( <i>Room Sensor</i> )
E2	Mal funcionamiento del sensor de temperatura en la salida del aire ( <i>Pipe Sensor</i> )	Sustitución del sensor de temperatura en la salida de aire ( <i>Pipe Sensor</i> )
E3	Mal funcionamiento del sensor de la línea del sensor del evaporador ( <i>Out Air Sensor</i> )	Sustitución del sensor de la línea del sensor del evaporador ( <i>Out Air Sensor</i> )

## Mantenimiento

## Intervalos de mantenimiento

Intervalo de mantenimiento y conservación	antes de cada puesta en marcha	cuando sea necesario	al menos cada 2 semanas	al menos cada 4 semanas	al menos cada 6 meses	al menos una vez al año
Comprobar si hay suciedad y cuerpos extraños en la entrada y la salida de aire y limpiarlas si fuera necesario	X			X		
Comprobar si hay suciedad en los agujeros de aspiración y soplado y limpiarlos si fuera necesario	X			X		
Limpieza exterior		X				X
Comprobar visualmente si hay suciedad en el interior del aparato		X				X
Comprobar si en el filtro de aire hay suciedad o elementos externos y limpiar o sustituir si fuera necesario	X		X			
Cambiar el filtro de aire		X				
Comprobar si hay daños	X					
Revisar los tornillos de fijación		X				X
Funcionamiento de prueba						X
Vaciar y limpiar el depósito de agua condensada y/o la manguera de salida		X				

## Protocolo de mantenimiento y conservación

Tipo de aparato: .....

Número del aparato: .....

Intervalo de mantenimiento y conservación	1	2	3	4	5	6	7	8	9	10	11	12	13	14	15	16
Comprobar si hay suciedad y cuerpos extraños en la entrada y la salida de aire y limpiarlas si fuera necesario																
Comprobar si en el filtro de aire hay suciedad o elementos externos y limpiar o sustituir si fuera necesario																
Comprobar si hay suciedad en los agujeros de aspiración y soplado y limpiarlos si fuera necesario																
Limpieza exterior																
Comprobar visualmente si hay suciedad en el interior del aparato																
Cambiar el filtro de aire																
Comprobar si hay daños																
Revisar los tornillos de fijación																
Funcionamiento de prueba																
Vaciar y limpiar el depósito de agua condensada y/o la manguera de salida																

1. Fecha: ..... Firma: .....	2. Fecha: ..... Firma: .....	3. Fecha: ..... Firma: .....	4. Fecha: ..... Firma: .....
5. Fecha: ..... Firma: .....	6. Fecha: ..... Firma: .....	7. Fecha: ..... Firma: .....	8. Fecha: ..... Firma: .....
9. Fecha: ..... Firma: .....	10. Fecha: ..... Firma: .....	11. Fecha: ..... Firma: .....	12. Fecha: ..... Firma: .....
13. Fecha: ..... Firma: .....	14. Fecha: ..... Firma: .....	15. Fecha: ..... Firma: .....	16. Fecha: ..... Firma: .....



## Trabajos previos al mantenimiento



### Advertencia debido a la tensión eléctrica

No toque la clavija de alimentación con las manos húmedas o mojadas.

- Desconecte el aparato.
- Retire el cable de alimentación de la toma de corriente tirando de él por la clavija.



### Advertencia debido a la tensión eléctrica

**Aquellos trabajos que requieran abrir la carcasa sólo pueden ser realizados por empresas especializadas y autorizadas o por Trotec.**

## Círculo del refrigerante



### Peligro

#### Refrigerante natural de propano (R290)!

H220 – gas altamente inflamable.

H280 – contiene gas a presión; puede explotar en caso de calentamiento.

P210 – mantener alejado de fuentes de calor, superficies calientes, ondas, llamas abiertas y otras fuentes de combustión. No fumar.

P377 – llama por escape de gas: no apagar hasta que no se subsane la fuga sin peligro residual.

P410+P403 – proteger de la radiación solar en un lugar bien ventilado.

- El círculo del refrigerante constituye un sistema cerrado herméticamente que no requiere de mantenimiento y que sólo puede ser revisado o comprobado por empresas especializadas en técnicas de refrigeración y climatización o por Trotec.

## Señales de seguridad y placas en el aparato

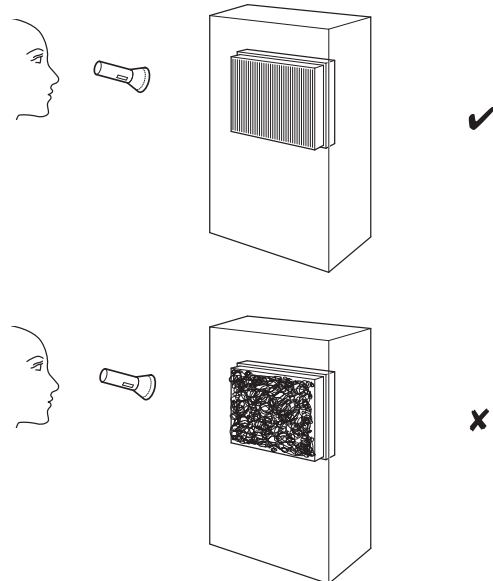
Compruebe regularmente las señales de seguridad y placas en el aparato. ¡Sustituya las señales de seguridad ilegibles!

## Limpiar la carcasa

Limpiar la carcasa con un paño húmedo, suave y sin pelusas. Asegúrese de que no entre humedad al interior de la carcasa. Asegúrese de que la humedad no pueda entrar en contacto con componentes eléctricos. No utilice detergentes agresivos como, p. ej. aerosoles limpiadores, diluyentes, detergentes que contengan alcohol o limpiadores abrasivos para humedecer el paño.

## Comprobar visualmente si hay suciedad en el interior del aparato

1. Extraiga el filtro de aire.
2. Alumbre con una linterna el interior de los agujeros del aparato.
3. Compruebe la suciedad en el interior del aparato.
4. Si detecta una capa gruesa de polvo, encargue la limpieza del interior del aparato a una empresa especializada en técnicas de refrigeración y climatización o a Trotec.
5. Vuelva a colocar el filtro de aire.



## Limpiar el filtro de aire

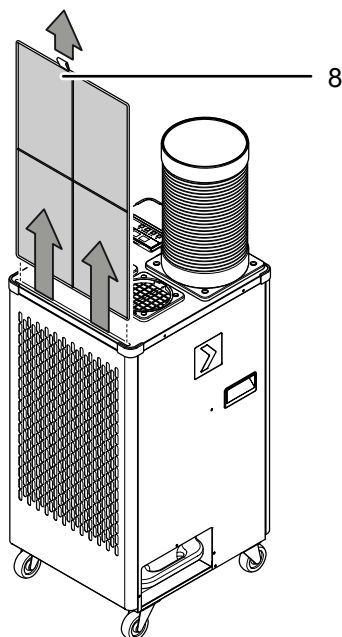
Se debe limpiar el filtro de aire en cuanto se ensucie. Se dará cuenta de ello, por ejemplo, cuando se reduzca la capacidad del aparato (véase el capítulo Fallos y averías).



### Advertencia

Compruebe que el filtro de aire no esté desgastado ni dañado. Las esquinas y bordes del filtro de aire no pueden estar deformados ni redondeados. ¡Cerciórese antes de volver a colocar el filtro de aire que éste no presente daños y esté seco!

1. Extraiga el filtro de aire del aparato.



2. Limpie el filtro con un paño suave, sin pelusas y ligeramente humedecido. Si el filtro está muy sucio, límpielo con un detergente diluido en agua caliente.
3. Deje que el filtro se seque completamente. No coloque nunca el filtro en el aparato mientras esté húmedo.
4. Vuelva a colocar el filtro de aire en el aparato.

## Vaciar el agua condensada (vaciado manual)

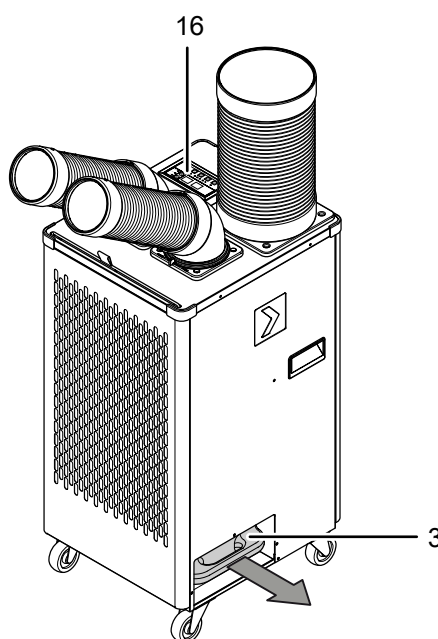
En los modos de funcionamiento *Refrigeración* se genera agua condensada que, en su mayor parte, se desagua a través de la salida de aire.

El agua condensada restante es recogida en un depósito dentro del aparato. Hay que eliminar regularmente el agua condensada.

Si se acumula demasiada agua condensada, el aparato se apaga y lo indica mediante el led *Depósito de agua condensada lleno* (16). Además, suena una señal acústica.

✓ El aparato está apagado.

1. Saque el depósito de agua condensada (3) de la escotadura prevista para ello.



2. Vacíe el depósito de agua condensada.
3. Vuelva a insertar en el aparato el depósito de agua condensada vaciado.
  - ⇒ Die LED *Depósito de agua condensada lleno* (16) se apaga en cuanto se vuelve a arrancar el aparato.

## Trabajos posteriores al mantenimiento

Si desea volver a utilizar el aparato:

- Vuelva a conectar el aparato enchufando el cable de alimentación a la toma de corriente.

Si no va a usar el aparato durante un tiempo prolongado:

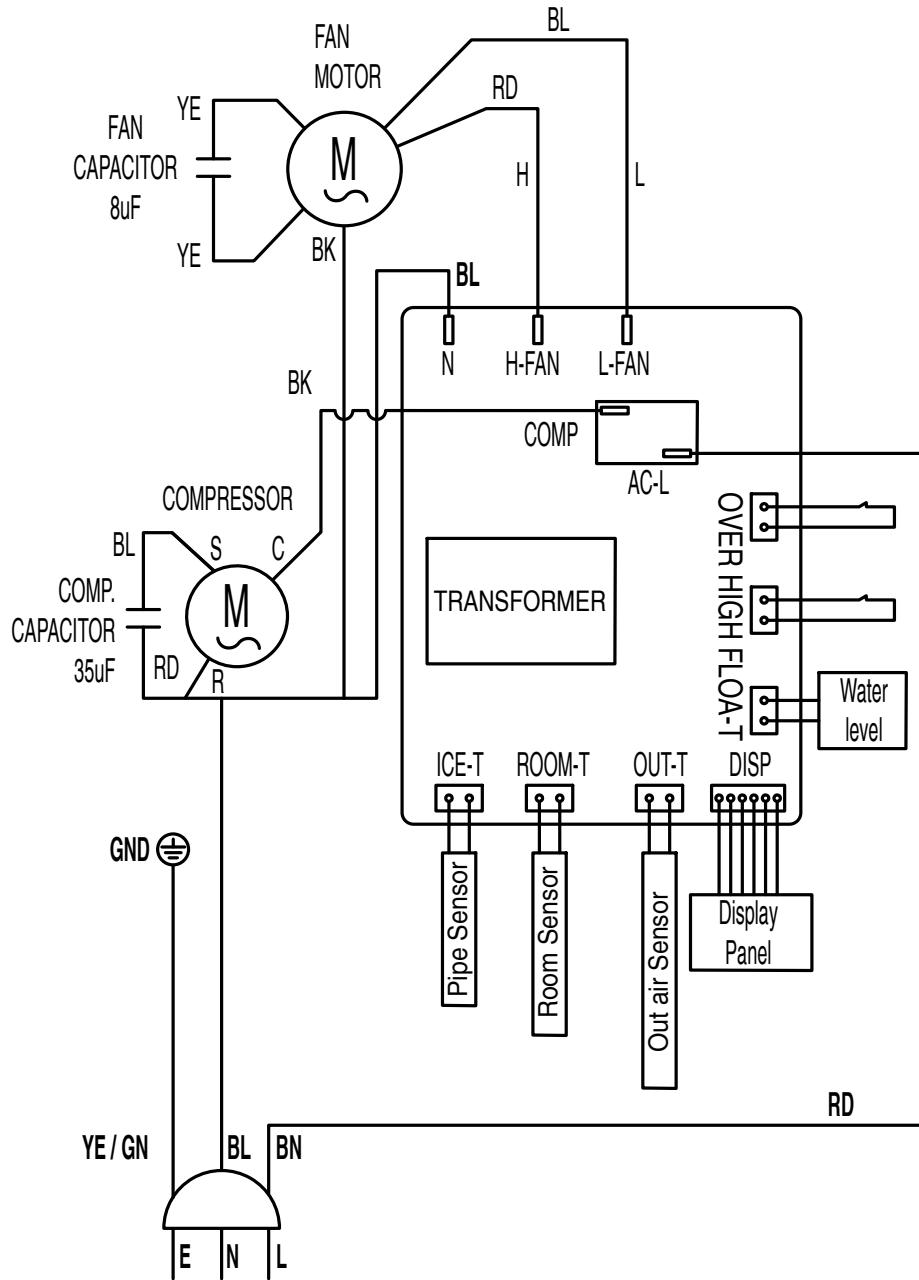
- Almacene el aparato conforme al capítulo Transporte y almacenamiento.

## Anexo técnico

### Datos técnicos

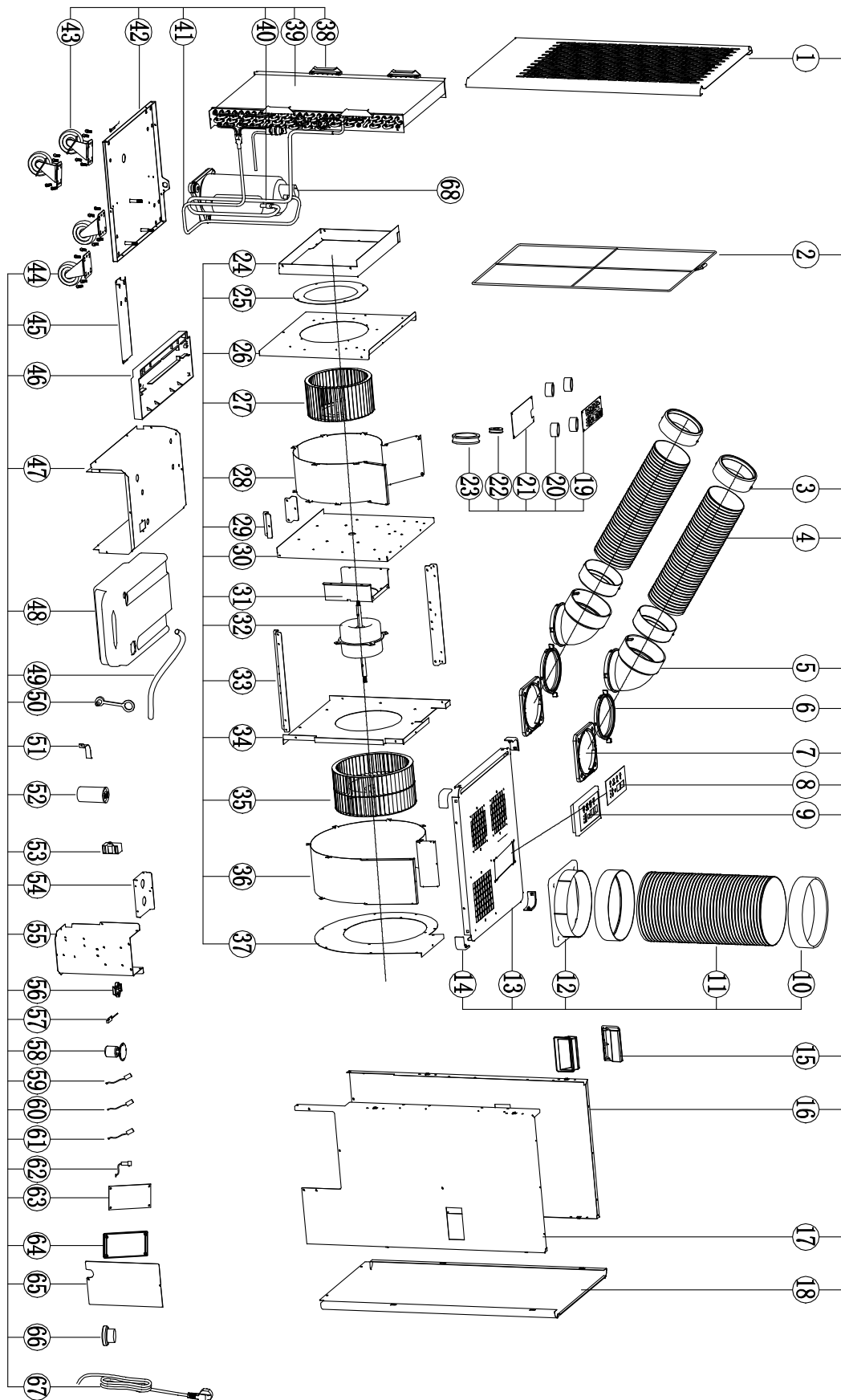
<b>Modelo</b>	<b>PT 3500 SP</b>
Potencia frigorífica	3,5 kW
Capacidad de deshumidificación	1,3 l/h
Gama de funcionamiento	de 18 °C a 45 °C
Gama de ajuste de la temperatura	de 0 °C a 35 °C
Caudal de aire máx.	600 m <sup>3</sup> /h
Conexión a la red eléctrica	220 V - 240 V / 50 Hz
Corriente nominal	6,2 A
Tipo de protección	IPX0
Consumo de potencia máx. (modo de enfriamiento)	1,7 kW
Nivel de intensidad sonora a 1 m de distancia	48 dB(A)
Refrigerante	R290
Cantidad de refrigerante	300 g
Factor PCG	3
Equivalente de CO <sub>2</sub>	0,0009 t
Presión lado de aspiración	1 MPa
Presión lado de salida	2,5 MPa
Presión máx. admitida	2,5 MPa
Capacidad depósito de agua condensada	7 l
Medidas (largo x ancho x alto)	430 x 493 x 944 mm
Distancia mínima respecto a paredes u objetos	arriba: 90 cm lateral: 30 cm delante: 30 cm atrás: 30 cm
Peso	49 kg

**Esquema de conexiones**



**Sumario y lista de piezas de recambio**

**Aviso:** Los números de referencia de las piezas de recambio son diferentes a los números de referencia empleados en el manual de instrucciones para los componentes.



Nº	Pieza de recambio	Nº	Pieza de recambio	Nº	Pieza de recambio
1	Front shell	24	Evaporator coaming	47	Water tank cover plate
2	Filter	25	Wind board	48	Water tank
3	Corner joint	26	Front volute	49	Water drain pipe
4	Cold air exhaust duct	27	Wind wheel	50	Water tank piston
5	Elbow tube	28	Cold air volute	51	Capacitor bracket
6	Tube fix frame ring	29	Downwind fixed frame	52	Compressor capacitance
7	Tube fix base	30	Front volute rear plate	53	Motor capacitance
8	Control the face	31	Motor bracket	54	Electric control box cover
9	Control panel	32	Motor	55	Electric control box
10	Hot air exhaust duct connector	33	Upper air duct connecting plate	56	Magnetron switch support
11	Hot air exhaust duct	34	Back volute rear plate	57	Megnetically controlled switch
12	Hot air exhaust duct holder	35	Wind wheel 2	58	Water level switch
13	Top cover	36	Hot air volute	59	Evaporator temperature sensor probe line
14	Corner protector	37	Back volute front plate	60	Air outlet temperature sensor probe line
15	Dig handle	38	Guide groove	61	Indoor temperature sensor probe line
16	Left side panel	39	Heat exchanger ass.	62	Power panel line
17	Rigth side panel	40	Copper pipe	63	Power strip
18	Back shell	41	Copper pipe	64	Power board bracket
19	Display board	42	Base plate	65	Electric control box cover plate
20	Screw liner	43	Universal casters with break	66	Wire clip
21	Control panel cover	44	Universal casters	67	Cable
22	0 coil	45	Water tank support plate	68	Compressor ass.
23	0 coil	46	Water tray		

## Eliminación de residuos



El símbolo del contenedor de basura tachado en aparatos eléctricos o electrónicos de desecho indica que una vez terminada su vida útil estos no pueden ser eliminados junto con la basura doméstica. Cerca de su empresa hay puntos blancos de recogida de aparatos eléctricos y electrónicos de desecho en los que podrá devolverlos gratuitamente. Las direcciones se pueden obtener en la administración municipal o local. Para conocer otras opciones de devolución en muchos países de la UE, también puede consultar el sitio web <https://hub.trotec.com/?id=45090>. En caso contrario, póngase en contacto con un reciclador oficial de aparatos usados autorizado en su país.

Con la recogida selectiva de los aparatos eléctricos y electrónicos de desecho se pretende posibilitar la reutilización, el reciclaje de materiales y otras formas de aprovechamiento de los aparatos de desecho así como evitar las consecuencias negativas para el medio ambiente y la salud de las personas que puede tener la eliminación de sustancias peligrosas que puedan contener los aparatos.

Encargue la eliminación adecuada del refrigerante de propano a empresas con la correspondiente certificación conforme a las leyes nacionales (catálogo europeo de tipos de residuo, 160504).

## Declaración de conformidad

Traducción de la declaración de conformidad original en el sentido de la directiva CE sobre Máquinas 2006/42/CE, Anexo II, Parte 1, sección A.

Por la presente, Trotec GmbH declara bajo responsabilidad exclusiva que el producto mencionado a continuación ha sido desarrollado, proyectado y fabricado de conformidad con los requisitos de la Directiva CE sobre máquinas en su versión 2006/42/CE.

**Modelo / producto:** PT 3500 SP  
**Tipo de producto:** aire acondicionado portátil  
**Año de fabricación:** 2022

### Directivas UE relacionadas:

- 2011/65/UE: 01/07/2011
- 2014/30/UE: 29/03/2014

### Normas armonizadas aplicadas:

- EN 55014-1:2017/A11:2020
- EN 60335-2-40:2003/A13:2012
- EN 61000-3-11:2000

### Normas nacionales aplicadas y especificaciones técnicas:

- EN 55014-2:2015
- EN IEC 61000-3-2:2019
- EN 61000-3-3:2013/A1:2019
- EN 60335-1:2012/A2:2019
- EN 62233:2008

### Fabricante y nombre del responsable de la documentación técnica:

Trotec GmbH  
Grebbeener Straße 7, D-52525 Heinsberg  
Teléfono: +49 2452 962-400  
Correo electrónico: [info@trotec.de](mailto:info@trotec.de)

Lugar y fecha de emisión:  
Heinsberg, a 18.03.2022



Detlef von der Lieck, Gerente

Trotec GmbH

Grebener Str. 7  
D-52525 Heinsberg

☎ +49 2452 962-400

☎ +49 2452 962-200

✉ [info@trotec.com](mailto:info@trotec.com)

[www.trotec.com](http://www.trotec.com)