

PAC 5800 X

ES

MANUAL DE INSTRUCCIONES
ACONDICIONADOR DE AIRE
LOCAL



 **TROTEC**

Índice

Indicaciones sobre el manual de instrucciones..... 1

Seguridad..... 1

Información sobre el aparato..... 3

Transporte y almacenamiento 4

Montaje e instalación 4

Manejo 7

Fallos y averías 11

Mantenimiento..... 13

Anexo técnico 16

Eliminación de residuos 16

Indicaciones sobre el manual de instrucciones

Símbolos



Advertencia debido a la tensión eléctrica

Este símbolo indica que existe peligro para la vida y la salud de las personas debido a la tensión eléctrica.



Advertencia

Esta palabra advierte de un peligro con un nivel de riesgo medio que, de no evitarse, puede tener como consecuencia la muerte o lesiones graves.



Cuidado

Esta palabra advierte de un peligro con un nivel de riesgo bajo que, de no evitarse, puede tener como consecuencia lesiones leves o moderadas.

Advertencia

Esta palabra hace referencia a informaciones importantes (p. ej. daños materiales) pero no a peligros.



Información

Las indicaciones con este símbolo le ayudan a ejecutar su trabajo de manera rápida y segura.



Tener en cuenta el manual

Las indicaciones con este símbolo le indican que debe tener en cuenta el manual de instrucciones.

Usted puede descargar la versión actual del manual de instrucciones y la declaración de conformidad UE en el siguiente enlace:



PAC 5800 X



<https://hub.trotec.com/?id=41514>

Seguridad

¡Lea detenidamente este manual de instrucciones antes de poner en funcionamiento o usar este aparato y manténgalo siempre a su alcance en el lugar de montaje o cerca del aparato!



Advertencia

Lea todas las indicaciones de seguridad y las instrucciones.

El incumplimiento de las indicaciones de seguridad o las instrucciones puede provocar descargas eléctricas, incendios y/o lesiones graves.

Conserve las indicaciones de seguridad e instrucciones para el futuro.

Este aparato puede ser utilizado por niños a partir de 8 años, así como por personas con facultades físicas, sensoriales o mentales reducidas, o con falta de experiencia y conocimientos, si lo hacen bajo supervisión o si han sido instruidos en relación con el uso seguro del aparato y han comprendido los peligros resultantes de ello.

Los niños no pueden jugar con el aparato. La limpieza y el mantenimiento a cargo del usuario no pueden ser realizados por niños sin supervisión.

- No ponga el aparato en funcionamiento en espacios potencialmente explosivos.
- No ponga el aparato en funcionamiento en atmósferas agresivas.
- Coloque el aparato vertical y firme.
- Espere, después de una limpieza húmeda, a que el aparato se seque. No lo ponga en marcha mojado.
- No maneje ni accione el aparato si tiene las manos húmedas o mojadas.
- No permita que caiga agua directamente sobre el aparato.
- No introduzca nunca objetos o extremidades en el aparato.
- No tape ni transporte el aparato durante su funcionamiento.
- No se siente sobre el aparato.

- No se trata de un juguete. Mantenga a los niños y los animales lejos de él. Utilice el aparato exclusivamente bajo vigilancia.
- Compruebe, cada vez que vaya a usar el aparato, los posibles daños en los accesorios y las piezas de conexión. No use aparatos o partes de ellos que estén dañados.
- Asegúrese de que todos los cables eléctricos que se encuentran fuera del aparato estén protegidos de cualquier tipo de daño (p.ej. daños causados por animales). ¡No utilice nunca el aparato si detecta daños en los cables eléctricos o la conexión a la red eléctrica!
- La toma de corriente debe cumplir con las indicaciones especificadas en el capítulo de Datos técnicos.
- Inserte la clavija de alimentación en una toma de corriente debidamente protegida.
- Seleccione los alargadores del cable de alimentación tomando en consideración los datos técnicos. Desenrolle completamente el cable alargador. Evite una sobrecarga eléctrica.
- Antes de realizar trabajos de mantenimiento, conservación o reparación del aparato desenchufe el cable de alimentación de la toma de corriente cogiéndolo por la clavija.
- En caso de que no vaya a utilizar el aparato apáguelo y desenchufe el cable de alimentación de la toma de corriente.
- No use nunca el aparato si detecta daños en la clavija o en el cable de alimentación.
Si el cable de alimentación de este aparato sufre daños tiene que ser sustituido por el fabricante o su servicio de atención al cliente, o por una persona con una cualificación similar, con el fin de evitar riesgos.
¡Los cables de alimentación defectuosos suponen un serio peligro para la salud!
- Al realizar la colocación considere la distancia mínima respecto a las paredes y objetos, así como las condiciones de almacenamiento y servicio conforme al capítulo Datos técnicos.
- Asegúrese de que la entrada y la salida de aire están libres.
- No retire del aparato ninguna indicación de seguridad, pegatina o etiqueta. Asegúrese de que todas las indicaciones de seguridad, pegatinas y etiquetas se mantienen siempre legibles.
- Asegúrese de que el lado de aspiración siempre esté libre de suciedad y objetos sueltos.
- Transporte el aparato exclusivamente en posición vertical y con la bandeja de agua condensada y/o la manguera de descarga vacías.
- Antes del almacenamiento o el transporte vacíe el agua condensada acumulada. No la beba. ¡Riesgo para la salud!

Uso adecuado

Use el aparato exclusivamente para refrigerar, ventilar y deshumidificar el aire ambiental de espacios cerrados respetando los datos técnicos.

Uso indebido

- No coloque el aparato sobre una superficie mojada o inundada.
- No coloque encima del aparato objetos, como p.ej. ropa.
- No use el aparato al aire libre.
- Queda prohibido realizar cambios estructurales tales como ampliaciones o reformas del aparato.
- No se admite un funcionamiento o un manejo diferente al indicado en este manual. El incumplimiento de ello extingue cualquier responsabilidad y anula el derecho de garantía.

Cualificación del personal

Las personas que usen este aparato deben:

- ser conscientes de los peligros resultantes del trabajo con equipos eléctricos en un entorno húmedo.
- haber leído y comprendido el manual de instrucciones y en especial el capítulo Seguridad.

Aquellos trabajos de mantenimiento que requieran abrir la carcasa sólo pueden ser realizados por empresas especializadas en técnicas de refrigeración y climatización o por Trotec.

Peligros residuales



Advertencia debido a la tensión eléctrica

Los trabajos en componentes eléctricos sólo pueden ser realizados por una empresa especializada autorizada.



Advertencia debido a la tensión eléctrica

Antes de realizar cualquier trabajo en el aparato quite la clavija de alimentación de la toma de corriente. Quite el cable de alimentación de la toma de corriente cogiéndolo por la clavija.



Advertencia

Este aparato puede suponer un peligro si es empleado indebidamente por personas no instruidas o con fines diferentes al previsto. ¡Tenga en cuenta la cualificación del personal!



Advertencia

El aparato no es un juguete y no puede caer en manos de los niños.



Advertencia

¡Peligro de asfixia!
No deje el material de embalaje descuidado. Podría convertirse en un juguete peligroso para los niños.

Advertencia

¡No ponga el aparato en funcionamiento sin colocar los filtros de aire! Sin filtros de aire el interior del aparato se ensuciará, lo cual reduce la capacidad de deshumidificación y daña el aparato.

Comportamiento en casos de emergencia

1. Apague el aparato.
2. En casos de emergencia desconecte el aparato de la electricidad: Quite el cable de alimentación de la toma de corriente cogiéndolo por la clavija.
3. No vuelva a conectar a la electricidad un aparato que esté roto.

Información sobre el aparato

Descripción del aparato

El aparato sirve para la refrigeración de locales, pero además filtra y deshumidifica el aire para así crear un ambiente agradable.

El aparato enfría el aire ambiental absorbiendo el calor contenido en el mismo. Así, el calor extraído se deriva al exterior mediante una manguera de salida de aire y el aire enfriado se devuelve al local de uso a través de un ventilador.

El agua condensada que se ha generado gotea desde el evaporador sobre el licuador caliente, donde se evapora para finalmente ser transportada al exterior a través de la manguera de salida de aire.

En el modo de funcionamiento *Ventilación* este aparato ofrece la posibilidad de hacer que el aire circule sin enfriarlo.

En el modo de funcionamiento *Deshumidificación* extrae la humedad presente en el aire ambiental.

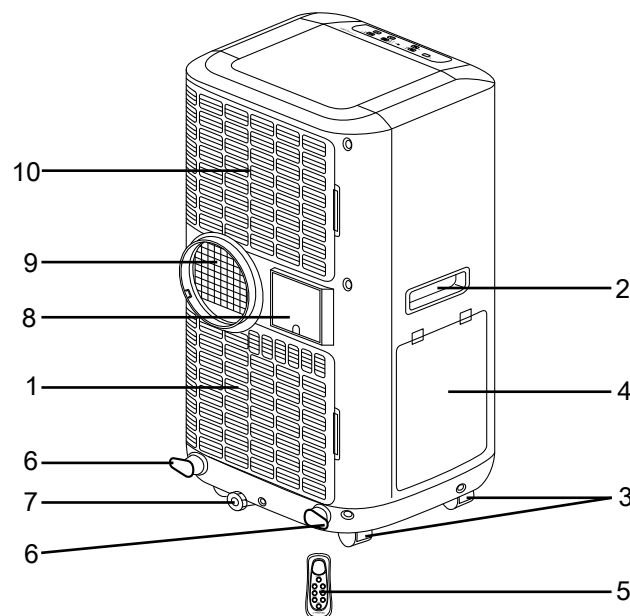
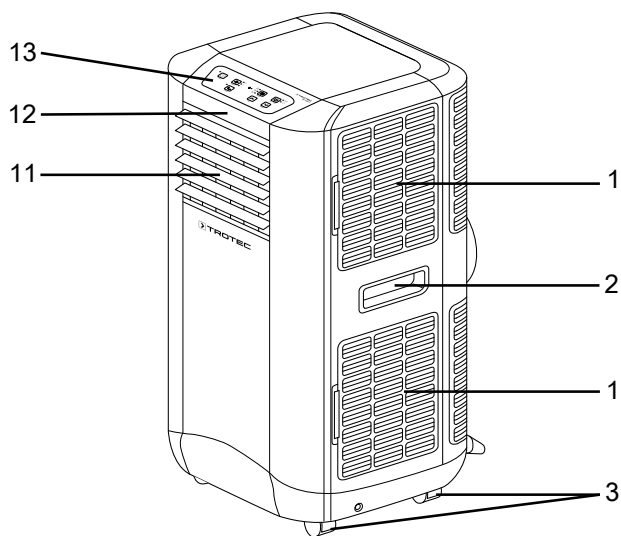
El aparato funciona de manera totalmente automática y ofrece gran variedad de opciones, como por ejemplo la función de temporizador mediante la cual se puede configurar previamente la hora de activación o desactivación.

Asimismo, se maneja a través el cuadro de mando instalado en el propio aparato o empleando al mando a distancia infrarrojo incluido en el volumen de suministro.

El aparato se ha concebido para ofrecer una aplicación universal y flexible.

Además, se puede transportar cómodamente y utilizar en todo tipo de locales gracias a su reducido tamaño.

Representación del aparato



Nº	Denominación
1	Entrada de aire con filtro de aire
2	Asa de transporte
3	Rodillos de transporte
4	Depósito de agua
5	Mando a distancia
6	Soporte del cable de alimentación
7	Salida de agua condensada con tapa de cierre y tapón de goma
8	Compartimento para el cable
9	Conexión de la manguera de salida de aire
10	Entrada de aire con filtro de aire y filtro de carbón activo
11	Salida del aire con persianas de ventilación regulables
12	Visualizador de siete segmentos
13	Cuadro de mando

Transporte y almacenamiento

Advertencia

Si usted almacena o transporta el aparato indebidamente, este puede dañarse. Tenga en cuenta las informaciones relativas al transporte y almacenamiento del aparato.

Transporte

El aparato está dotado de ruedas de transporte para que poder transportarlo con facilidad.

El equipo está dotado de ruedas de transporte y una manija para que pueda ser transportado fácilmente.

Tenga en cuenta las siguientes indicaciones **antes** de cada transporte:

- Desconecte el aparato.
- Quite el cable de alimentación de la toma de corriente cogiéndolo por la clavija.
- Extraiga del aparato toda el agua condensada que pueda quedar en él.
- No utilice el cable de alimentación como cuerda de tracción.
- Haga rodar el aparato únicamente sobre superficies llanas y lisas.

Tenga en cuenta las siguientes indicaciones **después** de cada transporte:

- Coloque el aparato en posición vertical después de transportarlo.
- Deje reposar el aparato de 12 a 24 horas para que el refrigerante se pueda acumular en el compresor. ¡Vuelva a conectar el aparato después de transcurridas 12 a 24 horas! De lo contrario el compresor podría dañarse y el aparato dejaría de funcionar. En ese caso se pierde el derecho de garantía.

Almacenamiento

Tenga en cuenta las siguientes indicaciones **antes** del almacenamiento:

- Extraiga del aparato toda el agua condensada que pueda quedar en él.

Mientras no esté utilizando el aparato, proceda a almacenarlo cumpliendo las siguientes condiciones:

- seco y protegido de las heladas y el calor
- en posición vertical en lugar protegido del polvo y la irradiación solar directa
- protegido del polvo con una funda si fuera necesario
- no coloque otros aparatos u objetos sobre el aparato para así evitar posibles daños en el aparato.
- quite las pilas del mando a distancia

Montaje e instalación

Volumen de suministro

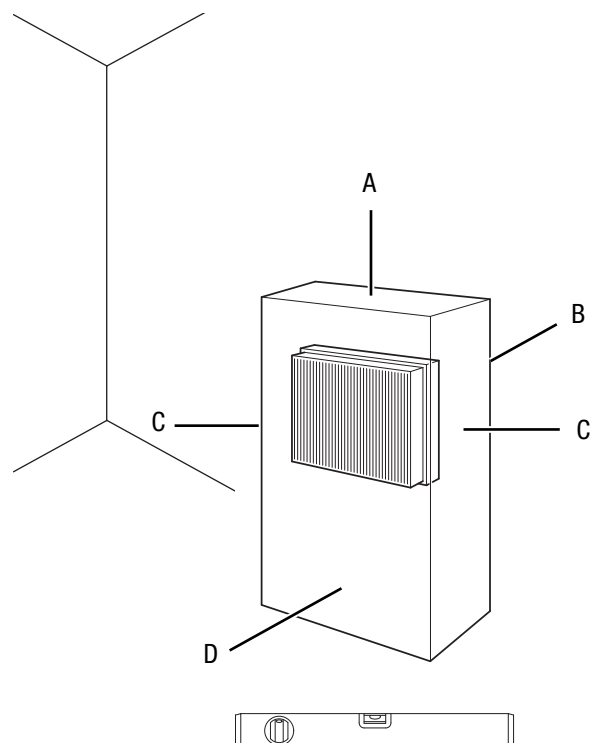
- 1 x aparato
- 1 x manguera de salida de aire
- 1 x adaptador para manguera
- 1 x racor para manguera
- 1 x manguera de descarga de agua condensada
- 1 x filtro de carbón activo
- 1 x mando a distancia
- 1 x manual

Desembalaje del aparato

1. Abra la caja y extraiga el aparato.
2. Retire todo el envoltorio del aparato.
3. Desenrolle completamente el cable de alimentación. Preste atención a que el cable de alimentación no esté dañado y no lo dañe al desenrollarlo.

Puesta en funcionamiento

Al colocar el aparato considere la separación mínima respecto a las paredes y objetos conforme al capítulo Datos técnicos.



- Antes de poner de nuevo el aparato en marcha compruebe el estado del cable de alimentación. Si tuviera dudas del estado de este llame al servicio de atención al cliente.
- Coloque el aparato vertical y firme.

- Al conectar el cable de alimentación, asegúrese de que no constituya un obstáculo ni se pueda enredar con otros cables, especialmente si se ha colocado el aparato en el centro de la habitación. Utilice puentes para el cableado.
- Asegúrese de que las extensiones de cables estén totalmente desenrolladas y extendidas.
- Asegúrese de que las entradas y salidas de aire, así como la conexión para la manguera de salida de aire, están libres.
- Preste atención a que la corriente de aire no se interrumpa por cortinas u otros objetos.

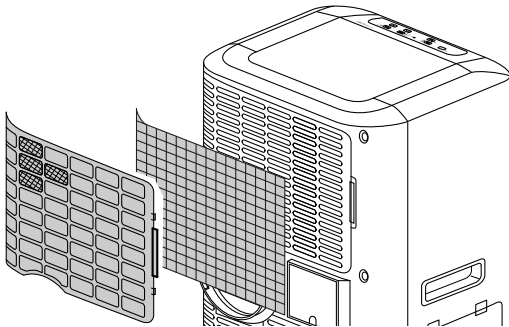
Antes de la primera puesta en funcionamiento se deben insertar las pilas en el mando a distancia.

Colocar el filtro de aire

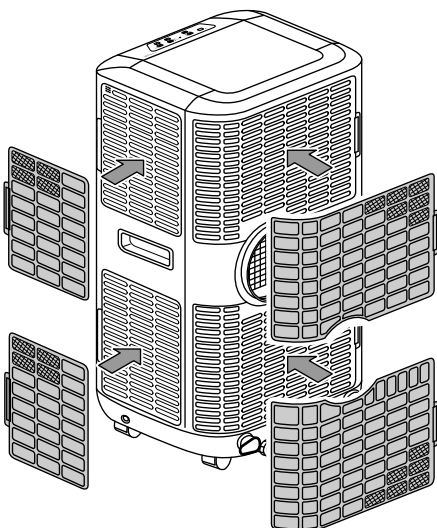
Advertencia

¡No ponga el aparato en funcionamiento sin colocar los filtros de aire! Sin filtros de aire el interior del aparato se ensuciará, lo cual reduce la capacidad de deshumidificación y daña el aparato.

- Si fuera necesario puede colocar el filtro de carbón activo en el filtro de aire de la entrada de aire (10).

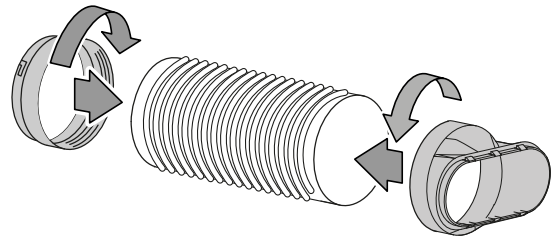


- Asegúrese antes de encender el aparato de que se han colocado los filtros de aire.

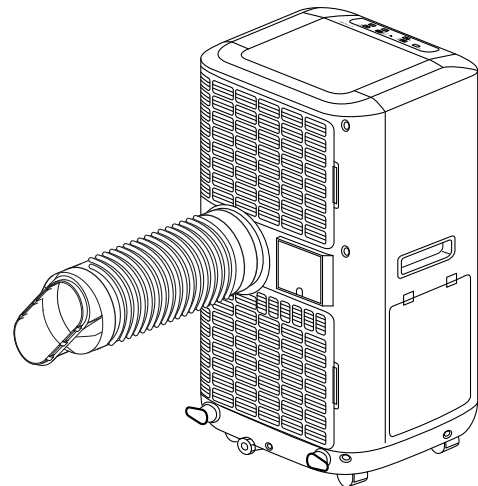
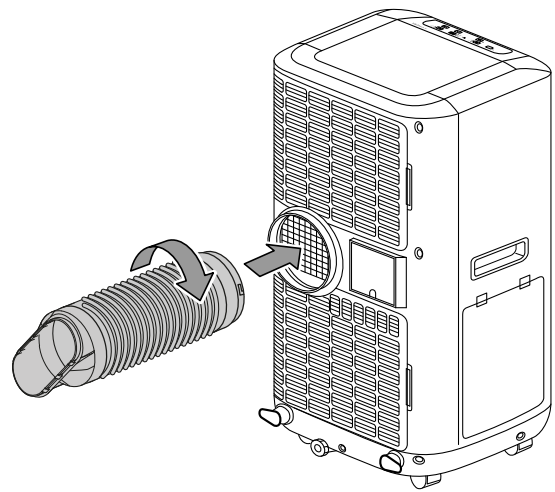


Conectar la manguera de salida de aire

1. Conecte el adaptador de manguera y el racor para manguera a un extremo de la manguera de salida de aire.



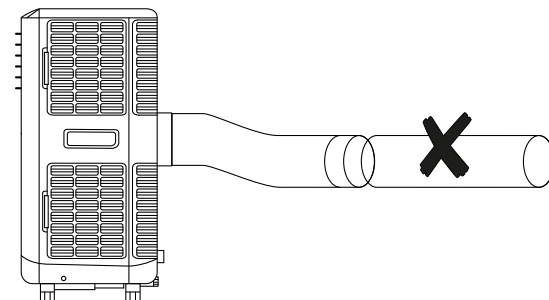
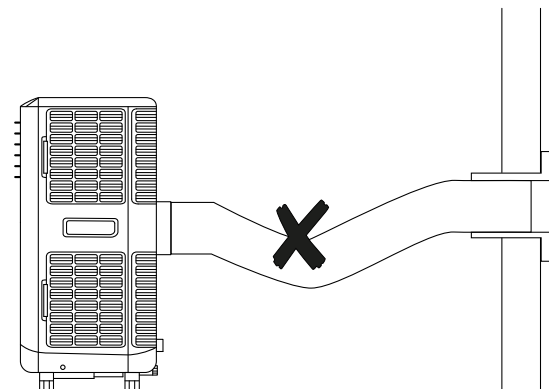
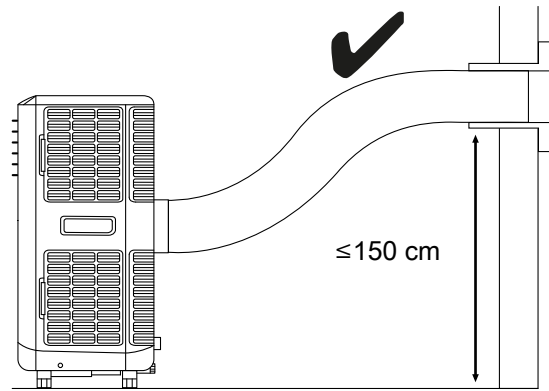
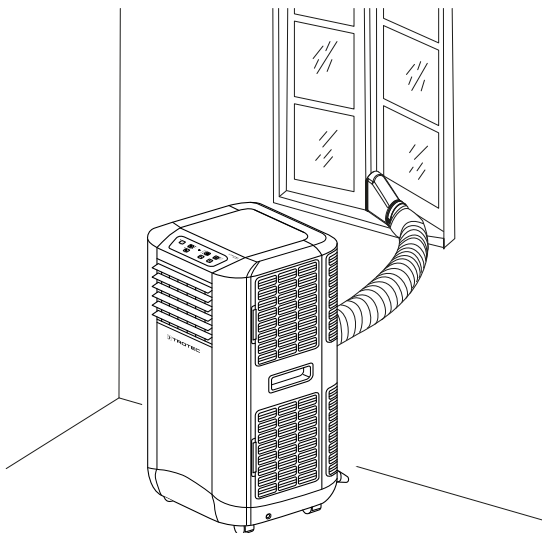
2. Conecte el extremo adecuado de la manguera de salida de aire a la conexión para la manguera de salida de aire (9) del aparato.



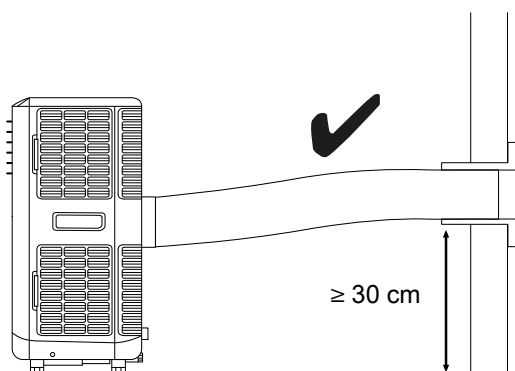
Desviación del aire de salida

- El aire de salida del aparato contiene el calor extraído del local refrigerado. Por este motivo, se recomienda evacuar dicho aire hacia el exterior.
- El extremo de la manguera de salida de aire se puede conducir a través de una ventana abierta. Asegure la ventana con los instrumentos adecuados si fuera preciso para que el extremo de la manguera de salida de aire no se salga de su posición.
- El extremo de la manguera de salida de aire se puede colgar de una ventana reclinada. Para ello se recomienda usar una impermeabilización de ventanas (opcional).
- Coloque la manguera de salida de aire en inclinado en la dirección del aire.

Ejemplo con manguera de salida de aire:



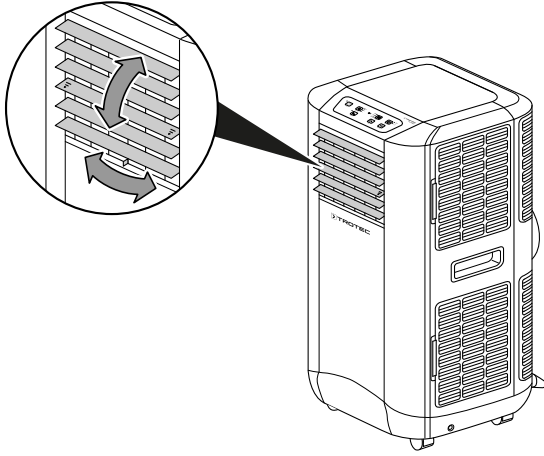
Tenga en consideración las siguientes indicaciones para tender la manguera de salida de aire:



- Evite dobleces en la manguera de salida de aire. Los dobleces provocan que el aire húmedo expulsado se acumule, el aparato se recalienta y se desconecta.
- La manguera de salida de aire tiene unas medidas adaptadas especialmente al aparato. No la sustituya ni la extienda con otras mangueras. Esto podría provocar un mal funcionamiento del aparato.

Abra las persianas de ventilación

- Abra las persianas de ventilación horizontales de la salida de aire antes de encender el aparato (11). Coloque las persianas de ventilación horizontales y verticales en la dirección deseada.



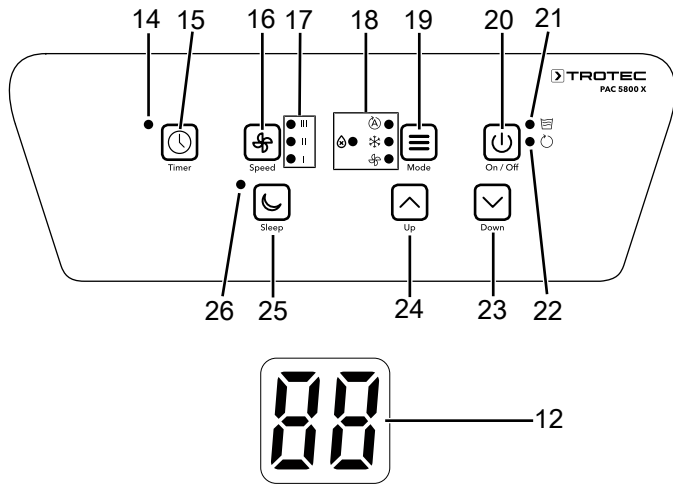
Conecte el cable de alimentación

- Inserte la clavija de alimentación en una toma de corriente debidamente protegida.

Manejo

- Evite puertas y ventanas abiertas.

Elementos de mando



Nº	Denominación	Significado
14	LED <i>Timer</i>	Se enciende cuando está activada la función de temporizador
15	Tecla <i>Temporizador</i>	Función de temporizador <i>Encendido automático</i> en pasos de 1h (1 h a 24 h) Función de temporizador <i>Apagado automático</i> en pasos de 1h (1 h a 24 h)
16	Tecla <i>Speed</i>	Configurar la velocidad del ventilador
17	LEDS <i>Velocidad del ventilador</i>	I velocidad del ventilador baja
		II velocidad del ventilador media
		III velocidad del ventilador alta
18	LED Modo de funcionamiento	☼ <i>Funcionamiento automático</i>
		* <i>Refrigeración</i>
		☾ <i>Deshumidificación</i>
		☼ <i>Ventilación</i>
19	Tecla <i>Mode</i>	Seleccionar el modo de funcionamiento: <i>Funcionamiento automático</i> <i>Refrigeración</i> <i>Deshumidificación</i> <i>Ventilación</i>
20	Tecla de <i>encendido y apagado</i>	Encender y apagar el aparato
21	LED <i>Nivel de agua</i>	Indicador de vaciado de la bandeja de agua condensada
22	LED <i>Funcionamiento del compresor</i>	Indicación del funcionamiento del compresor en el modo de funcionamiento <i>Refrigeración</i>
23	Tecla <i>Hacia abajo</i> (reducir valor)	Configurar la temperatura de refrigeración deseada de 18 °C a 32 °C
24	Tecla <i>Hacia arriba</i> (aumentar valor)	
25	Tecla <i>Sleep</i>	Conectar y desconectar el <i>modo nocturno</i>
26	LED <i>Sleep</i>	Indicador <i>Modo nocturno</i>

Nº	Denominación	Significado
12	Visualizador de siete segmentos	Indicador de la temperatura ambiental actual Indicación de la temperatura objetivo Indicación del número de horas durante la programación del temporizador Visualización de los códigos de error; véase el capítulo Fallos y averías

Encender el aparato

- Déjelo un rato en reposo.
- Después de haber colocado el aparato tal y como se describe en el capítulo Puesta en funcionamiento, y ya que esté operativo, puede encenderlo.
- Pulse la tecla de *encendido y apagado* (20).
 - ⇒ El aparato se enciende en modo de funcionamiento *Automático*.
 - ⇒ La temperatura ambiental actual se muestra en el visualizador de siete segmentos (12).
- Seleccione el modo de funcionamiento que desee.

El aparato se apaga automáticamente cuando el depósito de agua condensada está lleno. El LED *Nivel de agua* (21) se enciende y se emite una señal acústica.

Configurar los modos de funcionamiento

El aparato dispone de los siguientes modos de funcionamiento:

- Funcionamiento automático
- Refrigeración
- Deshumidificación
- Ventilación

Funcionamiento automático

En el modo de *Funcionamiento automático* se regula la *Refrigeración* y la *Ventilación* en dependencia de la temperatura ambiental y la temperatura objetivo predeterminada de 24 °C.

1. Pulse la tecla *Mode* (19) hasta que se ilumine el LED *Automático* (18).
 - ⇒ Cuando la temperatura ambiental es > 25 °C el aparato marcha automáticamente en modo refrigeración. Los LEDs *Automático* (18), *Refrigeración* (18), *Velocidad del ventilador* (17) y, de conectarse, *Funcionamiento con compresor* (22) se encienden. Cuando se combinan los modos Automático y Refrigeración la velocidad del ventilador se regula automáticamente.
 - ⇒ Al alcanzarse una temperatura ambiental ≤ 25 °C el aparato pasa automáticamente al modo ventilador. Los LEDs *Automático* (18), *Ventilación* (18) y *Velocidad del ventilador* (17) se encienden. Cuando se combinan los modos Automático y Ventilador la velocidad del ventilador se puede regular por medio de la tecla *Speed* (16).

Refrigeración

En el modo de funcionamiento *Refrigeración* se enfría la habitación hasta la temperatura fijada.

La refrigeración arranca cuando la temperatura ambiental equivale a la temperatura configurada +3 °C.

Configuración estándar en el modo de funcionamiento *Refrigeración*:

1. Pulse la tecla *Mode*(19) hasta que se encienda el LED de la *Ventilación* (18,).
2. Pulse las teclas *Hacia abajo* (disminuir el valor; 23) o *Hacia arriba* (aumentar el valor; 24) para configurar la temperatura deseada.
 - ⇒ La temperatura deseada parpadea aprox. 5 s. Luego se muestra la temperatura ambiental actual.
 - ⇒ El compresor podría conectarse y el LED *Funcionamiento con compresor* (22) encenderse.

Deshumidificación



Información

Durante el modo de funcionamiento *Deshumidificación*, retire la manguera de salida de aire, puesto que de no hacerlo la humidificación será demasiado baja.

En el modo de funcionamiento *Deshumidificación* se reduce la humedad del aire de la habitación.

No se puede ajustar la temperatura y la ventilación marcha a la velocidad más baja.

1. Pulse la tecla *Mode* (19) hasta que se encienda el LED de la *Deshumidificación* (18).
 - ⇒ El compresor se conecta y el LED *Funcionamiento con compresor* (22) encenderse.



Información

Si se pone en marcha el aparato en un entorno muy húmedo, es necesario vaciar regularmente el depósito de agua condensada (véase el capítulo *Vaciar el agua condensada*).

Si desea utilizar el aparato durante un período largo o si no desea vaciar el tanque constantemente, existe la posibilidad de conectar una manguera de salida de agua condensada a la conexión para manguera.

1. Desconecte el aparato.
2. Quite el cable de alimentación de la toma de corriente cogiéndolo por la clavija.
3. Transporte o haga rodar el aparato con cuidado hacia un lugar adecuado donde poder evacuar el agua condensada (p. ej. un desagüe) o ponga a disposición un depósito colector apropiado debajo de la salida de agua condensada.
4. Desenrosque la tapa de cierre de la conexión para manguera (7).
5. Quite el tapón de goma de la conexión para manguera.
6. Conserve la tapa de cierre y el tapón de goma para su uso posterior.
7. Conecte la manguera de descarga de agua condensada contenida en el volumen de suministro a la conexión para manguera. Compruebe que la manguera de descarga de agua condensada ha quedado fija.
8. Lleve la manguera de descarga de agua condensada hasta un sumidero o hacia un depósito colector suficientemente grande. La manguera de salida de agua condensada no puede doblarse y su trayecto hacia el sumidero no puede ser en pendiente ya que de lo contrario el agua condensada no puede salir.
9. Inserte la clavija de alimentación en una toma de corriente debidamente protegida.
10. Encienda el aparato.

Ventilación



Información

Durante el modo de funcionamiento *Ventilación*, retire la manguera de salida de aire.

En el modo de funcionamiento *Ventilación* el aire ambiental circula y no se lleva a cabo refrigeración ni deshumidificación.

1. Pulse la tecla *Mode* (19) hasta que se encienda el LED de la Ventilación (18).
2. Pulse la tecla *Speed* (16) para configurar velocidad del ventilador.
 - ⇒ El LED de la velocidad del ventilador escogida (17) se enciende.

Ajustar el temporizador

El temporizador tiene dos tipos de funciones:

- encendido automático una vez transcurrido el número de horas configurado.
- apagado automático una vez transcurrido el número de horas configurado.

El temporizador se puede configurar para todos los modos de funcionamiento y en el modo standby.

El número de horas puede estar entre 1 y 24 horas y puede ser configurado en pasos de 1h.

Advertencia

No deje el aparato en funcionamiento sin vigilancia y con el temporizador activado en un espacio de acceso público.

Encendido automático

- ✓ El aparato está apagado.
- 1. Pulse la tecla *Timer* (15) hasta que en la pantalla figure el número de horas deseado.
- 2. Espere aproximadamente 5 segundos para guardar la configuración.
 - ⇒ El LED *Timer* (14) se enciende.
 - ⇒ El temporizador está configurado para el número de horas deseado.
 - ⇒ Después del tiempo configurado el aparato arranca en modo automático.

Indicaciones relativas a la conexión automática:

- si se desconecta el aparato de la alimentación eléctrica, toda la configuración para el encendido automático queda anulada.
- La conexión manual del aparato desactiva la conexión automática.
- Si en el número de horas selecciona **0** el temporizador está desconectado.

Apagado automático

- ✓ El aparato está encendido.
- 1. Pulse la tecla *Timer* (15) hasta que en la pantalla figure el número de horas deseado.
 - ⇒ En la pantalla se visualiza el número de horas parpadeando.
- 2. Espere aproximadamente 5 segundos para guardar la configuración.
 - ⇒ La pantalla vuelve a mostrar los indicadores habituales.
 - ⇒ El LED *Timer* (14) se enciende.
 - ⇒ El temporizador está configurado para el número de horas deseado.
 - ⇒ El aparato se desconecta una vez transcurrido el tiempo configurado.

Indicaciones relativas a la desconexión automática:

- Al pulsar la tecla de *encendido y apagado* (20) se desactiva la desconexión automática.

Modo nocturno

El modo nocturno puede ser activado solo en el modo de funcionamiento *Refrigeración*. El modo nocturno tiene la siguiente configuración:

- La temperatura predeterminada se aumenta en un 1 °C después de una hora.
 - Después de 2 horas se aumenta nuevamente la temperatura predeterminada en un 1 °C. Luego se mantiene constante la temperatura.
- La velocidad del ventilador se configura automáticamente a la velocidad mínima y no puede ser modificada manualmente.
- Después de 12 horas de funcionamiento en modo nocturno el aparato se apaga automáticamente.

Para activar el modo nocturno proceda de la siguiente manera:

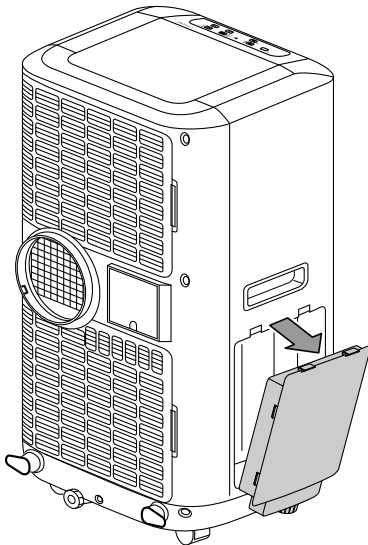
1. Seleccione el modo de funcionamiento *Refrigeración* apagado.
2. Pulse la tecla *Sleep* (25).
 - ⇒ Los LEDs *Sleep* (26), *Ventilación* (18) y se encienden.
 - ⇒ La velocidad del ventilador se pone automáticamente al nivel más bajo.
3. Para desconectar el modo nocturno pulse nuevamente la tecla *Sleep* (25).
 - ⇒ El LED *Sleep* (26) se apaga.
 - ⇒ La velocidad de ventilación y la temperatura predeterminada pasan automáticamente al nivel que estaban configuradas antes del modo nocturno.

Medida de ahorro de energía

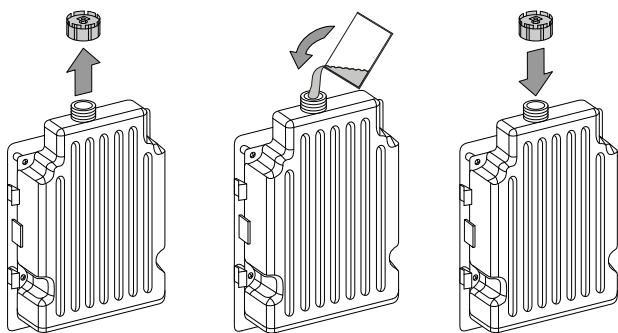
El aparato dispone de una función de aumento de la eficiencia energética. La eficiencia energética puede aumentarse llenando el depósito de agua (4) del aparato. El agua sirve para el enfriamiento adicional del condensador y así el aparato consume menos corriente.

- ✓ El aparato está encendido.
- ✓ El LED *Funcionamiento con compresor* (22) está encendido desde hace al menos una hora.

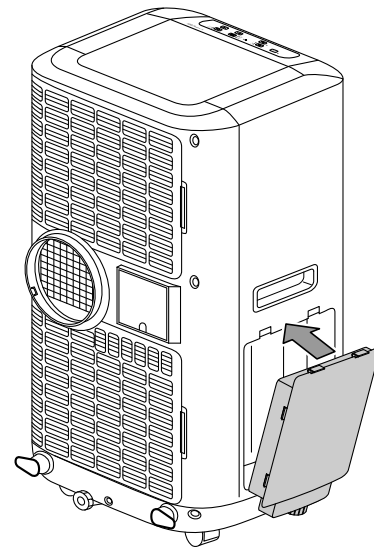
1. Extraiga el depósito de agua (4).



2. Desenrosque la tapa de cierre del depósito de agua (4) en el sentido contrario de las agujas del reloj y eche un máximo de 3 l de agua en el depósito. A continuación, enrosque la tapa de cierre del depósito de agua (4) en el sentido de las agujas del reloj.



3. Vuelva a colocar en el aparato el depósito de agua (4) lleno de agua.

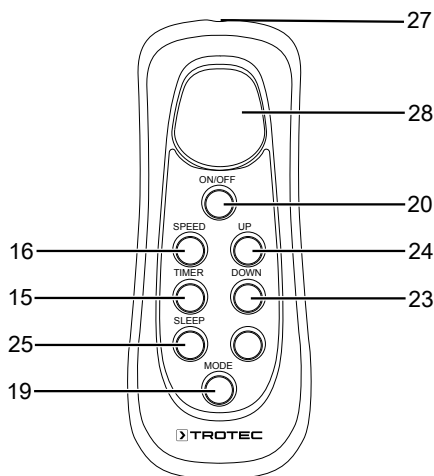


Advertencia:

Si usted echa demasiada agua en el depósito de agua (4) el LED *Nivel de agua* (21) parpadea. Debe vaciarse la bandeja de agua condensada hasta que el LED vuelva a apagarse (véase Vaciar el depósito de agua condensada en el capítulo Mantenimiento). La medida de ahorro de energía no puede ser realizada mismo al tiempo que la manguera de descarga de agua condensada está conectada ya que el agua sería extraída del tanque inmediatamente.

Mando a distancia

El aparato se puede configurar completamente mediante el mando a distancia incluido en el volumen de suministro.



Nº	Denominación	Significado
15	Tecla <i>Temporizador</i>	Función de temporizador <i>Encendido automático</i> en pasos de 1h (1 h a 24 h) Función de temporizador <i>Apagado automático</i> en pasos de 1h (1 h a 24 h)
16	Tecla <i>Speed</i>	Configurar la velocidad del ventilador
19	Tecla <i>Mode</i>	Seleccionar el modo de funcionamiento: <i>Funcionamiento automático</i> <i>Refrigeración</i> <i>Deshumidificación</i> <i>Ventilación</i>
20	Tecla de <i>encendido y apagado</i>	Encender y apagar el aparato
23	Tecla <i>Hacia abajo</i> (reducir valor)	Configurar la temperatura de refrigeración deseada de 18 °C a 32 °C
24	Tecla <i>Hacia arriba</i> (aumentar valor)	
25	Tecla <i>Sleep</i>	Conectar y desconectar el <i>modo nocturno</i>
27	Transmisor / receptor del mando a distancia	Transmite por rayos infrarrojos hacia el aparato.

Nº	Denominación	Significado
28	Pantalla	Indicador de la temperatura ambiental actual Indicación de la temperatura deseada al configurar la temperatura deseada Muestra el modo de funcionamiento seleccionado
		△: Funcionamiento automático
		❄: Refrigeración
		💧: Deshumidificación
		🌀: Ventilación

Puesta fuera de servicio



Advertencia debido a la tensión eléctrica

No toque la clavija de alimentación con las manos húmedas o mojadas.

- Desconecte el aparato.
- Quite el cable de alimentación de la toma de corriente cogiéndolo por la clavija.
- Vacíe la bandeja de agua condensada si fuera necesario.
- Vacíe el depósito de agua si fuera necesario.
- Extraiga, si fuera necesario, la manguera de descarga de agua condensada así como el líquido residual que se encuentra en ella.
- Limpie el aparato conforme al capítulo Mantenimiento.
- Almacene el aparato conforme al capítulo Almacenamiento.

Fallos y averías

El fabricante ha comprobado en repetidas ocasiones que el funcionamiento del aparato es impecable. No obstante, si se produjera un fallo de funcionamiento compruebe el aparato siguiendo la siguiente lista:

El aparato no arranca:

- Compruebe la conexión a la red eléctrica.
- Compruebe que el cable y la clavija de alimentación no estén dañados.
- Compruebe el estado de los fusibles de red situados en el lugar de la instalación.
- Tenga en cuenta la temperatura de trabajo conforme a los datos técnicos.
- Es posible que la bandeja de agua condensada esté llena. Vacíe la bandeja de agua condensada si fuera necesario. El LED *Nivel de agua* (21) no puede estar encendido.
- Espere 10 minutos antes de reiniciar el aparato. Si el aparato no arrancara, encargue la comprobación eléctrica a una empresa especializada o a Trotec.

El aparato refrigera a un rendimiento muy bajo o nulo:

- Compruebe si está configurado el modo de funcionamiento *Refrigeración*.
- Compruebe si la manguera de salida está colocada correctamente. Si se encuentra doblada o atascada, no se puede conducir el aire hacia el exterior. Asegúrese de que el aire de salida tenga el camino libre al exterior.
- Revise la posición de las persianas de ventilación. Deben quedar lo más abiertas posible.
- Compruebe que el (o los) filtro(s) de aire no esté(n) sucio(s). Limpie y cambie el (los) filtro(s) de aire cuando sea necesario.
- Revise la distancia mínima entre el aparato y las paredes u objetos. Si fuera necesario, sitúe el aparato en otro lugar más adecuado.
- Compruebe si hay ventanas y/o puertas abiertas en la habitación. Círruelas en caso de que así sea. No obstante, tenga en cuenta que la ventana para la manguera de salida de aire debe mantenerse abierta.
- Compruebe la configuración de la temperatura en el aparato. Baje la temperatura configurada en caso de que esta supere la temperatura ambiental.

El aparato hace ruido o vibra:

- Asegúrese de que el aparato se encuentra en posición vertical y firme.

El agua condensada se derrama:

- Compruebe si el aparato tiene fugas.

El compresor no arranca:

- Compruebe si la protección contra el recalentamiento del compresor se ha activado. Desconecte el aparato de la electricidad y déjelo enfriar aprox. 10 minutos antes de volver a conectarlo.
- Compruebe si la temperatura ambiental es equivalente a la temperatura deseada + 3 °C (en el modo de funcionamiento automático *Refrigeración*) o a 25 °C (temperatura deseada predeterminada fija + 1 °C en la *operación automática*). El compresor no se conecta hasta que se haya alcanzado la temperatura deseada.
- Es posible que el compresor siga funcionando 3 minutos más tarde, puesto que cuenta con un dispositivo interno de protección contra una reconexión directa.

El aparato se calienta mucho, hace ruido o pierde potencia:

- Compruebe que las entradas de aire y el filtro de aire no estén sucios. Quite la suciedad exterior.
- Compruebe la suciedad del aparato por fuera (véase el capítulo Mantenimiento). Encargue la limpieza del interior de un aparato sucio a una empresa especializada en técnicas de refrigeración y climatización o a Trotec.

El aparato no reacciona al mando a distancia infrarrojo:

- Compruebe si la distancia entre el mando a distancia y el aparato es demasiado grande y acérquese en caso necesario.
- Asegúrese de que no haya obstáculos, como muebles o paredes, entre el aparato y el mando a distancia. Asegúrese de mantener el contacto visual entre el aparato y el mando a distancia.
- Compruebe el nivel de carga de las pilas y sustitúyalas por unas nuevas en caso necesario.
- Si se acaban de cambiar las pilas, asegúrese de que se colocaron siguiendo la polarización correcta y cámbielas si fuera necesario.

Advertencia

Espere al menos 3 minutos después de cada trabajo de mantenimiento y reparación. Después ya puede encender de nuevo el aparato.

Después de la revisión, ¿su aparato no funciona perfectamente?

Póngase en contacto con atención al cliente. Si fuera necesario, envíe el aparato a una empresa especializada en técnicas de refrigeración y climatización o a Trotec para su reparación.

Códigos de error

En el indicador de segmento (12) pueden aparecer los siguientes mensajes de error:

Código de error	Causa	Solución
E1	Error en el sensor de temperatura ambiental	Desconecte el aparato de la corriente durante un momento. Si al volver al conectarlo persiste el error, póngase en contacto con el servicio técnico.

Mantenimiento

Intervalos de mantenimiento

Intervalo de mantenimiento y conservación	antes de cada puesta en marcha	cuando sea necesario	al menos cada 2 semanas	al menos cada 4 semanas	al menos cada 6 meses	al menos una vez al año
Comprobar si hay suciedad en los agujeros de aspiración y soplado y limpiarlos si fuera necesario	X			X		
Limpieza exterior		X				X
Comprobar visualmente si hay suciedad en el interior del aparato		X				X
Comprobar si en el filtro de aire hay suciedad o cuerpos extraños y limpiar o sustituir si fuera necesario	X		X			
Cambiar el filtro de aire					X	
Comprobar si hay daños	X					
Revisar los tornillos de fijación		X				X
Marcha de prueba						X
Vaciar la bandeja de agua condensada y la manguera de descarga		X				

Protocolo de mantenimiento y conservación

Tipo de aparato:

Número del aparato:

Intervalo de mantenimiento y conservación	1	2	3	4	5	6	7	8	9	10	11	12	13	14	15	16
Comprobar si hay suciedad en los agujeros de aspiración y soplado y limpiarlos si fuera necesario																
Limpieza exterior																
Comprobar visualmente si hay suciedad en el interior del aparato																
Comprobar si en el filtro de aire hay suciedad o cuerpos extraños y limpiar o sustituir si fuera necesario																
Cambiar el filtro de aire																
Comprobar si hay daños																
Revisar los tornillos de fijación																
Marcha de prueba																
Comentarios:																
Vaciar la bandeja de agua condensada y la manguera de descarga																

1. Fecha: Firma:	2. Fecha: Firma:	3. Fecha: Firma:	4. Fecha: Firma:
5. Fecha: Firma:	6. Fecha: Firma:	7. Fecha: Firma:	8. Fecha: Firma:
9. Fecha: Firma:	10. Fecha: Firma:	11. Fecha: Firma:	12. Fecha: Firma:
13. Fecha: Firma:	14. Fecha: Firma:	15. Fecha: Firma:	16. Fecha: Firma:

Trabajos previos al mantenimiento



Advertencia debido a la tensión eléctrica

No toque la clavija de alimentación con las manos húmedas o mojadas.

- Desconecte el aparato.
- Quite el cable de alimentación de la toma de corriente cogiéndolo por la clavija.



Advertencia debido a la tensión eléctrica

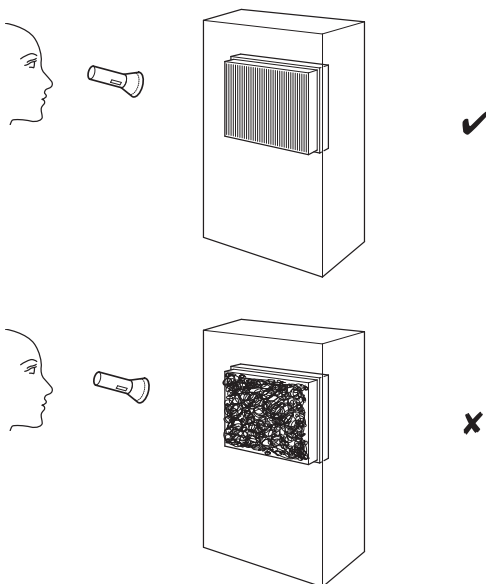
Aquellos trabajos que requieran abrir la carcasa sólo pueden ser realizados por empresas especializadas y autorizadas o por Trotec.

Limpiar la carcasa

Limpié la carcasa con un paño húmedo, suave y sin pelusas. Asegúrese de que no entre humedad al interior de la carcasa. Asegúrese de que la humedad no pueda entrar en contacto con componentes eléctricos. No utilice detergentes agresivos como, p. ej. aerosoles limpiadores, diluyentes, detergentes que contengan alcohol o limpiadores abrasivos para humedecer el paño.

Comprobar visualmente si hay suciedad en el interior del aparato

1. Extraiga el filtro de aire.
2. Alumbre con una linterna el interior de los agujeros del aparato.
3. Compruebe la suciedad en el interior del aparato.
4. Si detecta una capa gruesa de polvo, encargue la limpieza del interior del aparato a una empresa especializada en técnicas de refrigeración y climatización o a Trotec.
5. Vuelva a colocar el filtro de aire.



Círculo del refrigerante

- El círculo del refrigerante constituye un sistema cerrado herméticamente que no requiere de mantenimiento y que sólo puede ser revisado o comprobado por empresas especializadas en técnicas de refrigeración y climatización o por Trotec.

Limpiar el filtro de aire

Se debe limpiar el filtro de aire en cuanto se ensucie. Se dará cuenta de ello, por ejemplo, cuando se reduzca la capacidad del aparato (véase el capítulo Fallos y averías).



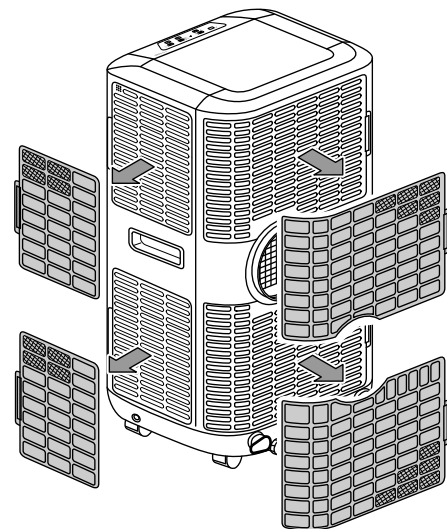
Advertencia

Compruebe que los filtros de aire no estén desgastados ni dañados. Las esquinas y bordes del filtro de aire no pueden estar deformados ni redondeados. Cerciórese antes de volver a colocar el filtro de aire de que éste no presente daños y de que esté seco.

Advertencia

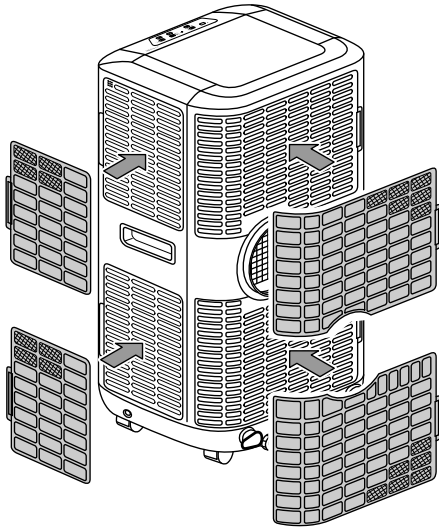
En el caso que que vaya a limpiar el filtro de aire con agua o un detergente neutral quite antes el filtro de carbón activo del filtro de aire.

1. Extraiga los filtros de aire del aparato.



2. Limpie el filtro con un paño suave, sin pelusas y ligeramente humedecido. Si los filtros están muy sucios, límpielos con un detergente diluido en agua caliente.
3. Deje que el filtro se seque completamente. No coloque nunca en el aparato filtros que aún estén húmedos.

4. Vuelva a colocar los filtros de aire en el aparato.



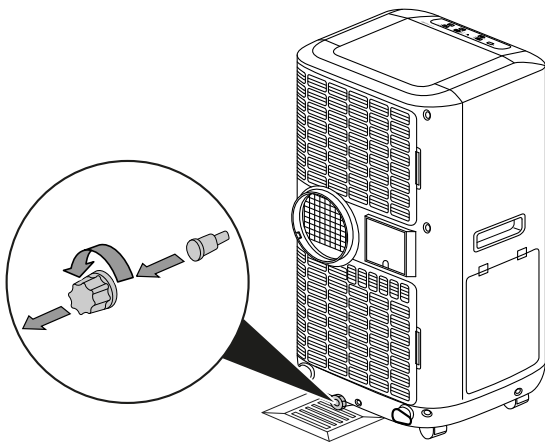
Vaciar el agua condensada (vaciado manual)

En los modos de funcionamiento *Refrigeración* y *Deshumidificación* se genera agua condensada que, en su mayor parte, se desagua a través de la salida de aire.

El agua condensada restante es recogida en un depósito dentro del aparato. Hay que eliminar regularmente el agua condensada.

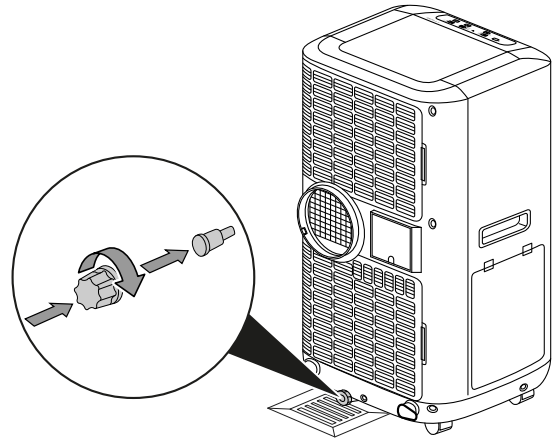
Cuando se acumula demasiada agua condensada, el aparato se apaga y el LED *Nivel de agua* (21) parpadea.

1. Transporte o haga rodar el aparato con cuidado hacia un lugar adecuado donde poder evacuar el agua condensada (p. ej. un desagüe) o ponga a disposición un depósito colector apropiado debajo de la salida de agua condensada.
2. Quite la tapa de cierre y el tapón de goma de la salida de agua condensada.



3. Deje que el agua condensada salga totalmente.

4. Vuelva a colocar el tapón de goma en la salida de agua condensada y a enroscar la tapa de cierre. Asegúrese de que la tapa de goma queda bien encajada para evitar que salga agua del aparato de forma no controlada.



- ⇒ El LED *Nivel de agua* (21) deja de parpadear en el momento en que se haya vaciado el agua condensada.

Trabajos posteriores al mantenimiento

Si desea volver a utilizar el aparato:

- Deje reposar el aparato de 12 a 24 horas para que el refrigerante se pueda acumular en el compresor. ¡Vuelva a conectar el aparato después de transcurridas 12 a 24 horas! De lo contrario el compresor podría dañarse y el aparato dejaría de funcionar. En ese caso se pierde el derecho de garantía.
- Vuelva a conectar el aparato enchufando el cable de alimentación a la toma de corriente.

Si no va a usar el aparato durante un tiempo prolongado:

- Almacene el aparato conforme al capítulo Almacenamiento.

Anexo técnico

Datos técnicos

Modelo	PAC 5800 X
Capacidad de refrigeración	5,8 kW
Capacidad de deshumidificación	2,44 l/h
Temperatura de trabajo	de 18 °C a 32 °C
Rango de ajuste de la temperatura	de 18 °C a 32 °C
Caudal de aire máx.	663 m ³ /h
Conexión a la red eléctrica	1/N/PE~ 220 V - 240 V / 50 Hz
Corriente nominal	10,4 A
Consumo de potencia (refrigeración)	2,1 kW
Nivel de presión sonora	57 dB(A)
Refrigerante	R-410A
Cantidad de refrigerante	980 g
Factor GWP	2.088
Equivalente de CO ₂	2,04 t
Medidas (largo x ancho x alto)	427 x 452 x 806 mm
Distancia mínima respecto a paredes u objetos	arriba (A): 50 cm atrás (B): 50 cm lateral (C): 50 cm adelante (D): 50 cm
Peso	41,5 kg

Eliminación de residuos



El símbolo del contenedor de basura tachado en aparatos eléctricos o electrónicos de desecho indica que una vez terminada su vida útil estos no pueden ser eliminados junto con la basura doméstica. Cerca de su empresa hay puntos blancos de recogida de aparatos eléctricos y electrónicos de desecho en los que podrá devolverlos gratuitamente. Las direcciones se pueden obtener en la administración municipal o local. También en nuestra página web www.trotec24.com puede informarse sobre las posibilidades de devolución facilitadas por nosotros.

Con la recogida selectiva de los aparatos eléctricos y electrónicos de desecho se pretende posibilitar la reutilización, el reciclaje de materiales y otras formas de aprovechamiento de los aparatos de desecho así como evitar las consecuencias negativas para el medio ambiente y la salud de las personas que puede tener la eliminación de sustancias peligrosas que puedan contener los aparatos.

El aparato funciona con un gas fluorado de efecto invernadero que puede ser perjudicial para el medio ambiente y, de llegar a la atmósfera, puede contribuir al calentamiento global.

En la placa de características encontrará más información al respecto.

Elimine debidamente el refrigerante que se encuentra en el aparato conforme a las leyes nacionales.

Las pilas y baterías recargables no se pueden tirar a la basura doméstica sino que deben ser desechadas debidamente conforme a la Directiva 2006/66/CE DEL PARLAMENTO EUROPEO Y DEL CONSEJO de 06 de septiembre de 2006 relativa a las pilas y acumuladores. Se ruega desechar las pilas y baterías recargables conforme a las disposiciones legales vigentes.

Trotec GmbH & Co. KG

Grebener Str. 7
D-52525 Heinsberg

☎ +49 2452 962-400

☎ +49 2452 962-200

✉ info@trotec.com
www.trotec.com