

# PAC 2000 E

# ES

MANUAL DE INSTRUCCIONES  
ACONDICIONADOR DE AIRE  
LOCAL



 TROTEC

**Índice**

**Indicaciones sobre el manual de instrucciones..... 2**

**Seguridad..... 2**

**Información sobre el aparato..... 4**

**Transporte y almacenamiento ..... 5**

**Montaje e instalación ..... 5**

**Manejo ..... 8**

**Fallos y averías ..... 11**

**Mantenimiento..... 16**

**Anexo técnico ..... 20**

**Eliminación de residuos ..... 20**

**Indicaciones sobre el manual de instrucciones**

**Símbolos**



**Advertencia debido a la tensión eléctrica**

Este símbolo indica que existe peligro para la vida y la salud de las personas debido a la tensión eléctrica.



**Advertencia**

Esta palabra advierte de un peligro con un nivel de riesgo medio que, de no evitarse, puede tener como consecuencia la muerte o lesiones graves.



**Cuidado**

Esta palabra advierte de un peligro con un nivel de riesgo bajo que, de no evitarse, puede tener como consecuencia lesiones leves o moderadas.

**Advertencia**

Esta palabra hace referencia a informaciones importantes (p. ej. daños materiales) pero no a peligros.



**Información**

Las indicaciones con este símbolo le ayudan a ejecutar su trabajo de manera rápida y segura.



**Tener en cuenta el manual**

Las indicaciones con este símbolo le indican que debe tener en cuenta el manual de instrucciones.

Usted puede descargar la versión actual del manual de instrucciones y la declaración de conformidad UE en el siguiente enlace:



PAC 2000 E



<https://hub.trotec.com/?id=39643>

**Seguridad**

**¡Lea detenidamente este manual de instrucciones antes de poner en funcionamiento o usar este aparato y manténgalo siempre a su alcance en el lugar de montaje o cerca del aparato!**



**Advertencia**

**Lea todas las indicaciones de seguridad y las instrucciones.**

El incumplimiento de las indicaciones de seguridad o las instrucciones puede provocar descargas eléctricas, incendios y/o lesiones graves.

**Conserve las indicaciones de seguridad e instrucciones para el futuro.**

Este aparato puede ser utilizado por niños a partir de 8 años, así como por personas con facultades físicas, sensoriales o mentales reducidas, o con falta de experiencia y conocimientos, si lo hacen bajo supervisión o si han sido instruidos en relación con el uso seguro del aparato y han comprendido los peligros resultantes de ello.

Los niños no pueden jugar con el aparato. La limpieza y el mantenimiento a cargo del usuario no pueden ser realizados por niños sin supervisión.

- No ponga el aparato en funcionamiento en espacios potencialmente explosivos.
- No ponga el aparato en funcionamiento en atmósferas agresivas.
- Coloque el aparato vertical y firme.
- Espere, después de una limpieza húmeda, a que el aparato se seque. No lo ponga en marcha mojado.
- No maneje ni accione el aparato si tiene las manos húmedas o mojadas.
- No permita que caiga agua directamente sobre el aparato.
- No introduzca nunca objetos o extremidades en el aparato.
- No tape ni transporte el aparato durante su funcionamiento.
- No se siente sobre el aparato.

- No se trata de un juguete. Mantenga a los niños y los animales lejos de él. Utilice el aparato exclusivamente bajo vigilancia.
- Compruebe, cada vez que vaya a usar el aparato, los posibles daños en los accesorios y las piezas de conexión. No use aparatos o partes de ellos que estén dañados.
- Asegúrese de que todos los cables eléctricos que se encuentran fuera del aparato estén protegidos de cualquier tipo de daño (p.ej. daños causados por animales). ¡No utilice nunca el aparato si detecta daños en los cables eléctricos o la conexión a la red eléctrica!
- La toma de corriente debe cumplir con las indicaciones especificadas en el capítulo de Datos técnicos.
- Inserte la clavija de alimentación en una toma de corriente debidamente protegida.
- Seleccione los alargadores del cable de alimentación tomando en consideración los datos técnicos. Desenrolle completamente el cable alargador. Evite una sobrecarga eléctrica.
- Antes de realizar trabajos de mantenimiento, conservación o reparación del aparato desenchufe el cable de alimentación de la toma de corriente cogiéndolo por la clavija.
- En caso de que no vaya a utilizar el aparato apáguelo y desenchufe el cable de alimentación de la toma de corriente.
- No use nunca el aparato si detecta daños en la clavija o en el cable de alimentación.  
Si el cable de alimentación de este aparato sufre daños tiene que ser sustituido por el fabricante o su servicio de atención al cliente, o por una persona con una cualificación similar, con el fin de evitar riesgos.  
¡Los cables de alimentación defectuosos suponen un serio peligro para la salud!
- Al realizar la colocación considere la distancia mínima respecto a las paredes y objetos, así como las condiciones de almacenamiento y servicio conforme al capítulo Datos técnicos.
- Asegúrese de que la entrada y la salida de aire están libres.
- No retire del aparato ninguna indicación de seguridad, pegatina o etiqueta. Asegúrese de que todas las indicaciones de seguridad, pegatinas y etiquetas se mantienen siempre legibles.
- Asegúrese de que el lado de aspiración siempre esté libre de suciedad y objetos sueltos.
- Transporte el aparato exclusivamente en posición vertical y con la bandeja de agua condensada y/o la manguera de descarga vacías.
- Antes del almacenamiento o el transporte vacíe el agua condensada acumulada. No la beba. ¡Riesgo para la salud!

### Uso adecuado

Use el aparato exclusivamente para refrigerar, ventilar y deshumidificar el aire ambiental de espacios cerrados respetando los datos técnicos.

### Uso indebido

- No coloque el aparato sobre una superficie mojada o inundada.
- No coloque encima del aparato objetos, como p.ej. ropa.
- No use el aparato al aire libre.
- Queda prohibido realizar cambios estructurales tales como ampliaciones o reformas del aparato.
- No se admite un funcionamiento o un manejo diferente al indicado en este manual. El incumplimiento de ello extingue cualquier responsabilidad y anula el derecho de garantía.

### Cualificación del personal

Las personas que usen este aparato deben:

- ser conscientes de los peligros resultantes del trabajo con equipos eléctricos en un entorno húmedo.
- haber leído y comprendido el manual de instrucciones y en especial el capítulo Seguridad.

Aquellos trabajos de mantenimiento que requieran abrir la carcasa sólo pueden ser realizados por empresas especializadas en técnicas de refrigeración y climatización o por Trotec.

### Peligros residuales



#### Advertencia debido a la tensión eléctrica

Los trabajos en componentes eléctricos sólo pueden ser realizados por una empresa especializada autorizada.



#### Advertencia debido a la tensión eléctrica

Antes de realizar cualquier trabajo en el aparato quite la clavija de alimentación de la toma de corriente. Quite el cable de alimentación de la toma de corriente cogiéndolo por la clavija.



#### Advertencia

Este aparato puede suponer un peligro si es empleado indebidamente por personas no instruidas o con fines diferentes al previsto. ¡Tenga en cuenta la cualificación del personal!



#### Advertencia

El aparato no es un juguete y no puede caer en manos de los niños.



#### Advertencia

¡Peligro de asfixia!  
No deje el material de embalaje descuidado. Podría convertirse en un juguete peligroso para los niños.

**Advertencia**

¡No ponga el aparato en funcionamiento sin colocar los filtros de aire! Sin filtros de aire el interior del aparato se ensuciará, lo cual reduce la capacidad de deshumidificación y daña el aparato.

**Comportamiento en casos de emergencia**

1. Desconecte el aparato.
2. En casos de emergencia desconecte el aparato de la electricidad: Quite el cable de alimentación de la toma de corriente cogiéndolo por la clavija.
3. No vuelva a conectar a la electricidad un aparato que esté roto.

**Información sobre el aparato**

**Descripción del aparato**

El aparato sirve para la refrigeración de locales. pero además filtra y deshumidifica el aire para así crear un ambiente agradable.

El aparato enfría el aire ambiental absorbiendo el calor contenido en el mismo. Así, el calor extraído se deriva al exterior mediante una manguera de salida de aire y el aire enfriado se devuelve al local de uso a través de un ventilador.

El agua condensada que se ha generado gotea desde el evaporador sobre el licuador caliente, donde se evapora para finalmente ser transportada al exterior a través de la manguera de salida de aire.

En el modo de funcionamiento *Ventilación* este aparato ofrece la posibilidad de hacer que el aire circule sin enfriarlo.

En el modo de funcionamiento *Deshumidificación* extrae la humedad presente en el aire ambiental.

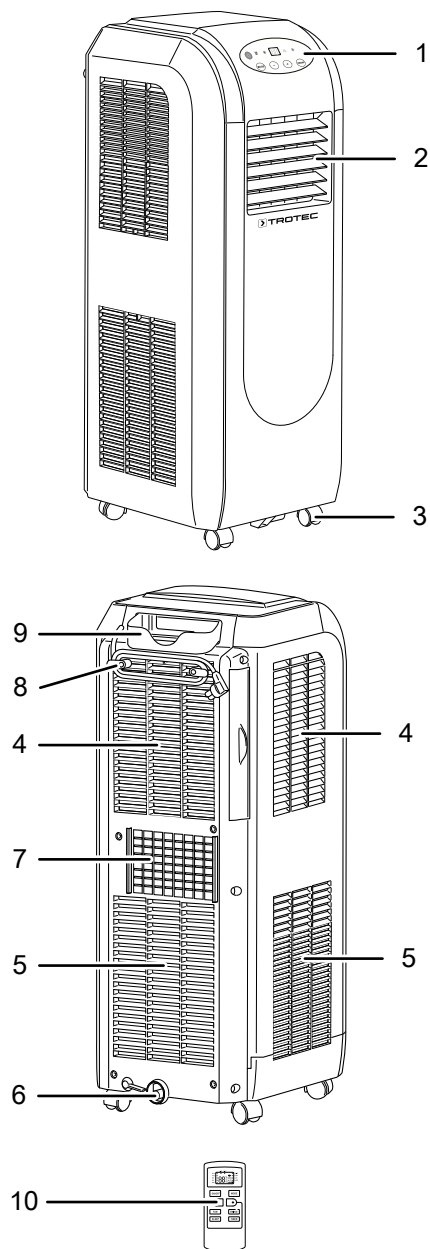
El aparato funciona de manera totalmente automática y ofrece gran variedad de opciones, como por ejemplo la función de temporizador mediante la cual se puede configurar previamente la hora de activación o desactivación.

Asimismo, se maneja a través el cuadro de mando instalado en el propio aparato o empleando al mando a distancia infrarrojo incluido en el volumen de suministro.

El aparato se ha concebido para ofrecer una aplicación universal y flexible.

Además, se puede transportar cómodamente y utilizar en todo tipo de locales gracias a su reducido tamaño.

**Representación del aparato**



Nº	Denominación
1	Cuadro de mando
2	Salida de aire con persianas de ventilación
3	Rueda de transporte
4	Entrada de aire con filtro de aire
5	Entrada de aire
6	Salida de agua condensada con tapón de goma
7	Conexión de la manguera de salida de aire
8	Enrollacables
9	Compartimento para el mando a distancia
10	Mando a distancia

## Transporte y almacenamiento

### Advertencia

Si usted almacena o transporta el aparato indebidamente, este puede dañarse. Tenga en cuenta las informaciones relativas al transporte y almacenamiento del aparato.

### Transporte

El aparato está dotado de ruedas de transporte para que poder transportarlo con facilidad.

Tenga en cuenta las siguientes indicaciones **antes** de cada transporte:

- Desconecte el aparato.
- Quite el cable de alimentación de la toma de corriente cogiéndolo por la clavija.
- No utilice el cable de alimentación como cuerda de tracción.
- Extraiga del aparato toda el agua condensada que pueda quedar en él.
- Haga rodar el aparato únicamente sobre superficies llanas y lisas.

Tenga en cuenta las siguientes indicaciones **después** de cada transporte:

- Coloque el aparato en posición vertical después de transportarlo.
- Deje reposar el aparato de 12 a 24 horas para que el refrigerante se pueda acumular en el compresor. ¡Vuelva a conectar el aparato después de transcurridas 12 a 24 horas! De lo contrario el compresor podría dañarse y el aparato dejaría de funcionar. En ese caso se pierde el derecho de garantía.

### Almacenamiento

Tenga en cuenta las siguientes indicaciones **antes** del almacenamiento:

- Extraiga del aparato toda el agua condensada que pueda quedar en él.
- Quite el cable de alimentación de la toma de corriente cogiéndolo por la clavija.

Mientras no esté utilizando el aparato, proceda a almacenarlo cumpliendo las siguientes condiciones:

- seco y protegido de las heladas y el calor
- en posición vertical en lugar protegido del polvo y la irradiación solar directa
- protegido del polvo con una funda si fuera necesario
- no coloque otros aparatos u objetos sobre el aparato para así evitar posibles daños en el aparato.
- quite las pilas del mando a distancia

## Montaje e instalación

### Volumen de suministro

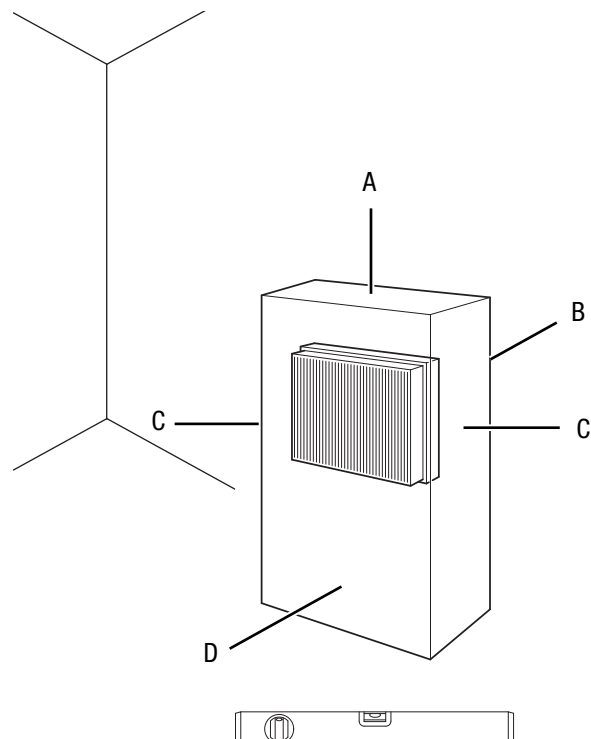
- 1 x aparato
- 1 x manguera de salida de aire
- 1 x adaptador para manguera
- 1 x racor para manguera
- 1 x manguera de descarga de agua condensada
- 1 x pinza de sujeción para la manguera de descarga de agua condensada
- 1 x mando a distancia
- 2 x pila para el mando a distancia
- 2 x filtro de aire
- 1 x manual

### Desembalaje del aparato

1. Abra la caja y extraiga el aparato.
2. Retire todo el envoltorio del aparato.
3. Desenrolle completamente el cable de alimentación. Preste atención a que el cable de alimentación no esté dañado y no lo dañe al desenrollarlo.

### Puesta en funcionamiento

Al colocar el aparato considere la separación mínima respecto a las paredes y objetos conforme al capítulo Datos técnicos.



- Antes de poner el aparato en marcha nuevamente compruebe el estado del cable de alimentación. Si tuviera dudas del estado de este llame al servicio de atención al cliente.

- Coloque el aparato vertical y firme.
- Al conectar el cable de alimentación, asegúrese de que no constituya un obstáculo ni se pueda enredar con otros cables, especialmente si se ha colocado el aparato en el centro de la habitación. Utilice puentes para el cableado.
- Asegúrese de que las extensiones de cables estén totalmente desenrolladas y extendidas.
- Asegúrese de que las entradas y salidas de aire, así como la conexión para la manguera de salida de aire, están libres.
- Preste atención a que la corriente de aire no se interrumpa por cortinas u otros objetos.

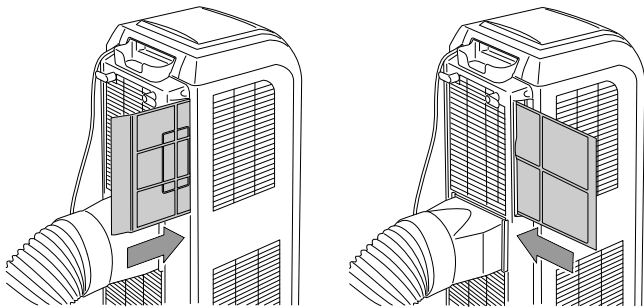
Antes de la primera puesta en funcionamiento se deben insertar las pilas en el mando a distancia.

**Colocar el filtro de aire**

**Advertencia**

¡No ponga el aparato en funcionamiento sin colocar los filtros de aire! Sin filtros de aire el interior del aparato se ensuciará, lo cual reduce la capacidad de deshumidificación y daña el aparato.

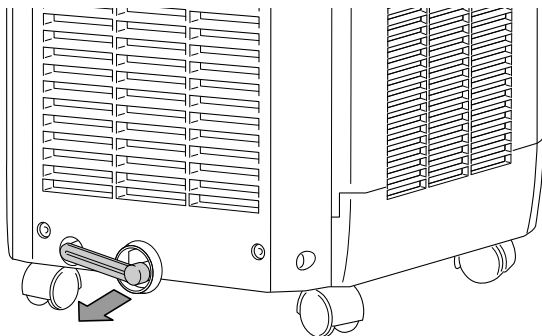
- Asegúrese antes de encender el aparato de que se han colocado los filtros de aire.



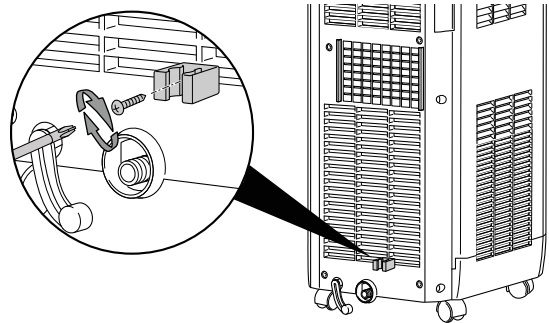
**Conectar la manguera de agua condensada**

La manguera de descarga de agua condensada sirve como mecanismo anti-goteo y también para evacuar el resto de agua condensada.

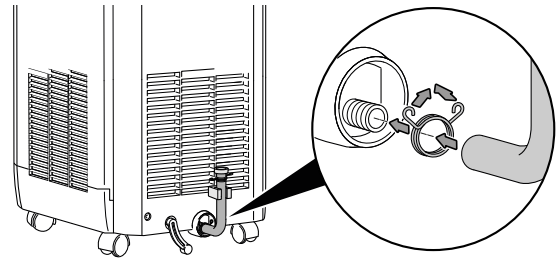
1. Quite el cierre de la salida de agua condensada (6).



2. Fije la pinza de sujeción de la manguera de descarga de agua condensada atornillándola.

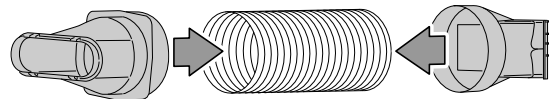


3. Fije la manguera de descarga de agua condensada a la salida de agua condensada (6) y engánchela en la pinza de sujeción.

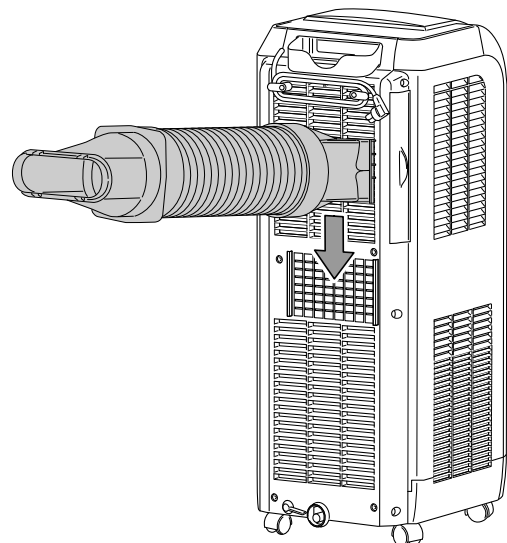


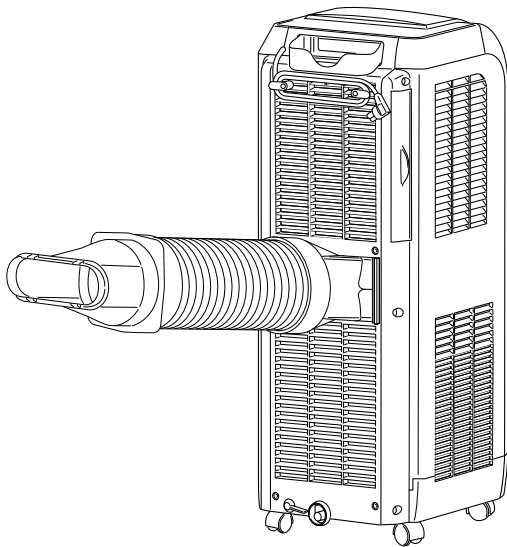
**Conectar la manguera de salida de aire**

1. Conecte el adaptador de manguera y el racor para manguera a un extremo de la manguera de salida de aire.



2. Conecte el extremo adecuado de la manguera de salida de aire a la conexión para la manguera de salida de aire (7) del aparato.



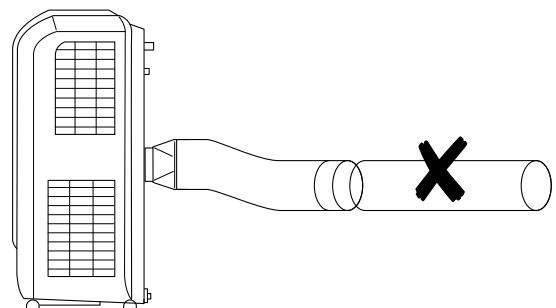
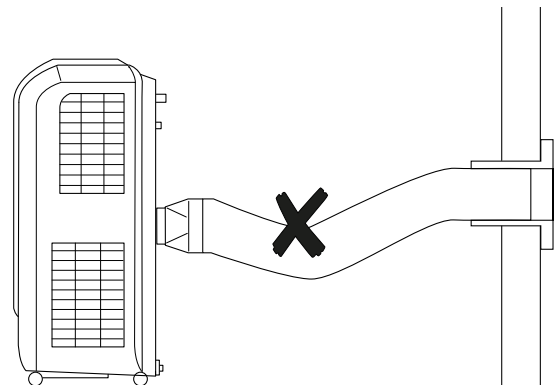
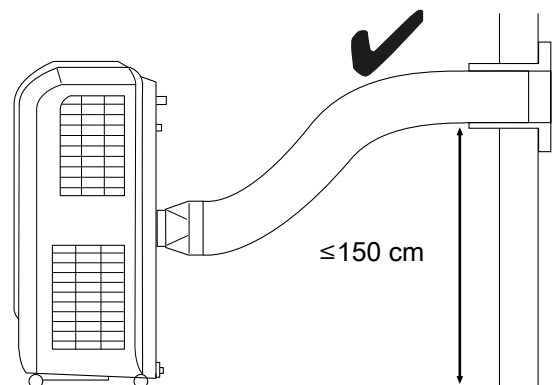
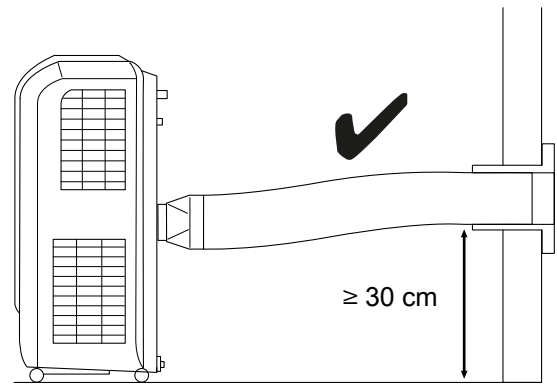
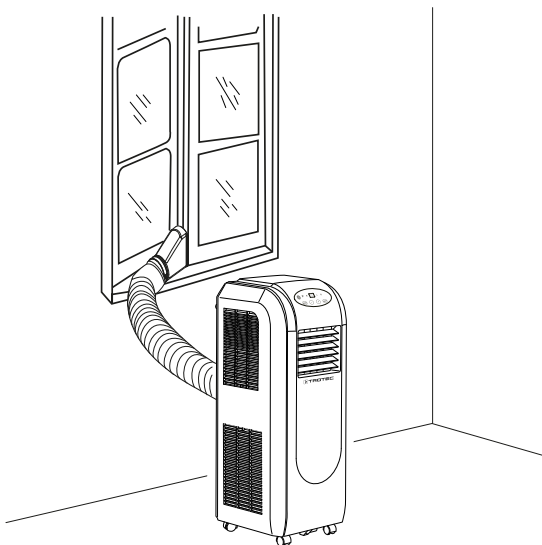


Tenga en consideración las siguientes indicaciones para tender la manguera de salida de aire:

### Desviación del aire de salida

- El aire de salida del aparato contiene el calor extraído del local refrigerado. Por este motivo, se recomienda evacuar dicho aire hacia el exterior.
- El extremo de la manguera de salida de aire se puede conducir a través de una ventana abierta. Asegure la ventana con los instrumentos adecuados si fuera preciso para que el extremo de la manguera de salida de aire no se salga de su posición.
- El extremo de la manguera de salida de aire se puede colgar de una ventana reclinada. Para ello se recomienda usar una impermeabilización de ventanas (opcional).
- Coloque la manguera de salida de aire en inclinado en la dirección del aire.

*Ejemplo con manguera de salida de aire:*

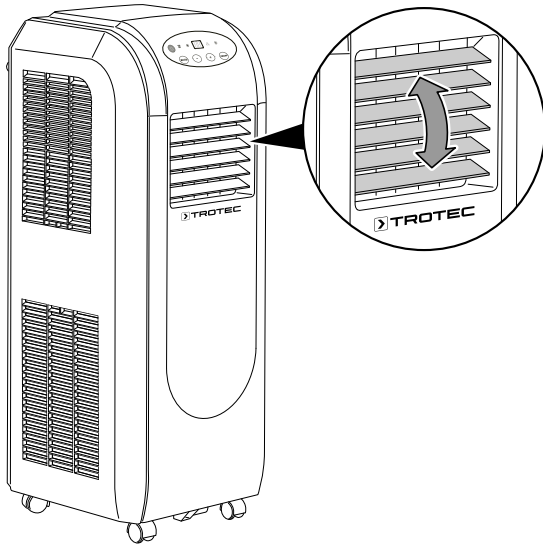


- Evite dobleces en la manguera de salida de aire. Los dobleces provocan que el aire húmedo expulsado se acumule, el aparato se recalienta y se desconecta.

- La manguera de salida de aire tiene unas medidas adaptadas especialmente al aparato. No la sustituya ni la extienda con otras mangueras. Esto podría provocar un mal funcionamiento del aparato.

**Abra las persianas de ventilación**

- Abra las persianas de ventilación horizontales de la salida de aire antes de encender el aparato (2). Coloque las persianas de ventilación en la dirección deseada.



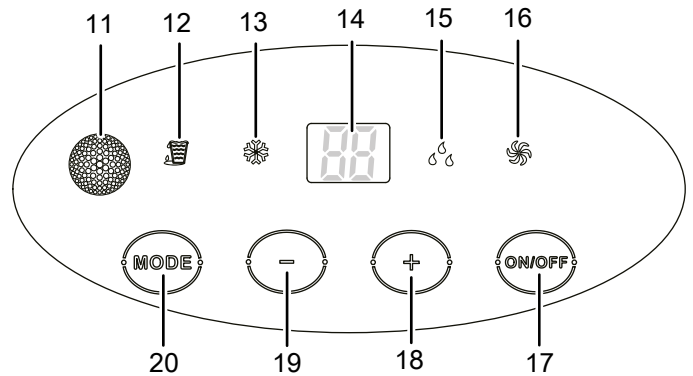
**Conecte el cable de alimentación**

- Inserte la clavija de alimentación en una toma de corriente debidamente protegida.

**Manejo**

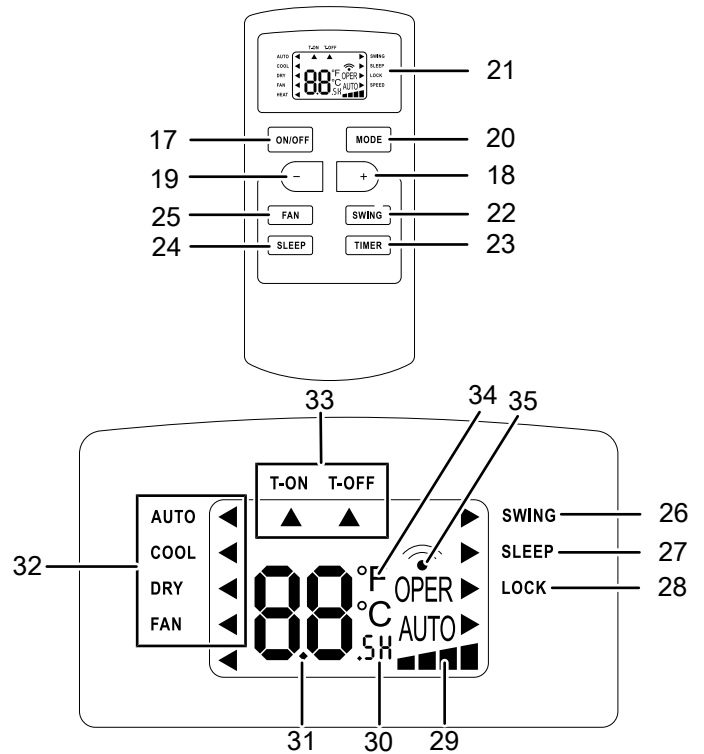
- Evite puertas y ventanas abiertas.

**Elementos de mando**



**Mando a distancia**

El aparato se puede configurar completamente mediante el mando a distancia incluido en el volumen de suministro.



Nº	Denominación	Significado
11	Receptor del mando a distancia	Recibe la señal infrarroja del mando a distancia
12	LED <i>Nivel de agua</i>	Indicador de vaciado de la bandeja de agua condensada
13	LED <i>Refrigeración</i>	Indicación del modo Refrigeración
14	Visualizador de siete segmentos	Indicación de la temperatura objetivo Indicación de los mensajes de error
15	LED <i>Deshumidificación</i>	Indicación del modo Deshumidificación



Nº	Denominación	Significado
16	LED <i>Ventilación</i>	Indicación del modo Ventilación
17	Tecla de <i>encendido y apagado</i>	Encender y apagar el aparato
18	Tecla <i>Más</i>	Aumentar la temperatura objetivo (entre 16 °C y 30 °C) para la refrigeración
19	Tecla <i>Menos</i>	Reducir la temperatura objetivo (entre 16 °C y 30 °C) para la refrigeración
20	Tecla <i>MODE</i>	Seleccionar el modo de funcionamiento Modo <i>Automático</i> (se puede activar solo a través del mando a distancia) <i>Refrigeración</i> <i>Deshumidificación</i> <i>Ventilación</i>
21	Pantalla	Indicador de diferentes funciones del aparato
22	Tecla <i>SWING</i>	Conectar o desconectar la función Swing No disponible en este aparato
23	Tecla <i>TIMER</i>	Función de temporizador <i>Encendido automático</i> en pasos de 0,5h (0,5 h a 24 h) Función de temporizador <i>Apagado automático</i> en pasos de 0,5h (0,5 h a 24 h)
24	Tecla <i>SLEEP</i>	Conectar y desconectar el modo nocturno
25	Tecla <i>FAN</i>	Configurar la velocidad del ventilador
26	Indicador <i>SWING</i>	Aparece cuando la función Swing está activada No disponible en este aparato
27	Indicador <i>SLEEP</i>	Aparece cuando la función SLEEP está activada
28	Indicador <i>LOCK</i>	Aparece cuando el bloqueo de las teclas está activado
29	Indicador <i>Velocidad del ventilador</i>	Muestra la velocidad del ventilador.
30	Configuración del temporizador	Parpadea mientras se configura el temporizador
31	Visualizador de siete segmentos 2	Indicación de la temperatura objetivo Indicador del número de horas durante la programación del temporizador
32	Indicador <i>Modo de funcionamiento</i>	Indica el modo de funcionamiento activado en ese momento

Nº	Denominación	Significado
33	Visualizador <i>T-ON</i> y <i>T-OFF</i>	Visualización de las funciones del temporizador <i>T-ON</i> : Encendido automático activado <i>T-OFF</i> : Apagado automático activado
34	Indicador de la unidad de temperatura	Indica la unidad activada en ese momento para la temperatura, grados Celsius o Fahrenheit
35	Indicador <i>Transmisión</i>	Se muestra cuando se establece la comunicación entre el aparato y el mando a distancia.

### Encender el aparato

1. Déjelo un rato en reposo.
2. Después de haber colocado el aparato tal y como se describe en el capítulo Puesta en funcionamiento, y una vez operativo, puede encenderlo.
3. Pulse la tecla *ON/OFF* (17).
4. Seleccione el modo de funcionamiento que desee.

El aparato se apaga automáticamente cuando la bandeja de agua condensada está llena. El LED *Nivel de agua* (12) se enciende.

### Configurar los modos de funcionamiento

El aparato dispone de los siguientes modos de funcionamiento:

- Funcionamiento automático
- Refrigeración
- Deshumidificación
- Ventilación

### Funcionamiento automático

En el modo de *Automático* se regula la *Refrigeración* en dependencia de la temperatura ambiental y una temperatura objetivo predeterminada.

Este ajuste se puede realizar a través del mando a distancia.

1. Pulse la tecla *MODE* (21), hasta que en el mando a distancia aparezca la flecha en el modo de funcionamiento *AUTO* (32).
2. Ajuste la velocidad del ventilador deseada por medio de la tecla *FAN* (25).  
⇒ El indicador *Velocidad del ventilador* (29) muestra la velocidad del ventilador seleccionada.

### Refrigeración

En el modo de funcionamiento *Refrigeración* se enfría la habitación hasta la temperatura fijada.

1. Pulse la tecla *MODE* (20) hasta que se ilumine el LED *Refrigeración* (13).  
⇒ Queda configurado el modo de funcionamiento *Refrigeración*.  
⇒ La temperatura deseada se muestra en el visualizador de siete segmentos (14).

2. Seleccione la temperatura objetivo deseada por medio de las teclas *Más* (18) o *Menos* (19). La temperatura se puede regular entre 16 °C y 30 °C.  
⇒ En el visualizador de siete segmentos (14) se muestra la temperatura objetivo deseada.

### Deshumidificación

En el modo de funcionamiento *Deshumidificación* se reduce la humedad del aire de la habitación.

No se puede ajustar la temperatura y la ventilación marcha a la velocidad más baja.



#### Información

Durante el modo de funcionamiento *Deshumidificación*, retire la manguera de salida de aire, puesto que de no hacerlo la humidificación será demasiado baja.

1. Pulse la tecla *MODO* (20) hasta que se ilumine el LED *Deshumidificación* (15).  
⇒ Queda configurado el modo de funcionamiento *Deshumidificación*.  
⇒ Para este modo de funcionamiento, el nivel de ventilación y la temperatura están configurados de serie y no se pueden modificar.



#### Información

Si se pone en marcha el aparato en un entorno muy húmedo, es necesario vaciar regularmente el depósito de agua condensada (véase el capítulo Vaciar el agua condensada).

### Ventilación



#### Información

Durante el modo de funcionamiento *Ventilación*, retire la manguera de salida de aire.

En el modo de funcionamiento *Ventilación* el aire ambiental circula y no se realiza la refrigeración.

1. Pulse la tecla *MODE* (20) hasta que se ilumine el LED *Ventilación* (16).  
⇒ Queda configurado el modo de funcionamiento *Ventilación*.  
⇒ La temperatura ambiental actual se muestra en el visualizador de siete segmentos (14).
2. Pulse la tecla *FAN* (25) para configurar la velocidad del ventilador deseada.  
⇒ El indicador *Velocidad del ventilador* (29) muestra la velocidad del ventilador seleccionada.  
⇒ El LED *Ventilación* (16) para el modo de funcionamiento *Ventilación* se enciende.

### Ajustar el temporizador

El temporizador tiene dos tipos de funciones:

- encendido automático una vez transcurrido el número de horas configurado.
- apagado automático una vez transcurrido el número de horas configurado.

Este ajuste se puede realizar solo a través del mando a distancia.

El temporizador se puede configurar para todos los modos de funcionamiento y en el modo standby.

El número de horas puede ser ajustado (entre 0,5 h y 24 h) en pasos de 0,5 h.

#### Advertencia

No deje el aparato en funcionamiento sin vigilancia y con el temporizador activado en un espacio de acceso público.

### Encendido automático

- ✓ El aparato está apagado.
- 1. Pulse la tecla *TIMER* (23), hasta que en el mando a distancia aparezca la flecha en el indicador *T-ON* (33).
- 2. Ajuste el número de horas deseado por medio de las teclas *Más* (18) o *Menos* (19).
- 3. Pulse nuevamente la tecla *TIMER* (23) para guardar la configuración.  
⇒ En el visualizador de siete segmentos (31) se muestra durante aprox. 5 s el número de horas.  
⇒ En el mando a distancia aparece la flecha en el indicador *T-ON* (33).  
⇒ El temporizador está configurado para el número de horas deseado.  
⇒ El aparato se enciende una vez transcurrido el tiempo predeterminado.

Indicaciones relativas a la conexión automática:

- si se desconecta el aparato de la alimentación eléctrica, toda la configuración para el encendido automático queda anulada.
- La conexión manual del aparato desactiva la conexión automática.
- Si en el número de horas usted selecciona **0**, el temporizador está desconectado.

### Apagado automático

- ✓ El aparato está encendido.
- 1. Pulse la tecla *TIMER* (23), hasta que en el mando a distancia aparezca la flecha en el indicador *T-OFF* (33).
- 2. Ajuste el número de horas deseado por medio de las teclas *Más* (18) o *Menos* (19).  
⇒ En el visualizador de siete segmentos (31) se muestra durante aprox. 5 s el número de horas.  
⇒ En el mando a distancia aparece la flecha en el indicador *T-OFF* (33).  
⇒ El temporizador está configurado para el número de horas deseado.  
⇒ El aparato se desconecta una vez transcurrido el tiempo predeterminado.

Indicaciones relativas a la desconexión automática:

- Al pulsar la tecla de *encendido y apagado* (17) se desactiva la desconexión automática.

### Eliminar temporizador

1. Pulse la tecla *TIMER* (23).  
⇒ Se muestra en la pantalla el tiempo restante.
2. Pulse de nuevo la tecla *TIMER* (23) dentro de los próximos 5 segundos para borrar el temporizador configurado.

### Modo nocturno

El modo nocturno puede ser activado en el modo de funcionamiento *Refrigeración*.

El modo nocturno tiene la siguiente configuración:

- La temperatura predeterminada aumenta en un 1 °C después de 1 hora. Después de otras 2 horas se vuelve a aumentar la temperatura predeterminada en 2 °C. Luego se mantiene constante la temperatura.
- La velocidad del ventilador predeterminada es la velocidad mínima y no se puede modificar.

Para activar el modo nocturno proceda de la siguiente manera:

1. Seleccione el modo de funcionamiento *Refrigeración*.
2. Pulse la tecla *SLEEP* (24).  
⇒ En el mando a distancia aparece la flecha en el indicador *SLEEP* (27).
3. Para desconectar el modo nocturno pulse nuevamente la tecla *SLEEP* (24).  
⇒ La flecha del indicador *SLEEP* (27) desaparece.  
⇒ Se mantiene el modo de funcionamiento configurado.

### Bloqueo del teclado (sólo mando a distancia)

La función puede ser activada a través del mando a distancia tanto durante el funcionamiento como en el modo standby.

El bloqueo del teclado es válido solo para el mando a distancia, el cuadro de mando del aparato puede seguir siendo usado.

1. Pulse simultáneamente las teclas *Más y Menos* (18, 19) en el mando a distancia.  
⇒ El bloqueo del teclado se activa. El mando a distancia no puede transmitir al aparato.  
⇒ En la pantalla (21) del mando a distancia se visualiza la flecha del indicador *LOCK* (28).
2. Pulse simultáneamente las teclas *Más y Menos* (18, 19).  
⇒ El bloqueo del teclado se desactiva.  
⇒ En la pantalla (21) del mando a distancia desaparece la flecha del indicador *LOCK* (28).

### Función memoria

Si usted vuelve a encender el aparato desde el modo standby estarán guardados el último modo de funcionamiento y la última velocidad del ventilador.

### Puesta fuera de servicio



#### Advertencia debido a la tensión eléctrica

No toque la clavija de alimentación con las manos húmedas o mojadas.

- Desconecte el aparato.
- Quite el cable de alimentación de la toma de corriente cogiéndolo por la clavija.

- Vacíe la bandeja de agua condensada si fuera necesario.
- Extraiga, si fuera necesario, la manguera de descarga de agua condensada así como el líquido residual que se encuentra en ella.
- Limpie el aparato conforme al capítulo Mantenimiento.
- Almacene el aparato conforme al capítulo Almacenamiento.

### Fallos y averías

El fabricante ha comprobado en repetidas ocasiones que el funcionamiento del aparato es impecable. No obstante, si se produjera un fallo de funcionamiento compruebe el aparato siguiendo la siguiente lista:

#### El aparato no arranca:

- Compruebe la conexión a la red eléctrica.
- Compruebe que el cable y la clavija de alimentación no estén dañados.
- Compruebe el estado de los fusibles de red situados en el lugar de la instalación.
- Tenga en cuenta la temperatura de trabajo conforme a los datos técnicos.
- Es posible que la bandeja de agua condensada esté llena. Vacíe la bandeja de agua condensada si fuera necesario. El LED *Nivel de agua* (12) no puede estar encendido.
- Espere 10 minutos antes de reiniciar el aparato. Si el aparato no arrancara, encargue la comprobación eléctrica a una empresa especializada o a Trotec.

#### El aparato refrigera a un rendimiento muy bajo o nulo:

- Compruebe si está configurado el modo de funcionamiento *Refrigeración*.
- Compruebe si la manguera de salida está colocada correctamente. Si se encuentra doblada o atascada, no se puede conducir el aire hacia el exterior. Asegúrese de que el aire de salida tenga el camino libre al exterior.
- Revise la posición de las persianas de ventilación. Deben quedar lo más abiertas posible.
- Compruebe que el (o los) filtro(s) de aire no estén sucio(s). Limpie y cambie el (los) filtro(s) de aire cuando sea necesario.
- Revise la distancia mínima entre el aparato y las paredes u objetos. Si fuera necesario, sitúe el aparato en otro lugar más adecuado.
- Compruebe si hay ventanas y/o puertas abiertas en la habitación. Cíerrelas en caso de que así sea. No obstante, tenga en cuenta que debe mantenerse abierta una ventana para la manguera de salida de aire.
- Compruebe la configuración de la temperatura en el aparato. Baje la temperatura configurada en caso de que esta supere la temperatura ambiental.

**El aparato hace ruido o vibra:**

- Asegúrese de que el aparato se encuentra en posición vertical y firme.

**El agua condensada se derrama:**

- Compruebe si el aparato tiene fugas.

**El compresor no arranca:**

- Compruebe si la protección contra el recalentamiento del compresor se ha activado. Desconecte el aparato de la electricidad y déjelo enfriar aprox. 10 minutos antes de volver a conectarlo.
- Compruebe si la temperatura ambiental es equivalente a la temperatura objetivo (en el modo de funcionamiento *Refrigeración*). El compresor no se conecta hasta que se haya alcanzado esa temperatura.
- Es posible que el compresor siga funcionando 3 minutos más tarde, puesto que cuenta con un dispositivo interno de protección contra una reconexión directa.

**El aparato se calienta mucho, hace ruido o pierde potencia:**

- Compruebe que las entradas de aire y el filtro de aire no estén sucios. Quite la suciedad exterior.
- Compruebe la suciedad del aparato por fuera (véase el capítulo Mantenimiento). Encargue la limpieza del interior de un aparato sucio a una empresa especializada en técnicas de refrigeración y climatización o a Trotec.

**El aparato no reacciona al mando a distancia infrarrojo:**

- Compruebe si la distancia entre el mando a distancia y el aparato es demasiado grande y acérquese en caso necesario.
- Asegúrese de que no haya obstáculos, como muebles o paredes, entre el aparato y el mando a distancia. Asegúrese de mantener el contacto visual entre el aparato y el mando a distancia.
- Compruebe el nivel de carga de las pilas y sustitúyalas por unas nuevas en caso necesario.
- Si se acaban de cambiar las pilas, asegúrese de que se colocaron siguiendo la polarización correcta y cámbielas si fuera necesario.
- El mando a distancia pasa al modo standby después de un tiempo de no usarse. Pulsando la tecla de *ON/OFF* (17) del mando a distancia se finaliza el modo standby.

**Advertencia**

Espere al menos 3 minutos después de cada trabajo de mantenimiento y reparación. Después ya puede encender de nuevo el aparato.

**Después de la revisión, ¿su aparato no funciona perfectamente?**

Póngase en contacto con atención al cliente. Si fuera necesario, envíe el aparato a una empresa especializada en técnicas de refrigeración y climatización o a Trotec para su reparación.

## Códigos de error

En el visualizador de siete segmentos (14) pueden aparecer los siguientes mensajes de error:

Código de error	Pantalla	Fallo	Causa	Solución
F1	El LED <i>Refrigeración</i> (13) se enciende brevemente cada 3 segundos	Sensor de temperatura para la temperatura ambiental	Los bornes de conexión del sensor de temperatura para la temperatura ambiental y de la placa base están mal fijados o no generan contacto	Contactar con Trotec
			Cortocircuito en la placa base	
			Sensor de temperatura para la temperatura ambiental estropeado	
			Placa base estropeada	
F2	El LED <i>Refrigeración</i> (13) se enciende brevemente dos veces cada 3 segundos	Sensor de temperatura para el evaporador	Los bornes de conexión del sensor de temperatura para el evaporador y de la placa base están mal fijados o no generan contacto	Contactar con Trotec
			Cortocircuito en la placa base	
			Sensor de temperatura para el evaporador defectuoso	
			Placa base estropeada	
F4	El LED <i>Refrigeración</i> (13) se enciende brevemente cuatro veces cada 3 segundos	Sensor de temperatura para el condensador	Los bornes de conexión del sensor de temperatura para el condensador y de la placa base están mal fijados o no generan contacto	Contactar con Trotec
			Cortocircuito en la placa base	
			Sensor de temperatura para el condensador defectuoso	
			Placa base estropeada	

Código de error	Pantalla	Fallo	Causa	Solución
E5	La tecla <i>ON/OFF</i> (17) se enciende brevemente cinco veces cada 3 segundos	Protección contra sobretensiones	La alimentación eléctrica no es estable y difiere en más del 10 % de los valores de la placa de características	Conecte el aparato a una fuente de alimentación eléctrica con el mismo valor que figura en la placa de características
			La alimentación eléctrica es demasiado baja y la carga demasiado elevada	Desconecte los aparatos de la misma red que no necesite en este momento.
			La tensión en la placa base es superior al valor de la protección contra sobretensiones	Contactar con Trotec
			El interior del aparato está muy sucio	Contactar con Trotec
			La entrada o la salida de aire está bloqueada	Elimine los cuerpos extraños y la suciedad de la entrada y la salida de aire. Asegúrese de guardar la distancia mínima de seguridad conforme a los datos técnicos
			El ventilador no funciona o lo hace muy lentamente	Contactar con Trotec
			Error de funcionamiento del compresor: La temperatura en la carcasa es muy elevada, el compresor hace ruidos extraños o el refrigerante se ha derramado	Desconecte el aparato de la alimentación eléctrica y póngase en contacto con Trotec
El sistema está bloqueado internamente	Contactar con Trotec			
H8	Señal acústica breve 8 veces seguidas	Protección contra llenado de agua condensada	Se ha almacenado demasiada agua condensada en el aparato	Vacíe el agua condensada conforme al capítulo Mantenimiento
F0	ninguno	Protección contra derrame del refrigerante	El interior del aparato está muy sucio	Contactar con Trotec
			La entrada o la salida de aire está bloqueada	Elimine los cuerpos extraños y la suciedad de la entrada y la salida de aire. Asegúrese de guardar la distancia mínima de seguridad conforme a los datos técnicos.
			Error de funcionamiento del compresor: La temperatura en la carcasa es muy elevada, el compresor hace ruidos extraños	Contactar con Trotec
			El sistema está bloqueado internamente	Contactar con Trotec
			El refrigerante se derrama	Contactar con Trotec

Código de error	Pantalla	Fallo	Causa	Solución
H3	ninguno	Protección contra sobrecarga del compresor	El interior del aparato está muy sucio	Contactar con Trotec
			La entrada o la salida de aire está bloqueada	Elimine los cuerpos extraños y la suciedad de la entrada y la salida de aire. Asegúrese de guardar la distancia mínima de seguridad conforme a los datos técnicos
			El ventilador no funciona o lo hace muy lentamente	Contactar con Trotec
			Error de funcionamiento del compresor: La temperatura en la carcasa es muy elevada, el compresor hace ruidos extraños o el refrigerante se ha derramado	Contactar con Trotec
			El sistema está bloqueado internamente	Contactar con Trotec
			La bomba no funciona o no se puede evacuar el agua condensada	Contactar con Trotec
			El tapón de goma de la salida de agua condensada no está bien fijado	Compruebe que el tapón de goma ha quedado bien fijo.
			El refrigerante se derrama	Contactar con Trotec
E8	ninguno	Error de funcionamiento por sobrecarga	El interior del aparato está muy sucio	Contactar con Trotec
			La entrada o la salida de aire está bloqueada	Elimine los cuerpos extraños y la suciedad de la entrada y la salida de aire. Asegúrese de guardar la distancia mínima de seguridad conforme a los datos técnicos
			El ventilador no funciona o lo hace muy lentamente	Contactar con Trotec
			Error de funcionamiento del compresor: La temperatura en la carcasa es muy elevada, el compresor hace ruidos extraños o el refrigerante se ha derramado	Contactar con Trotec
			El sistema está bloqueado internamente	Contactar con Trotec
			El sensor de temperatura de la placa base no puede determinar la temperatura	Contactar con Trotec

## Mantenimiento

## Intervalos de mantenimiento

Intervalo de mantenimiento y conservación	antes de cada puesta en marcha	cuando sea necesario	al menos cada 2 semanas	al menos cada 4 semanas	al menos cada 6 meses	al menos una vez al año
Comprobar si hay suciedad en los agujeros de aspiración y soplado y limpiarlos si fuera necesario	X			X		
Limpieza exterior		X				X
Comprobar visualmente si hay suciedad en el interior del aparato		X				X
Comprobar si en el filtro de aire hay suciedad o elementos externos y limpiar o sustituir si fuera necesario	X		X			
Cambiar el filtro de aire					X	
Comprobar si hay daños	X					
Revisar los tornillos de fijación		X				X
Prueba de funcionamiento						X
Vaciar la bandeja de agua condensada y la manguera de descarga		X				

## Protocolo de mantenimiento y conservación

Tipo de aparato: .....

Número del aparato: .....

Intervalo de mantenimiento y conservación	1	2	3	4	5	6	7	8	9	10	11	12	13	14	15	16
Comprobar si hay suciedad en los agujeros de aspiración y soplado y limpiarlos si fuera necesario																
Limpieza exterior																
Comprobar visualmente si hay suciedad en el interior del aparato																
Comprobar si en el filtro de aire hay suciedad o cuerpos extraños y limpiar o sustituir si fuera necesario																
Cambiar el filtro de aire																
Comprobar si hay daños																
Revisar los tornillos de fijación																
Marcha de prueba																
Vaciar la bandeja de agua condensada y la manguera de descarga																
Comentarios																

1. Fecha: ..... Firma: .....	2. Fecha: ..... Firma: .....	3. Fecha: ..... Firma: .....	4. Fecha: ..... Firma: .....
5. Fecha: ..... Firma: .....	6. Fecha: ..... Firma: .....	7. Fecha: ..... Firma: .....	8. Fecha: ..... Firma: .....
9. Fecha: ..... Firma: .....	10. Fecha: ..... Firma: .....	11. Fecha: ..... Firma: .....	12. Fecha: ..... Firma: .....
13. Fecha: ..... Firma: .....	14. Fecha: ..... Firma: .....	15. Fecha: ..... Firma: .....	16. Fecha: ..... Firma: .....



## Trabajos previos al mantenimiento



### Advertencia debido a la tensión eléctrica

No toque la clavija de alimentación con las manos húmedas o mojadas.

- Desconecte el aparato.
- Quite el cable de alimentación de la toma de corriente cogiéndolo por la clavija.



### Advertencia debido a la tensión eléctrica

**Aquellos trabajos que requieran abrir la carcasa sólo pueden ser realizados por empresas especializadas y autorizadas o por Trotec.**

## Círculo del refrigerante

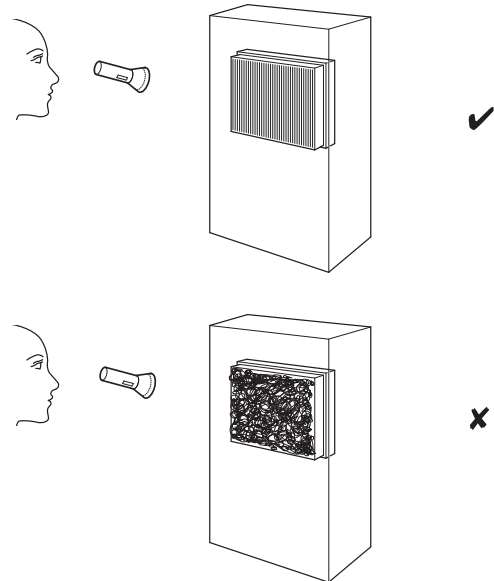
- El círculo del refrigerante constituye un sistema cerrado herméticamente que no requiere de mantenimiento y que sólo puede ser revisado o comprobado por empresas especializadas en técnicas de refrigeración y climatización o por Trotec.

## Limpiar la carcasa

Limpie la carcasa con un paño húmedo, suave y sin pelusas. Asegúrese de que no entre humedad al interior de la carcasa. Asegúrese de que la humedad no pueda entrar en contacto con componentes eléctricos. No utilice detergentes agresivos como, p. ej. aerosoles limpiadores, diluyentes, detergentes que contengan alcohol o limpiadores abrasivos para humedecer el paño.

## Comprobar visualmente si hay suciedad en el interior del aparato

1. Extraiga el filtro de aire.
2. Alumbre con una linterna el interior de los agujeros del aparato.
3. Compruebe la suciedad en el interior del aparato.
4. Si detecta una capa gruesa de polvo, encargue la limpieza del interior del aparato a una empresa especializada en técnicas de refrigeración y climatización o a Trotec.
5. Vuelva a colocar el filtro de aire.



### Limpiar el filtro de aire

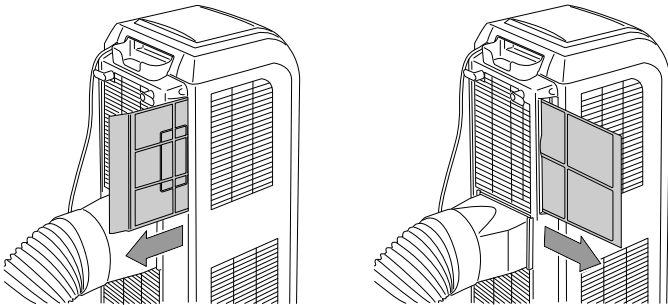
Se debe limpiar el filtro de aire en cuanto se ensucie. Se dará cuenta de ello, por ejemplo, cuando se reduzca la capacidad del aparato (véase el capítulo Fallos y averías).



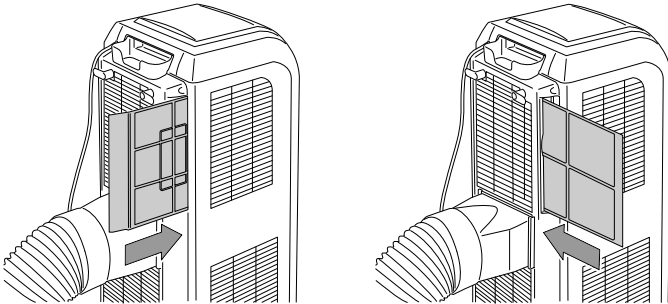
#### Advertencia

Compruebe que los filtros de aire no estén desgastados ni dañados. Las esquinas y bordes del filtro de aire no pueden estar deformados ni redondeados. Cerciérese antes de volver a colocar el filtro de aire de que éste no presente daños y de que esté seco.

1. Extraiga los filtros de aire del aparato.



2. Limpie el filtro con un paño suave, sin pelusas y ligeramente humedecido. Si los filtros están muy sucios, límpielos con un detergente diluido en agua caliente.
3. Deje que el filtro se seque completamente. No coloque nunca en el aparato filtros que aún estén húmedos.
4. Vuelva a colocar los filtros de aire en el aparato.



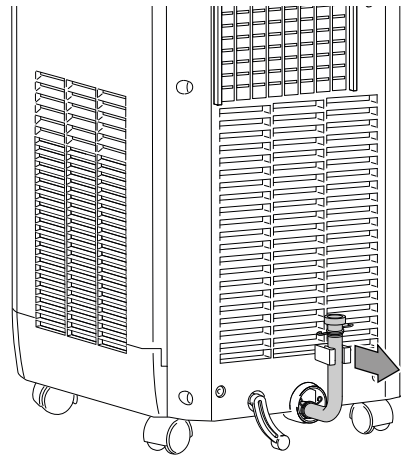
### Vaciar el agua condensada (vaciado manual)

En los modos de funcionamiento *Refrigeración* y *Deshumidificación* se genera agua condensada que, en su mayor parte, se desagua a través de la salida de aire.

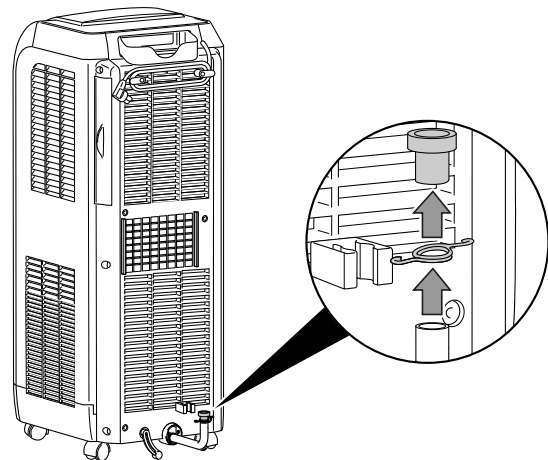
El agua condensada restante es recogida en un depósito dentro del aparato. Hay que eliminar regularmente el agua condensada.

Cuando se acumula demasiada agua condensada, el aparato se apaga y lo indica a través del código de error H8 en el visualizador de siete segmentos (14). Además suena brevemente una señal acústica 8 veces seguidas.

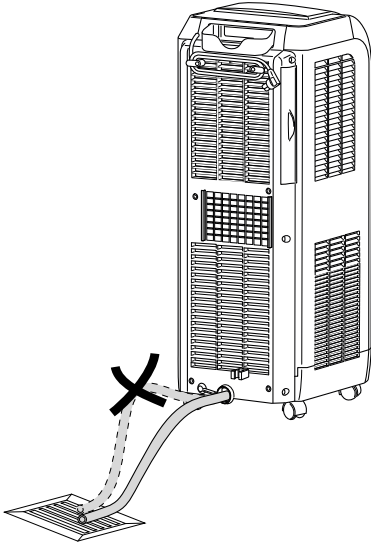
1. Transporte o haga rodar el aparato con cuidado hacia un lugar adecuado donde poder evacuar el agua condensada (p. ej. un desagüe) o ponga a disposición un depósito colector apropiado debajo de la salida de agua condensada.
2. Quite la manguera de descarga de agua condensada de la pinza de sujeción.



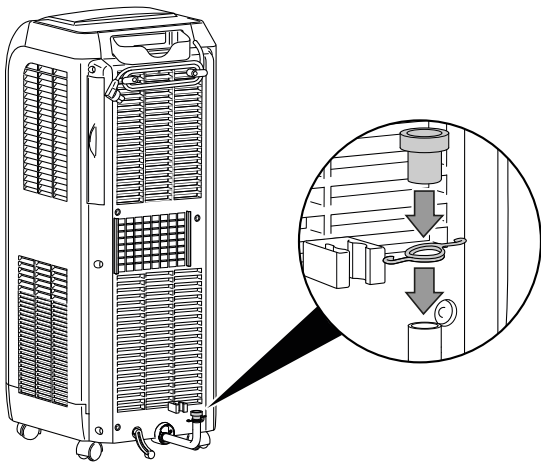
3. Quite el tapón de goma de la manguera de descarga de agua condensada.



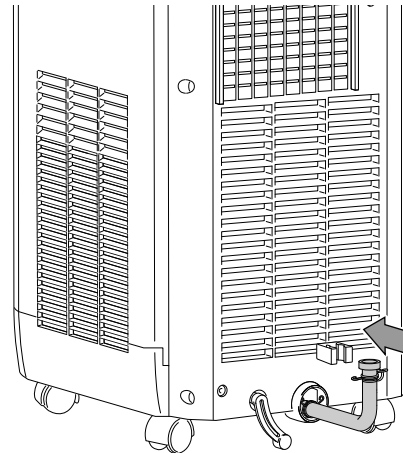
4. Deje que el agua condensada salga totalmente.  
 ⇒ El código de error se apaga en el momento en que se haya vaciado el agua condensada.



5. Vuelva a colocar el tapón de goma en la salida de agua condensada. Asegúrese de que la tapa de goma queda bien encajada para evitar que salga agua del aparato de forma no controlada.



6. Vuelva a enganchar la manguera de descarga de agua condensada en la pinza de sujeción.



### Trabajos posteriores al mantenimiento

Si desea volver a utilizar el aparato:

- Deje reposar el aparato de 12 a 24 horas para que el refrigerante se pueda acumular en el compresor. ¡Vuelva a conectar el aparato después de transcurridas 12 a 24 horas! De lo contrario el compresor podría dañarse y el aparato dejaría de funcionar. En ese caso se pierde el derecho de garantía.
- Vuelva a conectar el aparato enchufando el cable de alimentación a la toma de corriente.

Si no va a usar el aparato durante un tiempo prolongado:

- Almacene el aparato conforme al capítulo Almacenamiento.

## Anexo técnico

### Datos técnicos

Modelo	PAC 2000 E
Capacidad de refrigeración	2,05 kW
Capacidad de deshumidificación	0,75 l/h
Temperatura de funcionamiento	de 16 °C a 35 °C
Rango de ajuste de la temperatura	de 16 °C a 30 °C
Caudal de aire máx.	330 m <sup>3</sup> /h
Conexión a la red eléctrica	1/N/PE~ 230 V / 50 Hz
Corriente nominal	4,9 A
Consumo de potencia (refrigeración)	0,95 kW
Nivel de presión sonora	54 dB(A)
Refrigerante	R-410A
Cantidad de refrigerante	480 g
Factor GWP	2.087,5
Equivalente de CO <sub>2</sub>	1 t
Medidas (largo x ancho x alto)	375 x 300 x 807 mm
Distancia mínima respecto a paredes u objetos	arriba (A): 30 cm atrás (B): 30 cm lateral (C): 30 cm adelante (D): 30 cm
Peso	24 kg
Pilas para el mando a distancia	tipo LR03 / AAA – 1,5 V (2 unidades)

## Eliminación de residuos



El símbolo del contenedor de basura tachado en aparatos eléctricos o electrónicos de desecho indica que una vez terminada su vida útil estos no pueden ser eliminados junto con la basura doméstica. Cerca de su empresa hay puntos blancos de recogida de aparatos eléctricos y electrónicos de desecho en los que podrá devolverlos gratuitamente. Las direcciones se pueden obtener en la administración municipal o local. También en nuestra página web [www.trotec24.com](http://www.trotec24.com) puede informarse sobre las posibilidades de devolución facilitadas por nosotros.

Con la recogida selectiva de los aparatos eléctricos y electrónicos de desecho se pretende posibilitar la reutilización, el reciclaje de materiales y otras formas de aprovechamiento de los aparatos de desecho así como evitar las consecuencias negativas para el medio ambiente y la salud de las personas que puede tener la eliminación de sustancias peligrosas que puedan contener los aparatos.

El aparato funciona con un gas fluorado de efecto invernadero que puede ser perjudicial para el medio ambiente y, de llegar a la atmósfera, puede contribuir al calentamiento global.

En la placa de características encontrará más información al respecto.

Elimine debidamente el refrigerante que se encuentra en el aparato conforme a las leyes nacionales.

Las pilas y baterías recargables no se pueden tirar a la basura doméstica sino que deben ser desechadas debidamente conforme a la Directiva 2006/66/CE DEL PARLAMENTO EUROPEO Y DEL CONSEJO de 06 de septiembre de 2006 relativa a las pilas y acumuladores. Se ruega desechar las pilas y baterías recargables conforme a las disposiciones legales vigentes.

Trotec GmbH & Co. KG

Grebener Str. 7  
D-52525 Heinsberg

☎ +49 2452 962-400

☎ +49 2452 962-200

✉ [info@trotec.com](mailto:info@trotec.com)

[www.trotec.com](http://www.trotec.com)