

# PAC-W 2650 SH

**ES**

**INSTRUCCIONES**  
AIRE ACONDICIONADO  
MONOBLOQUE SIN UNIDAD  
EXTERIOR



**Índice**

**Indicaciones sobre el uso de este manual ..... 2**

**Seguridad..... 2**

**Información sobre el aparato..... 6**

**Transporte y almacenamiento ..... 7**

**Montaje y puesta en funcionamiento ..... 7**

**Manejo ..... 11**

**Fallos y averías ..... 16**

**Mantenimiento..... 18**

**Anexo técnico ..... 20**

**Eliminación de residuos ..... 24**

**Declaración de conformidad CE simplificada ..... 24**

**Indicaciones sobre el uso de este manual**

**Símbolos**



**Peligro**

Este símbolo indica que existe peligro para la vida y la salud de las personas debido a gas con altamente inflamable.



**Advertencia debido a la tensión eléctrica**

Este símbolo indica que existen peligros para la vida y la salud de las personas debido a la tensión eléctrica.



**Advertencia debido a superficie caliente**

Este símbolo indica que existe peligro para la vida y la salud de las personas debido a superficies calientes.



**Advertencia**

Esta palabra advierte de un peligro con un nivel de riesgo medio que, de no evitarse, puede tener como consecuencia la muerte o lesiones graves.



**Cuidado**

Esta palabra advierte de un peligro con un nivel de riesgo bajo que, de no evitarse, puede tener como consecuencia lesiones leves o moderadas.

**Indicación**

Esta palabra hace referencia a informaciones importantes (p. ej. daños materiales) pero no a peligros.



**Información**

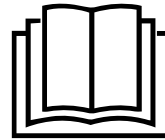
Las indicaciones con este símbolo le ayudan a ejecutar su trabajo de manera rápida y segura.



**Tener en cuenta el manual**

Las notas con este símbolo indican que debe tenerse en cuenta el manual.

Usted puede descargar la versión actual de este manual y la declaración de conformidad UE en el siguiente enlace:



PAC-W 2650 SH



<https://hub.trotec.com/?id=46475>

**Seguridad**

**¡Lea detenidamente este manual de instrucciones antes de poner en funcionamiento o usar este aparato y manténgalo siempre a su alcance en el lugar de montaje o cerca del aparato!**



**Advertencia**

**Lea todas las indicaciones de seguridad e instrucciones.**

El incumplimiento de las indicaciones de seguridad o las instrucciones puede provocar descargas eléctricas, incendios y/o lesiones graves.

**Conserve las indicaciones de seguridad e instrucciones para el futuro.**

Este aparato puede ser utilizado por niños a partir de 8 años y mayores, así como por personas con facultades físicas, sensoriales o mentales restringidas, o con falta de experiencia y conocimientos, si lo hacen bajo supervisión o si han sido instruidos en relación con el uso seguro del aparato y los peligros resultantes de ello.

Los niños no pueden jugar con el aparato. La limpieza y el mantenimiento a cargo del usuario no pueden ser realizados por niños sin supervisión.

- No ponga en marcha ni coloque el aparato en estancias o espacios cerrados potencialmente explosivos.
- No ponga el aparato en funcionamiento en atmósferas agresivas.
- Espere, después de una limpieza húmeda, a que el aparato se seque. No lo ponga en marcha mojado.
- No maneje ni accione el aparato si tiene las manos húmedas o mojadas.
- No permita que caiga agua directamente sobre el aparato.

- No introduzca nunca objetos o alguna parte de su cuerpo dentro del aparato.
- No tape el aparato durante su funcionamiento.
- No se sienta sobre el aparato.
- No se trata de un juguete. Mantenga a los niños y los animales lejos del aparato. Utilice el aparato exclusivamente bajo vigilancia.
- Compruebe, cada vez que vaya a usar el aparato, los posibles daños en los accesorios y las piezas de conexión. No use aparatos o partes de ellos que estén dañados.
- Asegúrese de que todos los cables eléctricos que se encuentran fuera del aparato estén protegidos de cualquier tipo de daño (p.ej. daños causados por animales). ¡No utilice nunca el aparato si detecta daños en los cables eléctricos o la conexión a la red eléctrica!
- La conexión a la red eléctrica debe cumplir las indicaciones especificadas en el Anexo técnico.
- Inserte la clavija de alimentación en una toma de corriente debidamente protegida.
- Seleccione los alargadores del cable de alimentación tomando en consideración los datos técnicos. Desenrolle completamente el cable alargador. Evite una sobrecarga eléctrica.
- Antes de realizar trabajos de mantenimiento, conservación o reparación del aparato desenchufe el cable de alimentación de la toma de corriente cogiéndolo por la clavija.
- En caso de que no vaya a utilizar el aparato apáguelo y desenchufe el cable de alimentación de la toma de corriente.
- No use nunca el aparato si detecta daños en la clavija o en el cable de alimentación.  
Si el cable de alimentación de este aparato sufre daños tiene que ser sustituido por el fabricante o su servicio de atención al cliente, o por una persona con una cualificación similar, con el fin de evitar riesgos.  
¡Los cables de alimentación defectuosos suponen un serio peligro para la salud!
- Al realizar la colocación, considere la distancia mínima respecto a las paredes y objetos, así como las condiciones de almacenamiento y servicio conforme al Anexo técnico.
- Asegúrese de que la entrada y la salida de aire están libres.
- No retire del aparato ninguna señal de seguridad, pegatina o etiqueta. Asegúrese de que todas las señales de seguridad, pegatinas y etiquetas se mantienen siempre legibles.
- Asegúrese de que el lado de aspiración siempre esté libre de suciedad y objetos sueltos.
- Transporte el aparato exclusivamente en posición vertical y con la bandeja de agua condensada y/o la manguera de descarga vacías.
- Antes del almacenamiento o el transporte vacíe el agua condensada acumulada. No la beba. ¡Riesgo para la salud!
- Si la instalación es compleja, contacte con Trotec o con una empresa especializada en tecnología de refrigeración y climatización.
- Use pilas del tipo AAA.
- No inserte pilas recargables en el mando a distancia.
- No cargue nunca pilas que no sean recargables.
- No se deben utilizar juntos diferentes tipos de pilas ni pilas nuevas y usadas.
- Coloque las pilas en el compartimento de las pilas atendiendo a la polaridad correcta.
- Retire las pilas descargadas. Las pilas contienen sustancias peligrosas para el medio ambiente. Elimine las pilas de acuerdo con la legislación nacional (véase el capítulo Eliminación).
- Retire las pilas del mando a distancia si no va a utilizar el aparato durante un largo periodo de tiempo.
- No cortocircuite nunca los terminales de alimentación del compartimento de las pilas!
- ¡No ingiera pilas! ¡La ingestión de una pila puede provocar graves quemaduras internas en 2 horas! ¡Las quemaduras pueden provocar la muerte!
- Si cree que se ha ingerido una pila o que ha entrado en el cuerpo de otro modo, ¡acuda inmediatamente a un médico!
- Mantenga las pilas nuevas y usadas, así como el compartimento de las pilas abierto, fuera del alcance de los niños.
- Si el compartimento de las pilas no cierra de forma segura, deje de utilizar el aparato a través del mando a distancia.



#### **Indicaciones de seguridad para aparatos con refrigerantes inflamables**

- Coloque el aparato solo en habitaciones en las que el refrigerante que pueda derramarse no se acumule. Los espacios no ventilados en los que se prevea la instalación, el funcionamiento o el almacenamiento del aparato deben estar contruidos de tal forma que las posibles fugas de refrigerante no se estanquen. De esta forma se evitan riesgos de incendio o explosión que puedan derivarse de la combustión del refrigerante producida por hornos eléctricos, placas de cocina u otras fuentes de ignición.
- Coloque el aparato únicamente en habitaciones en las que no haya una fuente de ignición (p. ej. llamas abiertas, un aparato de gas conectado o un calefactor eléctrico).
- Tenga en cuenta que el refrigerante es inodoro.

- Instale el aparato solo de conformidad con las disposiciones de instalación nacionales.
- Tenga en cuenta las disposiciones locales.
- Tenga en cuenta el reglamento nacional de instalaciones de gas.
- Instale, maneje y almacene el aparato PAC-W 2650 SH exclusivamente en espacios con más de 15 m<sup>2</sup> de superficie.
- No guarde nunca el aparato de modo que pueda sufrir daños mecánicos.
- Tenga en cuenta que las tuberías conectadas no pueden contener ninguna fuente de ignición.
- El R290 es un refrigerante conforme con las disposiciones europeas relativas al medio ambiente. Está prohibido perforar las piezas del circuito refrigerante.
- Respete la cantidad máxima de llenado de refrigerante especificada en los datos técnicos.
- No perforar o cortar.
- No use para acelerar el proceso de descongelación otros medios que los recomendados por el fabricante.
- Toda persona que trabaje en el circuito del refrigerante debe disponer de un certificado de habilitación de una oficina acreditada para la industria que demuestre su competencia para el manejo seguro del refrigerante conforme a un procedimiento reconocido por la industria.
- Los trabajos de servicio técnico solo pueden ser realizados conforme a las indicaciones del fabricante. Si para la realización de trabajos de mantenimiento y reparación fuera necesario el apoyo de otra persona, estos deben ser supervisados continuamente por una persona formada en la manipulación de refrigerantes inflamables.
- El círculo del refrigerante constituye un sistema cerrado herméticamente que no requiere de mantenimiento y que sólo puede ser revisado o comprobado por empresas especializadas en técnicas de refrigeración y climatización o por Trotec.

**Uso adecuado**

Use el aparato exclusivamente para refrigerar, ventilar, deshumidificar y calefactar el aire ambiental de espacios cerrados respetando los datos técnicos.

**Uso incorrecto razonablemente previsible**

- No coloque el aparato sobre una superficie mojada o inundada.
- No coloque encima del aparato objetos, como p.ej. ropa.
- No use el aparato al aire libre.
- No instale ni use el aparato en habitaciones húmedas (p. ej. cuartos de baño o lavaderos).
- No introduzca nunca el aparato debajo del agua.

- No realice por su cuenta ninguna modificación estructural, ampliaciones o reformas en el aparato.

**Cualificación del personal**

Las personas que usen este aparato deben:

- ser conscientes de los peligros resultantes del trabajo con equipos eléctricos en un entorno húmedo.
- haber leído y comprendido el manual y en especial el capítulo Seguridad.

Aquellos trabajos de mantenimiento que requieran abrir la carcasa sólo pueden ser realizados por empresas especializadas en técnicas de refrigeración y climatización o por Trotec.

**Señales de seguridad y placas en el aparato**

**Indicación**

No retire del aparato ninguna señal de seguridad, pegatina o etiqueta. Asegúrese de que todas las señales de seguridad, pegatinas y etiquetas se mantienen siempre legibles.



El aparato tiene colocadas las siguientes señales de seguridad y placas:

**WARNING • WARNUNG • ATTENTION**

**DE** Das Gerät muss in einem Raum mit einer Grundfläche größer als 15 m<sup>2</sup> aufgestellt, betrieben und gelagert werden.

**EN** Appliance shall be installed, operated and stored in a room with floor area larger than 15 m<sup>2</sup>.

**FR** L'appareil doit être installé, utilisé et entreposé dans une pièce avec une surface supérieure à 15 m<sup>2</sup>.

El aparato dispone de la siguiente indicación en alemán, inglés y francés:

**ADVERTENCIA**

El aparato debe ser colocado, puesto en marcha y almacenado en espacios con una superficie superior a 15 m<sup>2</sup>



**Tener en cuenta el manual**

Este símbolo le indica que debe tener en cuenta el manual de servicio.



**Tener en cuenta el manual de reparación**

Los trabajos de eliminación, mantenimiento y reparación del circuito del refrigerante solo pueden ser realizados conforme a las indicaciones del fabricante por personas debidamente cualificadas para ello. Se puede adquirir el manual de reparación correspondiente previa solicitud al fabricante.

## !!! ACHTUNG !!!

1. Vor Inbetriebnahme MIND. 12 STUNDEN aufrecht und still stehen lassen! Das schützt den Kompressor, verlängert die Lebensdauer erheblich und verhindert so einen Verlust der Kühlleistung.
2. Das Klimagerät muss immer BESONDERS VORSICHTIG auf den Boden gestellt werden! Ansonsten können Mikrorisse in der Bodenplatte und der Kondensatwanne entstehen, was dazu führt, dass Kondenswasser auf den Boden tropft.

Für Schäden, die durch unsachgemäßen Gebrauch entstehen, übernehmen wir KEINE GEWÄHRLEISTUNG!

## !!! WARNING !!!

1. Before operation, stand upright and rest for MIN 12 HOURS! This protects the compressor, greatly extending its life and preventing loss of cooling performance.
2. The air conditioner must always be placed on the floor with CAUTION! Otherwise, microcracks may form in the bottom plate and the condensate pan, causing condensation to drip onto the floor.

For damages caused by improper use, WARRANTY WILL BE NULL AND VOID!

## !!! ATTENTION !!!

1. Avant la mise en service, laissez immobile en position verticale PENDANT AU MOINS 12 HEURES ! Cela protège le compresseur, prolonge sensiblement la durée de vie et évite ainsi une diminution des performances de refroidissement.
2. Le climatiseur doit toujours être posé sur le sol AVEC LES PLUS GRANDES PRÉCAUTIONS ! Sinon, des micro-fissures risquent de se former dans le socle ou le bac de récupération de l'eau de condensation, ce qui entraînerait que cette dernière coule sur le sol.

Toute utilisation incorrecte ou non conforme entraîne L'EXTINCTION DE LA GARANTIE !

### Peligros residuales



#### Peligro

#### Refrigerante natural de propano (R290)!

H220 – gas altamente inflamable.

H280 – contiene gas a presión; puede explotar en caso de calentamiento.

P210 – mantener alejado de fuentes de calor, superficies calientes, ondas, llamas abiertas y otras fuentes de combustión. No fumar.

P377 – llama por escape de gas: no apagar hasta que no se subsane la fuga sin peligro residual.

P410+P403 – proteger de la radiación solar en un lugar bien ventilado.



#### Advertencia debido a la tensión eléctrica

¡Los trabajos en componentes eléctricos pueden ser realizados por una empresa especializada autorizada!



#### Advertencia debido a la tensión eléctrica

Antes de realizar cualquier trabajo en el aparato quite la clavija de alimentación de la toma de corriente. No toque la clavija de alimentación con las manos húmedas o mojadas.

Retire el cable de alimentación de la toma de corriente tirando de él por la clavija.



#### Advertencia debido a la tensión eléctrica

¡Peligro de descarga eléctrica!

El aparato no está protegido contra el agua.

¡Existe peligro de que se produzca una descarga eléctrica!

¡No utilice nunca el aparato en zonas en las que pueda entrar agua que gotee, salpique o corra, ni lo sumerja en agua!



#### Advertencia debido a superficie caliente

Durante el funcionamiento de calefacción, la persiana de ventilación de la salida de aire puede calentarse mucho y provocar quemaduras. No toque nunca la persiana de ventilación durante el funcionamiento de calefacción ni después del mismo. Se corre peligro de sufrir quemaduras.



#### Advertencia

Este aparato puede suponer un peligro si es empleado indebidamente por personas no instruidas o con fines diferentes al previsto. ¡Tenga en cuenta la cualificación del personal!



#### Advertencia

¡La caída de un aparato puede lesionarle! Ayúdese de otra persona para el transporte y el montaje del aparato. No permanezca nunca debajo del aparato mientras esté elevado. Asegúrese de que el aparato está fijado en la pared suficientemente estable.



#### Advertencia

El aparato no es un juguete y no puede caer en manos de los niños.



#### Advertencia

¡Peligro de asfixia!

No deje el material de embalaje descuidado. Podría convertirse en un juguete peligroso para los niños.

#### Indicación

¡No ponga el aparato en funcionamiento sin colocar los filtros de aire! Sin filtros de aire el interior del aparato se ensuciará, lo cual reduce la capacidad y daña el aparato.

**Comportamiento en casos de emergencia**

1. Desconecte el aparato.
2. Desconecte el aparato de la electricidad: Retire el cable de alimentación de la toma de corriente tirando de él por la clavija.
3. No vuelva a conectar a la electricidad un aparato que esté roto.

**Información sobre el aparato**

**Descripción del aparato**

El aparato sirve para la refrigeración de espacios interiores y, además, deshumidifica el aire para así crear un ambiente agradable. Asimismo, se puede utilizar como calefactor.

El aparato se instala en una pared que dé al exterior y no requiere de una unidad externa.

Enfría el aire ambiental absorbiendo el calor contenido en el mismo. Así, el calor extraído se deriva al exterior mediante una manguera de salida de aire y el aire enfriado se devuelve al local de uso a través de un ventilador.

El agua condensada que se ha generado gotea desde el evaporador sobre el licuador caliente, donde se evapora para finalmente ser transportada al exterior a través de la manguera de salida de aire.

En el modo de funcionamiento *Ventilación* este aparato ofrece la posibilidad de hacer que el aire circule sin enfriarlo.

En el modo de funcionamiento *Deshumidificación* extrae la humedad presente en el aire ambiental.

En el modo de funcionamiento *Calefacción* se calienta el aire ambiental.

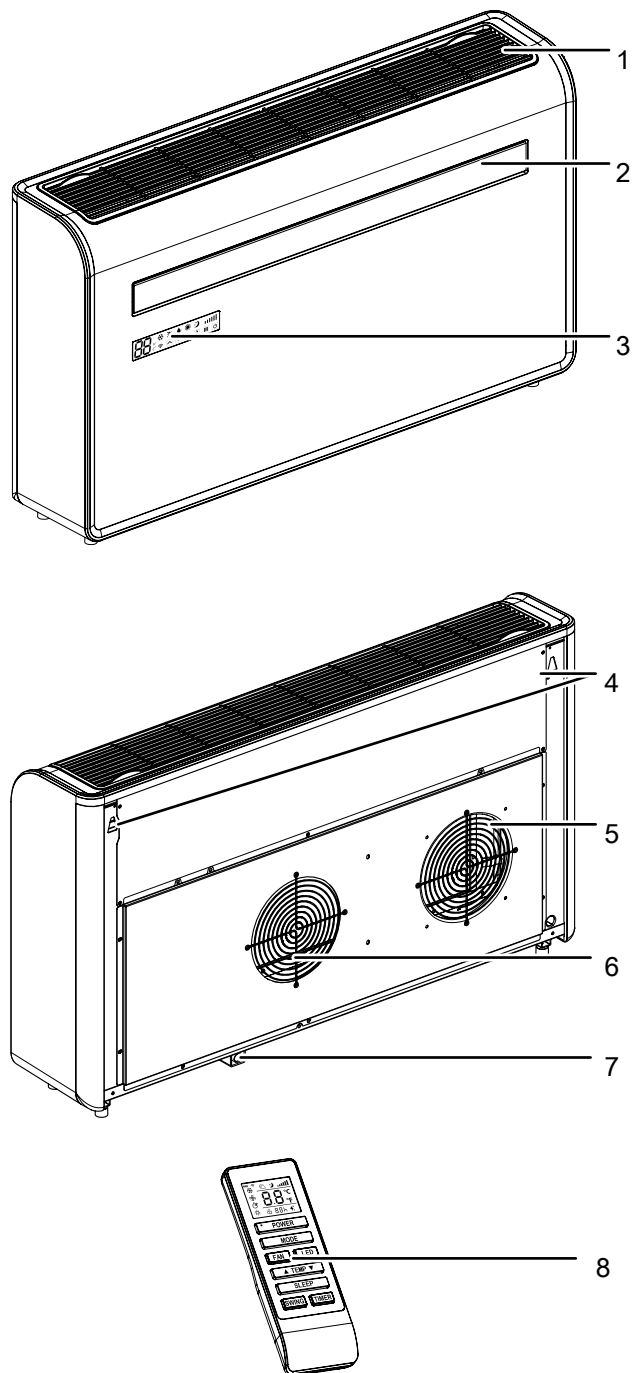
El aparato funciona de manera totalmente automática y ofrece gran variedad de opciones, como por ejemplo la función de temporizador mediante la cual se puede configurar previamente la hora de activación o desactivación.

Dispone de un sistema invertido mediante el cual puede permanecer constantemente en funcionamiento y mantener la temperatura ambiental a un valor constante sin oscilaciones. Al mismo tiempo, supervisa en todo momento la temperatura y regula su velocidad de giro gradualmente.

El aparato se maneja a través el cuadro de mando instalado en el propio aparato o empleando al mando a distancia infrarrojo incluido en el volumen de suministro.

Asimismo, el aparato dispone de una aplicación de control por WiFi con funciones adicionales.

**Representación del aparato**



N.º	Denominación
1	Entrada de aire (con filtro de aire)
2	Salida del aire con persiana de ventilación regulable
3	Cuadro de mando
4	Colgadores para pared
5	Salida de aire
6	Entrada de aire
7	Salida del agua condensada
8	Mando a distancia

## Transporte y almacenamiento

### Indicación

Si usted almacena o transporta el aparato indebidamente, este puede dañarse.

Tenga en cuenta las informaciones relativas al transporte y almacenamiento del aparato.

### Transporte

Tenga en cuenta que pueden existir normas adicionales relativas al transporte de aparatos con refrigerante inflamable. Las normas de transporte aplicables definen, entre otros, la colocación del equipo o el número máximo de piezas de aparatos que se pueden transportar juntas.

Tenga en cuenta las siguientes indicaciones **antes** de cada transporte:

- Desconecte el aparato.
- Retire el cable de alimentación de la toma de corriente tirando de él por la clavija.
- Extraiga del aparato toda el agua condensada que pueda quedar en él.
- No utilice el cable de alimentación como cuerda de tracción.

Tenga en cuenta las siguientes indicaciones **después** de cada transporte:

- Coloque el aparato en posición vertical después de transportarlo.
- Deje reposar el aparato al menos 12 horas para que el refrigerante se pueda acumular en el compresor. ¡Vuelva a conectar el aparato después de transcurridas 12 horas! De lo contrario, el compresor podría dañarse y el aparato dejaría de funcionar. En ese caso, se pierde el derecho de garantía.

### Almacenamiento

Tenga en cuenta las siguientes indicaciones **antes** del almacenamiento:

- Extraiga del aparato toda el agua condensada que pueda quedar en él.
- Retire el cable de alimentación de la toma de corriente tirando de él por la clavija.

Mientras no esté utilizando el aparato, proceda a almacenarlo cumpliendo las siguientes condiciones:

- Almacene el aparato exclusivamente en salas con más de 15 m<sup>2</sup> de superficie.
- Guarde el aparato únicamente en habitaciones en las que no haya una fuente de ignición (p. ej. llamas abiertas, un aparato de gas conectado o un calefactor eléctrico).
- Almacene el aparato seco y protegido de las heladas y el calor.

- Almacene el aparato en posición vertical en un lugar protegido del polvo y la irradiación solar directa.
- Proteja el aparato del polvo con una funda si fuera necesario.
- No coloque otros aparatos u objetos sobre el aparato para así evitar posibles daños en el aparato.
- Extraiga las pilas del mando a distancia.

## Montaje y puesta en funcionamiento

### Volumen de suministro

- 1 x aparato
- 2 x adaptadores para manguera interiores
- 2 x adaptadores para manguera exteriores
- 4 x cadenas de enlace
- 1 x plantillas para pared
- 2 x láminas de plástico
- 1 x riel para colgar
- 1 x escuadras de fijación
- 1 x juego de tornillos, tacos y arandelas
- 1 x mando a distancia (sin pilas)
- 1 x manual

### Desembalaje del aparato

1. Abra la caja y extraiga el aparato.
2. Retire todo el envoltorio del aparato.
3. Desenrolle completamente el cable de alimentación. Preste atención a que el cable de alimentación no esté dañado y no lo dañe al desenrollarlo.

**Puesta en funcionamiento**



**Información**

**Recomendación para la instalación**

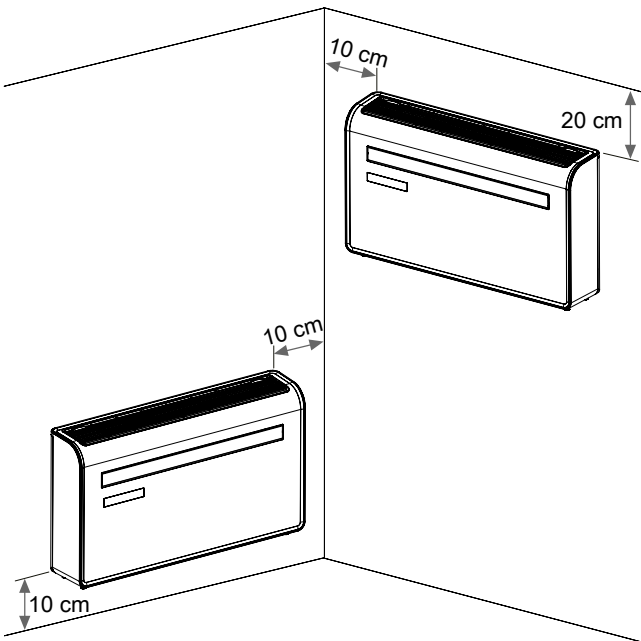
Para realizar una instalación correcta y garantizar un funcionamiento sin problemas, Trotec GmbH recomienda contactar con un instalador especializado.



**Información**

Antes de instalar el aparato, efectúe un cálculo de la potencia necesaria. Cuanto más preciso sea dicho cálculo, más eficiente será el funcionamiento del aparato. Al realizar el cálculo, observe las normas aplicables vigentes.

Tenga en cuenta las siguientes indicaciones:



- Antes de poner el aparato nuevamente en marcha compruebe el estado del cable de alimentación. Si tiene dudas al respecto, llame al servicio de atención al cliente.
- Coloque el aparato exclusivamente en estancias en las que el refrigerante que pueda derramarse no se acumule.
- Instale el aparato únicamente en estancias en las que no haya una fuente de ignición (p. ej. llamas abiertas, un aparato de gas conectado o un calefactor eléctrico).
- Al colocar el cable de alimentación u otros cables eléctricos, asegúrese de que no constituyan un obstáculo. Utilice puentes para el cableado.
- Asegúrese de que los cables alargadores estén totalmente desenrollados y extendidos.
- Asegúrese de que las entradas y salidas de aire, así como la conexión para la manguera de salida de agua condensada, están libres.
- Preste atención a que la corriente de aire no se interrumpa por cortinas u otros objetos.

**Colocar las pilas en el mando a distancia**



**Advertencia debido a la tensión eléctrica**

No toque el compartimento de las pilas con las manos húmedas o mojadas.

**Indicación**

¡No ponga en funcionamiento el aparato con baterías recargables! Tenga en cuenta los datos técnicos para la puesta en funcionamiento.

Proceda de la siguiente manera para colocar o sustituir las pilas:

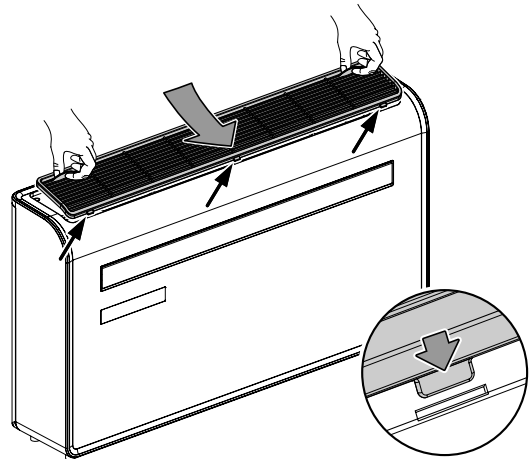
1. Presione la parte superior de la parte posterior del mando a distancia y extraiga la tapa de las pilas del mando a distancia.
2. Introduzca dos pilas en el compartimento de las pilas atendiendo a la polaridad correcta.
3. Vuelva a colocar la tapa de las pilas en el mando a distancia.

**Colocar el filtro de aire**

**Indicación**

¡No ponga el aparato en funcionamiento sin colocar los filtros de aire! Sin filtros de aire el interior del aparato se ensuciará, lo cual reduce la capacidad y daña el aparato.

- Antes de encender el aparato, asegúrese de que el filtro de aire está instalado.



**Montaje**

Para montar el aparato, solicite la ayuda de otra persona. No intente instalar el aparato por sí solo. Si fuera necesario, utilice una carretilla elevadora o una transpaleta para elevar el aparato.





### Advertencia debido a la tensión eléctrica

¡Peligro de descarga eléctrica!  
El aparato no está protegido contra el agua.  
¡Existe peligro de que se produzca una descarga eléctrica!  
¡No utilice nunca el aparato en zonas en las que pueda entrar agua que gotee, salpique o corra, ni lo sumerja en agua!



### Advertencia

La pared en la que se pretende instalar el aparato debe ser estable, robusta y apta para cargar el peso del mismo.  
Antes del montaje, compruebe si en los puntos de la pared donde se va a perforar hay vigas de acero, tuberías de gas o de agua, tuberías de desagüe, cables eléctricos u otros elementos.



### Advertencia

Antes del montaje y durante el mismo, asegúrese de que no haya personas que puedan verse en peligro por el material cargado al exterior. La última fase del montaje se debe ejecutar con máximo cuidado y sin aplicar mucha fuerza para no dañar el revoque exterior.



### Advertencia

El agua condensada que salga del aparato no debe ocasionar ningún daño.



### Información

El aparato se debe instalar en una pared exterior del edificio.

### Indicación

Una vez perforados los dos agujeros, se debe revisar que la aspiración de aire exterior y el retorno del aire hacia el exterior no estén obstruidos por plantas frondosas, revestimiento de paredes, contraventanas u otros elementos.

Para el montaje se necesitan las siguientes herramientas:

- Nivel de burbuja
- Taladro
- Cinta métrica
- Cúter
- Lápiz
- Broca de pared  $\pm 8$  mm
- Broca de pared  $\pm 20$  mm
- Broca sacanúcleos  $\pm 180$  mm

Monte el aparato tal y como se describe a continuación.

Escoja el tamaño de los tornillos y los tacos de acuerdo con el peso del aparato (véase Datos técnicos) y las características de la pared.

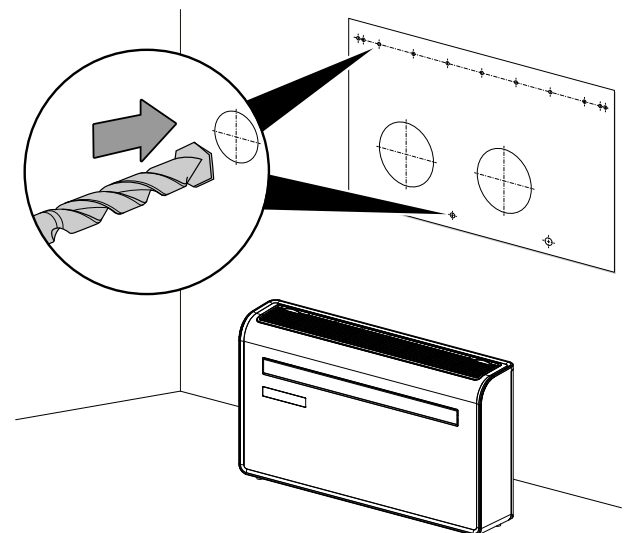
1. Coloque en la pared la plantilla incluida en el envío y péguela con fuerza.
2. Perfore el agujero para la salida de agua condensada. Asegúrese de que el agujero vaya inclinado hacia abajo en un ángulo de al menos 5 grados, de modo que el agua condensada fluya fácilmente.
3. Perfore los agujeros para la salida de aire y la entrada de aire fresco mediante la broca de pared de 20 mm y la broca sacanúcleos de 180 mm.



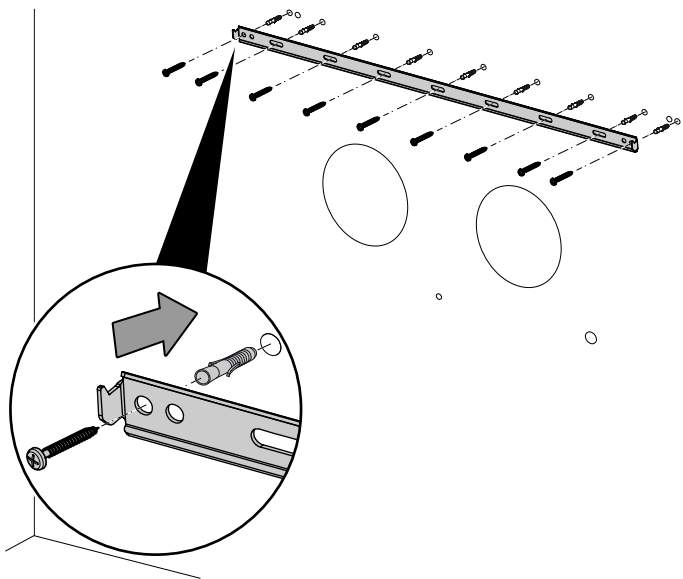
### Advertencia

Antes del montaje y durante el mismo, asegúrese de que no haya personas que puedan verse en peligro por el material cargado al exterior. La última fase del montaje se debe ejecutar con máximo cuidado y sin aplicar mucha fuerza para no dañar el revoque exterior.

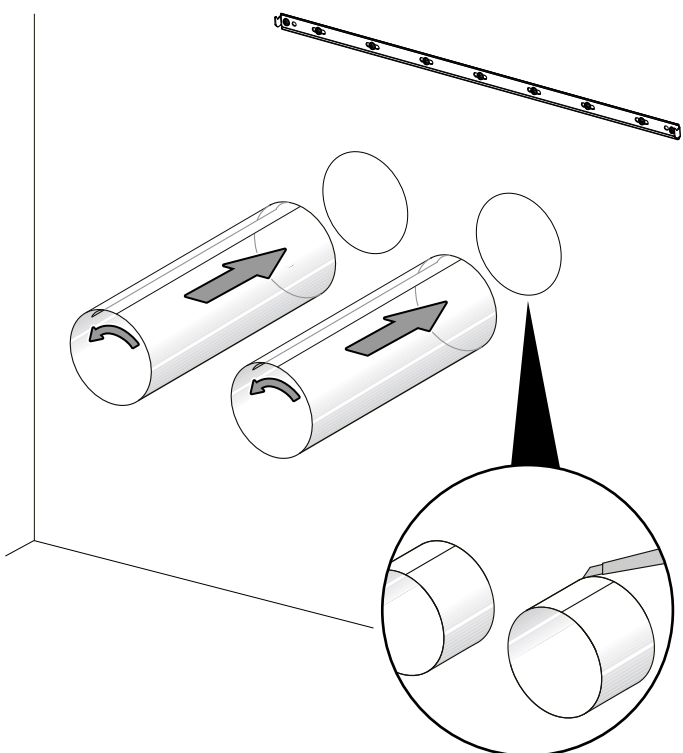
4. Con ayuda de la plantilla, marque las posiciones de los tornillos del riel de suspensión y de la escuadra de fijación.
5. Mediante la broca de pared de 8 mm, perfore los agujeros para los tacos incluidos en el envío.



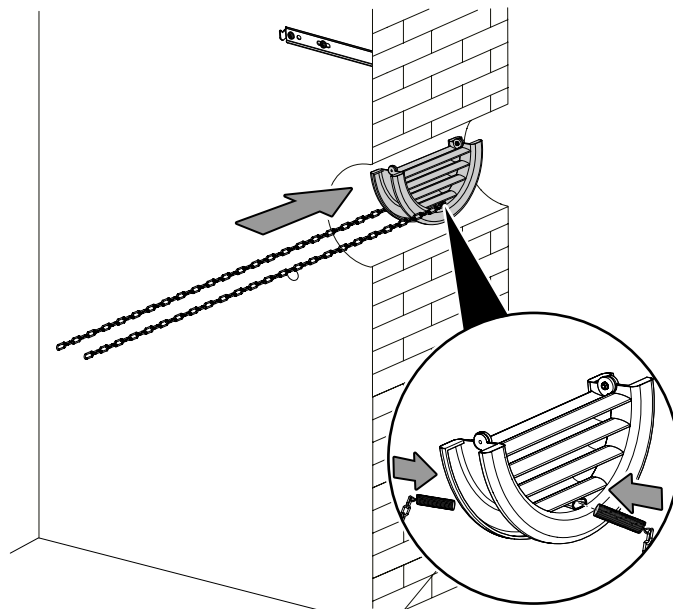
6. Fije el riel a la pared y alinee su posición mediante el nivel de burbuja.



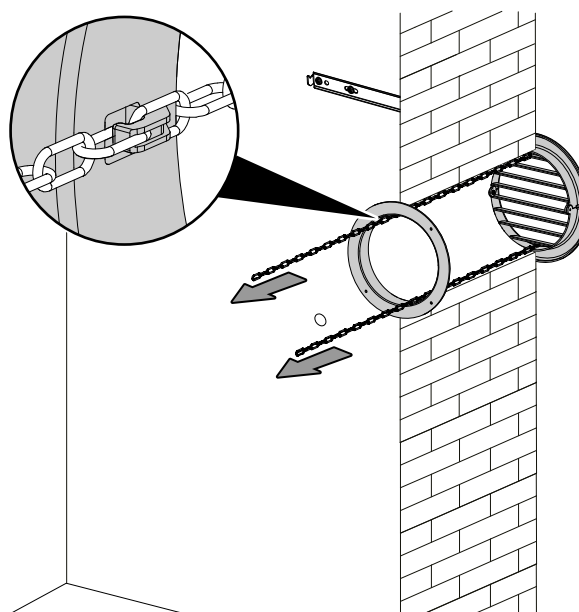
7. Compruebe la colocación del riel para colgar y asegúrese de que no exista riesgo alguno de que el aparato pueda caerse.
8. Desplace las láminas de plástico hasta un tubo y guíelas por los agujeros grandes de la pared hasta que cierren por completo la pared interior.
9. Corte por la pared exterior el sobrante del tubo mediante un cúter bien afilado.
- ⇒ El tubo usado debería tener una longitud de aprox. 240 mm.



10. Coloque el lado interior del adaptador de manguera (anillo de fijación interior) en el interior de la abertura de ventilación.
11. A continuación, doble por la mitad el lado exterior del adaptador de manguera (tapa de ventilación exterior).
12. Fije las cadenas a cada lado de la tapa de ventilación antes de desplazar hacia afuera la tapa a través de la abertura de ventilación.

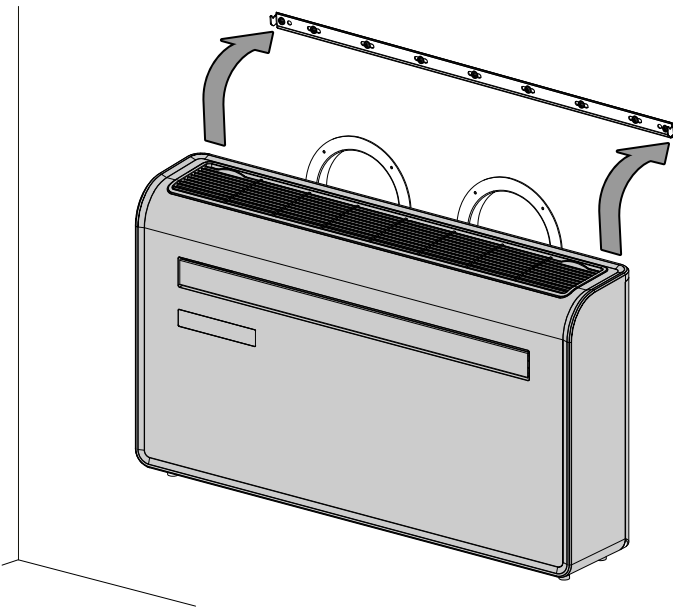


13. Abra la tapa exterior antes de fijar las cadenas colgándolas del anillo de fijación interior. Esto hace que la tapa exterior se mantenga fija en su posición.



14. Asegure las cadenas y corte los eslabones sobrantes.

15. Fije la escuadra de fijación al borde inferior del aparato con los tornillos suministrados.
16. Eleve el aparato por la pared, haga coincidir los agujeros y los ganchos del riel y termine de colocar el aparato cuidadosamente en su posición. Al mismo tiempo, deslice el tubo de desagüe sumidero a través del agujero de desagüe.



17. Asegure el dispositivo a la pared con el soporte de montaje y un tornillo en el borde inferior.

Antes de la primera puesta en funcionamiento se deben insertar las pilas en el mando a distancia.

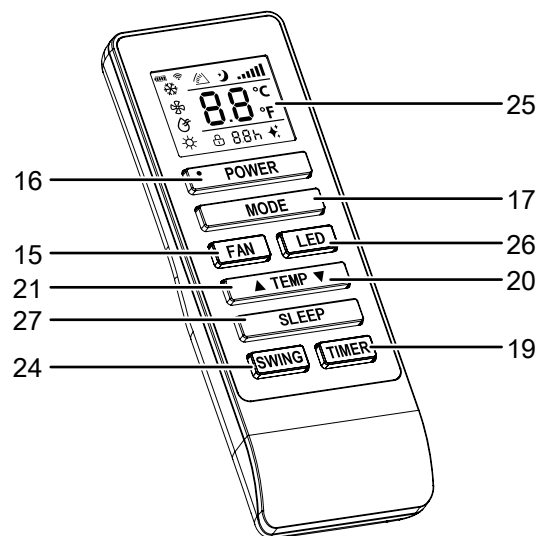
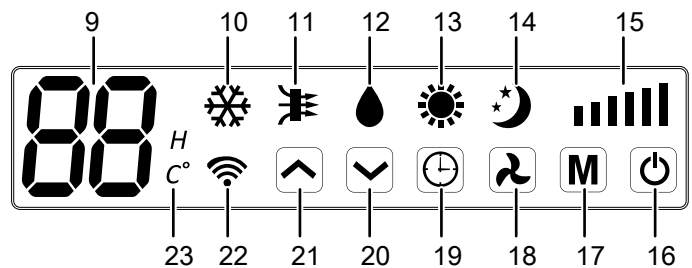
#### Conecte el cable de alimentación

- Inserte la clavija de alimentación en una toma de corriente debidamente protegida.

## Manejo

### Cuadro de mando

- Evite que las puertas y ventanas estén abiertas.



N.º	Denominación	Significado
9	Visualizador de siete segmentos	Indicador de la temperatura ambiental actual Indicación de la temperatura objetivo Indicador del número de horas durante la programación del temporizador Visualización de los códigos de error; véase el capítulo Fallos y averías
10	Led <i>Refrigeración</i>	Se enciende cuando está activado el modo de funcionamiento <i>Refrigeración</i>
11	Led <i>Ventilación</i>	Se enciende cuando está activado el modo de funcionamiento <i>Ventilación</i>
12	Led <i>Deshumidificación</i>	Se enciende cuando está activado el modo de funcionamiento <i>Deshumidificación</i>
13	Led <i>Calefacción</i>	Se enciende cuando está activado el modo de funcionamiento <i>Calefacción</i> ; parpadea temporalmente si se activa la protección de aire frío

N.º	Denominación	Significado
14	Led <i>Modo nocturno</i>	Se enciende cuando está activado el modo de funcionamiento <i>Modo nocturno</i>
15	Ledes <i>Velocidad del ventilador</i>	Indicador de la velocidad del ventilador
16	Tecla <i>On / Off</i>	Encender o apagar el aparato
17	Tecla <i>Modo</i>	Seleccionar el modo de funcionamiento: <i>Refrigeración</i> <i>Ventilación</i> <i>Deshumidificación</i> <i>Calefacción</i>
18	Tecla <i>Velocidad del ventilador</i>	Configurar la velocidad del ventilador
19	Tecla <i>Timer</i>	Función de temporizador <i>Encendido automático</i> en pasos de 1 h (de 1 h a 24 h) Función de temporizador <i>Apagado automático</i> en pasos de 1 h (de 1 h a 24 h)
20	Tecla <i>Disminuir valor</i>	Reducir la temperatura objetivo (entre 16 y 30 °C) para la refrigeración o la calefacción Reducir el número de horas para la programación del temporizador
21	Tecla <i>Aumentar valor</i>	Aumentar la temperatura objetivo (entre 16 y 30 °C) para la refrigeración o la calefacción Aumentar el número de horas para la programación del temporizador
22	Led <i>Wifi</i>	Se ilumina cuando el aparato está conectado a la red
23	Led <i>Unidad de la temperatura</i>	Indica la unidad activada en ese momento para la temperatura, grados Celsius o Fahrenheit
24	Tecla <i>Oscilación</i> (solo mando a distancia)	Activar o desactivar la función de oscilación
25	Pantalla	Indicador de diferentes funciones del aparato
26	Tecla <i>Led</i>	Encender o apagar los ledes del cuadro de mando
27	Tecla <i>Sleep</i>	Activar o desactivar el modo nocturno

## Encender el aparato

- Después de haber instalado el aparato, como se describe en el capítulo Puesta en funcionamiento, y que esté operativo, puede encenderlo.
- Pulse la tecla *On / Off* (16).
  - ⇒ El aparato se inicia en el modo de refrigeración.
  - ⇒ El led *Refrigeración* (10) se enciende.
  - ⇒ El led *Velocidad de ventilación* (15) se enciende.
  - ⇒ Se abre automáticamente la salida de aire (5).
- Seleccione el modo de funcionamiento que desee.

## Configurar los modos de funcionamiento

- Refrigeración
- Ventilación
- Deshumidificación
- Calefacción

## Refrigeración

En el modo de funcionamiento *Refrigeración* se enfría la habitación hasta la temperatura fijada.

- Pulse la tecla *Mode* (17) hasta que el led *Refrigeración* (10) se encienda.
- Pulse las tecla *Disminuir valor* (20) o *Aumentar valor* (21) para configurar la temperatura objetivo. La temperatura se puede configurar entre 16 °C y 30 °C en pasos de 1 °C.
  - ⇒ En el visualizador de segmentos (9) se muestra la temperatura objetivo.
- Pulse la tecla *Velocidad del ventilador* (18) para configurar velocidad del ventilador.
  - ⇒ El led *Velocidad del ventilador* (15) para la velocidad del ventilador seleccionada se enciende.
  - ⇒ El led *Refrigeración* (10) para el modo de funcionamiento *Refrigeración* se enciende.

## Ventilación

En el modo de funcionamiento *Ventilación* el aire ambiental circula y no se lleva a cabo refrigeración ni deshumidificación.

- Pulse la tecla *Mode* (17) hasta que se encienda el led de la *Ventilación* (11).
- Pulse la tecla *Velocidad del ventilador* (18) para configurar velocidad del ventilador deseada.
  - ⇒ El led de la velocidad del ventilador seleccionada (15) se enciende.

## Deshumidificación

En el modo de funcionamiento *Deshumidificación* se reduce la humedad del aire de la habitación.

No se puede ajustar la temperatura y la ventilación marcha a la velocidad más baja.

1. Pulse la tecla *Mode* (17) hasta que el led *Deshumidificación* (12) se encienda.
  - ⇒ Queda configurado el modo de funcionamiento *Deshumidificación*.
  - ⇒ En este modo de funcionamiento la temperatura y la velocidad del ventilador (nivel 1) están predeterminadas de serie y no se pueden modificar.
  - ⇒ La temperatura ambiental actual se muestra en el visualizador de segmentos (9).

## Calefacción



### Advertencia debido a superficie caliente

Durante el funcionamiento de calefacción, la persiana de ventilación de la salida de aire puede calentarse mucho y provocar quemaduras. No toque nunca la persiana de ventilación durante el funcionamiento de calefacción ni después del mismo. Se corre peligro de sufrir quemaduras.

En el modo de funcionamiento *Calefacción*, la estancia se calienta hasta que alcance la temperatura objetivo fijada.

1. Pulse la tecla *Modo* (17) hasta que el led *Calefacción* (13) se encienda.
  - ⇒ Queda configurado el modo de funcionamiento *Calefacción*.
2. Pulse las tecla *Disminuir valor* (20) o *Aumentar valor* (21) repetidas veces para configurar la temperatura objetivo. La temperatura se puede configurar entre 16 °C y 30 °C en pasos de 1 °C.
  - ⇒ En el visualizador de segmentos (9) se muestra la temperatura objetivo.

## Modo nocturno

El modo nocturno puede ser activado en los modos de funcionamiento *Refrigeración* y *Calefacción*.

En el modo de funcionamiento *Refrigeración*, el modo nocturno presenta la siguiente configuración:

- La temperatura predeterminada aumenta en un 1 °C después de 1 hora. Después de pasar otra hora la temperatura predeterminada aumenta nuevamente en un 1 °C.
- En el modo nocturno, no se pueden modificar manualmente la temperatura ni la velocidad del ventilador.

En el modo de funcionamiento *Calefacción*, el modo nocturno tiene la siguiente configuración:

- La temperatura predeterminada disminuye en un 1 °C después de 1 hora. Después de pasar otra hora la temperatura predeterminada disminuye nuevamente en un 1 °C.
- En el modo nocturno, no se pueden modificar manualmente la temperatura ni la velocidad del ventilador.

Para activar el modo nocturno proceda de la siguiente manera:

1. Seleccione el modo de funcionamiento *Refrigeración* o *Calefacción*.
2. Pulse la tecla *Sleep* (27) del mando a distancia.
  - ⇒ Los ledes *Refrigeración* (10) o *Calefacción* (13), así como *Modo nocturno* (14) se encienden.
3. Para desactivar el modo nocturno pulse la tecla *Modo nocturno* (27).
  - ⇒ El led *Sleep* (14) se apaga.
  - ⇒ Se mantiene el modo de funcionamiento configurado.

## Configurar el temporizador

El temporizador tiene dos tipos de funciones:

- encendido automático una vez transcurrido el número configurado de horas
- apagado automático una vez transcurrido el número configurado de horas.

El temporizador se puede programar en saltos de 1 h (1 a 24 h).

Se puede configurar para todos los modos de funcionamiento.

Se puede activar tanto durante el funcionamiento como en el modo en espera.

### Información

Las opciones *Encendido automático* y *Apagado automático* pueden configurarse a la vez mediante la aplicación Trotec Assistant.

### Indicación

No deje el aparato en funcionamiento sin vigilancia y con el temporizador activado en un espacio de acceso público.

### Encendido automático

- ✓ El aparato se encuentra en el modo de espera.
- 1. Pulse la tecla *Temporizador* (19) para activar el temporizador.
- 2. Pulse la tecla *Aumentar valor* (21) o *Reducir valor* (20) para fijar el número de horas que desee hasta el encendido automático.
- 3. Espere unos 3 segundos para confirmar la configuración.
  - ⇒ En el visualizador de segmentos (9) se muestra en todo momento el número de horas restantes hasta que el aparato se encienda automáticamente.
  - ⇒ En el cuadro de mando se ilumina el led *H*.
  - ⇒ El aparato se enciende una vez transcurrido el tiempo predeterminado.

Indicaciones relativas a la conexión automática:

- si se desconecta el aparato de la alimentación eléctrica, toda la configuración para el encendido automático queda anulada.
- La conexión manual del aparato desactiva la conexión automática.
- Si en el número de horas selecciona **0** el temporizador está desconectado.

### Apagado automático

- ✓ El aparato está encendido.
- 1. Pulse la tecla *Temporizador* (19) para activar el temporizador.
- 2. Pulse la tecla *Aumentar valor* (21) o *Reducir valor* (20) para fijar el número de horas que desee hasta el apagado automático.
- 3. Espere 3 segundos para confirmar la configuración.
  - ⇒ En el visualizador de segmentos (9) se muestra durante aprox. 3 segundos el número de horas restantes hasta que el aparato se apague automáticamente.
  - ⇒ En el cuadro de mando se ilumina el led *H*.
  - ⇒ El aparato se apaga una vez transcurrido el tiempo predeterminado.

Indicaciones relativas al apagado automático:

- Si se desconecta el aparato de la alimentación eléctrica, toda la configuración para el encendido automático queda anulada.
- Al apagar el aparato manualmente se desactiva el apagado automático.

### Función de oscilación

En caso necesario, la función de oscilación se puede activar en todos los modos de funcionamiento.

Mediante la función de oscilación, la salida de aire (5) se mueve automáticamente y garantiza así una circulación continua del aire.

1. Pulse la tecla *Swing* (24) del mando a distancia.
  - ⇒ La persiana de ventilación se mueve continuamente hacia arriba o hacia abajo.
2. Pulse la tecla *Swing* (24) de nuevo para detener la persiana de ventilación en una posición determinada o para desactivar la función de oscilación.

### Función de memoria

Después de un corte de luz producido mientras el aparato estaba en funcionamiento, éste se conecta de nuevo automáticamente. La configuración seleccionada para el modo de funcionamiento se guarda, un posible temporizador programado no se guarda en el aparato.

Es posible que el compresor siga funcionando 3 minutos más, puesto que cuenta con un dispositivo interno de protección contra una reconexión directa.

## Trotec Assistent



Todos los ajustes se pueden realizar también desde la aplicación Trotec Assistent. Si se efectúa configuración de las funciones del temporizador a través de la aplicación, no se muestra también en el cuadro de mando del aparato.

Instale la aplicación Trotec Assistent en el terminal que vaya a usar en combinación con el aparato.

### Información

Algunas funciones de la aplicación requieren acceso a su ubicación y una conexión a Internet activa.

La aplicación está disponible en Google Play y en el App Store de Apple, así como en el siguiente enlace:



<https://hub.trotec.com/?id=45093>

## Conexión WiFi

Para establecer una conexión WiFi, proceda de la siguiente manera:

- ✓ El aparato se encuentra en el modo de espera.
- 1. Descargue la aplicación Trotec Assistent y ábrala en un teléfono inteligente.
- 2. Seleccione *Añadir aparato* pulsando sobre el símbolo + en la esquina superior derecha.
- 3. Seleccione *Electrodomésticos grandes* y, dentro de los mismos, *Aire acondicionado (Wi-Fi)*.
- 4. Pulse durante 3 segundos la tecla *Velocidad del ventilador* (18) del cuadro de mando del aparato.
  - ⇒ El led *Wifi* (22) se enciende.
- 5. Pulse de nuevo durante 3 segundos la tecla *Velocidad del ventilador* (18) del cuadro de mando del aparato.
  - ⇒ El led *Wifi* (22) parpadea unas dos veces por segundo.
  - ⇒ El aparato se encuentra en el modo *Quick-Connect*.
- 6. Siga las instrucciones de la aplicación en su teléfono inteligente.
  - ⇒ La conexión estará establecida cuando el led *Wifi* (22) permanezca iluminado constantemente.

### Información

Si se produce una caída de la conexión WiFi, puede ser que el aparato no restablezca automáticamente la conexión con la red. En este caso, vuelva a establecer la conexión mediante la tecla *Velocidad del ventilador* (18).

## Puesta fuera de servicio



### Advertencia debido a la tensión eléctrica

No toque la clavija de alimentación con las manos húmedas o mojadas.

- Desconecte el aparato.
- Retire el cable de alimentación de la toma de corriente tirando de él por la clavija.
- Limpie el aparato conforme al capítulo Mantenimiento.

## Fallos y averías

El fabricante ha comprobado en repetidas ocasiones que el funcionamiento del aparato es impecable. No obstante, si se produjera un fallo de funcionamiento compruebe el aparato siguiendo la siguiente lista:

### Indicación

Espere al menos 3 minutos después de cada trabajo de mantenimiento y reparación. Después ya puede encender de nuevo el aparato.

### El aparato no arranca:

- Compruebe la conexión a la red eléctrica.
- Compruebe que el cable y la clavija de alimentación no estén dañados. Si detectara daños, no intente volver a poner en marcha el aparato.  
Si el cable de alimentación de este aparato está dañado tiene que ser sustituido por el fabricante o su servicio de atención al cliente, o por una persona con una cualificación similar, con el fin de evitar riesgos.
- Compruebe el estado de los fusibles de red situados en el lugar de la instalación.
- Observe la temperatura de funcionamiento especificada en el Anexo técnico.
- Espere 10 minutos antes de reiniciar el aparato. Si el aparato no arrancara, encargue la comprobación eléctrica a una empresa especializada o a Trotec.

### El aparato refrigera a un rendimiento muy bajo o nulo:

- Compruebe si está configurado el modo de funcionamiento *Refrigeración*.
- Revise la posición de las persianas de ventilación. Deben quedar lo más abiertas posible.
- Compruebe que el filtro o los filtros de aire no esté(n) sucio(s). Limpie y cambie el (los) filtro(s) de aire cuando sea necesario.
- Compruebe si hay ventanas y/o puertas abiertas en la habitación. Círrrelas en caso de que así sea.
- Compruebe la configuración de la temperatura en el aparato. Baje la temperatura configurada en caso de que esta supere la temperatura ambiental.

### El agua condensada se derrama:

- Compruebe si el aparato tiene fugas.

### El compresor no arranca:

- Compruebe si la protección contra el recalentamiento del compresor se ha activado. Desconecte el aparato de la electricidad y déjelo enfriar aprox. 10 minutos antes de volver a conectarlo.
- Compruebe si la temperatura ambiental es equivalente a la temperatura objetivo (en el modo de funcionamiento *Refrigeración*). El compresor no se conecta hasta que se haya alcanzado esa temperatura.
- Es posible que el compresor siga funcionando 3 minutos más tarde, puesto que cuenta con un dispositivo interno de protección contra una reconexión directa.

### El aparato se calienta mucho, hace ruido o pierde potencia:

- Compruebe que las entradas de aire y el filtro de aire no estén sucios. Quite la suciedad exterior.
- Compruebe la suciedad del aparato por fuera (véase el capítulo *Mantenimiento*). Encargue la limpieza del interior de un aparato sucio a una empresa especializada en técnicas de refrigeración y climatización o a Trotec.

### El aparato no reacciona al mando a distancia infrarrojo:

- Compruebe si la distancia entre el mando a distancia y el aparato es demasiado grande y acérquese en caso necesario.
- Asegúrese de que no haya obstáculos, como muebles o paredes, entre el aparato y el mando a distancia. Asegúrese de mantener el contacto visual entre el aparato y el mando a distancia.
- Compruebe el nivel de carga de las pilas y sustitúyalas por unas nuevas en caso necesario.
- Si se acaban de cambiar las pilas, asegúrese de que se colocaron siguiendo la polarización correcta.

### Después de la revisión, el aparato no funciona correctamente:

Póngase en contacto con el servicio de atención al cliente. Si fuera necesario, envíe el aparato a una empresa especializada en técnicas de refrigeración y climatización o a Trotec para su reparación.



## Códigos de error

En el visualizador de segmentos (9) pueden aparecer los siguientes mensajes de error:

Código de error	Causa	Código de error	Causa
F1	Caída del accionamiento del compresor	FE	Error en el software de la placa principal
F2	Error PFC/IPM	PA	Error del sensor de temperatura del aire de retorno
F3	Error de arranque del compresor	P1	Protección contra sobrecalentamiento en la parte superior del compresor
F4	Caída del accionamiento del compresor	PE	Circulación del refrigerante anormal
F5	Error en el bucle de reconocimiento de ubicación	PH	Error en el circuito del refrigerante
FA	Protección contra sobrecalentamiento en la corriente de fases	PC	Protección térmica del gas de escape
P2	Protección contra bajas tensiones en la tensión de bus CC	E3	Error de retroalimentación en el ventilador CC (interior)
E4	Error de comunicación (interior y exterior)	P6	Protección contra sobrecarga del tubo de bobinado (interior)
F6	Error de comunicación PCB	P7	Protección contra descongelación en el tubo de bobinado (interno)
P3	Protección de tensión de entrada CA	E2	Error del sensor en el tubo de bobinado interno
P4	Protección contra sobrecarga CA	E1	Error del sensor de temperatura (interior)
P5	Protección contra sobretensión CA	P8	Reconocimiento incorrecto de paso nulo (interior)
F7	Error del sensor de bobina (en el exterior)	EE	Error en el software de la placa principal
F8	Sensor de error en el tubo de aspiración	E5	Error del motor aspersor de agua
E0	Sensor en el error del tubo de salida	E8	Error de retroalimentación del ventilador
E6	Error del sensor de temperatura (en el exterior)	FL	Protección contra desbordamiento de agua
E7	Error del motor del ventilador (en el exterior)		

## Mantenimiento

## Intervalos de mantenimiento

Intervalo de mantenimiento y conservación	antes de cada puesta en marcha	cuando sea necesario	al menos cada 2 semanas	al menos cada 4 semanas	al menos cada 6 meses	al menos una vez al año
Comprobar si hay suciedad y cuerpos extraños en las entradas y salidas de aire y limpiarlas si fuera necesario	X			X		
Limpieza exterior		X				X
Comprobar visualmente si hay suciedad en el interior del aparato		X				X
Comprobar si en el filtro de aire hay suciedad o elementos externos y limpiar o sustituir si fuera necesario	X		X			
Comprobar si hay daños	X					
Revisar los tornillos de fijación		X				X
Funcionamiento de prueba						X
Vaciar la bandeja de agua condensada y la manguera de descarga		X				

## Protocolo de mantenimiento y conservación

Tipo de aparato: .....

Número del aparato: .....

Intervalo de mantenimiento y conservación	1	2	3	4	5	6	7	8	9	10	11	12	13	14	15	16
Comprobar si hay suciedad y cuerpos extraños en las entradas y salidas de aire y limpiarlas si fuera necesario																
Limpieza exterior																
Comprobar visualmente si hay suciedad en el interior del aparato																
Comprobar si en el filtro de aire hay suciedad o elementos externos y limpiar o sustituir si fuera necesario																
Comprobar si hay daños																
Revisar los tornillos de fijación																
Funcionamiento de prueba																
Vaciar la bandeja de agua condensada y la manguera de descarga																
Comentarios																

1. Fecha: ..... Firma: .....	2. Fecha: ..... Firma: .....	3. Fecha: ..... Firma: .....	4. Fecha: ..... Firma: .....
5. Fecha: ..... Firma: .....	6. Fecha: ..... Firma: .....	7. Fecha: ..... Firma: .....	8. Fecha: ..... Firma: .....
9. Fecha: ..... Firma: .....	10. Fecha: ..... Firma: .....	11. Fecha: ..... Firma: .....	12. Fecha: ..... Firma: .....
13. Fecha: ..... Firma: .....	14. Fecha: ..... Firma: .....	15. Fecha: ..... Firma: .....	16. Fecha: ..... Firma: .....

## Trabajos previos al mantenimiento



### Advertencia debido a la tensión eléctrica

No toque la clavija de alimentación con las manos húmedas o mojadas.

- Desconecte el aparato.
- Retire el cable de alimentación de la toma de corriente tirando de él por la clavija.



### Advertencia debido a la tensión eléctrica

Aquellos trabajos que requieran abrir la carcasa sólo pueden ser realizados por empresas especializadas y autorizadas o por Trotec.

## Círculo del refrigerante



### Peligro

#### Refrigerante natural de propano (R290)!

H220 – gas altamente inflamable.

H280 – contiene gas a presión; puede explotar en caso de calentamiento.

P210 – mantener alejado de fuentes de calor, superficies calientes, ondas, llamas abiertas y otras fuentes de combustión. No fumar.

P377 – llama por escape de gas: no apagar hasta que no se subsane la fuga sin peligro residual.

P410+P403 – proteger de la radiación solar en un lugar bien ventilado.

- El círculo del refrigerante constituye un sistema cerrado herméticamente que no requiere de mantenimiento y que sólo puede ser revisado o comprobado por empresas especializadas en técnicas de refrigeración y climatización o por Trotec.

## Señales de seguridad y placas en el aparato

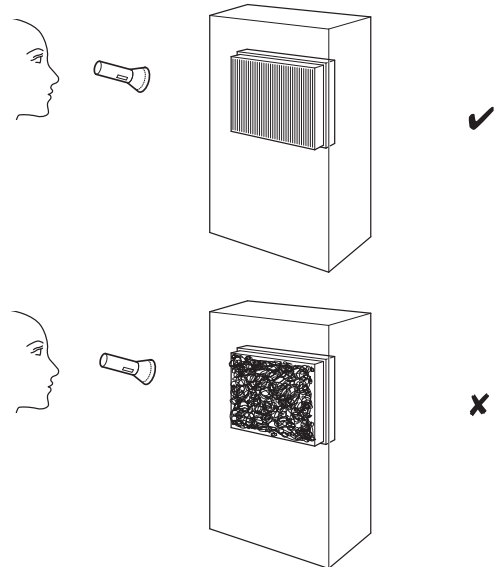
Compruebe regularmente las señales de seguridad y placas en el aparato. ¡Sustituya las señales de seguridad ilegibles!

## Limpiar la carcasa

Limpiar la carcasa con un paño húmedo, suave y sin pelusas. Asegúrese de que no entre humedad al interior de la carcasa. Asegúrese de que la humedad no pueda entrar en contacto con componentes eléctricos. No utilice detergentes agresivos como, p. ej. aerosoles limpiadores, diluyentes, detergentes que contengan alcohol o limpiadores abrasivos para humedecer el paño.

## Comprobar visualmente si hay suciedad en el interior del aparato

1. Extraiga el filtro de aire.
2. Alumbre con una linterna el interior de los agujeros del aparato.
3. Compruebe la suciedad en el interior del aparato.
4. Si detecta una capa gruesa de polvo, encargue la limpieza del interior del aparato a una empresa especializada en técnicas de refrigeración y climatización o a Trotec.
5. Vuelva a colocar el filtro de aire.



## Limpiar el filtro de aire

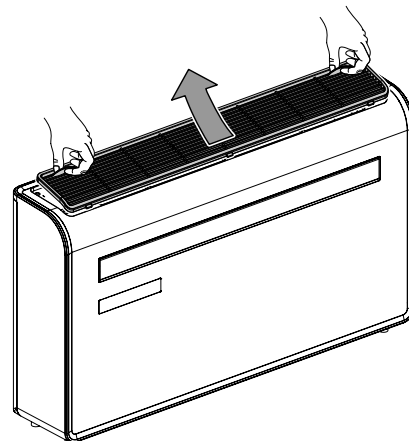
Se debe limpiar el filtro de aire en cuanto se ensucie. Se dará cuenta de ello, por ejemplo, cuando se reduzca la capacidad del aparato (véase el capítulo Fallos y averías).



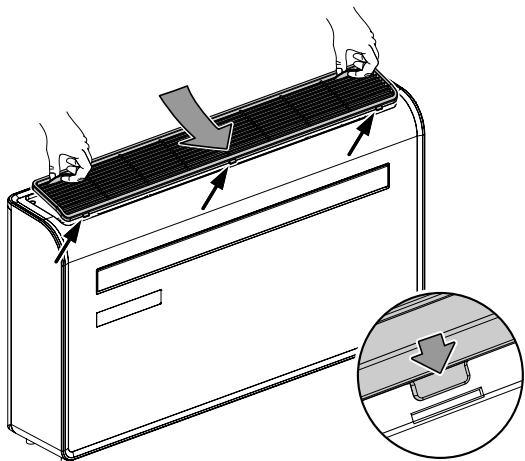
### Advertencia

Compruebe que el filtro de aire no esté desgastado ni dañado. Las esquinas y bordes del filtro de aire no pueden estar deformados ni redondeados. ¡Cerciórese antes de volver a colocar el filtro de aire que éste no presente daños y esté seco!

1. Extraiga el filtro de aire del aparato.



2. Limpie el filtro con un paño suave, sin pelusas y ligeramente humedecido. Si el filtro está muy sucio, límpielo con un detergente diluido en agua caliente.
3. Deje que el filtro se seque completamente. No coloque nunca el filtro en el aparato mientras esté húmedo.
4. Vuelva a colocar el filtro de aire en el aparato.



### Trabajos posteriores al mantenimiento

Si desea volver a utilizar el aparato:

- Deje reposar el aparato al menos 12 horas para que el refrigerante se pueda acumular en el compresor. ¡Vuelva a conectar el aparato después de transcurridas 12 horas! De lo contrario, el compresor podría dañarse y el aparato dejaría de funcionar. En ese caso, se pierde el derecho de garantía.
- Vuelva a conectar el aparato enchufando el cable de alimentación a la toma de corriente.

Si no va a usar el aparato durante un tiempo prolongado:

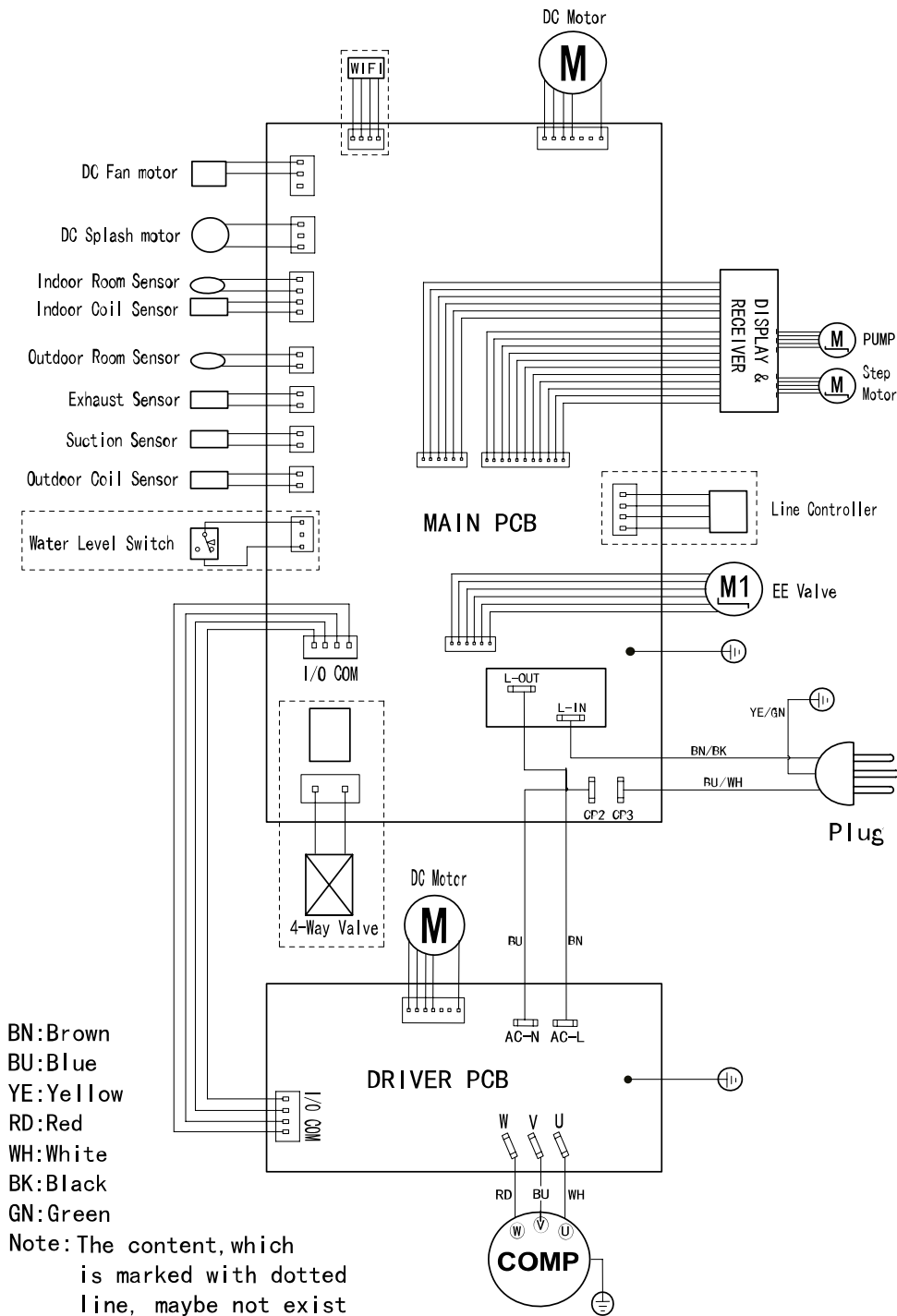
- Almacene el aparato conforme al capítulo Transporte y almacenamiento.

## Anexo técnico

### Datos técnicos

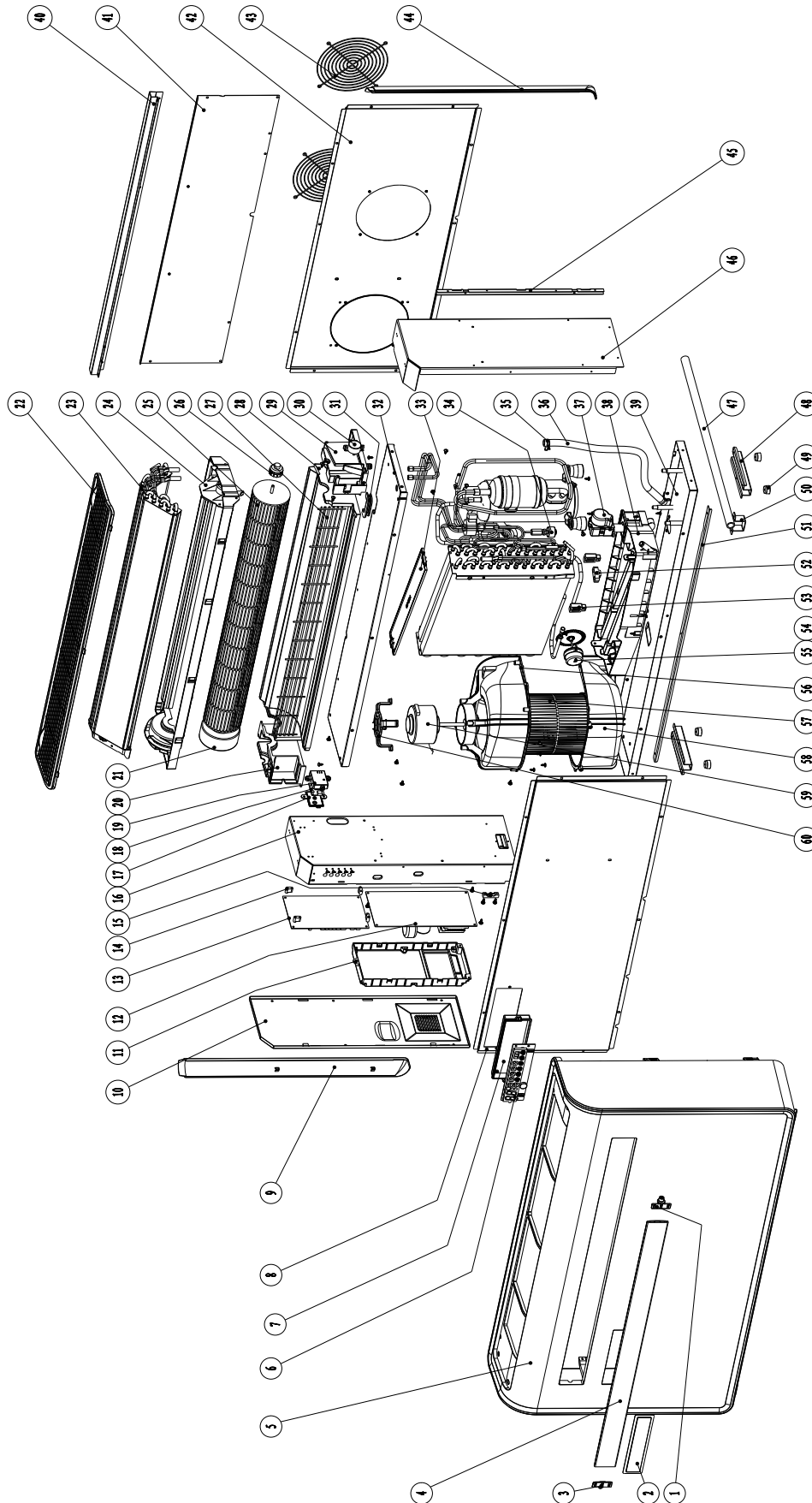
Modelo	PAC-W 2650 SH
Potencia frigorífica	2,65 kW
Potencia calorífica	2,3 kW
Capacidad de deshumidificación	1,2 l/h
Temperatura de funcionamiento	7 °C a 35 °C
Gama de ajuste de la temperatura	16 °C a 30 °C
Caudal de aire máx.	500 m <sup>3</sup> /h
Conexión a la red eléctrica	220 V - 240 V / 50 Hz
Corriente nominal	5 A
Tipo de protección	IPX0
Consumo de energía (refrigeración)	1 kW
Consumo de energía (calefacción)	0,7 kW
Nivel de intensidad sonora a 1 m de distancia	48 dB(A)
Refrigerante	R290
Cantidad de refrigerante	290 g
Factor PCG	3
Equivalente de CO <sub>2</sub>	0,00087 t
Presión lado de aspiración	1,3 MPa
Presión lado de salida	3,8 MPa
Presión máx. admitida	3,8 MPa
Medidas (largo x ancho x alto)	1000 x 205 x 585 mm
Distancia mínima respecto a paredes u objetos	arriba: 20 cm lateral: 10 cm delante: 10 cm
Peso	40 kg
Pila para el mando a distancia	Tipo LR03 / AAA - 1,5 V
Banda de frecuencia Wifi	2,4 GHz

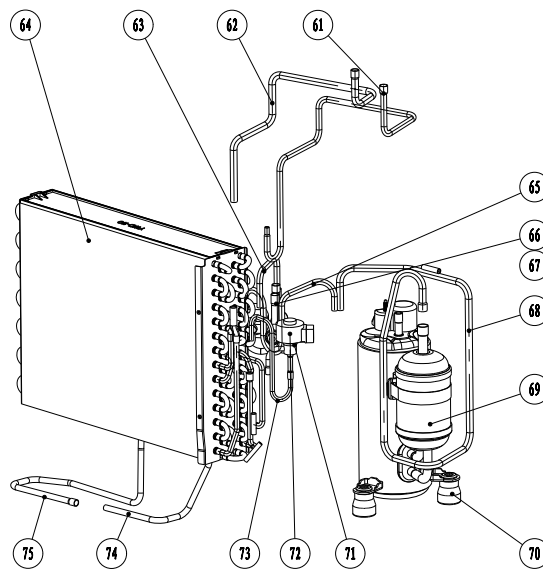
### Esquema de conexiones



**Vista y lista de las piezas de recambio**

**Aviso:** Los números de referencia de las piezas de recambio son diferentes a los números de referencia empleados en el manual de instrucciones para los componentes.





N.º	Pieza de recambio	N.º	Pieza de recambio	N.º	Pieza de recambio
1	Guide vane right fixed cart	26	Rotor shaft sleeve	51	Front strap
2	Front panel mirror	27	Outlet guard	52	Rubber support block 2
3	Air deflector fixing part	28	Air duct foam	53	Rubber support block 1
4	Air deflector	29	The right base	54	Water wheel
5	The front panel	30	Stepper motor	55	Dc water drawing motor
6	Display light panel	31	Middle partition steele rubber	56	Lower air duct 1
7	Display panel mounting box	32	The partition	57	Exhaust wind turbines
8	Front cover	33	Condense cover	58	Lower air duct 2
9	Left trim strip	34	Water level switch	59	plastic sealed dc brushless motor
10	Electronical control box cover	35	Torsion spring	60	The motor bracket
11	Plastic electric control box	36	Water pipe	61	Electronic expansion valve nozzles 1
12	Variable frequency drive plate	37	Water realease switch assembly	62	Four way valve connection 2
13	Main control panel	38	Under water pans	63	Four way valve connection 1
14	Isolation column	39	Base	64	Condenser assembly
15	Line pressing board	40	Support bar	65	Compressor discharge pipe
16	The left support plate	41	The after cover plate	66	Four way valve
17	WIFI protection box cover	42	Back panel	67	Four way valve coil
18	WIFI module	43	Rear protection filter	68	Compressor suction pipe
19	WIFI protective box	44	Right trim strip	69	The compressor
20	Left base	45	Right link bar	70	Compressor footing
21	Plastic sealed dc brushless motor	46	Light support plate	71	Electronic expansion valve coil
22	Filter	47	Drain pipe	72	Electronic expansion valve
23	Evaporator assembly	48	Chassis stents	73	Electronic expansion valve nozzles 2
24	Water pans	49	The rubber feet	74	Heating tube 1
25	Air supply wind turbines	50	Water management card	75	Heating tube 2

## Eliminación de residuos

Elimine siempre los materiales de embalaje respetando el medio ambiente y de acuerdo con la normativa local vigente en materia de eliminación de residuos.

Usted es responsable de eliminar los datos personales del aparato que se va a eliminar.



El símbolo del contenedor de basura tachado en aparatos eléctricos o electrónicos de desecho tiene su origen en la Directiva 2012/19/UE. Indica que, una vez terminada su vida útil, este aparato no puede ser eliminado junto con la basura doméstica. Cerca de su empresa hay puntos blancos de recogida de aparatos eléctricos y electrónicos de desecho en los que podrá devolverlos gratuitamente. Las direcciones se pueden obtener en la administración municipal o local. Para conocer otras opciones de devolución en muchos países de la UE, también puede consultar el sitio web <https://hub.trotec.com/?id=45090>. En caso contrario, póngase en contacto con un reciclador oficial de aparatos usados autorizado en su país.

Con la recogida selectiva de los aparatos eléctricos y electrónicos de desecho se pretende posibilitar la reutilización, el reciclaje de materiales y otras formas de aprovechamiento de los aparatos de desecho así como evitar las consecuencias negativas para el medio ambiente y la salud de las personas que puede tener la eliminación de sustancias peligrosas que puedan contener los aparatos.

Encargue la eliminación adecuada del refrigerante de propano a empresas con la correspondiente certificación conforme a las leyes nacionales (catálogo europeo de tipos de residuo, 160504).



Las pilas y baterías recargables no se pueden tirar a la basura doméstica sino que deben ser desechadas debidamente conforme a la Directiva 2006/66/CE DEL PARLAMENTO EUROPEO Y DEL CONSEJO de 06 de septiembre de 2006 relativa a las pilas y acumuladores. Se ruega desechar las pilas y baterías recargables conforme a las disposiciones legales vigentes.

## Declaración de conformidad CE simplificada

Trotec GmbH declara por la presente que el tipo de equipo radioeléctrico (PAC-W 2650 SH - módulo Wifi) cumple las disposiciones de la Directiva 2014/53/UE. El texto íntegro de la declaración de conformidad CE se puede consultar en la siguiente dirección de Internet:

<https://hub.trotec.com/?id=46475>



Trotec GmbH

Grebener Str. 7  
D-52525 Heinsberg

☎ +49 2452 962-400

☎ +49 2452 962-200

✉ [info@trotec.com](mailto:info@trotec.com)

[www.trotec.com](http://www.trotec.com)