

ES

INSTRUCCIONES
AIRE ACONDICIONADO
MONOBLOQUE SIN UNIDAD
EXTERIOR

Índice

Indicaciones sobre el uso de este manual 2

Seguridad..... 2

Información sobre el aparato..... 5

Transporte y almacenamiento 6

Montaje y puesta en funcionamiento 7

Manejo 10

Fallos y averías 13

Mantenimiento..... 15

Anexo técnico 17

Eliminación de residuos 21

Declaración de conformidad CE simplificada 21

Indicaciones sobre el uso de este manual

Símbolos



Peligro

Este símbolo indica que existe peligro para la vida y la salud de las personas debido a gas con altamente inflamable.



Advertencia

Esta palabra advierte de un peligro con un nivel de riesgo medio que, de no evitarse, puede tener como consecuencia la muerte o lesiones graves.



Advertencia debido a la tensión eléctrica

Este símbolo indica que existen peligros para la vida y la salud de las personas debido a la tensión eléctrica.



Advertencia debido a superficie caliente

Este símbolo indica que existe peligro para la vida y la salud de las personas debido a superficies calientes.

Indicación

Esta palabra hace referencia a informaciones importantes (p. ej. daños materiales) pero no a peligros.



Información

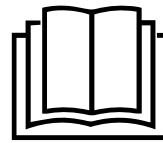
Las indicaciones con este símbolo le ayudan a ejecutar su trabajo de manera rápida y segura.



Tener en cuenta el manual

Las notas con este símbolo indican que debe tenerse en cuenta el manual.

La versión actual de este manual se puede descargar en el siguiente enlace:



PAC-W 2200 S



<https://hub.trotec.com/?id=46569>

Seguridad

¡Lea detenidamente este manual de instrucciones antes de poner en funcionamiento o usar este aparato y manténgalo siempre a su alcance en el lugar de montaje o cerca del aparato!



Advertencia

Lea todas las indicaciones de seguridad e instrucciones.

El incumplimiento de las indicaciones de seguridad o las instrucciones puede provocar descargas eléctricas, incendios y/o lesiones graves.

Conserve las indicaciones de seguridad e instrucciones para el futuro.

Este aparato puede ser utilizado por niños a partir de 8 años y mayores, así como por personas con facultades físicas, sensoriales o mentales restringidas, o con falta de experiencia y conocimientos, si lo hacen bajo supervisión o si han sido instruidos en relación con el uso seguro del aparato y los peligros resultantes de ello.

Los niños no pueden jugar con el aparato. La limpieza y el mantenimiento a cargo del usuario no pueden ser realizados por niños sin supervisión.

- No ponga en marcha ni coloque el aparato en estancias o espacios cerrados potencialmente explosivos.
- No ponga el aparato en funcionamiento en atmósferas agresivas.
- Espere, después de una limpieza húmeda, a que el aparato se seque. No lo ponga en marcha mojado.
- No maneje ni accione el aparato si tiene las manos húmedas o mojadas.
- No permita que caiga agua directamente sobre el aparato.
- No introduzca nunca objetos o alguna parte de su cuerpo dentro del aparato.
- No tape el aparato durante su funcionamiento.
- No se siente sobre el aparato.
- No se trata de un juguete. Mantenga a los niños y los animales lejos del aparato.

- Compruebe, cada vez que vaya a usar el aparato, los posibles daños en los accesorios y las piezas de conexión. No use aparatos o partes de ellos que estén dañados.
- Asegúrese de que todos los cables eléctricos que se encuentran fuera del aparato estén protegidos de cualquier tipo de daño (p.ej. daños causados por animales). ¡No utilice nunca el aparato si detecta daños en los cables eléctricos o la conexión a la red eléctrica!
- La conexión a la red eléctrica debe cumplir las indicaciones especificadas en el Anexo técnico.
- Inserte la clavija de alimentación en una toma de corriente debidamente protegida.
- Seleccione los alargadores del cable de alimentación tomando en consideración los datos técnicos. Desenrolle completamente el cable alargador. Evite una sobrecarga eléctrica.
- Antes de realizar trabajos de mantenimiento, conservación o reparación del aparato desenchufe el cable de alimentación de la toma de corriente cogiéndolo por la clavija.
- En caso de que no vaya a utilizar el aparato apáguelo y desenchufe el cable de alimentación de la toma de corriente.
- No use nunca el aparato si detecta daños en la clavija o en el cable de alimentación.
Si el cable de alimentación de este aparato sufre daños tiene que ser sustituido por el fabricante o su servicio de atención al cliente, o por una persona con una cualificación similar, con el fin de evitar riesgos.
¡Los cables de alimentación defectuosos suponen un grave peligro para la salud!
- Al realizar la colocación, considere la distancia mínima respecto a las paredes y objetos, así como las condiciones de almacenamiento y servicio conforme al Anexo técnico.
- Asegúrese de que la entrada y la salida de aire están libres.
- No retire del aparato ninguna señal de seguridad, pegatina o etiqueta. Asegúrese de que todas las señales de seguridad, pegatinas y etiquetas se mantienen siempre legibles.
- Asegúrese de que el lado de aspiración siempre esté libre de suciedad y objetos sueltos.
- Transporte el aparato exclusivamente en posición vertical y con la bandeja de agua condensada y/o la manguera de descarga vacías.
- Antes del almacenamiento o el transporte vacíe el agua condensada acumulada. No la beba. ¡Riesgo para la salud!
- Si la instalación es compleja, contacte con Trotec o con una empresa especializada en tecnología de refrigeración y climatización.
- Use pilas del tipo AAA.
- No inserte pilas recargables en el mando a distancia.
- No cargue nunca pilas que no sean recargables.
- No se deben utilizar juntos diferentes tipos de pilas ni pilas nuevas y usadas.
- Coloque las pilas en el compartimento de las pilas atendiendo a la polaridad correcta.
- Retire las pilas descargadas. Las pilas contienen sustancias peligrosas para el medio ambiente. Elimine las pilas de acuerdo con la legislación nacional (véase el capítulo Eliminación).
- Retire las pilas del mando a distancia si no va a utilizar el aparato durante un largo periodo de tiempo.
- ¡No cortocircuite nunca los bornes de conexión de las pilas!
- ¡No ingiera pilas! ¡La ingestión de una pila puede provocar graves quemaduras internas en 2 horas! ¡Las quemaduras pueden provocar la muerte!
- Si cree que se ha ingerido una pila o que ha entrado en el cuerpo de otro modo, ¡acuda inmediatamente a un médico!
- Mantenga las pilas nuevas y usadas, así como el compartimento de las pilas abierto, fuera del alcance de los niños.
- Si el compartimento de las pilas no cierra de forma segura, deje de utilizar el aparato a través del mando a distancia.
- Instale el aparato solo de conformidad con las disposiciones de instalación nacionales.
- Instale, maneje y almacene el aparato PAC-W 2200 S solo en una habitación con más de 14 m² de superficie.
- No guarde nunca el aparato de modo que pueda sufrir daños mecánicos.
- El círculo del refrigerante constituye un sistema cerrado herméticamente que no requiere de mantenimiento y que sólo puede ser revisado o comprobado por empresas especializadas en técnicas de refrigeración y climatización o por el fabricante.

Indicaciones de seguridad para los trabajos de mantenimiento del circuito frigorífico:

- Toda persona que trabaje en el circuito del refrigerante debe disponer de un certificado de habilitación de una oficina acreditada para la industria que demuestre su competencia para el manejo seguro del refrigerante conforme a un procedimiento reconocido por la industria.
- Los trabajos de servicio técnico solo pueden ser realizados conforme a las indicaciones del fabricante. Si para la realización de trabajos de mantenimiento y reparación fuera necesario el apoyo de otra persona, estos deben ser supervisados continuamente por una persona formada en la manipulación de refrigerantes inflamables.
- No use para acelerar el proceso de descongelación otros medios que los recomendados por el fabricante.

- No taladrar ni quemar.
- Tenga en cuenta que el refrigerante es inodoro.
- Respete la normativa nacional sobre instalaciones de gas.
- Respete la cantidad máxima de llenado de refrigerante especificada en los datos técnicos.
- El R290 es un refrigerante conforme con las disposiciones europeas relativas al medio ambiente. Está prohibido perforar las piezas del circuito refrigerante.

Uso adecuado

Use el aparato exclusivamente para refrigerar, ventilar y deshumidificar el aire ambiental de espacios cerrados respetando los datos técnicos.

Cualquier uso distinto al uso adecuado se considera un uso incorrecto.

Uso incorrecto razonablemente previsible

- No coloque encima del aparato objetos, como p.ej. ropa.
- No realice por su cuenta ninguna modificación estructural, ampliaciones o reformas en el aparato.
- No utilice el aparato en las proximidades de piscinas, bañeras o duchas.

Cualificación del personal

Las personas que usen este aparato deben:

- tener conocimientos básicos sobre el manejo seguro de aparatos eléctricos.
- haber leído y comprendido el manual y en especial el capítulo Seguridad.

Aquellos trabajos de mantenimiento que requieran abrir la carcasa sólo pueden ser realizados por empresas especializadas en técnicas de refrigeración y climatización o por el fabricante.

Señales de seguridad y placas en el aparato

Indicación

No retire del aparato ninguna señal de seguridad, pegatina o etiqueta. Asegúrese de que todas las señales de seguridad, pegatinas y etiquetas se mantienen siempre legibles.



El aparato tiene colocadas las siguientes señales de seguridad y placas:

WARNING • WARNUNG • ATTENTION

DE Das Gerät muss in einem Raum mit einer Grundfläche größer als 14 m² aufgestellt, betrieben und gelagert werden.

EN Appliance shall be installed, operated and stored in a room with floor area larger than 14 m².

FR L'appareil doit être installé, utilisé et entreposé dans une pièce avec une surface supérieure à 14 m².


Tener en cuenta el manual

Este símbolo le indica que debe tener en cuenta el manual de servicio.



Tener en cuenta el manual de reparación

Los trabajos de eliminación, mantenimiento y reparación del circuito del refrigerante solo pueden ser realizados conforme a las indicaciones del fabricante por personas debidamente cualificadas para ello. Se puede adquirir el manual de reparación correspondiente previa solicitud al fabricante.

!!! ACHTUNG !!!

1. Vor Inbetriebnahme MIND. 12 STUNDEN aufrecht und still stehen lassen! Das schützt den Kompressor, verlängert die Lebensdauer erheblich und verhindert so einen Verlust der Kühlleistung.
2. Das Klimagerät muss immer BESONDERS VORSICHTIG auf den Boden gestellt werden! Ansonsten können Mikrorisse in der Bodenplatte und der Kondensatwanne entstehen, was dazu führt, dass Kondenswasser auf den Boden tropft.

Für Schäden, die durch unsachgemäßen Gebrauch entstehen, übernehmen wir KEINE GEWÄHRLEISTUNG!

!!! WARNING !!!

1. Before operation, stand upright and rest for MIN 12 HOURS! This protects the compressor, greatly extending its life and preventing loss of cooling performance.
2. The air conditioner must always be placed on the floor with CAUTION! Otherwise, microcracks may form in the bottom plate and the condensate pan, causing condensation to drip onto the floor.

For damages caused by improper use, WARRANTY WILL BE NULL AND VOID!

!!! ATTENTION !!!

1. Avant la mise en service, laissez immobile en position verticale PENDANT AU MOINS 12 HEURES ! Cela protège le compresseur, prolonge sensiblement la durée de vie et évite ainsi une diminution des performances de refroidissement.
2. Le climatiseur doit toujours être posé sur le sol AVEC LES PLUS GRANDES PRÉCAUTIONS ! Sinon, des micro-fissures risquent de se former dans le socle ou le bac de récupération de l'eau de condensation, ce qui entraînerait que cette dernière coule sur le sol.

Toute utilisation incorrecte ou non conforme entraîne L'EXTINCTION DE LA GARANTIE !

Peligros residuales



Peligro

Refrigerante natural de propano (R290)!

H220 – gas altamente inflamable.

H280 – contiene gas a presión; puede explotar en caso de calentamiento.

P210 – mantener alejado de fuentes de calor, superficies calientes, ondas, llamas abiertas y otras fuentes de combustión. No fumar.

P377 – llama por escape de gas: no apagar hasta que no se subsane la fuga sin peligro residual.

P410+P403 – proteger de la radiación solar en un lugar bien ventilado.



Advertencia

¡Existe peligro de asfixia para los niños debido al material de embalaje! Mantenga las películas y las piezas de embalaje fuera del alcance de los niños. Existe peligro de muerte por asfixia.



Advertencia debido a la tensión eléctrica

¡Los trabajos en componentes eléctricos pueden ser realizados por una empresa especializada autorizada!



Advertencia debido a la tensión eléctrica

Antes de realizar cualquier trabajo en el aparato quite la clavija de alimentación de la toma de corriente.

No toque la clavija de alimentación con las manos húmedas o mojadas.

Retire el cable de alimentación de la toma de corriente tirando de él por la clavija.



Advertencia debido a la tensión eléctrica

¡Peligro debido a descarga eléctrica!

El aparato no está protegido contra el agua.

¡Existe peligro de que se produzca una descarga eléctrica!

¡No utilice nunca el aparato en zonas en las que pueda entrar agua que gotee, salpique o corra, ni lo sumerja en agua!



Advertencia

¡La caída de un aparato puede lesionarle! Ayúdese de otra persona para el transporte y el montaje del aparato. No permanezca nunca debajo del aparato mientras esté elevado. Asegúrese de que el aparato está fijado en la pared suficientemente estable.

Indicación

¡No ponga el aparato en funcionamiento sin colocar los filtros de aire! Sin filtros de aire el interior del aparato se ensuciará, lo cual reduce la capacidad y daña el aparato.

Comportamiento en casos de emergencia

1. Desconecte el aparato.
2. Desconecte el aparato de la red eléctrica sacando el enchufe de la toma de corriente. Sujete el enchufe y no el cable.
3. No vuelva a conectar a la electricidad un aparato que esté roto.

Información sobre el aparato

Descripción del aparato

El aparato se utiliza para la refrigeración de espacios interiores, y, además, deshumidifica el aire para así crear un ambiente agradable.

El aparato se instala en una pared que dé al exterior y no requiere de una unidad externa.

Enfría el aire ambiental absorbiendo el calor contenido en el mismo. Así, el calor extraído se deriva al exterior mediante una manguera de salida de aire y el aire enfriado se devuelve al local de uso a través de un ventilador.

El agua condensada que se ha generado gotea desde el evaporador sobre el licuador caliente, donde se evapora para finalmente ser transportada al exterior a través de la manguera de salida de aire.

En el modo de funcionamiento *Ventilación* este aparato ofrece la posibilidad de hacer que el aire circule sin enfriarlo.

En el modo de funcionamiento *Deshumidificación* extrae la humedad presente en el aire ambiental.

El aparato funciona de manera totalmente automática y ofrece gran variedad de opciones, como por ejemplo la función de temporizador mediante la cual se puede configurar previamente la hora de activación o desactivación.

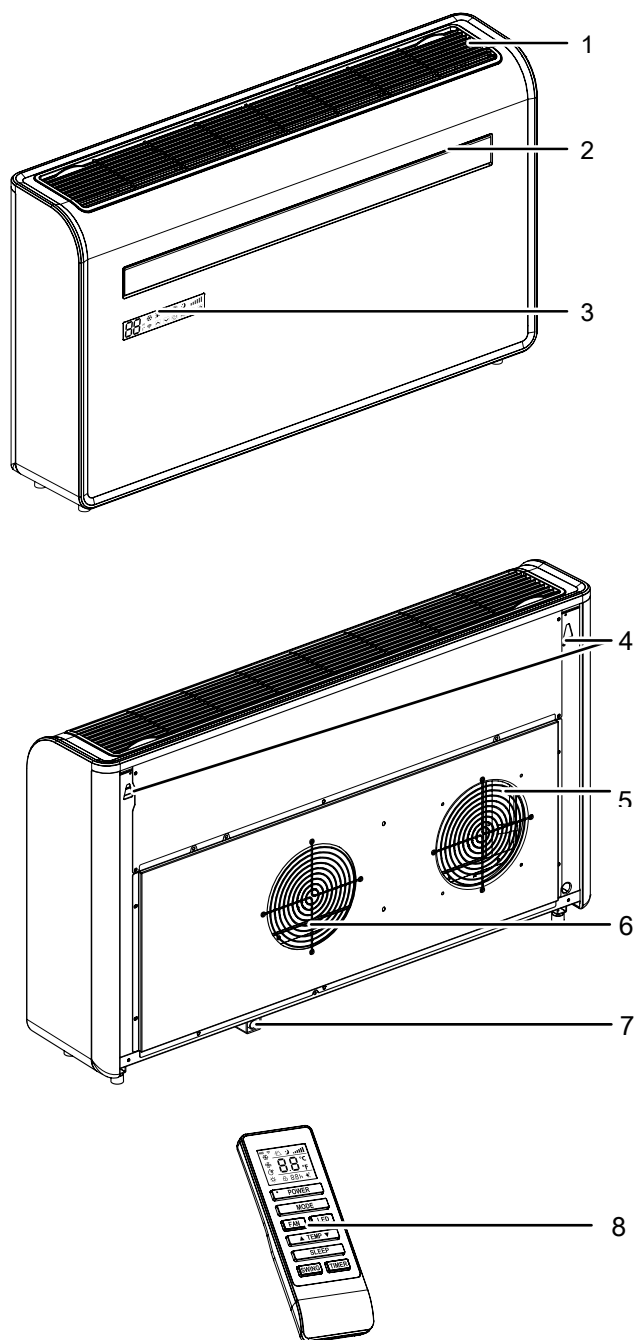
Dispone de un sistema invertido mediante el cual puede permanecer constantemente en funcionamiento y mantener la temperatura ambiental a un valor constante sin oscilaciones. Al mismo tiempo, supervisa en todo momento la temperatura y regula su velocidad de giro gradualmente.

El aparato se maneja a través el cuadro de mando instalado en el propio aparato o empleando al mando a distancia infrarrojo incluido en el volumen de suministro.

Asimismo, el aparato dispone de una aplicación de control por WiFi con funciones adicionales.

El aparato no está protegido contra el agua (IPX0).

Representación del aparato



| N.º | Denominación |
|-----|---|
| 1 | Entrada de aire (con filtro de aire) |
| 2 | Salida del aire con persiana de ventilación regulable |
| 3 | Cuadro de mando |
| 4 | Colgadores para pared |
| 5 | Salida de aire |
| 6 | Entrada de aire |
| 7 | Salida del agua condensada |
| 8 | Mando a distancia |

Transporte y almacenamiento

Indicación

Si usted almacena o transporta el aparato indebidamente, este puede dañarse. Tenga en cuenta las informaciones relativas al transporte y almacenamiento del aparato.

Transporte

Tenga en cuenta que pueden existir normas adicionales relativas al transporte de aparatos con refrigerante inflamable. Las normas de transporte aplicables definen, entre otros, la colocación del equipo o el número máximo de piezas de aparatos que se pueden transportar juntas.

Tenga en cuenta las siguientes indicaciones **antes** de cada transporte:

- Apague el aparato.
- Desconecte el aparato de la red eléctrica sacando el enchufe de la toma de corriente. Sujete el enchufe y no el cable.
- Extraiga del aparato toda el agua condensada que pueda quedar en él.
- Desmonte el aparato en el orden inverso al de montaje.
- No utilice el cable de alimentación como cuerda de tracción.

Tenga en cuenta las siguientes indicaciones **después** de cada transporte:

- Coloque el aparato en posición vertical después de transportarlo.
- Monte el aparato en la pared como se describe en el capítulo Montaje.
- Deje reposar el aparato al menos 12 horas para que el refrigerante se pueda acumular en el compresor. ¡Vuelva a conectar el aparato después de transcurridas 12 horas! De lo contrario, el compresor podría dañarse y el aparato dejaría de funcionar.

Almacenamiento

Tenga en cuenta las siguientes indicaciones **antes** del almacenamiento:

- Extraiga del aparato toda el agua condensada que pueda quedar en él.
- Desconecte el aparato de la red eléctrica sacando el enchufe de la toma de corriente. Sujete el enchufe y no el cable.
- Desmonte el aparato en el orden inverso al de montaje.

Mientras no esté utilizando el aparato, proceda a almacenarlo cumpliendo las siguientes condiciones:

- Almacene el aparato exclusivamente en salas con más de 14 m² de superficie.
- Guarde el aparato únicamente en habitaciones en las que no haya una fuente de ignición (p. ej. llamas abiertas, un aparato de gas conectado o un calefactor eléctrico).

- Almacene el aparato seco y protegido de las heladas y el calor.
- Almacene el aparato en posición vertical en un lugar protegido del polvo y la irradiación solar directa.
- Proteja el aparato del polvo con una funda si fuera necesario.
- No coloque otros aparatos u objetos sobre el aparato para así evitar posibles daños en el aparato.
- Extraiga las pilas del mando a distancia.

Montaje y puesta en funcionamiento

Volumen de suministro

- 1 x aparato
- 2 x adaptadores para manguera interiores
- 2 x adaptadores para manguera exteriores
- 4 x cadenas de enlace
- 1 x plantillas para pared
- 2 x láminas de plástico
- 1 x riel para colgar
- 1 x juego de tornillos, tacos y arandelas
- 1 x mando a distancia (sin pilas)
- 1 x manual

Desembalaje del aparato



Advertencia

¡Existe peligro de asfixia para los niños debido al material de embalaje! Mantenga las películas y las piezas de embalaje fuera del alcance de los niños. Existe peligro de muerte por asfixia.

1. Abra la caja y extraiga el aparato.
2. Retire todo el envoltorio del aparato.
3. Desenrolle completamente el cable de alimentación. Preste atención a que el cable de alimentación no esté dañado y no lo dañe al desenrollarlo.

Puesta en funcionamiento



Información

Recomendación para la instalación

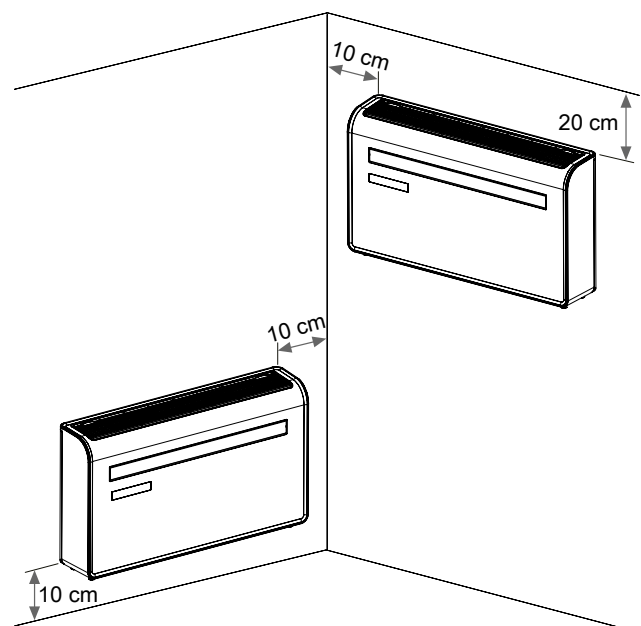
Para realizar una instalación correcta y garantizar un funcionamiento sin problemas, Trotec GmbH recomienda contactar con un instalador especializado.



Información

Antes de instalar el aparato, efectúe un cálculo de la potencia necesaria. Cuanto más preciso sea dicho cálculo, más eficiente será el funcionamiento del aparato. Al realizar el cálculo, observe las normas aplicables vigentes.

Tenga en cuenta las siguientes indicaciones:



- Antes de poner el aparato nuevamente en marcha compruebe el estado del cable de alimentación. Si tiene dudas al respecto, llame al servicio de atención al cliente.
- Coloque el aparato exclusivamente en estancias en las que el refrigerante que pueda derramarse no se acumule.
- Instale el aparato únicamente en estancias en las que no haya una fuente de ignición (p. ej. llamas abiertas, un aparato de gas conectado o un calefactor eléctrico).
- Al colocar el cable de alimentación u otros cables eléctricos, asegúrese de que no constituyan un obstáculo. Utilice puentes para el cableado.
- Asegúrese de que los cables alargadores estén totalmente desenrollados y extendidos.
- Asegúrese de que las entradas y salidas de aire, así como la conexión para la manguera de salida de aire, están libres.
- Preste atención a que la corriente de aire no se interrumpa por cortinas u otros objetos.

Colocar las pilas en el mando a distancia



Advertencia debido a la tensión eléctrica

No toque el compartimento de las pilas con las manos húmedas o mojadas.

Indicación

¡No ponga en funcionamiento el aparato con baterías recargables!

Proceda de la siguiente manera para colocar o sustituir las pilas:

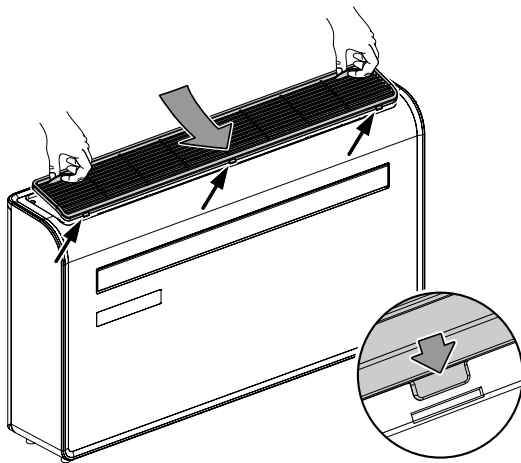
1. Retire la tapa de las pilas en la parte posterior del mando a distancia.
2. Introduzca dos pilas en el compartimento de las pilas.
⇒ Atienda a que la polaridad sea correcta.
3. Vuelva a colocar la tapa de las pilas en el mando a distancia.

Colocar el filtro de aire

Indicación

¡No ponga el aparato en funcionamiento sin colocar los filtros de aire! Sin filtros de aire el interior del aparato se ensuciará, lo cual reduce la capacidad y daña el aparato.

- Antes de encender el aparato, asegúrese de que el filtro de aire está instalado.



Montaje

Para montar el aparato, solicite la ayuda de otra persona. No intente instalar el aparato por sí solo. Si fuera necesario, utilice una carretilla elevadora o una transpaleta para elevar el aparato.



Advertencia debido a la tensión eléctrica

¡Peligro debido a descarga eléctrica!
El aparato no está protegido contra el agua.
¡Existe peligro de que se produzca una descarga eléctrica!
¡No utilice nunca el aparato en zonas en las que pueda entrar agua que gotee, salpique o corra, ni lo sumerja en agua!



Advertencia

La pared en la que se pretende instalar el aparato debe ser estable, robusta y apta para cargar el peso del mismo.

Antes del montaje, compruebe si en los puntos de la pared donde se va a perforar hay vigas de acero, tuberías de gas o de agua, tuberías de desagüe, cables eléctricos u otros elementos.



Advertencia

El agua condensada que salga del aparato no debe ocasionar ningún daño.



Información

Instale el aparato en una pared exterior del edificio.

Para el montaje se necesitan las siguientes herramientas:

- Nivel de burbuja
- Taladro
- Cinta métrica
- Cúter
- Lápiz
- Broca de pared ± 8 mm
- Broca de pared ± 20 mm
- Broca sacanúcleos ± 180 mm

Monte el aparato tal y como se describe a continuación.

Escoja el tamaño de los tornillos y los tacos de acuerdo con el peso del aparato (véase Datos técnicos) y las características de la pared.

1. Coloque en la pared la plantilla incluida en el envío y péguela con fuerza.



Advertencia

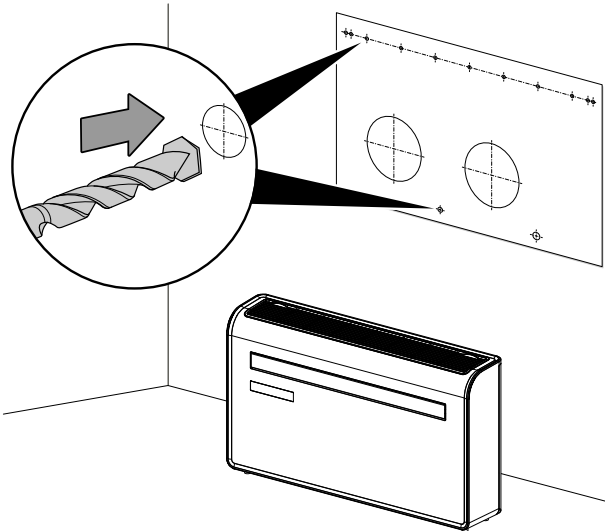
Antes del montaje y durante el mismo, asegúrese de que no haya personas que puedan verse en peligro por el material cargado al exterior. Ejecute la última fase del montaje con máximo cuidado y sin aplicar mucha fuerza para no dañar el revoque exterior.

2. Taladre el orificio para el conducto de evacuación del agua condensada con la broca de pared de 20 mm. Asegúrese de que el agujero vaya inclinado hacia abajo en un ángulo de al menos 5 grados, de modo que el agua condensada fluya fácilmente.
3. Perfore los agujeros para la salida de aire y la entrada de aire fresco mediante la broca sacanúcleos de 180 mm.

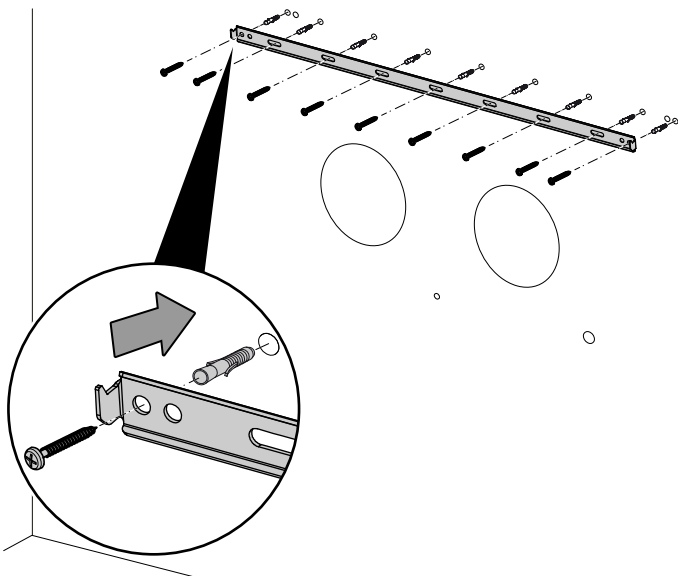
Indicación

Una vez perforados los dos agujeros, compruebe si la aspiración de aire exterior y el retorno del aire hacia el exterior están obstruidos por plantas frondosas, revestimiento de paredes, contraventanas u otros elementos. Elimine los obstáculos.

4. Con ayuda de la plantilla, marque las posiciones de los tornillos del riel de suspensión superior y la posición del tornillo de fijación inferior.
5. Mediante la broca de pared de 8 mm, perforo agujeros adecuados para los tacos incluidos en el envío.

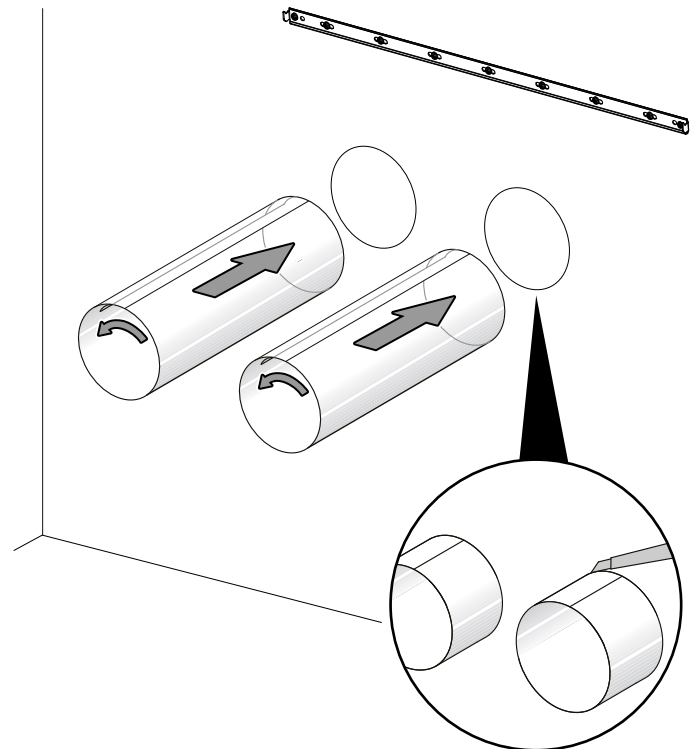


6. Fije el riel de suspensión a la pared y alinee su posición mediante el nivel de burbuja.

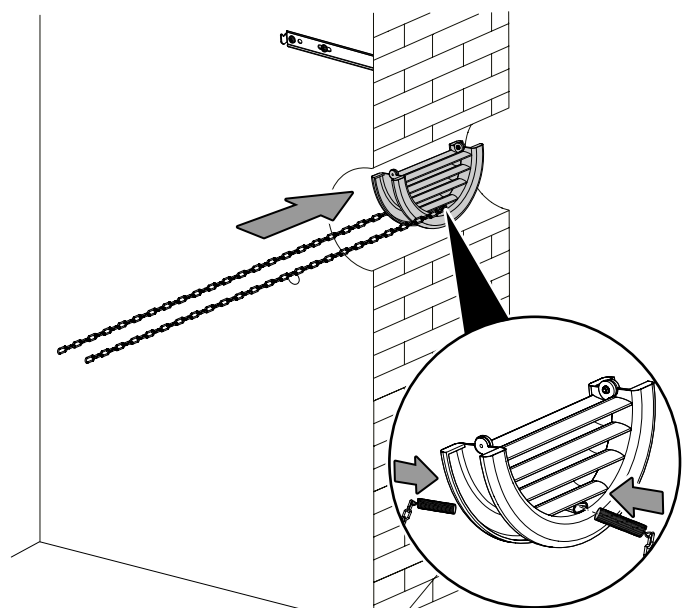


7. Compruebe la colocación del riel para colgar y asegúrese de que no exista riesgo alguno de que el aparato pueda caerse.
8. Desplace las láminas de plástico hasta un tubo y guíelas por los agujeros grandes de la pared hasta que cierren por completo la pared interior.

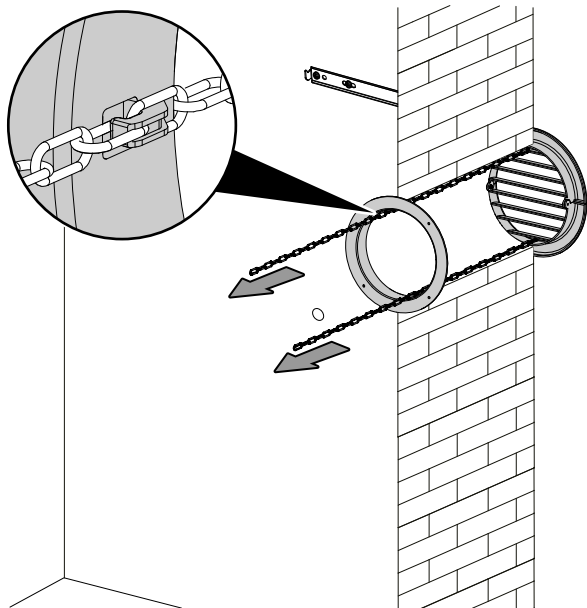
9. Corte por la pared exterior el sobrante del tubo mediante un cúter bien afilado.
⇒ El tubo usado debería tener una longitud de aprox. 240 mm.



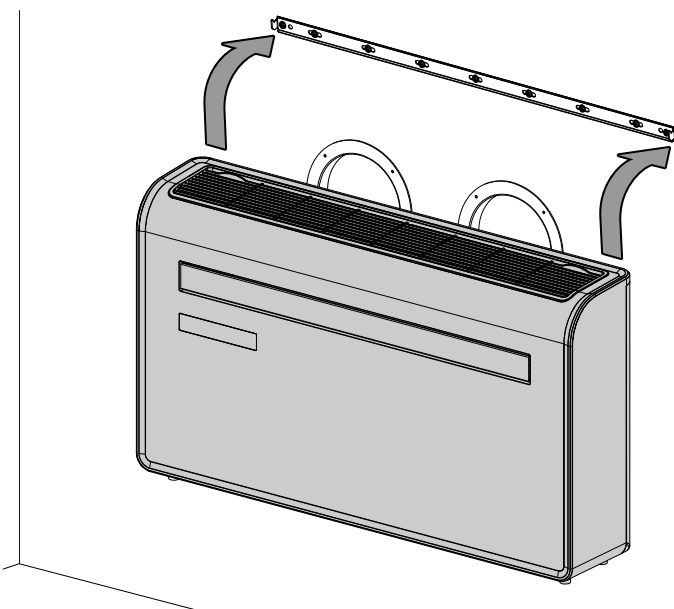
10. Coloque el anillo de fijación interior de la tapa de ventilación sobre la parte interior de la abertura de ventilación.
11. A continuación, doble por la mitad la tapa de ventilación exterior.
12. Fije las cadenas a cada lado de la tapa de ventilación antes de desplazar hacia afuera la tapa a través de la abertura de ventilación.



13. Abra la tapa exterior antes de fijar las cadenas colgándolas del anillo de fijación interior. Esto hace que la tapa exterior se mantenga fija en su posición.



14. Asegure las cadenas y corte los eslabones sobrantes.
 15. Eleve el aparato por la pared, haga coincidir los agujeros y los ganchos del riel y termine de colocar el aparato cuidadosamente en su posición. Al mismo tiempo, deslice el tubo de desagüe sumidero a través del agujero de desagüe.



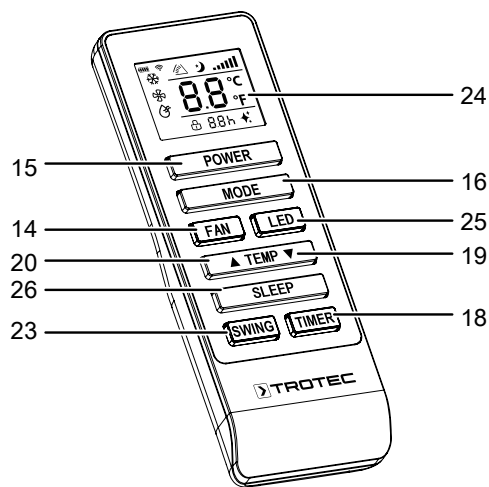
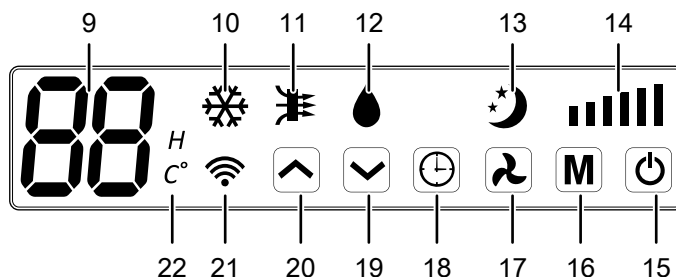
Conecte el cable de alimentación

- Conecte el enchufe de red a una toma de corriente debidamente protegida.

Manejo

- Evite que las puertas y ventanas estén abiertas.

Cuadro de mando



| N.º | Denominación | Significado |
|-----|---------------------------------------|--|
| 9 | Visualizador de siete segmentos | Indicador de la temperatura ambiental actual Indicación de la temperatura objetivo Indicador del número de horas durante la programación del temporizador Visualización de los códigos de error; véase el capítulo Fallos y averías |
| 10 | Led <i>Refrigeración</i> | Se enciende cuando está activado el modo de funcionamiento <i>Refrigeración</i> |
| 11 | Led <i>Ventilación</i> | Se enciende cuando está activado el modo de funcionamiento <i>Ventilación</i> |
| 12 | Led <i>Deshumidificación</i> | Se enciende cuando está activado el modo de funcionamiento <i>Deshumidificación</i> |
| 13 | Led <i>Modo nocturno</i> | Se enciende cuando está activado el modo de funcionamiento <i>Modo nocturno</i> |
| 14 | Ledes <i>Velocidad del ventilador</i> | Indicador de la velocidad del ventilador |
| 15 | Tecla <i>On / Off</i> | Encender o apagar el aparato |
| 16 | Tecla <i>Mode (Modo)</i> | Seleccionar el modo de funcionamiento: <i>Refrigeración</i> <i>Ventilación</i> <i>Deshumidificación</i> |

| N.º | Denominación | Significado |
|-----|---|--|
| 17 | Tecla <i>Speed</i> (<i>Velocidad del ventilador</i>) | Configurar la velocidad del ventilador |
| 18 | Tecla <i>Timer</i> (<i>Temporizador</i>) | Función de temporizador <i>Encendido automático</i> en pasos de 1 hora (de 1 h a 24 h) Función de temporizador <i>Apagado automático</i> en pasos de 1 hora (de 1 h a 24 h) |
| 19 | Tecla <i>Disminuir valor</i> | Reducir la temperatura objetivo (entre 16 °C y 30 °C) para la refrigeración Reducir el número de horas para la programación del temporizador |
| 20 | Tecla <i>Aumentar valor</i> | Aumentar la temperatura objetivo (entre 16 °C y 30 °C) para la refrigeración Aumentar el número de horas para la programación del temporizador |
| 21 | Led <i>WiFi</i> | Se ilumina cuando el aparato está conectado a la red |
| 22 | Led <i>Unidad de la temperatura</i> | Indica la unidad activada en ese momento para la temperatura, grados Celsius o Fahrenheit |
| 23 | Tecla <i>Oscilación</i> (solo mando a distancia) | Activar o desactivar la función de oscilación |
| 24 | Pantalla | Indicador de diferentes funciones del aparato |
| 25 | Tecla <i>Led</i> | Encender o apagar los ledes del cuadro de mando |
| 26 | Tecla <i>Sleep</i> | Activar o desactivar el modo nocturno |



Advertencia debido a la tensión eléctrica

¡Peligro de descarga eléctrica!
El aparato no está protegido contra el agua.
¡Existe peligro de que se produzca una descarga eléctrica!
¡No utilice nunca el aparato en zonas en las que pueda entrar agua que gotee, salpique o corra, ni lo sumerja en agua!

Encender el aparato

- Después de haber instalado el aparato, como se describe en el capítulo Puesta en funcionamiento, y que esté operativo, puede encenderlo.
- Pulse la tecla *On / Off* (15).
 - ⇒ El aparato se inicia en el modo de refrigeración.
 - ⇒ El led *Refrigeración* (10) se enciende.
 - ⇒ El led *Velocidad de ventilación* (14) se enciende.
 - ⇒ Se abre automáticamente la salida de aire (5).
- Seleccione el modo de funcionamiento que desee.

Configurar los modos de funcionamiento

- Refrigeración
- Ventilación
- Deshumidificación

Refrigeración

En el modo de funcionamiento *Refrigeración* se enfría la habitación hasta la temperatura fijada.

- Pulse la tecla *Modo* (16) hasta que el led *Refrigeración* (10) se encienda.
- Pulse la tecla *Disminuir valor* (19) o *Aumentar valor* (20) para configurar la temperatura objetivo. La temperatura se puede configurar entre 16 °C y 30 °C en pasos de 1 °C.
 - ⇒ En el visualizador de siete segmentos (9) se muestra la temperatura objetivo.
- Pulse la tecla *Velocidad del ventilador* (17) para configurar velocidad del ventilador.
 - ⇒ El led *Velocidad del ventilador* (14) para la velocidad del ventilador seleccionada se enciende.
 - ⇒ El led *Refrigeración* (10) para el modo de funcionamiento *Refrigeración* se enciende.

Ventilación

En el modo de funcionamiento *Ventilación* el aire ambiental circula y no se lleva a cabo refrigeración ni deshumidificación.

- Pulse la tecla *Modo* (16) hasta que se encienda el led de la *Ventilación* (11).
- Pulse la tecla *Speed* (17) para configurar velocidad del ventilador.
 - ⇒ El led de la velocidad del ventilador seleccionada (14) se enciende.

Deshumidificación



Información

Para que el aire se deshumidifique, la temperatura objetivo ajustada debe ser 1 °C inferior a la temperatura ambiental.

En el modo de funcionamiento *Deshumidificación* se reduce la humedad del aire de la habitación. Adicionalmente se enfría el aire de la habitación.

- Pulse la tecla *Modo* (16) hasta que el led *Deshumidificación* (12) se encienda.
 - ⇒ Queda configurado el modo de funcionamiento *Deshumidificación*.
 - ⇒ En este modo de funcionamiento la velocidad del ventilador (nivel 1) está predeterminada de serie y no se puede modificar.
 - ⇒ La temperatura ambiental actual se muestra en el visualizador de siete segmentos (9).
- Pulse la tecla *Disminuir valor* (19) o *Aumentar valor* (20) para configurar la temperatura objetivo. La temperatura se puede configurar entre 16 °C y 30 °C en pasos de 1 °C.
 - ⇒ En el visualizador de siete segmentos (9) se muestra la temperatura objetivo.

Modo nocturno

El modo nocturno puede ser activado en el modo de funcionamiento *Refrigeración*.

En el modo de funcionamiento *Refrigeración*, el modo nocturno presenta la siguiente configuración:

- La temperatura predeterminada aumenta en un 1 °C después de 1 hora. Después de pasar otra hora la temperatura predeterminada aumenta nuevamente en un 1 °C.
- En el modo nocturno, no se pueden modificar manualmente la temperatura ni la velocidad del ventilador.

Para activar el modo nocturno proceda de la siguiente manera:

1. Seleccione el modo de funcionamiento *Refrigeración*.
2. Pulse la tecla *Sleep* (26) del mando a distancia.
 - ⇒ Los ledes *Refrigeración* (10) y *Sleep* (13) se encienden.
3. Para desactivar el modo nocturno pulse la tecla *Sleep* (26).
 - ⇒ El led *Sleep* (13) se apaga.
 - ⇒ Se mantiene el modo de funcionamiento configurado.

Configurar el temporizador

La función de temporizador enciende o apaga el aparato una vez transcurrido el tiempo ajustado.

El número de horas que se puede introducir en el temporizador va desde 1 hora hasta 24 horas. El temporizador se puede configurar en saltos de 1 hora.

Se puede configurar para todos los modos de funcionamiento. Se puede activar tanto durante el funcionamiento como en el modo en espera.

Las opciones *Encendido automático* y *Apagado automático* también pueden configurarse en la aplicación Trotec Assistent.

- ✓ **Encendido automático:** El aparato se encuentra en el modo de espera.
- ✓ **Apagado automático:** El aparato está encendido.
 1. Pulse la tecla *Temporizador* (18) para activar el temporizador.
 2. Pulse la tecla *Aumentar valor* (20) o *Reducir valor* (19) para fijar el número de horas que desee hasta el encendido automático.
 3. Espere unos 3 segundos para confirmar la configuración.
 - ⇒ En el visualizador de siete segmentos (9) se muestra en todo momento el número de horas restantes hasta que el aparato se encienda o apague automáticamente.
 - ⇒ En el cuadro de mando se ilumina el led *H*.
 - ⇒ El aparato se enciende o se apaga una vez transcurrido el tiempo predeterminado.
 - ⇒ Si se desconecta el aparato de la alimentación eléctrica, toda la configuración para el encendido y el apagado automático se borra.
 - ⇒ Al apagar el aparato manualmente se desactiva el apagado automático.
 - ⇒ Al encender el aparato manualmente se desactiva el encendido automático.
 - ⇒ Si en el número de horas usted selecciona **0**, el temporizador se desconecta.

Función de oscilación (swing)

En caso necesario, la función de oscilación se puede activar en todos los modos de funcionamiento.

Mediante la función de oscilación, la salida de aire (5) se mueve automáticamente y garantiza así una circulación continua del aire.

1. Pulse la tecla *Swing* (23) del mando a distancia.
 - ⇒ Las persianas de ventilación se mueven continuamente hacia arriba y hacia abajo.
2. Pulse la tecla *Swing* (23) de nuevo para detener las persianas de ventilación en una determinada posición o para desactivar la función de oscilación.

Función de memoria

Después de un corte de luz producido mientras el aparato estaba en funcionamiento, éste se conecta de nuevo automáticamente. Se guardan los ajustes seleccionados para el modo de funcionamiento. El aparato no guarda la configuración del temporizador que se hubiera podido realizar anteriormente.

Es posible que el compresor siga funcionando 3 minutos más tarde, puesto que cuenta con un dispositivo interno de protección contra una reconexión directa.

Aplicación Trotec Assistent



Todos los ajustes se pueden realizar también desde la aplicación Trotec Assistent. Si se efectúa configuración de las funciones del temporizador a través de la aplicación, no se muestra también en el cuadro de mando del aparato.

Instale la aplicación Trotec Assistent en el terminal que vaya a usar en combinación con el aparato.



Información

Algunas funciones de la aplicación requieren acceso a su ubicación y una conexión a Internet activa.

La aplicación está disponible en Google Play y en el App Store de Apple, así como en el siguiente enlace:



<https://hub.trotec.com/?id=45093>

Conexión WiFi

Para establecer una conexión WiFi, proceda de la siguiente manera:

- ✓ El aparato se encuentra en el modo de espera.
- 1. Descargue la aplicación Trotec Assistant y ábrala en un teléfono inteligente.
- 2. Seleccione *Añadir aparato* pulsando sobre el símbolo + en la esquina superior derecha.
- 3. Seleccione *Electrodomésticos grandes* y, dentro de los mismos, *Aire acondicionado (Wi-Fi)*.
- 4. Pulse durante 3 segundos la tecla *Velocidad del ventilador (17)* del cuadro de mando del aparato.
 - ⇒ El led *Wifi (21)* se enciende.
- 5. Pulse nuevamente durante 3 segundos la tecla *Velocidad del ventilador (17)* del cuadro de mando del aparato.
 - ⇒ El led *Wifi (21)* parpadea unas dos veces por segundo.
 - ⇒ El aparato se encuentra en el modo *Quick-Connect*.
- 6. Siga las instrucciones de la aplicación en su teléfono inteligente.
 - ⇒ En cuanto el led *Wifi (21)* se encienda fijo se ha establecido la conexión.



Información

Si se produce una caída de la conexión WiFi, puede ser que el aparato no restablezca automáticamente la conexión con la red. En este caso, vuelva a establecer la conexión mediante la tecla *Velocidad del ventilador (17)*.

Puesta fuera de servicio



Advertencia debido a la tensión eléctrica

No toque la clavija de alimentación con las manos húmedas o mojadas.

- Pulse la tecla *On / Off (15)* para apagar el aparato.
- Desconecte el aparato de la red eléctrica sacando el enchufe de la toma de corriente. Sujete el enchufe y no el cable.
- Limpie el aparato, cuando sea necesario, conforme al capítulo Mantenimiento.

Fallos y averías

El fabricante ha comprobado en repetidas ocasiones que el funcionamiento del aparato es impecable. No obstante, si se produjera un fallo de funcionamiento compruebe el aparato siguiendo la siguiente lista:

Indicación

Espere al menos 3 minutos después de cada trabajo de mantenimiento y reparación. Después ya puede encender de nuevo el aparato.

El aparato no arranca:

- Compruebe la conexión a la red eléctrica.
- Compruebe que el cable y la clavija de alimentación no estén dañados. Si observa algún daño, no intente volver a poner el aparato en funcionamiento. Si el cable de alimentación de este aparato está dañado tiene que ser sustituido por el fabricante o su servicio de atención al cliente, o por una persona con una cualificación similar, con el fin de evitar riesgos.
- Compruebe el estado de los fusibles de red situados en el lugar de la instalación.
- Observe la temperatura de funcionamiento especificada en el Anexo técnico.
- Si el aparato no arrancara, encargue la comprobación eléctrica a una empresa especializada o al fabricante.

El aparato refrigera a un rendimiento muy bajo o nulo:

- Compruebe si está configurado el modo de funcionamiento *Refrigeración*.
- Revise la posición de las persianas de ventilación. Deben quedar lo más abiertas posible.
- Compruebe que el filtro o los filtros de aire no estén sucio(s). Limpie y cambie el (los) filtro(s) de aire cuando sea necesario.
- Compruebe si hay ventanas y/o puertas abiertas en el local. Cíérrelas en caso de que así sea.
- Compruebe la configuración de la temperatura en el aparato. Baje la temperatura configurada en caso de que esta supere la temperatura ambiental.

El agua condensada se derrama:

- Compruebe si el aparato tiene fugas.

El compresor no arranca:

- Compruebe si la protección contra el recalentamiento del compresor se ha activado. Desconecte el aparato de la electricidad y déjelo enfriar aprox. 10 minutos antes de volver a conectarlo.
- Compruebe si la temperatura ambiental es equivalente a la temperatura objetivo (en el modo de funcionamiento *Refrigeración*). El compresor solo se enciende cuando la temperatura ambiental es superior a la temperatura objetivo.
- Es posible que el compresor siga funcionando 3 minutos más tarde, puesto que cuenta con un dispositivo interno de protección contra una reconexión directa.

El aparato se calienta mucho, hace ruido o pierde potencia:

- Compruebe que la entrada de aire y el filtro de aire no estén sucios. Elimine la suciedad exterior.
- Compruebe la suciedad del aparato por fuera (véase el capítulo Mantenimiento). Encargue la limpieza del interior de un aparato sucio a una empresa especializada en técnicas de refrigeración y climatización o al fabricante.

El aparato no reacciona al mando a distancia infrarrojo:

- Compruebe si la distancia del mando a distancia al aparato es demasiado grande y acérquese en caso necesario.
- Asegúrese de que no haya obstáculos, como muebles o paredes, entre el aparato y el mando a distancia. Asegúrese de mantener el contacto visual entre el aparato y el mando a distancia.

Después de la revisión, el aparato no funciona correctamente:

Póngase en contacto con el servicio de atención al cliente. Si fuera necesario, envíe el aparato a una empresa especializada en técnicas de refrigeración y climatización o al fabricante para su reparación.

Códigos de error

En el visualizador de siete segmentos (9) pueden aparecer los siguientes mensajes de error. Póngase en contacto con el fabricante indicando el mensaje de error.

| Código de error | Causa |
|-----------------|---|
| F1 | Caída del accionamiento del compresor |
| F2 | Caída del accionamiento del compresor |
| F3 | Error de arranque del compresor |
| F4 | Caída del accionamiento del compresor |
| F5 | Error en el bucle de reconocimiento de ubicación |
| FA | Protección contra sobrecalentamiento en la corriente de fases |
| P2 | Protección contra bajas tensiones en la tensión de bus CC |

| Código de error | Causa |
|-----------------|---|
| E4 | Error de comunicación (interior y exterior) |
| F6 | Error de comunicación PCB |
| P3 | Protección de tensión de entrada CA |
| P4 | Protección contra sobrecarga CA |
| P5 | Protección contra sobretensión CA |
| F7 | Error del sensor de bobina (en el exterior) |
| F8 | Sensor de error en el tubo de aspiración |
| E0 | Sensor en el error del tubo de salida |
| E6 | Error del sensor de temperatura (en el exterior) |
| E7 | Error del motor del ventilador (en el exterior) |
| FE | Error en el software de la placa principal |
| PA | Error del sensor de temperatura del aire de retorno |
| P1 | Protección contra sobrecalentamiento en la parte superior del compresor |
| PE | Circulación del refrigerante anormal |
| PH | Error en el circuito del refrigerante |
| PC | Protección térmica del gas de escape |
| E3 | Error de retroalimentación en el ventilador CC (interior) |
| P6 | Protección contra sobrecarga del tubo de bobinado (interior) |
| P7 | Protección contra descongelación en el tubo de bobinado (interno) |
| E2 | Error del sensor en el tubo de bobinado interno |
| E1 | Error del sensor de temperatura (interior) |
| P8 | Reconocimiento incorrecto de paso nulo (interior) |
| EE | Error en el software de la placa principal |
| E5 | Error del motor aspersor de agua |
| E8 | Error de retroalimentación del ventilador |
| FL | Protección contra desbordamiento de agua |

Mantenimiento

Intervalos de mantenimiento

| Intervalo de mantenimiento y conservación | antes de cada puesta en marcha | cuando sea necesario | al menos cada 2 semanas | al menos cada 4 semanas | al menos cada 6 meses | al menos una vez al año |
|--|--------------------------------|----------------------|-------------------------|-------------------------|-----------------------|-------------------------|
| Comprobar si hay suciedad y cuerpos extraños en las entradas y salidas de aire y limpiarlas si fuera necesario | X | | | X | | |
| Limpieza exterior | | X | | | | X |
| Comprobar visualmente si hay suciedad en el interior del aparato | | X | | | | X |
| Comprobar si en el filtro de aire hay suciedad o elementos externos y limpiar o sustituir si fuera necesario | X | | X | | | |
| Comprobar si hay daños | X | | | | | |
| Revisar los tornillos de fijación | | X | | | | X |
| Funcionamiento de prueba | | | | | | X |
| Vaciar la bandeja de agua condensada y la manguera de descarga | | X | | | | |

Protocolo de mantenimiento y conservación

Tipo de aparato:

Número del aparato:

| Intervalo de mantenimiento y conservación | 1 | 2 | 3 | 4 | 5 | 6 | 7 | 8 | 9 | 10 | 11 | 12 | 13 | 14 | 15 | 16 |
|--|---|---|---|---|---|---|---|---|---|----|----|----|----|----|----|----|
| Comprobar si hay suciedad y cuerpos extraños en las entradas y salidas de aire y limpiarlas si fuera necesario | | | | | | | | | | | | | | | | |
| Limpieza exterior | | | | | | | | | | | | | | | | |
| Comprobar visualmente si hay suciedad en el interior del aparato | | | | | | | | | | | | | | | | |
| Comprobar si en el filtro de aire hay suciedad o elementos externos y limpiar o sustituir si fuera necesario | | | | | | | | | | | | | | | | |
| Comprobar si hay daños | | | | | | | | | | | | | | | | |
| Revisar los tornillos de fijación | | | | | | | | | | | | | | | | |
| Funcionamiento de prueba | | | | | | | | | | | | | | | | |
| Vaciar la bandeja de agua condensada y la manguera de descarga | | | | | | | | | | | | | | | | |
| Comentarios | | | | | | | | | | | | | | | | |

| | | | |
|----------------------------------|----------------------------------|----------------------------------|----------------------------------|
| 1. Fecha: Firma: | 2. Fecha: Firma: | 3. Fecha: Firma: | 4. Fecha: Firma: |
| 5. Fecha: Firma: | 6. Fecha: Firma: | 7. Fecha: Firma: | 8. Fecha: Firma: |
| 9. Fecha: Firma: | 10. Fecha: Firma: | 11. Fecha: Firma: | 12. Fecha: Firma: |
| 13. Fecha: Firma: | 14. Fecha: Firma: | 15. Fecha: Firma: | 16. Fecha: Firma: |

Trabajos previos al mantenimiento



Advertencia debido a la tensión eléctrica

No toque la clavija de alimentación con las manos húmedas o mojadas.

- Pulse la tecla *On / Off* (15) para apagar el aparato.
- Desconecte el aparato de la red eléctrica sacando el enchufe de la toma de corriente. Sujete el enchufe y no el cable.



Advertencia debido a la tensión eléctrica

Aquellos trabajos que requieran abrir la carcasa sólo pueden ser realizados por empresas especializadas y autorizadas o por el fabricante.

Círculo del refrigerante



Peligro

Refrigerante natural de propano (R290)!

H220 – gas altamente inflamable.

H280 – contiene gas a presión; puede explotar en caso de calentamiento.

P210 – mantener alejado de fuentes de calor, superficies calientes, ondas, llamas abiertas y otras fuentes de combustión. No fumar.

P377 – llama por escape de gas: no apagar hasta que no se subsane la fuga sin peligro residual.

P410+P403 – proteger de la radiación solar en un lugar bien ventilado.

- El círculo del refrigerante constituye un sistema cerrado herméticamente que no requiere de mantenimiento y que sólo puede ser revisado o comprobado por empresas especializadas en técnicas de refrigeración y climatización o por el fabricante.

Señales de seguridad y placas en el aparato

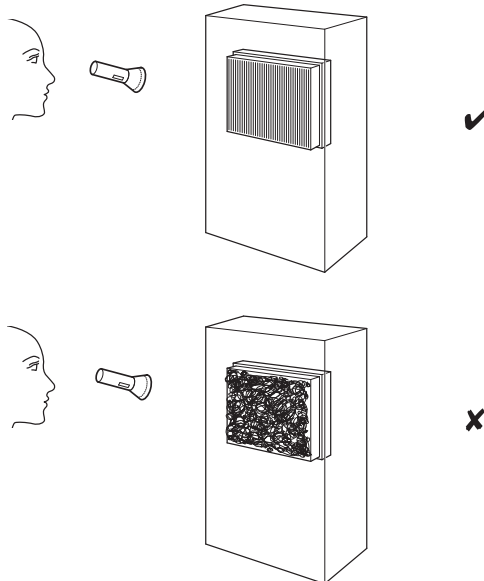
Compruebe regularmente las señales de seguridad y placas en el aparato. ¡Sustituya las señales de seguridad ilegibles!

Limpiar la carcasa

Limpié la carcasa con un paño húmedo, suave y sin pelusas. Asegúrese de que no entre humedad al interior de la carcasa. Asegúrese de que la humedad no pueda entrar en contacto con componentes eléctricos. No utilice detergentes agresivos como, p. ej. aerosoles limpiadores, diluyentes, detergentes que contengan alcohol o limpiadores abrasivos para humedecer el paño.

Comprobar visualmente si hay suciedad en el interior del aparato

1. Extraiga el filtro de aire.
2. Alumbre con una linterna el interior de los agujeros del aparato.
3. Compruebe la suciedad en el interior del aparato.
4. Si detecta una capa gruesa de polvo, encargue la limpieza del interior del aparato a una empresa especializada en técnicas de refrigeración y climatización o al fabricante.
5. Vuelva a colocar el filtro de aire.



Limpiar el filtro de aire

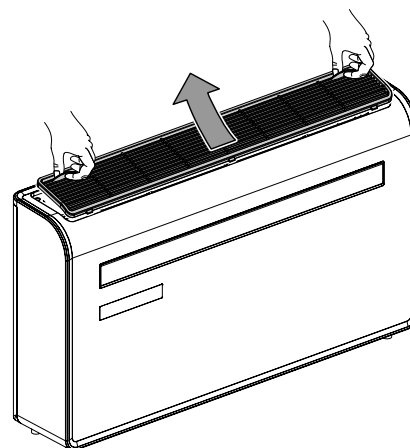
Se debe limpiar el filtro de aire en cuanto se ensucie. Se dará cuenta de ello, por ejemplo, cuando se reduzca la capacidad del aparato (véase el capítulo Fallos y averías).



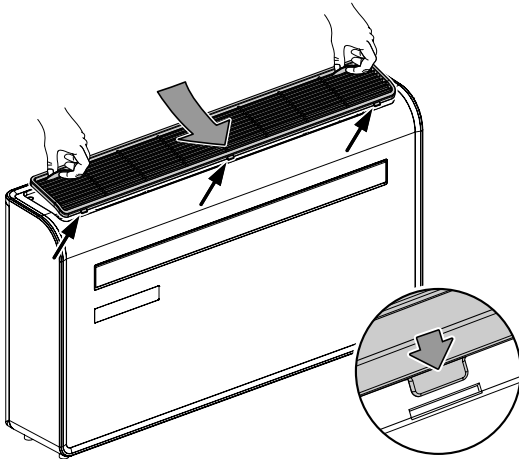
Advertencia

Compruebe que el filtro de aire no esté desgastado ni dañado. Las esquinas y bordes del filtro de aire no pueden estar deformados ni redondeados. ¡Cerciórese antes de volver a colocar el filtro de aire que éste no presente daños y esté seco!

1. Extraiga el filtro de aire del aparato.



2. Limpie el filtro con un paño suave, sin pelusas y ligeramente humedecido. Si el filtro de aire está muy sucio, límpielo con un detergente diluido en agua caliente.
3. Deje que el filtro se seque completamente. No coloque nunca el filtro en el aparato mientras esté húmedo.
4. Vuelva a colocar el filtro de aire en el aparato.



Trabajos posteriores al mantenimiento

Si desea volver a utilizar el aparato:

- Vuelva a conectar el aparato enchufando el cable de alimentación a la toma de corriente.

Si no va a usar el aparato durante un tiempo prolongado:

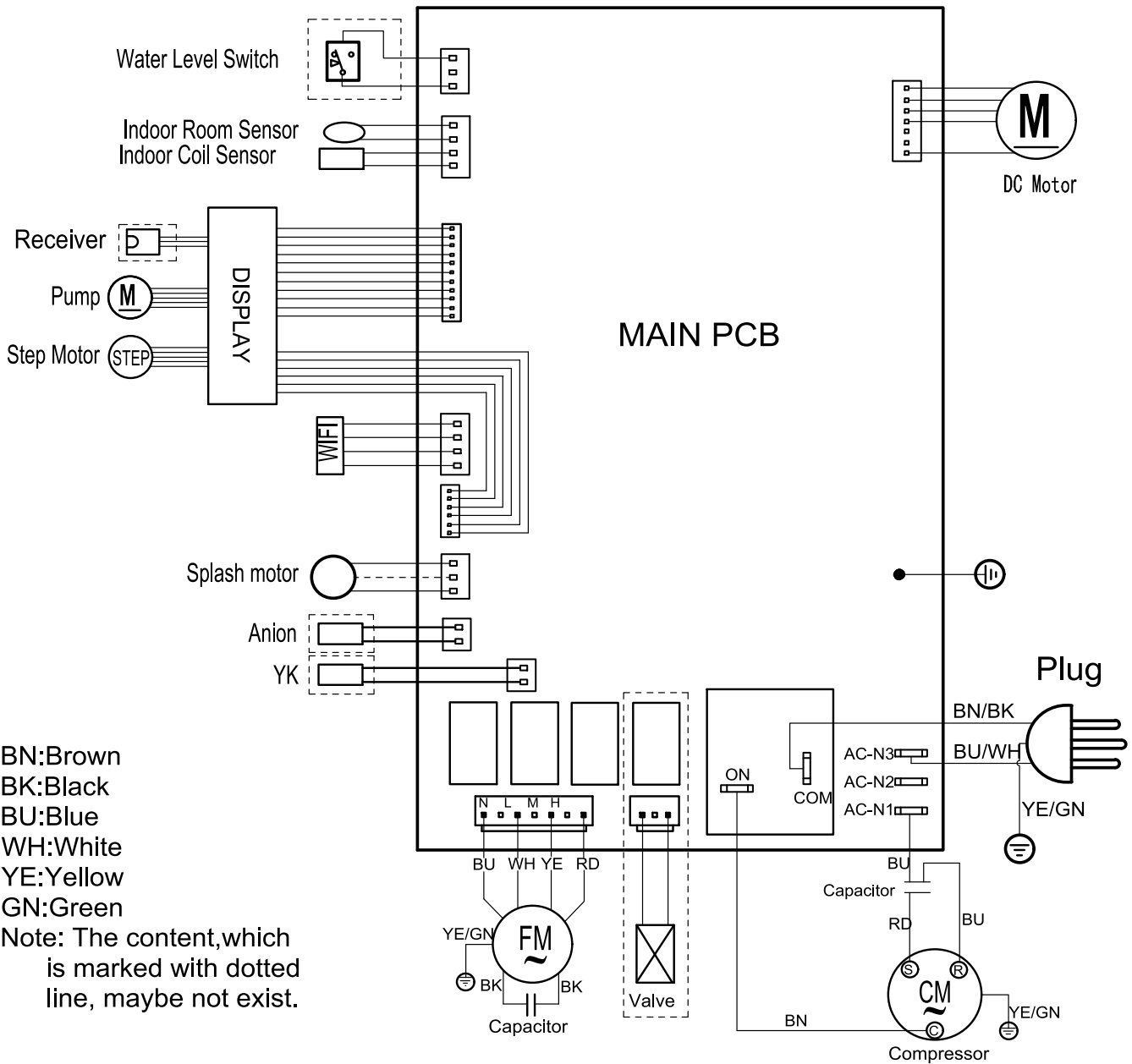
- Almacene el aparato conforme al capítulo Transporte y almacenamiento.

Anexo técnico

Datos técnicos

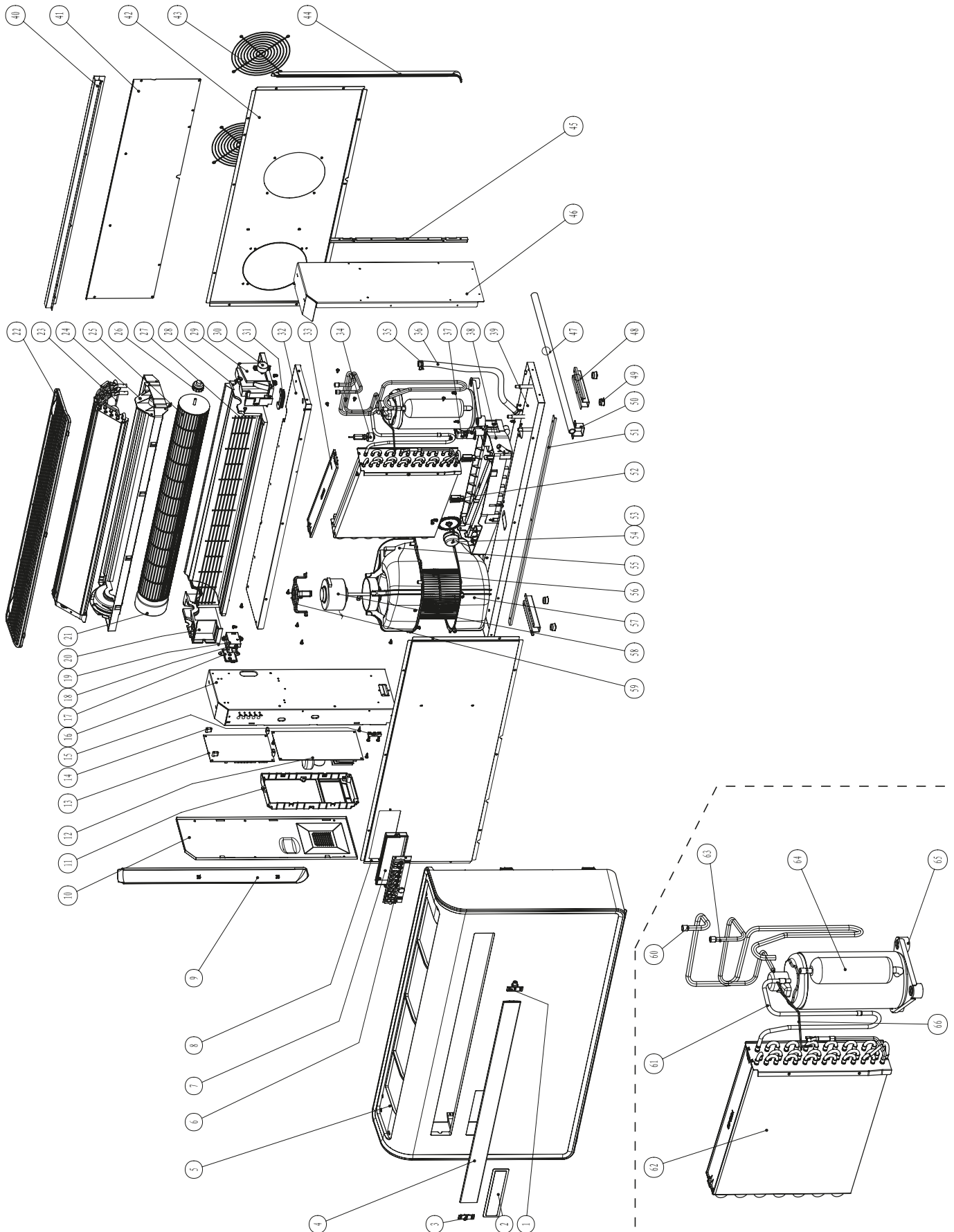
| Modelo | PAC-W 2200 S |
|---|---|
| Potencia frigorífica | 2,2 kW |
| Capacidad de deshumidificación | 0,8 l/h |
| Temperatura de funcionamiento | de 7 °C a 35 °C |
| Gama de ajuste de la temperatura | de 16 °C a 30 °C |
| Caudal de aire máx. | 500 m ³ /h |
| Conexión a la red eléctrica | 220 V - 240 V / 50 Hz |
| Corriente nominal | 4 A |
| Tipo de protección | IPX0 |
| Consumo de potencia | 0,85 kW |
| Nivel de intensidad sonora a 1 m de distancia | 47 dB(A) |
| Refrigerante | R290 |
| Cantidad de refrigerante | 280 g |
| Factor PCG | 3 |
| Equivalente de CO ₂ | 0,00084 t |
| Presión lado de aspiración | 0,8 MPa |
| Presión lado de salida | 2,8 MPa |
| Presión máx. admitida | 3,8 MPa |
| Medidas (largo x ancho x alto) | 205 x 1000 x 585 mm |
| Distancia mínima respecto a paredes u objetos | arriba: 20 cm lateral: 10 cm delante: 10 cm |
| Peso | 40,5 kg |
| Pila para el mando a distancia | Tipo LR03 / AAA - 1,5 V |
| Banda de frecuencia Wifi | 2,4 GHz |

Esquema de conexiones



Sumario y lista de piezas de recambio

Aviso: Los números de referencia de las piezas de recambio son diferentes a los números de referencia empleados en el manual de instrucciones para los componentes.



| N.º | Pieza de recambio | N.º | Pieza de recambio | N.º | Pieza de recambio |
|-----|--------------------------------|-----|--------------------------------|-----|-----------------------------------|
| 1 | Guide vane right fixed cart | 23 | Evaporator assembly | 45 | Right link bar |
| 2 | Front panel mirror | 24 | Water pans | 46 | Light support plate |
| 3 | Air deflector fixing part | 25 | Air supply wind turbines | 47 | Drain pipe |
| 4 | Air deflector | 26 | Rotor shaft sleeve | 48 | Chassis stents |
| 5 | The front panel | 27 | Outlet guard | 49 | The rubber feet |
| 6 | Display light panel | 28 | Air duct foam | 50 | Water management card |
| 7 | Display panel mounting box | 29 | The right base | 51 | Front strap |
| 8 | Front cover | 30 | Stepper motor | 52 | Rubber support block 1 |
| 9 | Left trim strip | 31 | Middle partition steal rubber | 53 | Water wheel |
| 10 | Electronical control box cover | 32 | The partition | 54 | Dc water drawing motor |
| 11 | Plastic electric control box | 33 | Condense cover | 55 | Lower air duct 1 |
| 12 | Variable frequency drive plate | 34 | Water level switch | 56 | Exhaust wind turbines |
| 13 | Main control panel | 35 | Torsion spring | 57 | Lower air duct 2 |
| 14 | Isolation column | 36 | Water pipe | 58 | plastic sealed dc brushless motor |
| 15 | Line pressing board | 37 | Water realease switch assembly | 59 | The motor bracket |
| 16 | The left support plate | 38 | Under water pans | 60 | Compressor sunction pipe |
| 17 | WIFI protection box cover | 39 | Base | 61 | Compressor discharge pipe |
| 18 | WIFI module | 40 | Support bar | 62 | Condenser assembly |
| 19 | WIFI protective box | 41 | The after cover plate | 63 | Transition tube |
| 20 | Left base | 42 | Back panel | 64 | The compressor |
| 21 | Plastic encapsulated motor | 43 | Rear protection filter | 65 | Compressor footing |
| 22 | Filter | 44 | Right trim strip | 66 | Capillary |

Eliminación de residuos

Elimine siempre los materiales de embalaje respetando el medio ambiente y de acuerdo con la normativa local vigente en materia de eliminación de residuos.

Usted es responsable de eliminar los datos personales del aparato que se va a eliminar.



El símbolo del contenedor de basura tachado indica que este aparato y sus componentes asociados (p. ej. mandos a distancia) no deben desecharse con la basura doméstica al final de su vida útil, de conformidad con la Directiva sobre residuos de aparatos eléctricos y electrónicos (2012/19/UE) y la legislación nacional.

Cerca de su empresa hay puntos blancos de recogida de aparatos eléctricos y electrónicos de desecho en los que podrá devolverlos gratuitamente. Las direcciones se pueden obtener en la administración municipal o local. Para conocer otras opciones de devolución en muchos países de la UE, también puede consultar el sitio web <https://hub.trotec.com/?id=45090>. En caso contrario, póngase en contacto con una empresa de reciclado de aparatos usados autorizada en su país.

Con la recogida selectiva de los aparatos eléctricos y electrónicos de desecho se pretende posibilitar la reutilización, el reciclaje de materiales y otras formas de aprovechamiento de los aparatos de desecho así como evitar las consecuencias negativas para el medio ambiente y la salud de las personas que puede tener la eliminación de sustancias peligrosas que puedan contener los aparatos.



Este símbolo de un contenedor de basura tachado indica que las pilas o baterías no deben desecharse con la basura doméstica al final de su vida útil. Si el aparato contiene pilas o acumuladores que contienen mercurio, cadmio o plomo, el símbolo químico correspondiente (Hg, Cd o Pb) aparece debajo del símbolo del cubo de basura tachado. Para evitar la contaminación del medio ambiente, no deje por descuido pilas ni aparatos eléctricos y electrónicos que contengan pilas en zonas públicas. En la Unión Europea las pilas y baterías recargables deben eliminarse en un punto de recogida designado de acuerdo con el REGLAMENTO (UE) 2023/1542 DEL PARLAMENTO EUROPEO Y DEL CONSEJO de 12 de julio de 2023 relativo a las pilas y baterías y sus residuos. Retire las pilas o baterías recargables y deséchelas por separado de acuerdo con la normativa legal vigente.

Encargue la eliminación adecuada del refrigerante de propano a empresas con la correspondiente certificación conforme a las leyes nacionales (catálogo europeo de tipos de residuo, 160504).

Declaración de conformidad CE simplificada

Trotec GmbH declara por la presente que el tipo de equipo radioeléctrico (PAC-W 2200 S - módulo Wifi) cumple las disposiciones de la Directiva 2014/53/UE. El texto íntegro de la declaración de conformidad CE se puede consultar en la siguiente dirección de Internet:

<https://hub.trotec.com/?id=46569>

Trotec GmbH

Grebener Str. 7
52525 Heinsberg
Germany

☎ +49 2452 962-0

☎ +49 2452 962-200

✉ online@trotec.com

www.trotec.com