

TTK 50 E

ES

MANUAL DE INSTRUCCIONES
DESHUMIDIFICADOR



 **TROTEC**

Índice

Indicaciones sobre el manual de instrucciones..... 2

Seguridad..... 2

Información sobre el aparato..... 4

Transporte y almacenamiento 5

Montaje e instalación 6

Manejo 6

Fallos y averías 9

Mantenimiento..... 10

Anexo técnico 14

Eliminación de residuos 15

Indicaciones sobre el manual de instrucciones

Símbolos



Advertencia debido a la tensión eléctrica

Este símbolo indica que existe peligro para la vida y la salud de las personas debido a la tensión eléctrica.



Advertencia

Esta palabra advierte de un peligro con un nivel de riesgo medio que, de no evitarse, puede tener como consecuencia la muerte o lesiones graves.



Cuidado

Esta palabra advierte de un peligro con un nivel de riesgo bajo que, de no evitarse, puede tener como consecuencia lesiones leves o moderadas.

Advertencia

Esta palabra hace referencia a informaciones importantes (p. ej. daños materiales) pero no a peligros.



Información

Las indicaciones con este símbolo le ayudan a ejecutar su trabajo de manera rápida y segura.



Tener en cuenta el manual

Las indicaciones con este símbolo le indican que debe tener en cuenta el manual de instrucciones.

Usted puede descargar la versión actual del manual de instrucciones y la declaración de conformidad UE en el siguiente enlace:



TTK 50 E



<https://hub.trotec.com/?id=41400>

Seguridad

¡Lea detenidamente este manual de instrucciones antes de poner en funcionamiento o usar este aparato y manténgalo siempre a su alcance en el lugar de montaje o cerca del aparato!



Advertencia

Lea todas las indicaciones de seguridad y las instrucciones.

El incumplimiento de las indicaciones de seguridad o las instrucciones puede provocar descargas eléctricas, incendios y/o lesiones graves.

Conserve las indicaciones de seguridad e instrucciones para el futuro.

Este aparato puede ser utilizado por niños a partir de 8 años, así como por personas con facultades físicas, sensoriales o mentales reducidas, o con falta de experiencia y conocimientos, si lo hacen bajo supervisión o si han sido instruidos en relación con el uso seguro del aparato y han comprendido los peligros resultantes de ello.

Los niños no pueden jugar con el aparato. La limpieza y el mantenimiento a cargo del usuario no pueden ser realizados por niños sin supervisión.

- No ponga el aparato en funcionamiento en espacios potencialmente explosivos.
- No ponga el aparato en funcionamiento en atmósferas agresivas.
- Coloque el aparato vertical y firme.
- Espere, después de una limpieza húmeda, a que el aparato se seque. No lo ponga en marcha mojado.
- No maneje ni accione el aparato si tiene las manos húmedas o mojadas.
- No permita que caiga agua directamente sobre el aparato.
- No introduzca nunca objetos o extremidades en el aparato.
- No tape ni transporte el aparato durante su funcionamiento.
- No se siente sobre el aparato.

- No se trata de un juguete. Mantenga a los niños y los animales lejos de él. Utilice el aparato exclusivamente bajo vigilancia.
- Compruebe, cada vez que vaya a usar el aparato, los posibles daños en los accesorios y las piezas de conexión. No use aparatos o partes de ellos que estén dañados.
- Asegúrese de que todos los cables eléctricos que se encuentran fuera del aparato estén protegidos de cualquier tipo de daño (p.ej. daños causados por animales). ¡No utilice nunca el aparato si detecta daños en los cables eléctricos o la conexión a la red eléctrica!
- La toma de corriente debe cumplir con las indicaciones especificadas en el capítulo de Datos técnicos.
- Inserte la clavija de alimentación en una toma de corriente debidamente protegida.
- Seleccione las extensiones del cable de alimentación tomando en consideración la potencia del aparato, la longitud del cable y el uso previsto. Desenrolle completamente el cable alargador. Evite una sobrecarga eléctrica.
- Antes de realizar trabajos de mantenimiento, conservación o reparación del aparato desenchufe el cable de alimentación de la toma de corriente cogiéndolo por la clavija.
- En caso de que no vaya a utilizar el aparato apáguelo y desenchufe el cable de alimentación de la toma de corriente.
- No use nunca el aparato si detecta daños en la clavija o en el cable de alimentación.
Si el cable de alimentación de este aparato sufre daños tiene que ser sustituido por el fabricante o su servicio de atención al cliente, o por una persona con una cualificación similar, con el fin de evitar riesgos.
¡Los cables de alimentación defectuosos suponen un serio peligro para la salud!
- Al realizar la colocación considere la distancia mínima respecto a las paredes y objetos, así como las condiciones de almacenamiento y servicio conforme al capítulo Datos técnicos.
- Asegúrese de que la entrada y la salida de aire están libres.
- Asegúrese de que el lado de aspiración siempre esté libre de suciedad y objetos sueltos.
- No retire del aparato ninguna indicación de seguridad, pegatina o etiqueta. Asegúrese de que todas las indicaciones de seguridad, pegatinas y etiquetas se mantienen siempre legibles.
- Transporte el aparato exclusivamente en posición vertical y con el depósito o la manguera de descarga.
- Antes del almacenamiento o el transporte vacíe el agua condensada acumulada. No la beba. ¡Riesgo para la salud!

Uso adecuado

Use el aparato exclusivamente para secar y deshumidificar el aire ambiental respetando los datos técnicos.

El uso adecuado comprende:

- la deshumidificación y el secado de:
 - locales habitables, dormitorios, duchas y sótanos
 - lavaderos, casas de fin de semana, caravanas y botes
- el secado permanente de:
 - almacenes, archivos, laboratorios, garajes
 - baños, aseos y vestuarios etc.

Uso indebido

El aparato no está destinado al uso industrial.

- No coloque el aparato sobre una superficie mojada o inundada.
- No coloque encima del aparato objetos, como p.ej. ropa.
- No use el aparato al aire libre.
- Queda prohibido realizar cambios estructurales, ampliaciones o reformas al aparato.
- No se admite un funcionamiento o un manejo diferente al indicado en este manual. El incumplimiento de ello extingue cualquier responsabilidad y anula el derecho de garantía.

Cualificación del personal

Las personas que usen este aparato deben:

- ser conscientes de los peligros resultantes del trabajo con equipos eléctricos en un entorno húmedo.
- haber leído y comprendido el manual de instrucciones y en especial el capítulo Seguridad.

Aquellos trabajos de mantenimiento que requieran abrir la carcasa sólo pueden ser realizados por empresas especializadas en técnicas de refrigeración y climatización o por Trotec.

Peligros residuales



Advertencia debido a la tensión eléctrica

Los trabajos en componentes eléctricos sólo pueden ser realizados por una empresa especializada autorizada.



Advertencia debido a la tensión eléctrica

Antes de realizar cualquier trabajo en el aparato quite la clavija de alimentación de la toma de corriente. Quite el cable de alimentación de la toma de corriente cogiéndolo por la clavija.



Advertencia

Este aparato puede suponer un peligro si es empleado indebidamente por personas no instruidas o con fines diferentes al previsto. ¡Tenga en cuenta la cualificación del personal!



Advertencia

El aparato no es un juguete y no puede caer en manos de los niños.



Advertencia

¡Peligro de asfixia!

No deje el material de embalaje descuidado. Podría convertirse en un juguete peligroso para los niños.

Advertencia

¡No ponga el aparato en funcionamiento sin colocar los filtros de aire!

Sin filtros de aire el interior del aparato se ensuciará, lo cual reduce la capacidad y daña el aparato.

Comportamiento en casos de emergencia

1. Desconecte el aparato.
2. En casos de emergencia desconecte el aparato de la electricidad: Quite el cable de alimentación de la toma de corriente cogiéndolo por la clavija.
3. No vuelva a conectar a la electricidad un aparato que esté roto.

Información sobre el aparato

Descripción del aparato

El aparato se encarga de la deshumidificación automática del aire de locales por medio del principio de condensación.

El ventilador aspira el aire ambiental húmedo por la entrada de aire mediante el filtro de aire, el evaporador y el condensador que se encuentra detrás suyo. En el evaporador frío se enfría el aire ambiental hasta por debajo del punto de rocío. El vapor de agua contenido en el aire cae en forma de agua condensada o escarcha sobre las lamas del evaporador. El aire deshumedecido y frío se calienta ligeramente y se vuelve a expulsar en el condensador. El aire tratado de esta forma y seco se vuelve a mezclar con el aire ambiental. Debido a la circulación constante del aire ambiental a través del aparato se reduce la humedad del aire en el lugar donde esté colocado.

En dependencia de la temperatura del aire y la humedad relativa, el agua condensada gotea constantemente o sólo durante las fases de descongelación periódicas a través del tubo de desagüe en el depósito de agua condensada que se encuentra debajo. Este está dotado de un flotador para medir el nivel de carga.

El aparato está equipado con un cuadro de mando para el manejo y el control del funcionamiento.

Cuando se alcanza el nivel máximo en el depósito de agua condensada o si no se ha montado correctamente el depósito, la luz de control del depósito de agua condensada se enciende en el cuadro de mando (véase el capítulo Elementos de mando). El aparato se desconecta. La luz de control del depósito de agua condensada se apaga sólo una vez se vuelve a colocar el depósito de agua condensada vacío.

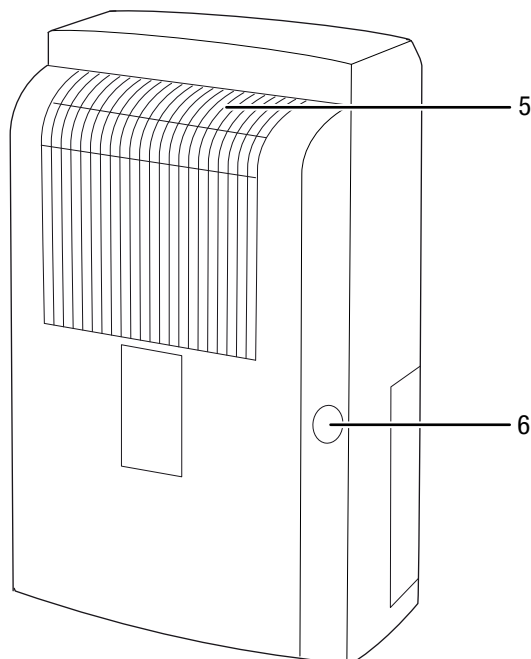
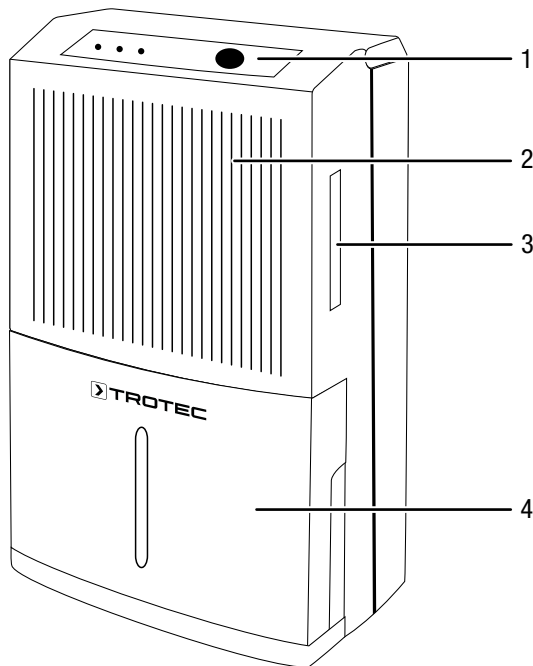
Opcionalmente se puede derivar el agua condensada colocando una manguera en la toma de agua condensada.

El aparato permite reducir la humedad relativa del aire hasta aprox. el 30 %.

El aparato puede ser empleado también como secador de aire ambiental para ropa como apoyo al secado de la ropa húmeda en espacios habitables y oficinas .

Como resultado de la radiación térmica que se genera durante el trabajo, la temperatura del local puede ascender ligeramente.

Representación del aparato



Nº	Denominación
1	Cuadro de mando
2	Entrada de aire
3	Avance del filtro de aire
4	Depósito de agua condensada
5	Salida de aire
6	Conexión de la manguera de agua condensada

Transporte y almacenamiento

Advertencia

Si usted almacena o transporta el aparato indebidamente, este puede dañarse.

Tenga en cuenta las informaciones relativas al transporte y almacenamiento del aparato.

Transporte

Tenga en cuenta las siguientes indicaciones **antes** de cada transporte:

- Desconecte el aparato.
- Quite el cable de alimentación de la toma de corriente cogiéndolo por la clavija.
- No utilice el cable de alimentación como cuerda de tracción.
- Desagüe el resto de agua condensada del aparato y de la manguera de agua condensada (véase el capítulo Mantenimiento).

Tenga en cuenta las siguientes indicaciones **después** de cada transporte:

- Coloque el aparato en posición vertical después de transportarlo.
- Deje reposar el aparato de 12 a 24 horas para que el refrigerante se pueda acumular en el compresor. ¡Vuelva a conectar el aparato después de transcurridas 12 a 24 horas! De lo contrario el compresor podría dañarse y el aparato dejaría de funcionar. En ese caso se pierde el derecho de garantía.

Almacenamiento

Tenga en cuenta las siguientes indicaciones **antes** del almacenamiento:

- Desagüe el resto de agua condensada del aparato y de la manguera de agua condensada (véase el capítulo Mantenimiento).
- Vacíe y limpie el depósito de agua condensada o la manguera de salida de agua condensada antes del almacenamiento.
- Quite el cable de alimentación de la toma de corriente cogiéndolo por la clavija.

Mientras no esté utilizando el aparato, proceda a almacenarlo cumpliendo las siguientes condiciones:

- seco y protegido de las heladas y el calor
- en posición vertical en lugar protegido del polvo y la irradiación solar directa
- protegido del polvo con una funda si fuera necesario
- no coloque otros aparatos u objetos sobre el aparato para así evitar posibles daños en el aparato.

Montaje e instalación

Volumen de suministro

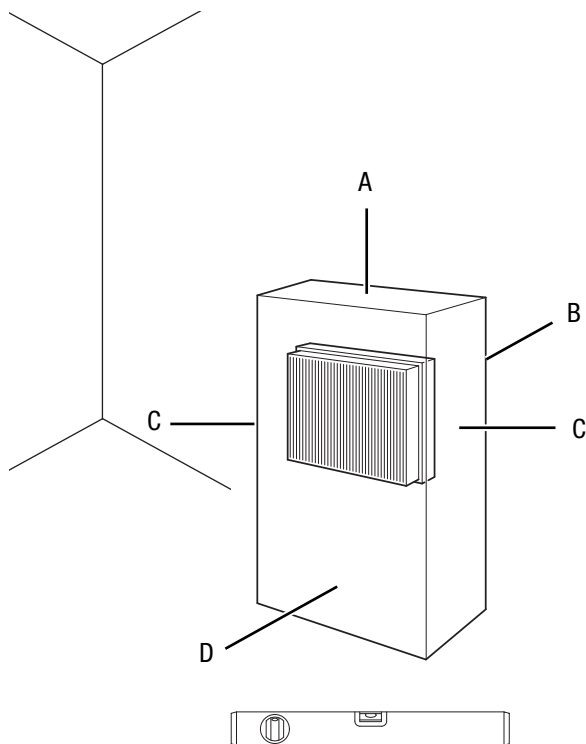
- 1 x aparato
- 1 x filtro de aire
- 1 x manual

Desembalaje del aparato

1. Abra la caja y extraiga el aparato.
2. Retire todo el envoltorio del aparato.
3. Desenrolle completamente el cable de alimentación. Preste atención a que el cable de alimentación no esté dañado y no lo dañe al desenrollarlo.

Puesta en funcionamiento

Al colocar el aparato considere la separación mínima respecto a las paredes y objetos conforme al capítulo Datos técnicos.



- Antes de poner de nuevo el aparato en marcha compruebe el estado del cable de alimentación. Si tuviera dudas del estado de este llame al servicio de atención al cliente.
- Coloque el aparato vertical y firme.
- Al conectar el cable de alimentación, asegúrese de que no constituya un obstáculo ni se pueda enredar con otros cables, especialmente si se ha colocado el aparato en el centro de la habitación. Utilice puentes para el cableado.
- Asegúrese de que las extensiones de cables estén totalmente desenrolladas y extendidas.
- Al colocar el aparato manténgase suficientemente alejado de las fuentes de calor.

- Preste atención a que la corriente de aire no se vea obstaculizada por cortinas u otros objetos.
- Al colocar el aparato, especialmente en zonas húmedas, el cliente deberá proteger el aparato mediante un interruptor diferencial (interruptor de protección FI) conforme con las normas.

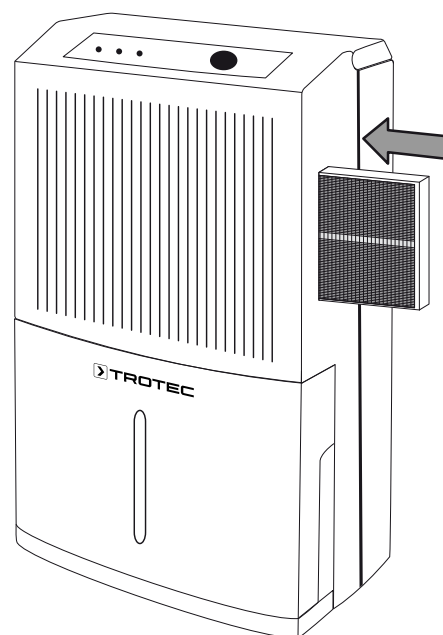
Colocar el filtro de aire

Advertencia

¡No ponga el aparato en funcionamiento sin colocar los filtros de aire!

Sin filtros de aire el interior del aparato se ensuciará, lo cual reduce la capacidad y daña el aparato.

- Asegúrese antes de encender el aparato de que el filtro de aire está instalado.



Colocar el depósito de agua condensada

- Cerciórese de que el flotador del depósito de agua condensada esté debidamente colocado.
- Cerciórese de que el depósito de agua condensada esté vacío y en su debido lugar.

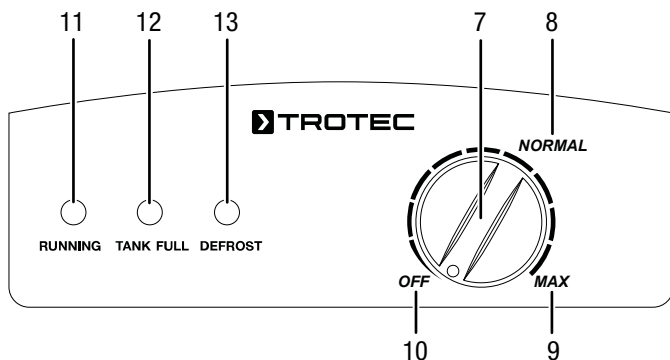
Conecte el cable de alimentación

- Inserte la clavija de alimentación en una toma de corriente debidamente protegida.

Manejo

- Evite puertas y ventanas abiertas.
- Una vez conectado, el aparato funciona de modo totalmente automático.
- En la operación de deshumidificación el ventilador opera permanentemente, incluso una vez alcanzado el valor nominal ajustado, hasta que se apague el aparato.

Elementos de mando



Nº	Denominación	Significado
7	Conmutador giratorio para Encender/Apagar/ Valor nominal humedad del aire	Enciende o apaga el aparato Configurar la humedad relativa del aire ambiental
8	Posición <i>NORMAL</i>	Modo de funcionamiento <i>Deshumidificación</i>
9	Posición <i>MAX</i>	Modo de <i>Funcionamiento continuo</i>
10	Posición <i>OFF</i>	Aparato apagado
11	LED <i>RUNNING</i>	Se enciende en verde cuando el aparato está conectado Se enciende cuando está en marcha la descongelación automática.
12	LED <i>TANK FULL</i>	Se enciende en rojo cuando el depósito de agua condensada está lleno o mal colocado
13	LED <i>DEFROST</i>	Se enciende en amarillo durante la descongelación automática.

Encender el aparato

Después de haber colocado el aparato como se describe en el capítulo Puesta en funcionamiento, y que esté operativo, puede encenderlo.

- Al usar el aparato por primera vez coloque el interruptor giratorio (7) hacia la derecha en la posición *MAX* (9).
⇒ El LED *RUNNING* (11) se ilumina de color verde.
- Deje el aparato aproximadamente una hora en funcionamiento *MAX* (funcionamiento continuo).
- Regule la humedad del aire colocando el interruptor giratorio (7) en una posición entre *OFF* (10) y *MAX* (9).
- Para mantener la humedad ambiental actual gire lentamente el interruptor giratorio (7) hacia la izquierda hasta que el compresor se desconecte.

Configurar los modos de funcionamiento

Configurar la humedad relativa del aire ambiental deseada

- Regule la humedad del aire colocando el interruptor giratorio (7) en una posición entre *OFF* (10) y *MAX* (9).
- Para mantener la humedad ambiental actual gire lentamente el interruptor giratorio (7) hacia la izquierda hasta que el compresor se desconecte.

Deshumidificación

El aparato funciona hasta que se alcanza la humedad relativa del aire ambiental deseada. Cuando se excede la humedad relativa del aire ambiental deseada el compresor y los ventiladores se vuelven a poner en marcha.

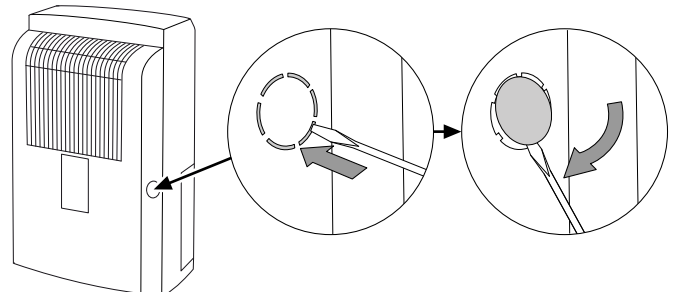
Funcionamiento continuo

El aparato deshumidifica el aire constantemente con independencia de la humedad del aire actual.

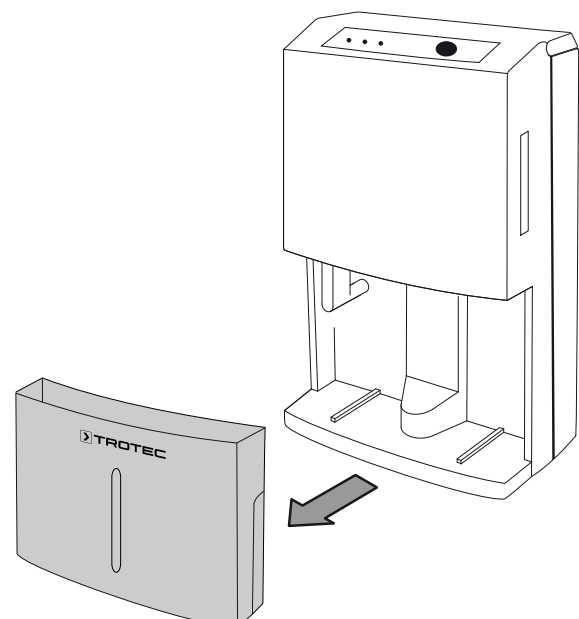
Funcionamiento con manguera en la toma de agua condensada

Para el uso continuo durante un período largo o para la deshumidificación no vigilada debe conectarse al aparato la manguera de agua condensada suministrada.

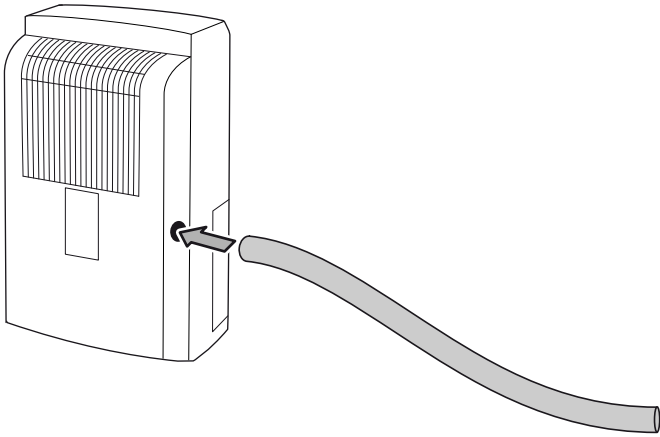
- ✓ Disponer de una manguera adecuada (diámetro: 1/2 pulgada).
 - ✓ El aparato está apagado.
- Quite la tapa de la conexión con una herramienta apropiada (p. ej. un destornillador de ranura).



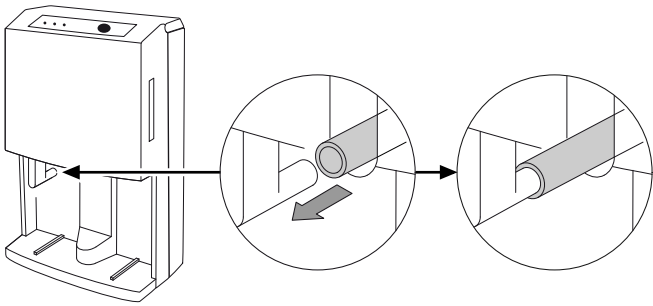
- Extraiga el depósito de agua condensada.



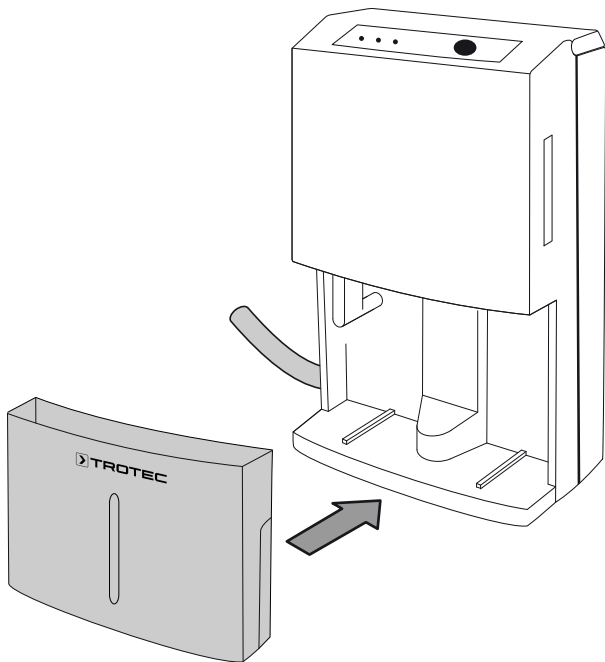
3. Conecte uno de los extremos de la manguera en la conexión de manguera.



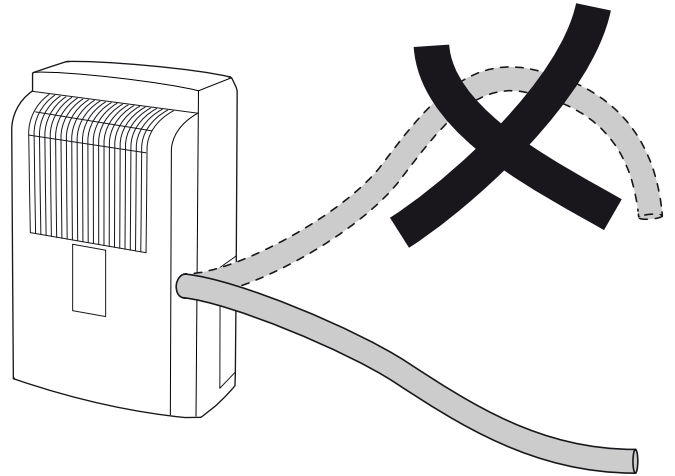
4. Compruebe que la manguera está correctamente colocada en la conexión. Corrija la posición, si fuera necesario, a través del agujero del depósito de agua condensada.



5. Vuelva a colocar el depósito de agua condensada.



6. Conecte el otro extremo de la manguera a un desagüe apropiado (por ejemplo un sumidero o un recipiente colector suficientemente grande). Asegúrese de que la manguera no se pueda doblar.



Cuando desee volver a recoger el agua condensada en el depósito quite la manguera. Deje secar la manguera antes de guardarla. La manguera puede ser conectada de manera permanente en cualquier modo de funcionamiento.

Descongelación automática

Si la temperatura ambiental es baja el evaporador puede congelarse durante la deshumidificación. El aparato realiza entonces una descongelación automática. Durante la fase de descongelación se interrumpe brevemente la deshumidificación. El ventilador sigue en marcha.

El LED *DEFROST* (13) se visualiza durante la descongelación automática.

La duración de la descongelación puede variar. No desconecte el aparato durante la descongelación automática. No quite la clavija de alimentación de la toma de corriente.

Secado de ropa

El aparato puede ser empleado también como secador de aire ambiental para ropa como apoyo al secado de la ropa húmeda en espacios habitables y oficinas .

Cumpla con la distancia mínima de separación indicada en los datos técnicos a la hora de posicionar el aparato o el tendedero.

Para el secado de ropa deben seleccionarse los siguientes valores:

- lista para guardar = 46 % humedad relativa del aire
- lista para planchar = 58 % humedad relativa del aire
- seca = 65 % humedad relativa del aire

Utilice, si fuera necesario, un medidor para la medición de la humedad del aire.

Puesta fuera de servicio



Advertencia debido a la tensión eléctrica

No toque la clavija de alimentación con las manos húmedas o mojadas.

- Desconecte el aparato.
- Quite el cable de alimentación de la toma de corriente cogiéndolo por la clavija.
- Extraiga, si fuera necesario, la manguera de descarga de agua condensada así como el líquido residual que se encuentra en ella.
- Vacíe el depósito de agua condensada si fuera necesario.
- Limpie el aparato conforme al capítulo Mantenimiento.
- Almacene el aparato conforme al capítulo Almacenamiento.

Fallos y averías

El fabricante ha comprobado en repetidas ocasiones que el funcionamiento del aparato es impecable. No obstante, si se produjera un fallo de funcionamiento compruebe el aparato siguiendo la siguiente lista:

El aparato no arranca:

- Compruebe la conexión a la red eléctrica.
- Compruebe que el cable y la clavija de alimentación no estén dañados.
- Compruebe el estado de los fusibles de red situados en el lugar de la instalación.
- Compruebe que el depósito de agua condensada está colocado correctamente.
- Controle la temperatura ambiental. Cumpla el rango de funcionamiento del aparato conforme a los datos técnicos.
- Espere 10 minutos antes de reiniciar el aparato. Si el aparato no arrancara, encargue la comprobación eléctrica a una empresa especializada o a Trotec.

El aparato marcha pero no hay formación de agua condensada:

- Compruebe que el flotador del depósito de agua condensada no esté sucio. Limpie el depósito de agua condensada si fuera necesario. El flotador debe poder moverse.
- Controle la temperatura ambiental. Cumpla el rango de funcionamiento del aparato conforme a los datos técnicos.
- Asegúrese de que la humedad relativa del aire ambiental es acorde a los datos técnicos.
- Compruebe que el filtro de aire no esté sucio. Limpie y cambie el filtro de aire cuando sea necesario.
- Compruebe la suciedad del condensador por fuera (véase el capítulo Mantenimiento). Encargue la limpieza de un condensador sucio a una empresa especializada o a Trotec.

- El aparato realiza una descongelación automática si fuera necesario. Durante la descongelación automática se interrumpe la deshumidificación.

El aparato hace ruido o vibra:

- Asegúrese de que el aparato se encuentra en posición vertical y firme.

El agua condensada se derrama:

- Compruebe si el aparato tiene fugas.

El compresor no arranca:

- Controle la temperatura ambiental. Cumpla el rango de funcionamiento del aparato conforme a los datos técnicos.
- Asegúrese de que la humedad relativa del aire ambiental es acorde a los datos técnicos.
- Compruebe si la protección contra el recalentamiento del compresor se ha activado. Desconecte el aparato de la electricidad y déjelo enfriar aprox. 10 minutos antes de volver a conectarlo.
- El aparato realiza una descongelación automática si fuera necesario. Durante la descongelación automática se interrumpe la deshumidificación.

El aparato se calienta mucho, hace ruido o pierde potencia:

- Compruebe que las entradas de aire y el filtro de aire no estén sucios. Quite la suciedad exterior.
- Compruebe la suciedad del aparato por fuera (véase el capítulo Mantenimiento). Encargue la limpieza del interior de un aparato sucio a una empresa especializada en técnicas de refrigeración y climatización o a Trotec.

Advertencia

Espere al menos 3 minutos después de cada trabajo de mantenimiento y reparación. Después ya puede encender de nuevo el aparato.

Después de la revisión, ¿su aparato no funciona perfectamente?

Póngase en contacto con atención al cliente. Si fuera necesario, envíe el aparato a una empresa especializada en técnicas de refrigeración y climatización o a Trotec para su reparación.

Mantenimiento
Intervalos de mantenimiento

Intervalo de mantenimiento y conservación	antes de cada puesta en marcha	cuando sea necesario	al menos cada 2 semanas	al menos cada 4 semanas	al menos cada 6 meses	al menos una vez al año
Comprobar si hay suciedad en los agujeros de aspiración y soplado y limpiarlos si fuera necesario	X			X		
Limpieza exterior		X				X
Comprobar visualmente si hay suciedad en el interior del aparato		X				X
Comprobar si en el filtro de aire hay suciedad o elementos externos y limpiar o sustituir si fuera necesario	X		X			
Cambiar el filtro de aire					X	
Comprobar si hay daños	X					
Revisar los tornillos de fijación		X				X
Prueba de funcionamiento						X
Vaciar el depósito de agua condensada y/o la manguera de salida		X				

Protocolo de mantenimiento y conservación

Tipo de aparato:

Número del aparato:

Intervalo de mantenimiento y conservación	1	2	3	4	5	6	7	8	9	10	11	12	13	14	15	16
Comprobar si hay suciedad en los agujeros de aspiración y soplado y limpiarlos si fuera necesario																
Limpieza exterior																
Comprobar visualmente si hay suciedad en el interior del aparato																
Comprobar si en el filtro de aire hay suciedad o cuerpos extraños y limpiar o sustituir si fuera necesario																
Cambiar el filtro de aire																
Comprobar si hay daños																
Revisar los tornillos de fijación																
Marcha de prueba																
Vaciar el depósito de agua condensada y/o la manguera de salida																
Comentarios																

1. Fecha: Firma:	2. Fecha: Firma:	3. Fecha: Firma:	4. Fecha: Firma:
5. Fecha: Firma:	6. Fecha: Firma:	7. Fecha: Firma:	8. Fecha: Firma:
9. Fecha: Firma:	10. Fecha: Firma:	11. Fecha: Firma:	12. Fecha: Firma:
13. Fecha: Firma:	14. Fecha: Firma:	15. Fecha: Firma:	16. Fecha: Firma:

Trabajos previos al mantenimiento



Advertencia debido a la tensión eléctrica

No toque la clavija de alimentación con las manos húmedas o mojadas.

- Desconecte el aparato.
- Quite el cable de alimentación de la toma de corriente cogiéndolo por la clavija.



Advertencia debido a la tensión eléctrica

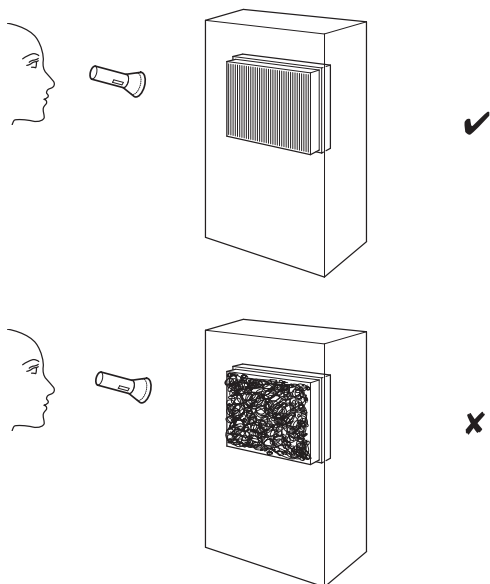
Aquellos trabajos que requieran abrir la carcasa sólo pueden ser realizados por empresas especializadas y autorizadas o por Trotec.

Limpiar la carcasa

Limpie la carcasa con un paño húmedo, suave y sin pelusas. Asegúrese de que no entre humedad al interior de la carcasa. Asegúrese de que la humedad no pueda entrar en contacto con componentes eléctricos. No utilice detergentes agresivos como, p. ej. aerosoles limpiadores, diluyentes, detergentes que contengan alcohol o limpiadores abrasivos para humedecer el paño.

Comprobar visualmente si hay suciedad en el interior del aparato

1. Extraiga el filtro de aire.
2. Alumbre con una linterna el interior de los agujeros del aparato.
3. Compruebe la suciedad en el interior del aparato.
4. Si detecta una capa gruesa de polvo, encargue la limpieza del interior del aparato a una empresa especializada en técnicas de refrigeración y climatización o a Trotec.
5. Vuelva a colocar el filtro de aire.



Círculo del refrigerante

- El círculo del refrigerante constituye un sistema cerrado herméticamente que no requiere de mantenimiento y que sólo puede ser revisado o comprobado por empresas especializadas en técnicas de refrigeración y climatización o por Trotec.

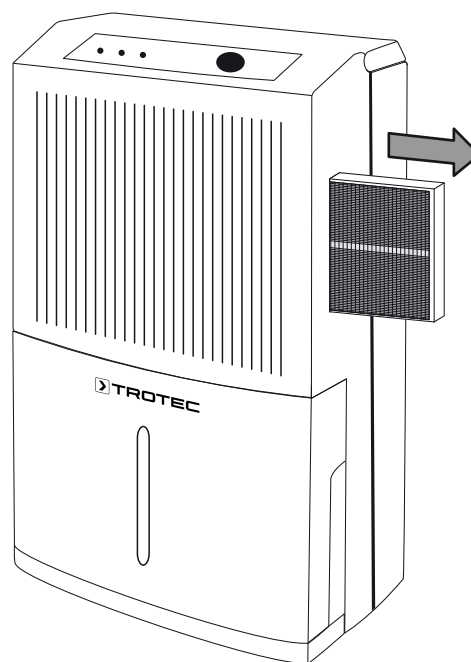
Limpiar el filtro de aire

Advertencia

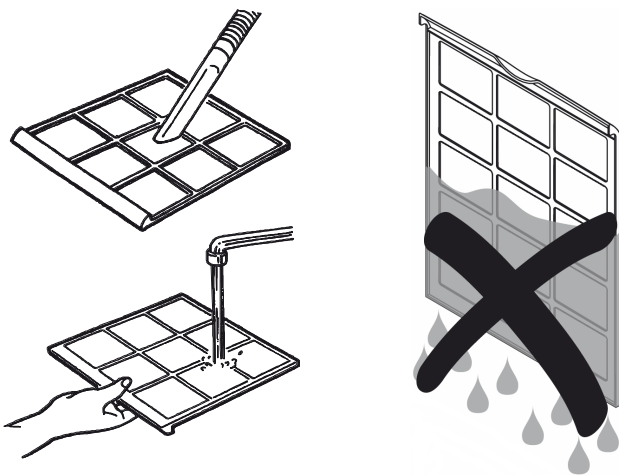
Compruebe que el filtro de aire no esté desgastado ni dañado. Las esquinas y bordes del filtro de aire no pueden estar deformados ni redondeados. ¡Cerciórese antes de volver a colocar el filtro de aire que éste no presente daños y esté seco!

Se debe limpiar el filtro de aire en cuanto se ensucie. Se dará cuenta de ello, por ejemplo, cuando se reduzca la capacidad del aparato (véase el capítulo Fallos y averías).

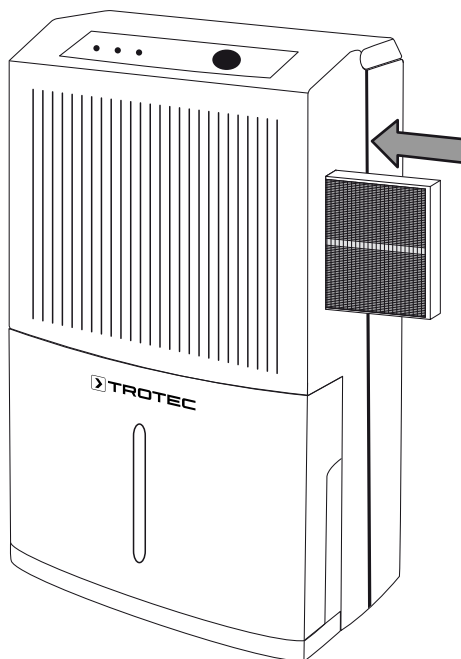
1. Extraiga el filtro de aire del aparato.



2. Limpie el filtro con un paño suave, sin pelusas y ligeramente humedecido. Si el filtro está muy sucio, límpielo un detergente diluido en agua caliente.



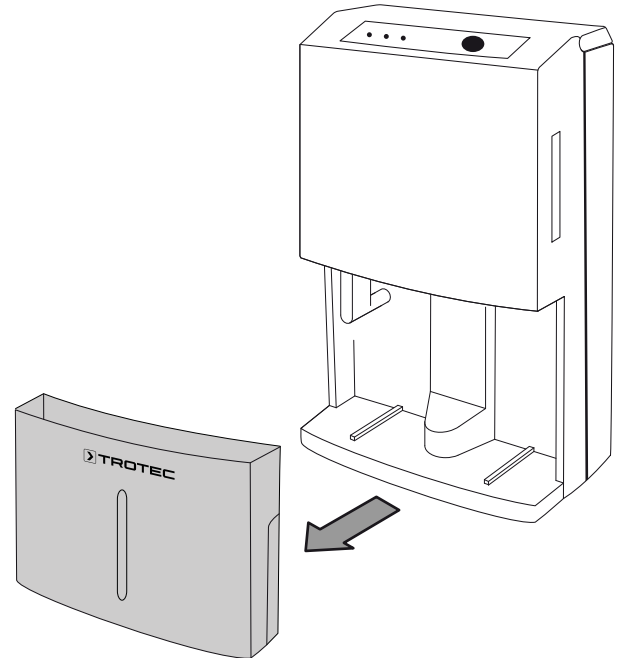
3. Deje que el filtro se seque completamente. No coloque nunca el filtro en el aparato mientras esté húmedo.
4. Vuelva a colocar el filtro de aire en el aparato.



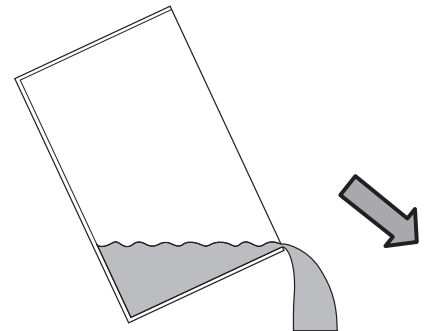
Vaciar el depósito de agua condensada

Cuando el depósito de agua condensada está lleno o mal colocado, se enciende el LED *TANK FULL* (12). El compresor y el ventilador se desactivan.

1. Extraiga el depósito de agua condensada del aparato.

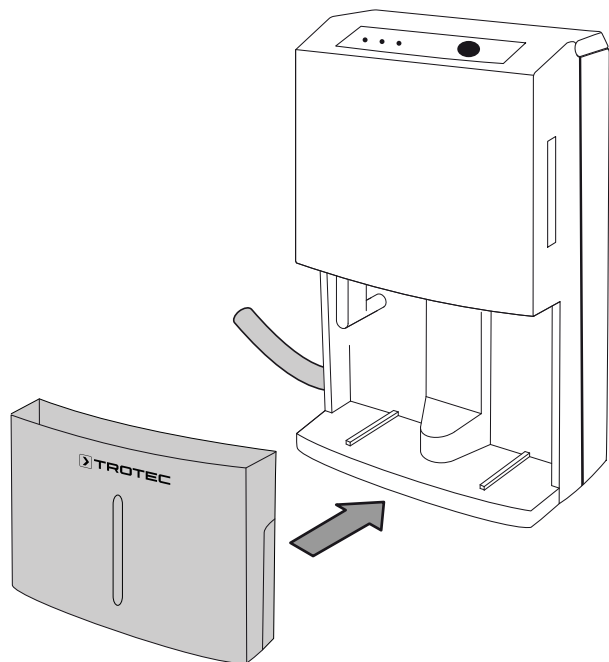


2. Vacíe el depósito de agua condensada en un desagüe o un fregadero.



3. Enjuague el depósito de agua condensada con agua limpia. Limpie el depósito de agua condensada regularmente con un producto de limpieza suave (¡no use lavavajillas!).

4. Vuelva a colocar el depósito de agua condensada en el aparato.
 Asegúrese de no dañar el flotador al extraer y volver a colocar el depósito de agua condensada.
 Asegúrese de que el flotador está colocado correctamente.
 Asegúrese de que el depósito de agua condensada esté bien colocado, pues de lo contrario no es posible conectar de nuevo el aparato.



Trabajos posteriores al mantenimiento

Si desea volver a utilizar el aparato:

- Deje reposar el aparato de 12 a 24 horas para que el refrigerante se pueda acumular en el compresor. ¡Vuelva a conectar el aparato después de transcurridas 12 a 24 horas! De lo contrario el compresor podría dañarse y el aparato dejaría de funcionar. En ese caso se pierde el derecho de garantía.
- Vuelva a conectar el aparato enchufando el cable de alimentación a la toma de corriente.

Si no va a usar el aparato durante un tiempo prolongado:

- Almacene el aparato conforme al capítulo Almacenamiento.

Anexo técnico

Datos técnicos

Parámetro	Valor
Modelo	TTK 50 E
Capacidad de deshumidificación máx.	16 l / 24 h
Caudal de aire	100 m ³ /h
Gama de trabajo (temperatura)	de 5 °C a 32 °C
Gama de trabajo (humedad relativa del aire)	30 % a 80 % h.r.
Presión lado admisión	1,2 MPa
Presión lado de salida	2,4 MPa
Conexión a la red eléctrica	1/N/PE ~ 220 – 240 V / 50 Hz
Consumo de potencia, máx.	0,29 kW
Corriente nominal	1,3 A
Refrigerante	R-134a
Cantidad de refrigerante	150 g
Factor GWP	1.430
Equivalente de CO ₂	0,22 t
Depósito de agua	3,5 l
Nivel de presión sonora	40 dB(A)
Medidas (largo x ancho x alto)	220 x 310 x 540 mm
Separación mínima respecto a paredes u objetos	A: por encima: 50 cm B: por detrás: 50 cm C: por el lado: 50 cm D: por delante: 50 cm
Peso	11 kg

Eliminación de residuos



El símbolo del contenedor de basura tachado en aparatos eléctricos o electrónicos de desecho indica que una vez terminada su vida útil estos no pueden ser eliminados junto con la basura doméstica. Cerca de su empresa hay puntos blancos de recogida de aparatos eléctricos y electrónicos de desecho en los que podrá devolverlos gratuitamente. Las direcciones se pueden obtener en la administración municipal o local. También en nuestra página web www.trotec24.com puede informarse sobre las posibilidades de devolución facilitadas por nosotros.

Con la recogida selectiva de los aparatos eléctricos y electrónicos de desecho se pretende posibilitar la reutilización, el reciclaje de materiales y otras formas de aprovechamiento de los aparatos de desecho así como evitar las consecuencias negativas para el medio ambiente y la salud de las personas que puede tener la eliminación de sustancias peligrosas que puedan contener los aparatos.

El aparato funciona con un gas fluorado de efecto invernadero que puede ser perjudicial para el medio ambiente y, de llegar a la atmósfera, puede contribuir al calentamiento global.

En la placa de características encontrará más información al respecto.

Elimine debidamente el refrigerante que se encuentra en el aparato conforme a las leyes nacionales.

Trotec GmbH & Co. KG

Grebener Str. 7
D-52525 Heinsberg

☎ +49 2452 962-400

☎ +49 2452 962-200

✉ info@trotec.com

www.trotec.com