

ES

INSTRUCCIONES
DESHUMIDIFICADOR



Índice

Indicaciones sobre el uso de este manual 2

Seguridad..... 2

Información sobre el aparato..... 5

Transporte y almacenamiento 6

Montaje y puesta en funcionamiento 7

Manejo 8

Fallos y averías 12

Mantenimiento..... 14

Anexo técnico 18

Eliminación de residuos 22

Indicaciones sobre el uso de este manual

Símbolos



Peligro

Este símbolo indica que existe peligro para la vida y la salud de las personas debido a gas con altamente inflamable.



Advertencia debido a la tensión eléctrica

Este símbolo indica que existen peligros para la vida y la salud de las personas debido a la tensión eléctrica.



Advertencia

Esta palabra advierte de un peligro con un nivel de riesgo medio que, de no evitarse, puede tener como consecuencia la muerte o lesiones graves.



Cuidado

Esta palabra advierte de un peligro con un nivel de riesgo bajo que, de no evitarse, puede tener como consecuencia lesiones leves o moderadas.

Indicación

Esta palabra hace referencia a informaciones importantes (p. ej. daños materiales) pero no a peligros.



Información

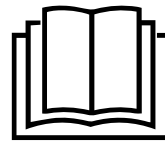
Las indicaciones con este símbolo le ayudan a ejecutar su trabajo de manera rápida y segura.



Tener en cuenta el manual

Las notas con este símbolo indican que debe tenerse en cuenta el manual.

Usted puede descargar la versión actual de este manual y la declaración de conformidad UE en el siguiente enlace:



TTK 30 E



<https://hub.trotec.com/?id=40824>

Seguridad

¡Lea detenidamente este manual de instrucciones antes de poner en funcionamiento o usar este aparato y manténgalo siempre a su alcance en el lugar de montaje o cerca del aparato!



Advertencia

Lea todas las indicaciones de seguridad e instrucciones.

El incumplimiento de las indicaciones de seguridad o las instrucciones puede provocar descargas eléctricas, incendios y/o lesiones graves.

Conserve las indicaciones de seguridad e instrucciones para el futuro.

Este aparato puede ser utilizado por niños a partir de 8 años y mayores, así como por personas con facultades físicas, sensoriales o mentales restringidas, o con falta de experiencia y conocimientos, si lo hacen bajo supervisión o si han sido instruidos en relación con el uso seguro del aparato y los peligros resultantes de ello.

Los niños no pueden jugar con el aparato. La limpieza y el mantenimiento a cargo del usuario no pueden ser realizados por niños sin supervisión.

- No ponga en marcha ni coloque el aparato en estancias o espacios cerrados potencialmente explosivos.
- No ponga el aparato en funcionamiento en atmósferas agresivas.
- Coloque el aparato vertical y firme sobre una superficie con suficiente capacidad portante.
- Espere, después de una limpieza húmeda, a que el aparato se seque. No lo ponga en marcha mojado.
- No maneje ni accione el aparato si tiene las manos húmedas o mojadas.
- No permita que caiga agua directamente sobre el aparato.
- No tape el aparato durante su funcionamiento.
- No se sienta sobre el aparato.
- No se trata de un juguete. Mantenga a los niños y los animales lejos del aparato.

- Vigile el aparato ocasionalmente durante su funcionamiento.
- Compruebe, cada vez que vaya a usar el aparato, los posibles daños en los accesorios y las piezas de conexión. No use aparatos o partes de ellos que estén dañados.
- Asegúrese de que todos los cables eléctricos que se encuentran fuera del aparato estén protegidos de cualquier tipo de daño (p.ej. daños causados por animales). ¡No utilice nunca el aparato si detecta daños en los cables eléctricos o la conexión a la red eléctrica!
- La conexión a la red eléctrica debe cumplir las indicaciones especificadas en el Anexo técnico.
- Inserte la clavija de alimentación en una toma de corriente debidamente protegida.
- Seleccione las extensiones del cable de alimentación tomando en consideración la potencia del aparato, la longitud del cable y el uso previsto. Desenrolle completamente el cable alargador. Evite una sobrecarga eléctrica.
- No use nunca el aparato si detecta daños en la clavija o en el cable de alimentación.
Si el cable de alimentación de este aparato sufre daños tiene que ser sustituido por el fabricante o su servicio de atención al cliente, o por una persona con una cualificación similar, con el fin de evitar riesgos.
¡Los cables de alimentación defectuosos suponen un serio peligro para la salud!
- Antes de realizar trabajos de mantenimiento, conservación o reparación del aparato desenchufe el cable de alimentación de la toma de corriente cogiéndolo por la clavija.
- En caso de que no vaya a utilizar el aparato apáguelo y desenchufe el cable de alimentación de la toma de corriente.
- Al realizar la colocación, considere la distancia mínima respecto a las paredes y objetos, así como las condiciones de almacenamiento y servicio conforme al Anexo técnico.
- Asegúrese de que la entrada y la salida de aire están libres.
- Asegúrese de que el lado de aspiración siempre esté libre de suciedad y objetos sueltos.
- No introduzca nunca objetos o alguna parte de su cuerpo dentro del aparato.
- No retire del aparato ninguna señal de seguridad, pegatina o etiqueta. Asegúrese de que todas las señales de seguridad, pegatinas y etiquetas se mantienen siempre legibles.
- Transporte el aparato exclusivamente en posición vertical y con el depósito o la manguera de descarga.
- Antes del almacenamiento o el transporte vacíe el agua condensada acumulada. No la beba. ¡Riesgo para la salud!

- Use exclusivamente piezas de recambio originales, pues de lo contrario no se puede garantizar el funcionamiento adecuado y seguro del equipo.



Indicaciones de seguridad para aparatos con refrigerantes inflamables

- Coloque el aparato solo en habitaciones en las que el refrigerante que pueda derramarse no se acumule. Los espacios no ventilados en los que se prevea la instalación, el funcionamiento o el almacenamiento del aparato deben estar contruidos de tal forma que las posibles fugas de refrigerante no se estanquen. De esta forma se evitan riesgos de incendio o explosión que puedan derivarse de la combustión del refrigerante producida por hornos eléctricos, placas de cocina u otras fuentes de ignición.
- Coloque el aparato únicamente en habitaciones en las que no haya una fuente de ignición (p. ej. llamas abiertas, un aparato de gas conectado o un calefactor eléctrico).
- Tenga en cuenta que el refrigerante es inodoro.
- Instale el aparato solo de conformidad con las disposiciones de instalación nacionales.
- Tenga en cuenta las disposiciones locales.
- Tenga en cuenta el reglamento nacional de instalaciones de gas.
- Instale, maneje y almacene el aparato exclusivamente en espacios con más de 4 m² de superficie.
- No guarde nunca el aparato de modo que pueda sufrir daños mecánicos.
- Tenga en cuenta que las tuberías conectadas no pueden contener ninguna fuente de ignición.
- El R290 es un refrigerante conforme con las disposiciones europeas relativas al medio ambiente. Está prohibido perforar las piezas del circuito refrigerante.
- Respete la cantidad máxima de llenado de refrigerante especificada en los datos técnicos.
- No perforar o cortar.
- No use para acelerar el proceso de descongelación otros medios que los recomendados por el fabricante.
- Toda persona que trabaje en el circuito del refrigerante debe disponer de un certificado de habilitación de una oficina acreditada para la industria que demuestre su competencia para el manejo seguro del refrigerante conforme a un procedimiento reconocido por la industria.
- Los trabajos de servicio técnico solo pueden ser realizados conforme a las indicaciones del fabricante. Si para la realización de trabajos de mantenimiento y reparación fuera necesario el apoyo de otra persona, estos deben ser supervisados continuamente por una persona formada en la manipulación de refrigerantes inflamables.

- El círculo del refrigerante constituye un sistema cerrado herméticamente que no requiere de mantenimiento y que sólo puede ser revisado o comprobado por empresas especializadas en técnicas de refrigeración y climatización o por Trotec.

Uso adecuado

Use el aparato exclusivamente para secar y deshumidificar el aire ambiental respetando los datos técnicos.

El aparato puede ser empleado también como secador de aire ambiental para ropa como apoyo al secado de la ropa húmeda.

El uso adecuado comprende:

- la deshumidificación y el secado de:
 - salas de estar, dormitorios y sótanos
 - cuartos de baño
 - casas de fin de semana y caravanas
- el secado permanente de:
 - almacenes, archivos, laboratorios, garajes
 - vestuarios, etc.

Cualquier uso distinto al uso adecuado se considera un uso incorrecto.

Uso incorrecto razonablemente previsible

- El aparato no está destinado al uso industrial.
- No coloque encima del aparato objetos, como p.ej. ropa.
- No use el aparato al aire libre.
- No utilice el aparato en las proximidades de piscinas, bañeras o duchas.
- No introduzca nunca el aparato debajo del agua.
- No realice por su cuenta ninguna modificación estructural, ampliaciones o reformas en el aparato.
- No coloque el aparato sobre una superficie mojada o encharcada, p. ej. cerca de sumideros.

Cualificación del personal

Las personas que usen este aparato deben:

- ser conscientes de los peligros resultantes del trabajo con equipos eléctricos en un entorno húmedo.
- haber leído y comprendido el manual y en especial el capítulo Seguridad.

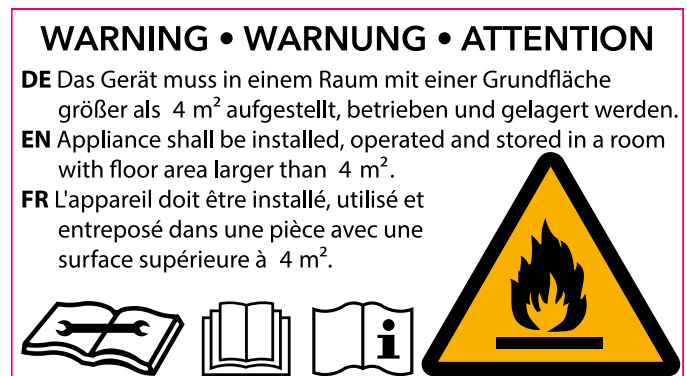
Aquellos trabajos de mantenimiento que requieran abrir la carcasa sólo pueden ser realizados por empresas especializadas en técnicas de refrigeración y climatización o por Trotec.

Señales de seguridad y placas en el aparato

Indicación

No retire del aparato ninguna señal de seguridad, pegatina o etiqueta. Asegúrese de que todas las señales de seguridad, pegatinas y etiquetas se mantienen siempre legibles.

El aparato tiene colocadas las siguientes señales de seguridad y placas:



Tener en cuenta el manual

Este símbolo le indica que debe tener en cuenta el manual.



Tener en cuenta el manual de reparación

Los trabajos de eliminación, mantenimiento y reparación del circuito del refrigerante solo pueden ser realizados conforme a las indicaciones del fabricante por personas debidamente cualificadas para ello. Se puede adquirir el manual de reparación correspondiente previa solicitud al fabricante.

Peligros residuales



Peligro

Refrigerante natural de propano (R290)!

H220 – gas altamente inflamable.

H280 – contiene gas a presión; puede explotar en caso de calentamiento.

P210 – mantener alejado de fuentes de calor, superficies calientes, ondas, llamas abiertas y otras fuentes de combustión. No fumar.

P377 – llama por escape de gas: no apagar hasta que no se subsane la fuga sin peligro residual.

P410+P403 – proteger de la radiación solar en un lugar bien ventilado.



Advertencia debido a la tensión eléctrica

¡Los trabajos en componentes eléctricos pueden ser realizados por una empresa especializada autorizada!



Advertencia debido a la tensión eléctrica

¡Peligro de descarga eléctrica!

El aparato no está protegido contra el agua.

¡Existe peligro de que se produzca una descarga eléctrica!

¡No utilice nunca el aparato en zonas en las que pueda entrar agua que gotee, salpique o corra, ni lo sumerja en agua!



Advertencia debido a la tensión eléctrica

¡Peligro de descarga eléctrica!

Si el aparato entra en contacto con el agua, existe riesgo de sufrir una descarga eléctrica.

¡No utilice este aparato en el entorno inmediato de bañeras, duchas o piscinas!



Advertencia debido a la tensión eléctrica

Antes de realizar cualquier trabajo en el aparato quite la clavija de alimentación de la toma de corriente.

No toque la clavija de alimentación con las manos húmedas o mojadas.

Retire el cable de alimentación de la toma de corriente tirando de él por la clavija.



Advertencia

Este aparato puede suponer un peligro si es empleado indebidamente por personas no instruidas o con fines diferentes al previsto. ¡Tenga en cuenta la cualificación del personal!



Advertencia

El aparato no es un juguete y no puede caer en manos de los niños.



Advertencia

¡Peligro de asfixia!

No deje el material de embalaje descuidado. Podría convertirse en un juguete peligroso para los niños.

Indicación

No ponga el aparato en funcionamiento sin colocar los filtros de aire en la entrada de aire.

Sin filtros de aire el interior del aparato se ensuciará, lo cual reduce la capacidad y daña el aparato.

Comportamiento en casos de emergencia

1. Desconecte el aparato.
2. Desconecte el aparato de la alimentación: Retire el cable de alimentación de la toma de corriente tirando de él por la clavija.
3. No vuelva a conectar a la electricidad un aparato que esté roto.

Información sobre el aparato

Descripción del aparato

El aparato se encarga de la deshumidificación automática del aire de locales por medio del principio de condensación.

El ventilador aspira el aire ambiental húmedo por la entrada de aire mediante el filtro de aire, el evaporador y el condensador que se encuentra detrás suyo. En el evaporador frío se enfría el aire ambiental hasta por debajo del punto de rocío. El vapor de agua contenido en el aire cae en forma de agua condensada o escarcha sobre las lamas del evaporador. El aire deshumedecido y frío se calienta ligeramente y se vuelve a expulsar en el condensador. El aire tratado de esta forma y seco se vuelve a mezclar con el aire ambiental. Debido a la circulación constante del aire ambiental a través del aparato se reduce la humedad del aire en el lugar donde esté colocado.

En dependencia de la temperatura del aire y la humedad relativa, el agua condensada gotea constantemente o sólo durante las fases de descongelación periódicas a través del tubo de desagüe en el depósito de agua condensada que se encuentra debajo. Este está dotado de un flotador para medir el nivel de carga.

El aparato está equipado con un cuadro de mando para el manejo y el control del funcionamiento.

Cuando el depósito de agua condensada alcanza el nivel máximo o si no se ha montado correctamente, la luz de control del depósito de agua condensada se enciende en el cuadro de mando (véase el capítulo Manejo). El aparato se apaga. La luz de control del depósito de agua condensada se apaga sólo una vez se vuelve a colocar el depósito de agua condensada vacío.

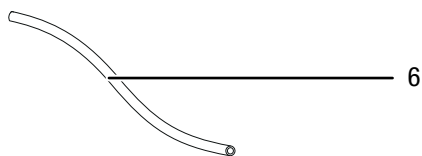
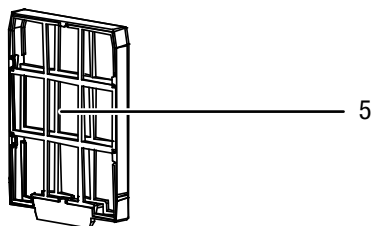
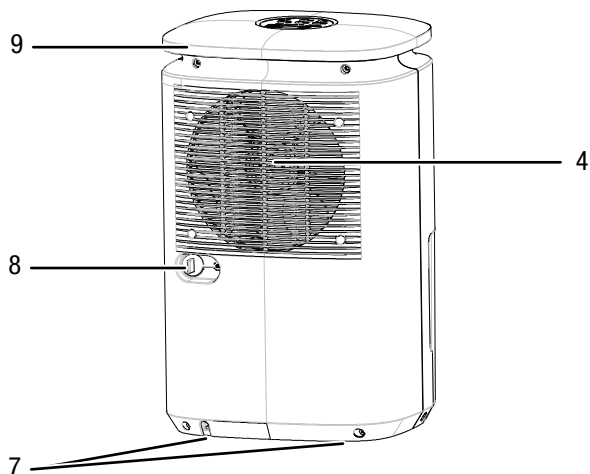
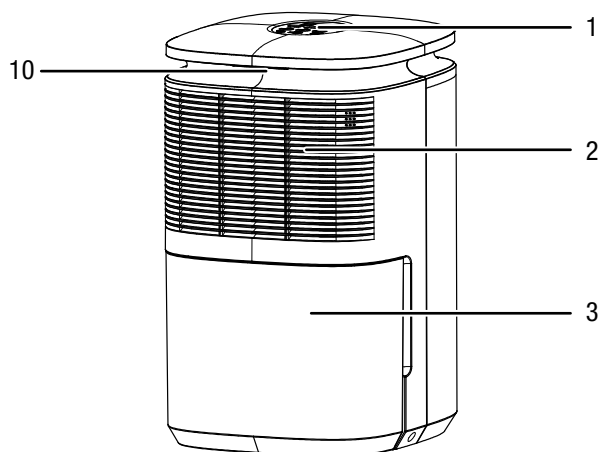
Opcionalmente se puede derivar el agua condensada colocando una manguera en la toma de agua condensada.

El aparato permite reducir la humedad relativa del aire hasta aprox. el 30 %.

El aparato puede ser empleado también como secador de aire ambiental para ropa como apoyo al secado de la ropa húmeda en espacios habitables y oficinas .

Como resultado de la radiación térmica que se genera durante el funcionamiento, la temperatura de la habitación puede ascender ligeramente.

Representación del aparato



Nº	Denominación
1	Cuadro de mando
2	Entrada de aire con filtro de aire
3	Depósito de agua condensada
4	Salida de aire
5	Filtro de aire
6	Manguera de desagüe de agua condensada
7	Pies de apoyo
8	Conexión de la manguera de agua condensada
9	Asa de transporte / enrollables
10	Indicador LED en colores de la humedad del aire actual

Transporte y almacenamiento

Indicación

Si usted almacena o transporta el aparato indebidamente, este puede dañarse. Tenga en cuenta las informaciones relativas al transporte y almacenamiento del aparato.

Transporte

Tenga en cuenta que pueden existir normas adicionales relativas al transporte de aparatos con refrigerante inflamable. Las normas de transporte aplicables definen, entre otros, la colocación del equipo o el número máximo de piezas de aparatos que se pueden transportar juntas.

Tenga en cuenta las siguientes indicaciones **antes** de cada transporte:

- Desconecte el aparato.
- Retire el cable de alimentación de la toma de corriente tirando de él por la clavija.
- Desagüe el resto de agua condensada del aparato y de la manguera de agua condensada (véase el capítulo Mantenimiento).
- No utilice el cable de alimentación como cuerda de tracción.

Tenga en cuenta las siguientes indicaciones **después** de cada transporte:

- Coloque el aparato en posición vertical después de transportarlo.

Almacenamiento

Tenga en cuenta las siguientes indicaciones **antes** del almacenamiento:

- Desagüe el resto de agua condensada del aparato y de la manguera de agua condensada (véase el capítulo Mantenimiento).
- Retire el cable de alimentación de la toma de corriente tirando de él por la clavija.

Mientras no esté utilizando el aparato, proceda a almacenarlo cumpliendo las siguientes condiciones:

- Almacene el aparato exclusivamente en salas con más de 4 m² de superficie.
- Guarde el aparato únicamente en habitaciones en las que no haya una fuente de ignición (p. ej. llamas abiertas, un aparato de gas conectado o un calefactor eléctrico).
- Almacene el aparato seco y protegido de las heladas y el calor.
- Almacene el aparato en posición vertical y en un lugar protegido del polvo y la irradiación solar directa.
- Proteja el aparato del polvo con una funda si fuera necesario.
- No coloque otros aparatos u objetos sobre el aparato para así evitar posibles daños en el aparato.

Montaje y puesta en funcionamiento

Volumen de suministro

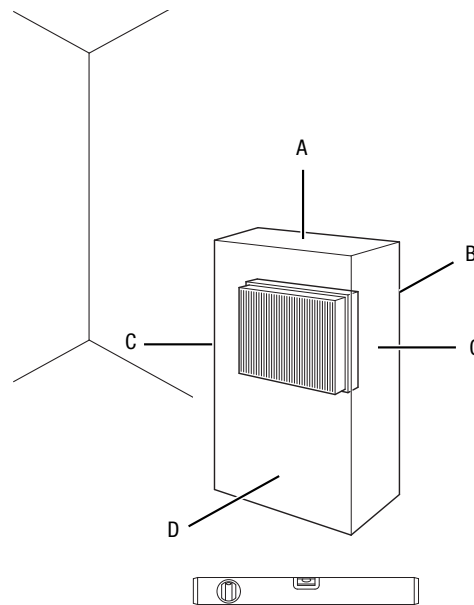
- 1 x aparato
- 1 x manguera de descarga de agua condensada, longitud: 0,3 m, diámetro: 17 mm
- 1 x filtro de aire
- 1 x manual

Desembalaje del aparato

1. Abra la caja y extraiga el aparato.
2. Retire todo el envoltorio del aparato.
3. Desenrolle completamente el cable de alimentación. Preste atención a que el cable de alimentación no esté dañado y no lo dañe al desenrollarlo.

Puesta en funcionamiento

Al colocar el aparato, observe las distancias mínimas respecto a paredes y objetos conforme al capítulo Anexo técnico.



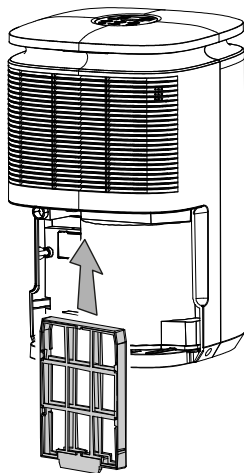
- Antes de poner el aparato nuevamente en marcha compruebe el estado del cable de alimentación. Si tiene dudas al respecto, llame al servicio de atención al cliente.
- Coloque el aparato solo en habitaciones en las que el refrigerante que pueda derramarse no se acumule.
- Coloque el aparato únicamente en habitaciones en las que no haya una fuente de ignición (p. ej. llamas abiertas, un aparato de gas conectado o un calefactor eléctrico).
- Coloque el aparato vertical y firme sobre una superficie con suficiente capacidad portante.
- Al conectar el cable de alimentación, asegúrese de que no constituya un obstáculo ni se pueda enredar con otros cables, especialmente si se ha colocado el aparato en el centro de la habitación. Utilice puentes para el cableado.
- Asegúrese de que los cables alargadores estén totalmente desenrollados y extendidos.
- Al colocar el aparato manténgase suficientemente alejado de las fuentes de calor.
- Preste atención a que la corriente de aire no se vea obstaculizada por cortinas u otros objetos.

Colocar el filtro de aire

Indicación

No ponga el aparato en funcionamiento sin colocar los filtros de aire en la entrada de aire. Sin filtros de aire el interior del aparato se ensuciará, lo cual reduce la capacidad y daña el aparato.

- Asegúrese antes de encender el aparato de que el filtro de aire está instalado.



Colocar el depósito de agua condensada

- Cerciórese de que el flotador del depósito de agua condensada esté debidamente colocado.
- Cerciórese de que el depósito de agua condensada esté vacío y en su debido lugar.

Conecte el cable de alimentación

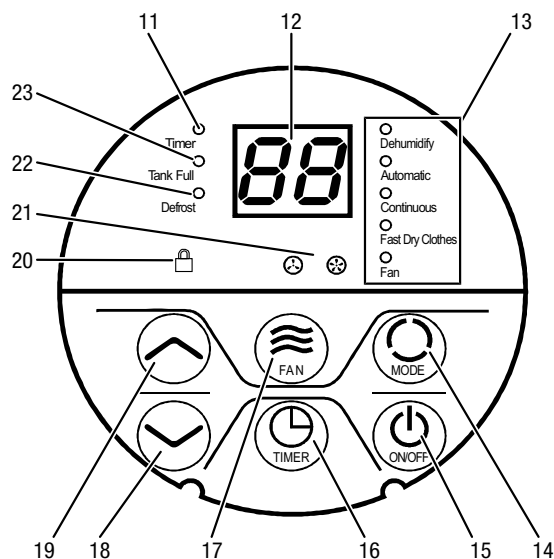
- Inserte la clavija de alimentación en una toma de corriente debidamente protegida.

Manejo

Indicaciones:

- Evite que las puertas y ventanas estén abiertas.
- Una vez conectado, el aparato funciona de modo totalmente automático.
- El ventilador sigue funcionando en modo deshumidificación durante 3 minutos después de alcanzar el valor nominal.

Elementos de mando



N.º	Denominación	Significado
11	Indicador <i>Temporizador</i>	Se enciende si se ha programado el temporizador
12	Visualizador de siete segmentos	Muestra la humedad relativa del aire ambiental Muestra la humedad relativa del aire ambiental deseada durante la configuración Muestra el funcionamiento continuo <i>CO</i> en el modo de funcionamiento <i>Deshumidificación</i> Muestra el número de horas durante la programación del temporizador
13	Indicador <i>Modos de funcionamiento</i>	Indica el modo de funcionamiento activo: Dehumidify = <i>Deshumidificación</i> Automatic = <i>Funcionamiento automático</i> Continuous = <i>Funcionamiento continuo</i> Fast Dry Clothes = <i>Función de secado de ropa</i> Fan = <i>Ventilación</i>
14	Tecla <i>MODE</i>	Selector del modo de funcionamiento: <i>Deshumidificación</i> <i>Funcionamiento automático</i> <i>Funcionamiento continuo</i> <i>Función de secado de ropa</i> <i>Ventilación</i>
15	Tecla <i>ON/OFF</i>	Tecla Encendido/Apagado: Encender o apagar el aparato
16	Tecla <i>TIMER</i>	Inicia la programación de la función de temporizador
17	Tecla <i>FAN</i>	Configurar la velocidad del ventilador en el modo de funcionamiento <i>Deshumidificación</i> y <i>Ventilación</i> : ☹ = baja ☺ = alta
18	Teclas de flechas	Ajustar el modo de funcionamiento Configurar la humedad relativa del aire ambiental Configurar el número de horas para la función de temporizador
19		
20	Indicador <i>Seguro a prueba de niños</i>	Se enciende cuando está activado el seguro a prueba de niños
21	Indicador <i>Velocidad del ventilador</i>	Indicador de la velocidad del ventilador: ☹ = baja ☺ = alta
22	Indicador <i>Defrost</i>	Se enciende cuando está en marcha la descongelación automática.
23	Indicador <i>Tank Full</i>	Se enciende cuando el depósito de agua condensada está lleno



Advertencia debido a la tensión eléctrica

- ¡Peligro de descarga eléctrica!
- El aparato no está protegido contra el agua.
- ¡Existe peligro de que se produzca una descarga eléctrica!
- ¡No utilice nunca el aparato en zonas en las que pueda entrar agua que gotee, salpique o corra, ni lo sumerja en agua!

Indicador LED en colores de la humedad del aire actual

El indicador LED en colores muestra, con independencia del modo de funcionamiento, la humedad relativa del aire ambiental a través de 3 colores diferentes.

Color del LED	Significado
Azul	Humedad relativa del aire ambiental inferior al 55 %
Verde	Humedad relativa del aire ambiental óptima entre el 55 % y el 70 %
Rojo	Si está encendido: humedad relativa del aire ambiental superior al 70 % Parpadeante: El depósito de agua está lleno o no ha sido colocado correctamente (es acompañado de una señal acústica)

Encender el aparato

Después de haber colocado el aparato tal y como se describe en el capítulo Montaje y puesta en funcionamiento, y una vez esté operativo, puede encenderlo.

1. Pulse la tecla *ON/OFF* (15).
⇒ El aparato se inicia en el modo de *Funcionamiento automático*.

Configurar los modos de funcionamiento

- Deshumidificación
- Funcionamiento automático
- Funcionamiento continuo
- Función de secado de ropa
- Ventilación

Deshumidificación

El aparato marcha hasta que se alcance la humedad relativa del aire ambiental predeterminada. A continuación, se apaga el compresor y el ventilador sigue en marcha durante 3 minutos. Cuando se excede la humedad relativa del aire ambiental predeterminada, el compresor y el ventilador se vuelven a poner en marcha.

Se puede configurar la humedad relativa del aire ambiental, la gama de ajuste está entre el 30 % y el 80 %, en pasos de 5 %. Además se puede seleccionar *CO* para la deshumidificación permanente (funcionamiento continuo).

Usted puede seleccionar entre la velocidad baja y alta del ventilador.

1. Pulse la tecla *MODE* (14).
⇒ El indicador del modo de funcionamiento seleccionado actualmente parpadea.
2. Pulse las teclas de flechas (18, 19) hasta que el LED del modo de funcionamiento *Deshumidificación* (13) parpadee.
3. Pulse de nuevo la tecla *MODE* (14).
⇒ Queda seleccionado el modo de funcionamiento *Deshumidificación*.
4. Pulse las teclas de flechas (18, 19) para configurar la humedad relativa del aire ambiental o el funcionamiento continuo (*CO*).
5. Pulse la tecla *FAN* (17) para seleccionar entre la velocidad baja y alta del ventilador.
⇒ La velocidad del ventilador seleccionada se muestra en el indicador *Velocidad del ventilador* (21).

Configurar la humedad relativa del aire ambiental deseada

Usted puede modificar la humedad relativa del aire ambiental exclusivamente en el modo de funcionamiento *Deshumidificación*.

1. Pulse las teclas de flechas (18, 19) para configurar la humedad relativa del aire ambiental. La gama de ajuste va del 30 % al 80 %, en pasos de 5 %.
⇒ La humedad relativa del aire ambiental deseada es mostrada durante aprox. 5 segundos en el visualizador de siete segmentos (12), luego se vuelve a mostrar la humedad relativa del aire ambiental actual.

Funcionamiento automático

La humedad relativa del aire ambiental predeterminada es del 55 % y no se puede modificar.

Si la humedad relativa del aire ambiental está entre el 55 % y el 70 % el ventilador cambia automáticamente a la velocidad baja.

Una humedad relativa del aire ambiental por debajo del 55 % desconecta el compresor.

Con una humedad relativa del aire ambiental por encima del 70 % el ventilador marcha a máxima velocidad.



Información

En el funcionamiento automático el indicador de la *Velocidad del ventilador* (21) no cambia automáticamente.

1. Pulse la tecla *MODE* (14).
⇒ El indicador del modo de funcionamiento seleccionado actualmente parpadea.
2. Pulse las teclas de flechas (18, 19) hasta que el LED del modo de *Funcionamiento automático* (13) parpadee.
3. Pulse de nuevo la tecla *MODE* (14).
⇒ Queda seleccionado el modo de *Funcionamiento automático*.

Modo continuo

El aparato deshumidifica el aire constantemente con independencia de la humedad relativa del aire ambiental.

En este modo de funcionamiento no se pueden configurar la humedad relativa del aire ambiental y la velocidad del ventilador.

1. Pulse la tecla *MODE* (14).
⇒ El indicador del modo de funcionamiento seleccionado actualmente parpadea.
2. Pulse las teclas de flechas (18, 19) hasta que el LED del modo de *Funcionamiento continuo* (13) parpadee.
3. Pulse de nuevo la tecla *MODE* (14).
⇒ Queda seleccionado el modo de *Funcionamiento continuo*.



Información

En el modo de funcionamiento continuo se puede conectar una manguera de desagüe de agua condensada para desviar al exterior permanentemente el agua condensada que vaya formándose.

Configuración del temporizador

A través de la función temporizador el aparato puede desconectarse automáticamente después de un número de horas predeterminado.

El número de horas puede estar entre 1 y 24 horas y puede ser configurado en pasos de 1h.

Indicación

No deje el aparato en funcionamiento sin vigilancia y con el temporizador activado en un espacio de acceso público.

- ✓ El aparato está encendido.
1. Pulse la tecla *TIMER* (16).
⇒ El visualizador de siete segmentos (12) muestra el número de horas parpadeando.
 2. Pulse las teclas de flechas (18, 19) para configurar el número de horas deseado.

3. Espere aproximadamente 5 segundos para guardar la configuración.

- ⇒ El indicador *Timer* (11) se enciende.
- ⇒ En el visualizador de siete segmentos (12) se vuelve a mostrar la humedad relativa del aire ambiental.
- ⇒ El aparato se apaga una vez transcurrido el tiempo configurado.

Función de memoria

Si se apaga el aparato manualmente a través de la tecla de *encendido y apagado* (15) y se deja conectado a la corriente, este guarda el último modo de funcionamiento ajustado y, en el modo de funcionamiento *Deshumidificación* (13), también la humedad del aire ambiental configurada.

Si se produce un corte eléctrico corto el aparato **no** guarda la configuración. En ese caso el aparato arranca en el modo de *Funcionamiento automático* (13).

Seguro a prueba de niños

1. Pulse simultáneamente las teclas de flechas (18, 19) durante aprox. 3 segundos para activar el seguro a prueba de niños.
⇒ Suena una señal acústica.
⇒ El indicador *Seguro a prueba de niños* (20) se enciende.
2. Pulse simultáneamente las teclas de flechas (18, 19) durante aprox. 3 segundos para volver a desactivar el seguro a prueba de niños.
⇒ Suena una señal acústica.
⇒ El indicador *Seguro a prueba de niños* (20) se apaga.

Función de parada automática

Cuando el depósito de agua está lleno o mal colocado, o si se ha alcanzado la humedad relativa del aire ambiental, el aparato se detiene automáticamente.

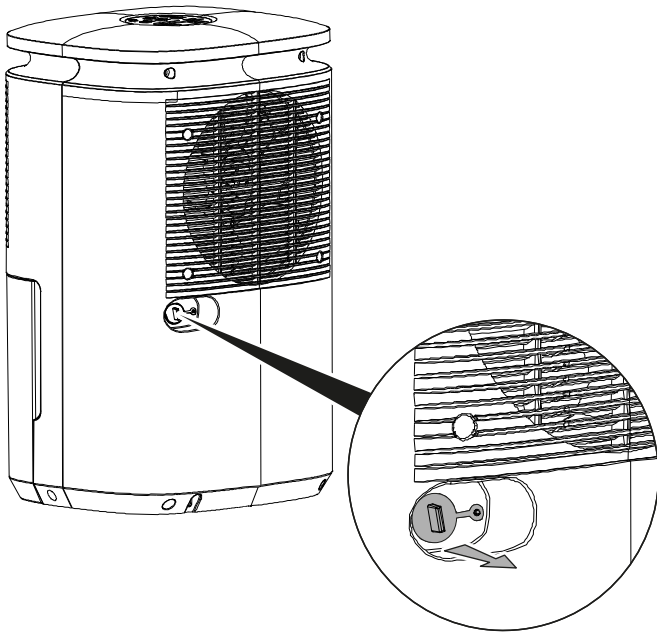
Funcionamiento con manguera en la toma de agua condensada

Para el uso continuo durante un periodo largo o para la deshumidificación no vigilada debe conectarse al aparato la manguera de salida de agua condensada suministrada.

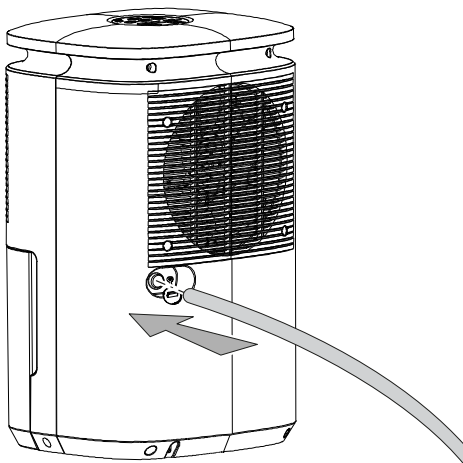
✓ La manguera adjunta (diámetro: 17 mm).

✓ El aparato está apagado.

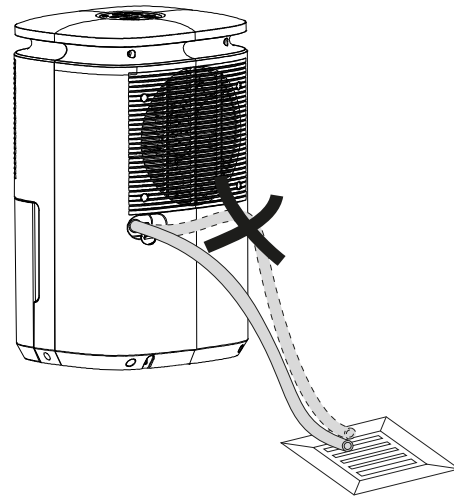
1. Quite la tapa de cierre de la conexión para manguera.



2. Conecte uno de los extremos de la manguera en la conexión de manguera.



3. Conecte el otro extremo de la manguera a un desagüe apropiado (por ejemplo un sumidero o un recipiente colector suficientemente grande). Asegúrese de que la manguera no se pueda doblar.



Cuando desee volver a recoger el agua condensada en el depósito quite la manguera. Deje secar la manguera antes de guardarla. La manguera puede ser conectada de manera permanente en cualquier modo de funcionamiento.

Descongelación automática

Si la temperatura ambiental es baja el evaporador puede congelarse durante la deshumidificación. El aparato realiza entonces una descongelación automática. Durante la fase de descongelación se interrumpe brevemente la deshumidificación.

La duración de la descongelación puede variar. **No** apague el aparato durante la descongelación automática. **No** quite la clavija de alimentación de la toma de corriente.

El indicador *Defrost* (22) se enciende durante la descongelación automática.

Secado de ropa

El aparato puede ser empleado también como secador de aire ambiental para ropa como apoyo al secado de la ropa húmeda en espacios habitables y oficinas .

Cumpla con la distancia mínima de separación indicada en los datos técnicos a la hora de posicionar el aparato o el tendedero.

Para el secado de ropa se recomiendan los siguientes valores de la humedad del aire:

- lista para guardar = 46 % humedad relativa del aire
- lista para planchar = 58 % humedad relativa del aire
- seca = 65 % humedad relativa del aire

Ajuste la humedad relativa del aire del aparato (p. ej. 60% de humedad relativa del aire para la ropa húmeda de planchar). Utilice, si fuera necesario, un medidor para la medición de la humedad del aire.

En este modo de funcionamiento no se pueden configurar la humedad relativa del aire ambiental y la velocidad del ventilador.

1. Pulse la tecla *MODE* (14).
⇒ El indicador del modo de funcionamiento seleccionado actualmente parpadea.
2. Pulse las teclas de flechas (18, 19) hasta que el LED del modo *Función de secado de ropa* (13) parpadee.
3. Pulse de nuevo la tecla *MODE* (14).
⇒ La *Función de secado de ropa* está activada.

Ventilación

En el modo de funcionamiento *Ventilación*, se puede seleccionar entre la velocidad baja y alta del ventilador.

1. Pulse la tecla *MODE* (14).
⇒ El indicador del modo de funcionamiento seleccionado actualmente parpadea.
2. Pulse las teclas de flechas (18, 19) hasta que el LED del modo de funcionamiento *Ventilación* (13) parpadee.
3. Pulse de nuevo la tecla *MODE* (14).
⇒ Queda seleccionado el modo de funcionamiento *Ventilación*.
4. Pulse la tecla *FAN* (17) para seleccionar entre la velocidad baja y alta del ventilador.
⇒ La velocidad del ventilador seleccionada se muestra en el indicador *Velocidad del ventilador* (21).

Puesta fuera de servicio



Advertencia debido a la tensión eléctrica

No toque la clavija de alimentación con las manos húmedas o mojadas.

- Desconecte el aparato.
- Retire el cable de alimentación de la toma de corriente tirando de él por la clavija.
- Extraiga, si fuera necesario, la manguera de descarga de agua condensada así como el líquido residual que se encuentra en ella.
- Vacíe el depósito de agua condensada si fuera necesario.
- Limpie el aparato conforme al capítulo Mantenimiento.
- Almacene el aparato conforme al capítulo Transporte y almacenamiento.

Fallos y averías

El fabricante ha comprobado en repetidas ocasiones que el funcionamiento del aparato es impecable. No obstante, si se produjera un fallo de funcionamiento compruebe el aparato siguiendo la siguiente lista:

Indicación

Espere al menos 3 minutos después de cada trabajo de mantenimiento y reparación. Después ya puede encender de nuevo el aparato.

El aparato no arranca:

- Compruebe la conexión a la red eléctrica.
- Compruebe que el cable y la clavija de alimentación no estén dañados.
- Compruebe el estado de los fusibles de red situados en el lugar de la instalación.
- Compruebe el nivel del depósito de agua condensada y vacíelo si fuera necesario. El indicador *Tank Full* (23) no puede estar encendido.
- Compruebe que el depósito de agua condensada está colocado correctamente.
- Controle la temperatura ambiental. Cumpla la gama de trabajo del aparato conforme a los datos técnicos. Puede ser que el aparato no se encienda debido a una temperatura ambiental demasiado baja ($< 5\text{ }^{\circ}\text{C}$).

El aparato está en marcha pero no se forma agua condensada:

- Compruebe que el flotador del depósito de agua condensada no esté sucio. Limpie el depósito de agua condensada si fuera necesario. El flotador debe poder moverse.
- Controle la temperatura ambiental. Cumpla la gama de trabajo del aparato conforme a los datos técnicos. Puede ser que el aparato no se encienda debido a una temperatura ambiental demasiado baja ($< 5\text{ }^{\circ}\text{C}$).
- Asegúrese de que la humedad relativa del aire ambiental es acorde a los datos técnicos.
- Compruebe la humedad relativa del aire predeterminada. La humedad del aire en el lugar de colocación debe ser superior a la gama seleccionada.
- Compruebe que el filtro de aire no esté sucio. Limpie y cambie el filtro de aire cuando sea necesario.
- Compruebe la suciedad del condensador por fuera (véase el capítulo Mantenimiento). Encargue la limpieza de un condensador sucio a una empresa especializada o a Trotec.
- El aparato realiza una descongelación automática si fuera necesario. Durante la descongelación automática se interrumpe la deshumidificación.

El aparato hace ruido o vibra:

- Asegúrese de que el aparato se encuentra en posición vertical y firme.

El agua condensada se derrama:

- Compruebe si el aparato tiene fugas.

El compresor no arranca:

- Controle la temperatura ambiental. Cumpla la gama de trabajo del aparato conforme a los datos técnicos. Puede ser que el aparato no se encienda debido a una temperatura ambiental demasiado baja ($< 5\text{ °C}$).
- Asegúrese de que la humedad relativa del aire ambiental es acorde a los datos técnicos.
- Compruebe la humedad relativa del aire predeterminada. La humedad del aire en el lugar de colocación debe ser superior a la gama seleccionada.
- Compruebe si la protección contra el recalentamiento del compresor se ha activado. Desconecte el aparato de la electricidad y déjelo enfriar aprox. 10 minutos antes de volver a conectarlo.
- El aparato realiza una descongelación automática si fuera necesario. Durante la descongelación automática se interrumpe la deshumidificación.

El aparato se calienta mucho, hace ruido o pierde potencia:

- Compruebe que las entradas de aire y el filtro de aire no estén sucios. Quite la suciedad exterior.
- Compruebe la suciedad del aparato por fuera (véase el capítulo Mantenimiento). Encargue la limpieza del interior de un aparato sucio a una empresa especializada en técnicas de refrigeración y climatización o a Trotec.

Después de la revisión, el aparato no funciona correctamente:

Póngase en contacto con el servicio de atención al cliente. Si fuera necesario, envíe el aparato a una empresa especializada en técnicas de refrigeración y climatización o a Trotec para su reparación.

Mantenimiento

Intervalos de mantenimiento

Intervalo de mantenimiento y conservación	antes de cada puesta en marcha	cuando sea necesario	al menos cada 2 semanas	al menos cada 4 semanas	al menos cada 6 meses	al menos una vez al año
Comprobar si hay suciedad y cuerpos extraños en la entrada y la salida de aire y limpiarlas si fuera necesario	X			X		
Limpieza exterior		X				X
Comprobar visualmente si hay suciedad en el interior del aparato		X				X
Comprobar si en el filtro de aire hay suciedad o elementos externos y limpiar o sustituir si fuera necesario	X		X			
Cambiar el filtro de aire					X	
Comprobar si hay daños	X					
Revisar los tornillos de fijación		X				X
Funcionamiento de prueba						X
Vaciar y limpiar el depósito de agua condensada y/o la manguera de salida		X				

Protocolo de mantenimiento y conservación

Tipo de aparato:

Número del aparato:

Intervalo de mantenimiento y conservación	1	2	3	4	5	6	7	8	9	10	11	12	13	14	15	16
Comprobar si hay suciedad y cuerpos extraños en la entrada y la salida de aire y limpiarlas si fuera necesario																
Comprobar si en el filtro de aire hay suciedad o elementos externos y limpiar o sustituir si fuera necesario																
Limpieza exterior																
Comprobar visualmente si hay suciedad en el interior del aparato																
Cambiar el filtro de aire																
Revisar los tornillos de fijación																
Funcionamiento de prueba																
Vaciar y limpiar el depósito de agua condensada y/o la manguera de salida																
Comentarios																

1. Fecha: Firma:	2. Fecha: Firma:	3. Fecha: Firma:	4. Fecha: Firma:
5. Fecha: Firma:	6. Fecha: Firma:	7. Fecha: Firma:	8. Fecha: Firma:
9. Fecha: Firma:	10. Fecha: Firma:	11. Fecha: Firma:	12. Fecha: Firma:
13. Fecha: Firma:	14. Fecha: Firma:	15. Fecha: Firma:	16. Fecha: Firma:

Trabajos previos al mantenimiento



Advertencia debido a la tensión eléctrica

No toque la clavija de alimentación con las manos húmedas o mojadas.

- Desconecte el aparato.
- Retire el cable de alimentación de la toma de corriente tirando de él por la clavija.



Advertencia debido a la tensión eléctrica

Aquellos trabajos que requieran abrir la carcasa sólo pueden ser realizados por empresas especializadas y autorizadas o por Trotec.

Círculo del refrigerante



Peligro

Refrigerante natural de propano (R290)!

H220 – gas altamente inflamable.

H280 – contiene gas a presión; puede explotar en caso de calentamiento.

P210 – mantener alejado de fuentes de calor, superficies calientes, ondas, llamas abiertas y otras fuentes de combustión. No fumar.

P377 – llama por escape de gas: no apagar hasta que no se subsane la fuga sin peligro residual.

P410+P403 – proteger de la radiación solar en un lugar bien ventilado.

- El círculo del refrigerante constituye un sistema cerrado herméticamente que no requiere de mantenimiento y que sólo puede ser revisado o comprobado por empresas especializadas en técnicas de refrigeración y climatización o por Trotec.

Señales de seguridad y placas en el aparato

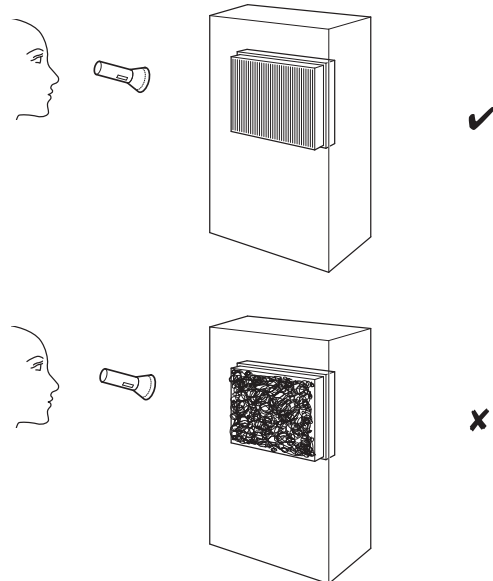
Compruebe regularmente las señales de seguridad y placas en el aparato. ¡Sustituya las señales de seguridad ilegibles!

Limpiar la carcasa

Limpiar la carcasa con un paño húmedo, suave y sin pelusas. Asegúrese de que no entre humedad al interior de la carcasa. Asegúrese de que la humedad no pueda entrar en contacto con componentes eléctricos. No utilice detergentes agresivos como, p. ej. aerosoles limpiadores, diluyentes, detergentes que contengan alcohol o limpiadores abrasivos para humedecer el paño.

Comprobar visualmente si hay suciedad en el interior del aparato

1. Extraiga el filtro de aire.
2. Alumbre con una linterna el interior de los agujeros del aparato.
3. Compruebe la suciedad en el interior del aparato.
4. Si detecta una capa gruesa de polvo, encargue la limpieza del interior del aparato a una empresa especializada en técnicas de refrigeración y climatización o a Trotec.
5. Vuelva a colocar el filtro de aire.



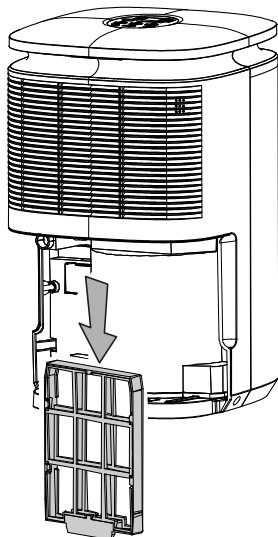
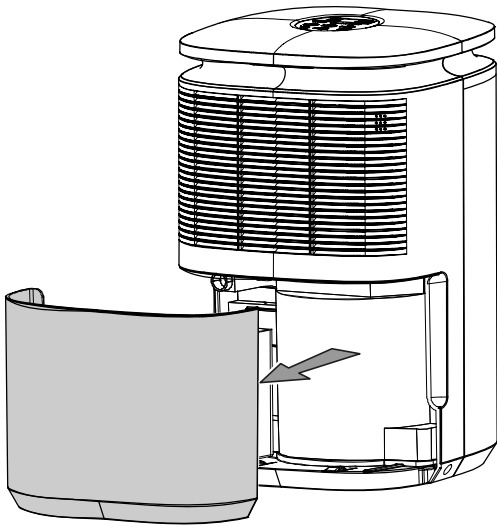
Limpiar el filtro de aire

Indicación

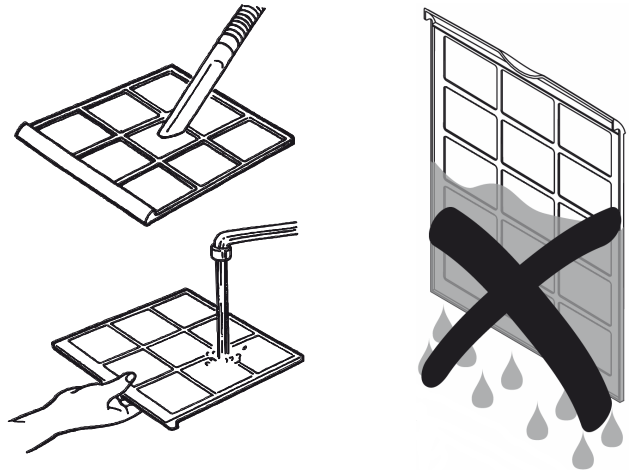
Compruebe que el filtro de aire no esté desgastado ni dañado. Las esquinas y bordes del filtro de aire no pueden estar deformados ni redondeados. ¡Cerciórese antes de volver a colocar el filtro de aire que éste no presente daños y esté seco!

Se debe limpiar el filtro de aire en cuanto se ensucie. Se dará cuenta de ello, por ejemplo, cuando se reduzca la capacidad del aparato (véase el capítulo Fallos y averías).

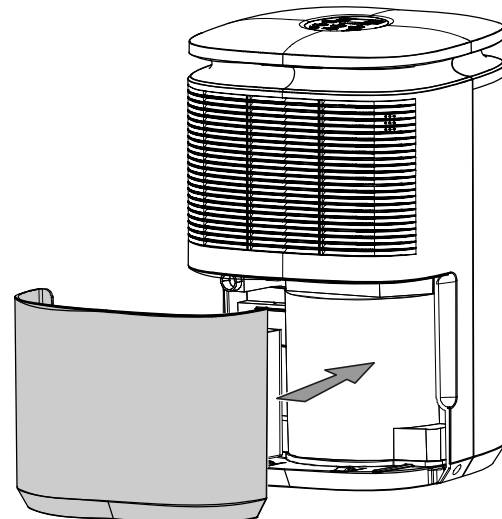
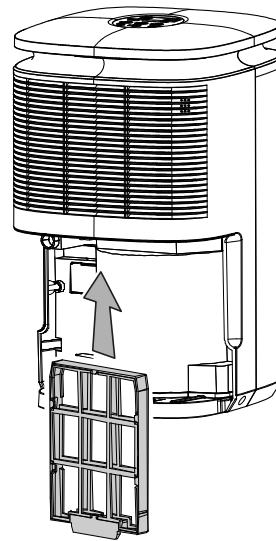
1. Extraiga el filtro de aire del aparato.



2. Limpie el filtro con un paño suave, sin pelusas y ligeramente humedecido. Si el filtro está muy sucio, límpielo con un detergente diluido en agua caliente.



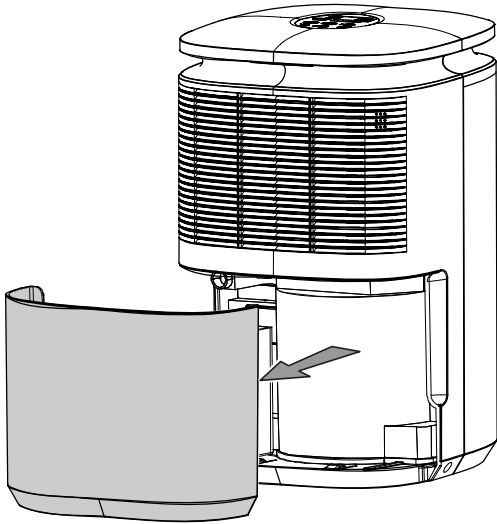
3. Deje que el filtro se seque completamente. No coloque nunca el filtro en el aparato mientras esté húmedo.
4. Vuelva a colocar el filtro de aire en el aparato.



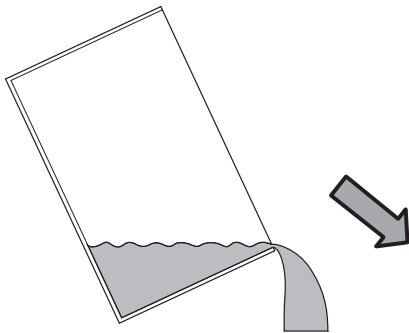
Vaciar el depósito de agua condensada

Cuando el depósito de agua condensada está lleno o mal colocado suena una señal acústica. Además el indicador LED de la humedad del aire ambiental actual (10) parpadea en rojo y se enciende el indicador *Tank Full* (23). El compresor y el ventilador se desactivan.

1. Extraiga el depósito de agua condensada del aparato.

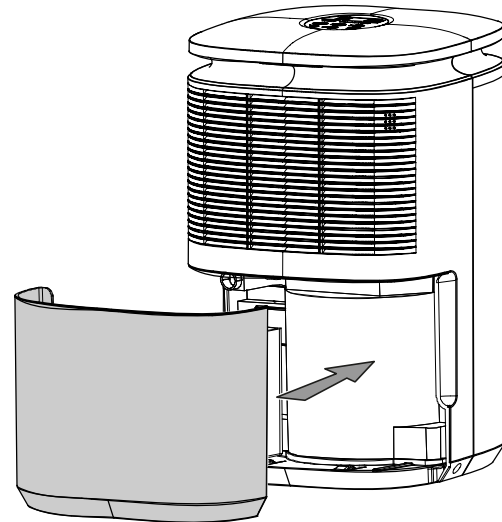


2. Vacíe el depósito de agua condensada en un desagüe o un fregadero.



3. Aclare el depósito con agua limpia. Limpie el depósito regularmente con un producto de limpieza suave (¡no use lavavajillas!).

4. Vuelva a colocar el depósito de agua condensada en el aparato.
Asegúrese de no dañar el flotador al extraer y volver a colocar el depósito de agua condensada.
Asegúrese de que el flotador está colocado correctamente.
Asegúrese de que el depósito de agua condensada esté bien colocado, pues de lo contrario no es posible conectar de nuevo el aparato.



Trabajos posteriores al mantenimiento

Si desea volver a utilizar el aparato:

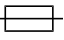
- Vuelva a conectar el aparato enchufando el cable de alimentación a la toma de corriente.

Si no va a usar el aparato durante un tiempo prolongado:

- Almacene el aparato conforme al capítulo Transporte y almacenamiento.

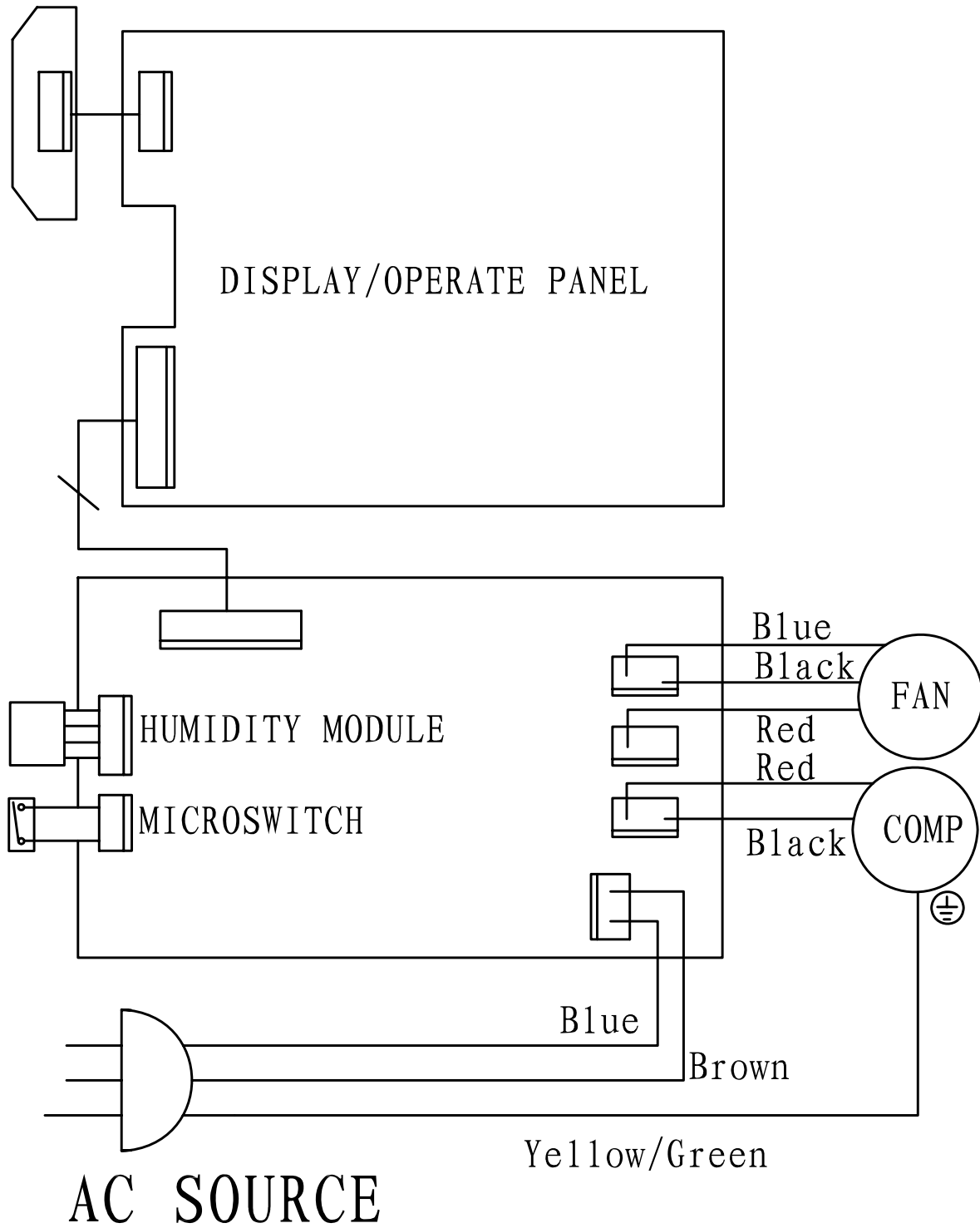
Anexo técnico

Datos técnicos

Parámetro	Valor
Modelo	TTK 30 E
Capacidad de deshumidificación @ 32 °C / 80 % h.r.	12 l / 24 h
Caudal de aire	120 m ³ /h
Rango de funcionamiento (temperatura)	de 5 °C a 32 °C
Gama de funcionamiento (humedad relativa del aire)	30 % a 80 % h.r.
Presión lado de aspiración	1,2 MPa
Presión lado de salida	2,5 MPa
Presión máx. autorizada	2,5 MPa
Conexión a la red eléctrica	220-240 V / 50 Hz
Consumo de potencia máx.	245 W
Corriente nominal	1,40 A
Fusible 	T 3,15 A
Tipo de protección	IP20
Refrigerante	R-290
Cantidad de refrigerante	35 g
Factor PCG	3
Equivalente de CO ₂	0,000105 t
Depósito de agua	2,2 l
Nivel de presión sonora	45 dB(A)
Medidas (largo x ancho x alto)	240 x 280 x 450 mm
Separación mínima respecto a paredes u objetos	A: arriba 30 cm B: detrás 30 cm C: lateral 20 cm D: adelante 20 cm
Peso	8,5 kg

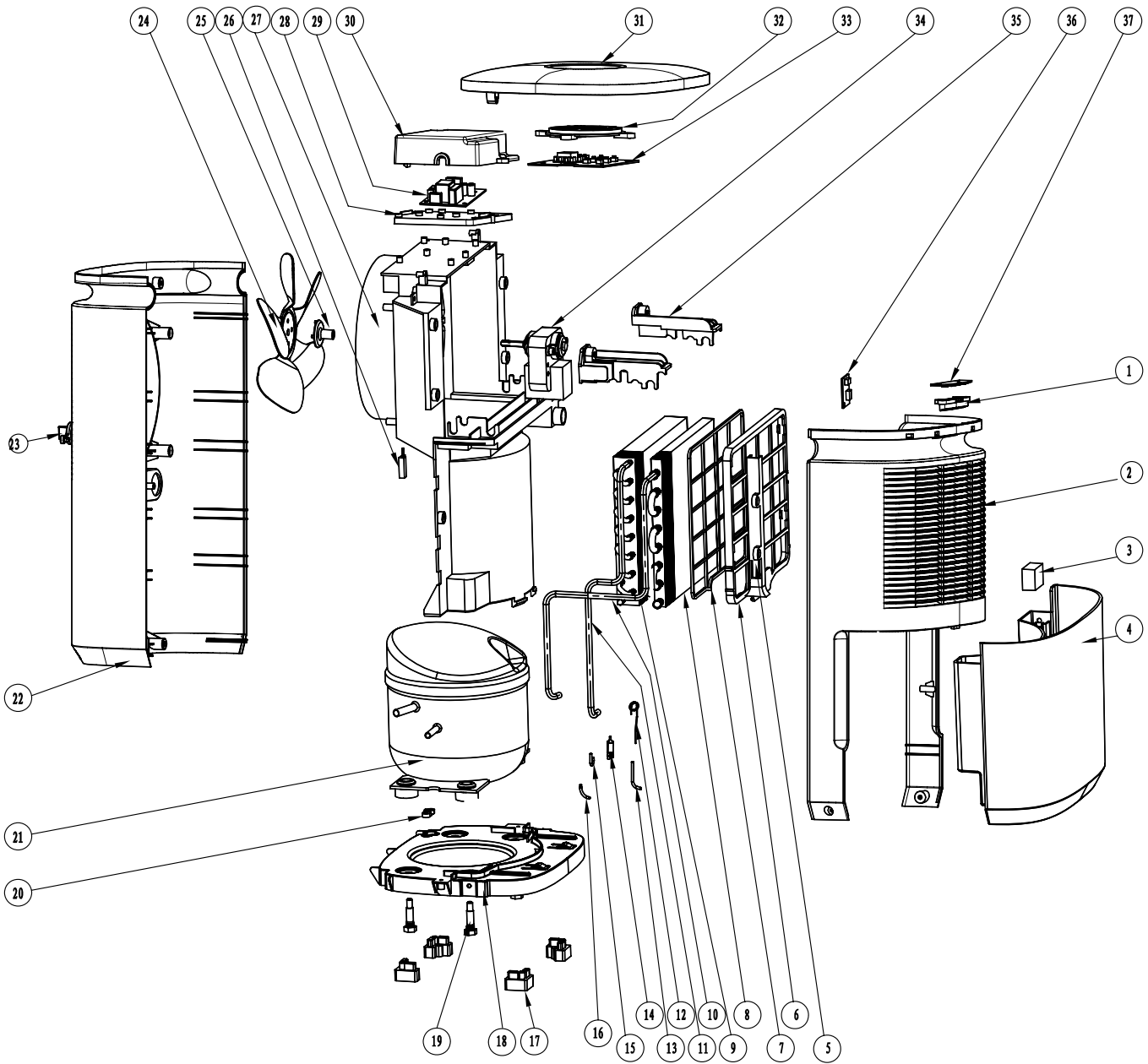
Esquema de conexiones

RGB DISPLAY PANEL



Vista general de piezas de recambio

Indicación: Los números de referencia de las piezas de recambio son diferentes a los números de referencia empleados en el manual de instrucciones para los componentes.



Lista de recambios

NO.	SPARE PART	QTY.	NO.	SPARE PART	QTY.
1	Decorative lights	1	20	Pressing line plate	1
2	The front cover	1	21	Compressor	1
3	Float	1	22	Back cover	1
4	Water tank	1	23	Water plug	1
5	Filter stent group	1	24	The wind wheel	1
6	Filter box	1	25	Fanbuckle	1
7	Filter plate	1	26	Dry reed pipe	1
8	Evaporator	1	27	Subject	1
9	Condenser	1	28	Electrical box floor	1
10	Return pipe	1	29	Power Board	1
11	Exhaust pipe	1	30	Electrical box cover	1
12	Capillary soft state	1	31	Cover	1
13	Cill-out pipe	1	32	Electronic Keypad	1
14	Two-pass filter	1	33	Operation board	1
15	Process pipe	1	34	Motor	1
16	Capillary nozzle	1	35	Two filter plate group	1
17	Ottomans	4	36	Humidity Sensor	1
18	Floor	1	37	Light board	1
19	Pump foot bolt	1			

Eliminación de residuos

Elimine siempre los materiales de embalaje respetando el medio ambiente y de acuerdo con la normativa local vigente en materia de eliminación de residuos.



El símbolo del contenedor de basura tachado en aparatos eléctricos o electrónicos de desecho tiene su origen en la Directiva 2012/19/UE. Indica que, una vez terminada su vida útil, este aparato no puede ser eliminado junto con la basura doméstica. Cerca de su empresa hay puntos blancos de recogida de aparatos eléctricos y electrónicos de desecho en los que podrá devolverlos gratuitamente. Las direcciones se pueden obtener en la administración municipal o local. Para conocer otras opciones de devolución en muchos países de la UE, también puede consultar el sitio web <https://hub.trotec.com/?id=45090>.

En caso contrario, póngase en contacto con un reciclador oficial de aparatos usados autorizado en su país.

Con la recogida selectiva de los aparatos eléctricos y electrónicos de desecho se pretende posibilitar la reutilización, el reciclaje de materiales y otras formas de aprovechamiento de los aparatos de desecho así como evitar las consecuencias negativas para el medio ambiente y la salud de las personas que puede tener la eliminación de sustancias peligrosas que puedan contener los aparatos.

Encargue la eliminación adecuada del refrigerante de propano a empresas con la correspondiente certificación conforme a las leyes nacionales (catálogo europeo de tipos de residuo, 160504).

Trotec GmbH

Grebener Str. 7
D-52525 Heinsberg

☎ +49 2452 962-400

☎ +49 2452 962-200

✉ info@trotec.com

www.trotec.com