

ES

MANUAL DE INSTRUCCIONES
RADIADOR DE ACEITE



ES Este producto está indicado únicamente en lugares abrigados o para una utilización puntual.

Índice

Indicaciones sobre el manual de instrucciones..... 2

Seguridad..... 2

Información sobre el aparato..... 5

Transporte y almacenamiento 6

Montaje y puesta en funcionamiento 6

Manejo 8

Fallos y averías 10


Mantenimiento..... 11


Anexo técnico 11


Eliminación de residuos 13


Indicaciones sobre el manual de instrucciones

Símbolos


 **Advertencia debido a la tensión eléctrica**
Este símbolo indica que existe peligro para la vida y la salud de las personas debido a la tensión eléctrica.


 **Advertencia debido a superficie caliente**
Este símbolo indica que existe peligro para la vida y la salud de las personas debido a superficies calientes.

 **Advertencia**
Esta palabra advierte de un peligro con un nivel de riesgo medio que, de no evitarse, puede tener como consecuencia la muerte o lesiones graves.

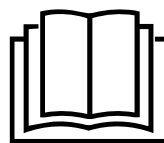
 **Cuidado**
Esta palabra advierte de un peligro con un nivel de riesgo bajo que, de no evitarse, puede tener como consecuencia lesiones leves o moderadas.

Advertencia
Esta palabra hace referencia a informaciones importantes (p. ej. daños materiales) pero no a peligros.

 **Información**
Las indicaciones con este símbolo le ayudan a ejecutar su trabajo de manera rápida y segura.

 **Tener en cuenta el manual**
Las indicaciones con este símbolo le indican que debe tener en cuenta el manual de instrucciones.

Usted puede descargar la versión actual del manual de instrucciones y la declaración de conformidad UE en el siguiente enlace:




TRH 28 E



<https://hub.trotec.com/?id=46792>

Seguridad

¡Lea detenidamente este manual de instrucciones antes de poner en funcionamiento o usar este aparato y manténgalo siempre a su alcance en el lugar de montaje o cerca del aparato!

 **Advertencia**
Lea todas las indicaciones de seguridad e instrucciones.

El incumplimiento de las indicaciones de seguridad o las instrucciones puede provocar descargas eléctricas, incendios y/o lesiones graves.

Conserve las indicaciones de seguridad e instrucciones para el futuro.

Este aparato puede ser utilizado por niños a partir de 8 años y mayores, así como por personas con facultades físicas, sensoriales o mentales restringidas, o con falta de experiencia y conocimientos, si lo hacen bajo supervisión o si han sido instruidos en relación con el uso seguro del aparato y los peligros resultantes de ello.

Los niños no pueden jugar con el aparato. La limpieza y el mantenimiento a cargo del usuario no pueden ser realizados por niños sin supervisión.

 **Advertencia**
Mantener alejados del aparato a los niños menores de 3 años, salvo si están vigilados constantemente por un adulto.

Los niños de entre 3 y 8 años de edad sólo podrán encender y apagar el aparato bajo vigilancia de un adulto o si se les ha enseñado cómo manejar con seguridad el aparato y qué peligros pueden resultar de su uso, siempre que el aparato esté en colocado o instalado en su lugar de utilización habitual.

Los niños de entre 3 y 8 años no deben conectar el aparato al enchufe, regular ni limpiar el aparato y tampoco llevar a cabo el mantenimiento del usuario.



Advertencia

No utilice el aparato en espacios pequeños si dentro se encuentran personas que no pueden salir del lugar por sí mismas y que no van a estar acompañadas en todo momento.

- No ponga en marcha ni coloque el aparato en estancias o espacios cerrados potencialmente explosivos.
- No ponga el aparato en funcionamiento en atmósferas agresivas.
- Coloque el aparato vertical y firme sobre una superficie con suficiente capacidad portante.
- Espere, después de una limpieza húmeda, a que el aparato se seque. No lo ponga en marcha mojado.
- No maneje ni accione el aparato si tiene las manos húmedas o mojadas.
- No permita que caiga agua directamente sobre el aparato.
- No introduzca nunca objetos o alguna parte de su cuerpo dentro del aparato.
- No tape el aparato durante su funcionamiento.
- No retire del aparato ninguna indicación de seguridad, pegatina o etiqueta. Asegúrese de que todas las indicaciones de seguridad, pegatinas y etiquetas se mantienen siempre legibles.
- No se siente sobre el aparato.
- No se trata de un juguete. Mantenga a los niños y los animales lejos de él. Utilice el aparato exclusivamente bajo vigilancia.
- Compruebe, cada vez que vaya a usar el aparato, los posibles daños en los accesorios y las piezas de conexión. No use aparatos o partes de ellos que estén dañados.
- Asegúrese de que todos los cables eléctricos que se encuentran fuera del aparato estén protegidos de cualquier tipo de daño (p.ej. daños causados por animales). ¡No utilice nunca el aparato si detecta daños en los cables eléctricos o la conexión a la red eléctrica!
- La conexión a la red eléctrica debe cumplir las indicaciones especificadas en el Anexo técnico.
- Inserte la clavija de alimentación en una toma de corriente debidamente protegida.
- Seleccione las extensiones del cable de alimentación tomando en consideración la potencia del aparato, la longitud del cable y el uso previsto. Desenrolle completamente el cable alargador. Evite una sobrecarga eléctrica.
- Antes de realizar trabajos de mantenimiento, conservación o reparación del aparato desenchufe el cable de alimentación de la toma de corriente cogiéndolo por la clavija.

- En caso de que no vaya a utilizar el aparato apáguelo y desenchufe el cable de alimentación de la toma de corriente.
- No use nunca el aparato si detecta daños en la clavija o en el cable de alimentación.
Si el cable de alimentación de este aparato sufre daños tiene que ser sustituido por el fabricante o su servicio de atención al cliente, o por una persona con una cualificación similar, con el fin de evitar riesgos.
¡Los cables de alimentación defectuosos suponen un serio peligro para la salud!
- El cable de red no debe quedar sobre el aparato ni pasar por delante de la entrada de aire, pues de lo contrario podría resultar dañado debido a las altas temperaturas.
- Al efectuar la instalación, cumpla la distancia mínima respecto a paredes y objetos, así como las condiciones de almacenamiento y servicio conforme a lo especificado en los datos técnicos (capítulo Anexo técnico).
- Asegúrese de que la salida de aire esté libre.
- No coloque el aparato sobre una superficie inflamable.
- Use exclusivamente piezas de recambio originales, pues de lo contrario no se puede garantizar el funcionamiento adecuado y seguro del equipo.
- Deje enfriar el aparato antes de transportarlo y/o realizar labores de mantenimiento.
- El aparato no se debe colocar justo debajo de un enchufe de pared.
- Deje de usar este aparato si se le ha caído o si muestra señales claras de haber sufrido daños.

Uso adecuado

El aparato está indicado únicamente en lugares abrigados o para una utilización puntual.

El aparato está concebido exclusivamente como calefacción adicional para espacios cerrados, respetando los datos técnicos. Está previsto para ser colocado únicamente sobre el suelo.

Uso incorrecto previsible

- No coloque el aparato sobre una superficie mojada o inundada.
- No coloque encima del aparato objetos, como p.ej. ropa.
- No use el aparato cerca de la gasolina, disolventes, barnices u otros vapores altamente inflamables, ni en habitaciones donde estos estén almacenados.
- No use el aparato al aire libre.
- Este calefactor no debe utilizarse en estancias húmedas (p. ej., cuartos de baño o lavaderos).
- No introduzca nunca el aparato debajo del agua.
- No utilice el aparato para calentar vehículos.
- No caliente habitaciones de menos de 4 m³ de volumen. ¡Hay peligro de recalentamiento!
- Cualquier uso distinto al uso adecuado se considera un uso incorrecto razonablemente previsible.
- Tenga en cuenta que nuestros aparatos no están diseñados para empresas comerciales, artesanales ni industriales. No asumimos responsabilidad alguna si el aparato es usado en empresas comerciales, artesanales o industriales así como en trabajos equivalentes.
- No realice por su cuenta ninguna modificación estructural, ampliaciones o reformas en el aparato.


Cualificación del personal

Las personas que usen este aparato deben:

- ser conscientes de los peligros resultantes del trabajo con equipos eléctricos en un entorno húmedo.
- haber leído y comprendido el manual de instrucciones y en especial el capítulo Seguridad.

Aquellos trabajos de mantenimiento que requieran abrir la carcasa sólo pueden ser realizados por empresas especializadas en electricidad o por Trotec.

Símbolos en el aparato

Símbolos	Significado
	Este símbolo en el aparato indica que no está permitido colgar objetos (por ejemplo toallas, ropa etc.) encima o directamente delante del aparato. No se debe tapar el calefactor, ya que así se evita un sobrecalentamiento y el consiguiente peligro de incendio.

Peligros residuales



Advertencia debido a la tensión eléctrica

Los trabajos en componentes eléctricos sólo pueden ser realizados por una empresa especializada autorizada.



Advertencia debido a la tensión eléctrica

Antes de realizar cualquier trabajo en el aparato quite la clavija de alimentación de la toma de corriente. No toque la clavija de alimentación con las manos húmedas o mojadas. Retire el cable de alimentación de la toma de corriente tirando de él por la clavija.



Advertencia debido a la tensión eléctrica

¡Peligro de descarga eléctrica!
Si el calefactor entra en contacto con agua, existe el riesgo de sufrir una descarga eléctrica. No utilice este calefactor en estancias con agua.



Advertencia debido a superficie caliente

Algunos componentes de este aparato pueden calentarse mucho y provocar quemaduras. Se debe prestar especial atención cuando haya cerca niños u otras personas que necesitan protección.



Advertencia

Este aparato puede suponer un peligro si es empleado indebidamente por personas no instruidas o con fines diferentes al previsto. ¡Tenga en cuenta la cualificación del personal!



Advertencia

El aparato no es un juguete y no puede caer en manos de los niños.



Advertencia

¡Peligro de asfixia!
No deje el material de embalaje descuidado. Podría convertirse en un juguete peligroso para los niños.



Advertencia

Una colocación indebida implica cierto peligro de incendio.
No coloque el aparato sobre una superficie inflamable. No coloque el aparato sobre moquetas de pelo alto.



Advertencia

¡No se debe tapar el aparato, ya que así se evita un sobrecalentamiento y el consiguiente peligro de incendio!

Comportamiento en casos de emergencia

1. Desconecte el aparato.
2. Desconecte el aparato de la alimentación: Retire el cable de alimentación de la toma de corriente tirando de él por la clavija.
3. No vuelva a conectar a la electricidad un aparato que esté roto.

Protección contra sobrecalentamiento

El aparato dispone de un termostato de seguridad que se activa cuando el aparato se recalienta (se excede la temperatura de trabajo).

Trate de localizar el origen del recalentamiento.

Si, pese al recalentamiento, el termostato de seguridad no se conecta el fusible de recalentamiento se activa. Entonces el aparato se apaga completamente. En tal caso diríjase al servicio de atención al cliente para cambiar el fusible de recalentamiento.

Protección antivuelco

El aparato dispone de protección antivuelco. La protección antivuelco es un dispositivo de seguridad con el propósito de minimizar el peligro de incendio debido a un vuelco por descuido. El aparato se apaga cuando se saca de la posición vertical, por ejemplo al derribarse.

La protección antivuelco apaga el aparato en el momento en que este pierda la posición vertical. Una vez que el aparato vuelva a estar en posición vertical sobre una superficie fija, transcurridos pocos segundos ya se puede utilizar con normalidad.

Información sobre el aparato

Descripción del aparato

El radiador de aceite TRH 28 E sirve para generar aire caliente en espacios interiores.

El aparato TRH 28 E dispone de 3 potencias de calefacción de hasta 2.500 vatios.

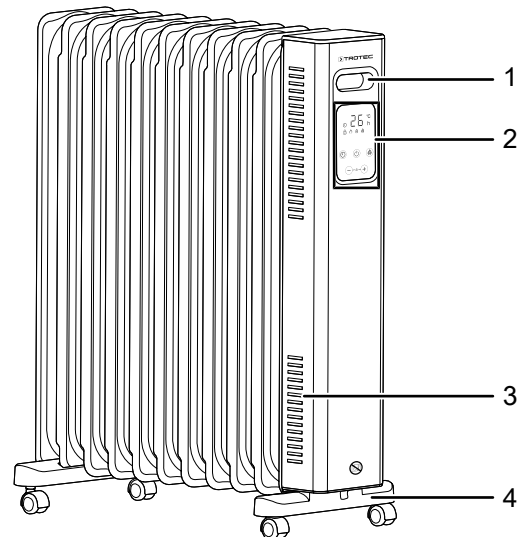
El calor generado eléctricamente en el interior del aparato por medio de los elementos calefactores es absorbido por el aceite como fluido térmico. El aceite ofrece la ventaja de que se calienta muy rápido y acumula el calor durante mucho tiempo. Así, el aceite proporciona una emisión continua de calor. Gracias a las 11 aletas del radiador, la superficie emisora de calor se amplía para una calefacción más efectiva.

Su funcionamiento automático regulado por termostato permite configurar una temperatura objetivo a la cual el aparato se desactiva automáticamente.

Destaca por sus prestaciones para el máximo confort, como la función de temporizador de 24 horas y el cuadro de mando digital con indicadores de led.

El aparato dispone además de una protección contra recalentamiento y una protección antivuelco.

Representación del aparato



N.º	Denominación
1	Asa de transporte
2	Cuadro de mando
3	Salida de aire
4	Pie de apoyo con ruedas

Transporte y almacenamiento

Advertencia

Si usted almacena o transporta el aparato indebidamente, este puede dañarse. Tenga en cuenta las informaciones relativas al transporte y almacenamiento del aparato.

Transporte

El aparato está dotado de ruedas de transporte para que poder transportarlo con facilidad.

El equipo está dotado una manija para que pueda ser transportado fácilmente.

Tenga en cuenta las siguientes indicaciones **antes** de cada transporte:

- Desconecte el aparato.
- Retire el cable de alimentación de la toma de corriente tirando de él por la clavija.
- No utilice el cable de alimentación como cuerda de tracción.
- Deje que el aparato se enfríe suficientemente.

Almacenamiento

Tenga en cuenta las siguientes indicaciones **antes** del almacenamiento:

- Retire el cable de alimentación de la toma de corriente tirando de él por la clavija.
- Deje que el aparato se enfríe suficientemente.

Mientras no esté utilizando el aparato, proceda a almacenarlo cumpliendo las siguientes condiciones:

- Almacene el aparato seco y protegido de las heladas y el calor.
- Almacene el aparato en posición vertical en un lugar protegido del polvo y la irradiación solar directa.
- Proteja el aparato del polvo con una funda si fuera necesario.
- No coloque otros aparatos u objetos sobre el aparato para así evitar posibles daños en el aparato.

Montaje y puesta en funcionamiento

Volumen de suministro

- 1 x radiador de aceite
- 2 x pies de apoyo con 2 x ruedas cada uno
- 1 x enrollacables
- 1 x tornillo
- 1 x manual

Desembalaje del aparato

1. Abra la caja y extraiga el aparato.
2. Retire todo el envoltorio del aparato.
3. Desenrolle completamente el cable de alimentación. Preste atención a que el cable de alimentación no esté dañado y no lo dañe al desenrollarlo.

Montaje



Advertencia

¡Peligro de incendio a causa de una instalación incorrecta!

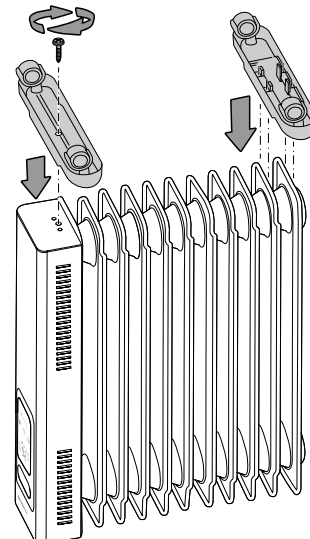
Existe peligro de incendio si no se respetan las distancias mínimas establecidas.

Tenga en cuenta el apartado Instalación del capítulo Montaje y puesta en funcionamiento, así como los datos técnicos especificados en el Anexo.

Montar los pies de apoyo

Las ruedas de los pies de apoyo ya vienen montadas.

1. Coloque el aparato de cabeza y firme sobre una superficie plana resistente al rayado.
2. Coloque el pie de apoyo izquierdo boca abajo sobre el lado izquierdo del aparato.
3. Fije el pie de apoyo izquierdo con un tornillo.
4. Coloque el pie de apoyo derecho boca abajo encajando las ranuras en las últimas dos aletas del lado derecho del aparato.
5. Cierre las cuatro pinzas del pie de apoyo derecho.



6. Dé la vuelta al aparato y colóquelo sobre las ruedas.
 ⇒ Asegúrese de que los pies de apoyo y las ruedas queden bien fijas. Los pies de apoyo deben estar colocados de manera uniforme sobre las aletas para que el aparato quede recto.

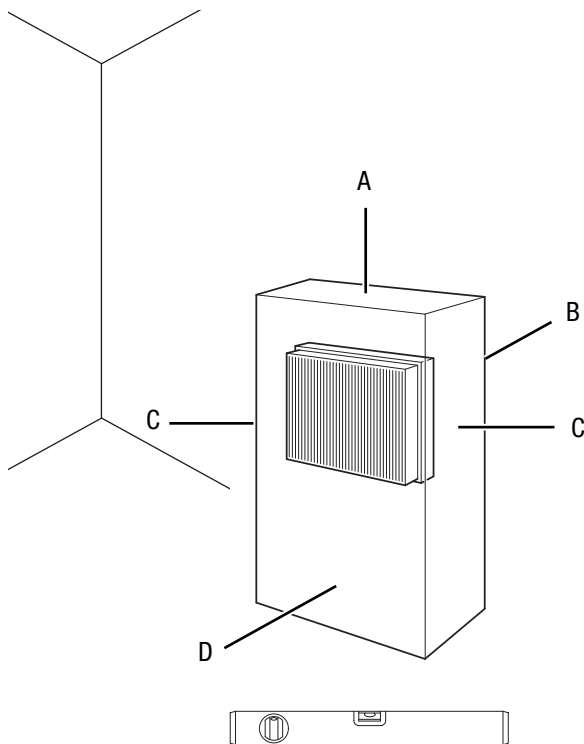
Puesta en funcionamiento



Información

Durante la primera puesta en funcionamiento del aparato, o al ponerlo en funcionamiento después de un largo periodo de inactividad, pueden generarse olores.

Al colocar el aparato, observe las distancias mínimas respecto a paredes y objetos conforme al capítulo Anexo técnico.



- No coloque el aparato directamente debajo de una toma de corriente de pared.
- Asegúrese de que el aparato no pueda entrar en contacto con el agua o la humedad.

Conecte el cable de alimentación

- Inserte la clavija de alimentación en una toma de corriente debidamente protegida.
- Asegúrese de que el cable de red no entre en contacto con componentes del aparato sometidos a altas temperaturas.

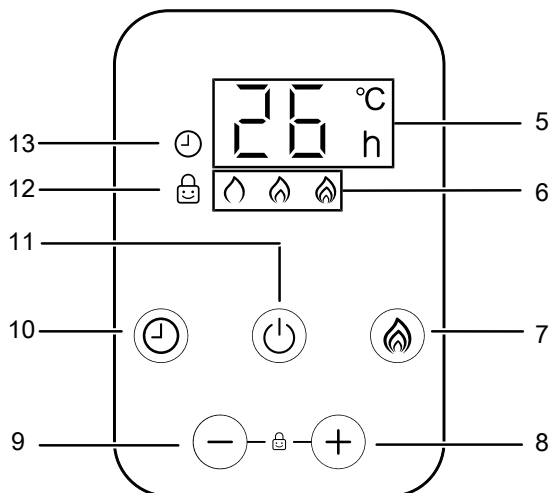
- Compruebe siempre el estado del cable de alimentación antes de utilizar el aparato. En caso de que dude de que esté en perfecto estado, llame al servicio de atención al cliente.
- El aparato puede ser puesto en marcha en posición vertical sobre una superficie estable y después de estar totalmente instalado. No se permite el funcionamiento del aparato sobre una superficie inestable.
- Al conectar el cable de alimentación, asegúrese de que no constituya un obstáculo ni se pueda enredar con otros cables, especialmente si se ha colocado el aparato en el centro de la habitación. Utilice puentes para el cableado.
- Asegúrese de que las extensiones de cables estén totalmente desenrolladas y extendidas.
- Preste atención a que la corriente de aire no se vea obstaculizada por cortinas u otros objetos.

Manejo

Advertencia

Evite que las puertas y ventanas estén abiertas.

Cuadro de mando



N.º	Denominación	Significado
5	Visualizador de siete segmentos	<ul style="list-style-type: none"> Indicador de la temperatura ambiental deseada Indicador del número de horas durante la programación del temporizador
6	Indicador <i>Nivel de potencia</i>	Muestra el nivel de potencia seleccionado
	Nivel de potencia 1:	Se enciende cuando está activado el nivel de potencia bajo (1200 W)
	Nivel de potencia 2:	Se enciende cuando está activado el nivel de potencia medio (1300 W)
	Nivel de potencia 3:	Se enciende cuando está activado el nivel de potencia alto (2500 W)
7	Tecla <i>Nivel de potencia</i>	Seleccionar el nivel de potencia
8	Tecla <i>Aumentar valor</i>	<ul style="list-style-type: none"> Ajustar la temperatura ambiental deseada (de 16 °C a 30 °C) Número de horas (de 1 h a 24 h) para la función temporizador.
9	Tecla <i>Disminuir valor</i>	<ul style="list-style-type: none"> Activar/desactivar el bloqueo de teclado
10	Tecla <i>Temporizador</i>	Activar o desactivar el temporizador
11	Tecla de encendido y apagado	Apagar y encender el aparato
12	Símbolo <i>Bloqueo del teclado</i>	Se enciende cuando está activado el bloqueo del teclado
13	Símbolo <i>Temporizador</i>	<ul style="list-style-type: none"> Se enciende cuando el temporizador está activado Parpadea mientras se programa el temporizador

Encender el aparato

1. Inserte la clavija en una toma de corriente suficientemente protegida.
 - ⇒ El aparato se ilumina durante 2 segundos y, a continuación, pasa automáticamente al modo de espera.
2. Pulse la tecla de encendido/apagado (11) para iniciar el funcionamiento de calefacción.



Información

El aparato se enciende cuando la temperatura ambiental se sitúa por debajo de la temperatura configurada en el termostato ambiental. En el modo de espera, el aparato guarda la temperatura ambiental ajustada.

Configurar el nivel de potencia

1. Pulse la tecla *Nivel de potencia* (7) para configurar el nivel deseado.
 - ⇒ Se enciende el símbolo correspondiente (6).

Información

Al comenzar el proceso de calefacción, se recomienda activar el nivel de potencia máximo para así alcanzar rápidamente la temperatura objetivo.

Ajustar la temperatura ambiental deseada

Durante la marcha usted puede ajustar en todo momento la temperatura ambiental deseada.

1. Pulse repetidamente la tecla *Aumentar valor* (8) o *Disminuir valor* (9) hasta que en el visualizador de segmentos (5) figure temperatura ambiental deseada.
 - ⇒ Se visualiza la temperatura ambiental deseada.



Información

La temperatura ambiental deseada debe ser superior a la temperatura ambiental actual.

- ⇒ Si durante un periodo de aprox. 3 minutos se mide una temperatura ambiental superior o igual a la temperatura objetivo, la calefacción se regula automáticamente.
- ⇒ Si la temperatura ambiental medida desciende 2 °C o más por debajo de la temperatura objetivo, el aparato vuelve a activar la calefacción automáticamente.

Regulación automática de la temperatura mediante el termostato ambiental

- Al alcanzar la temperatura de funcionamiento máxima del fluido térmico en el nivel 3, el aparato reduce la potencia al nivel 2.
- Si la temperatura desciende por debajo del valor de funcionamiento máximo del fluido térmico para el nivel 2, la calefacción vuelve a saltar automáticamente al nivel 3.
- Si se ha configurado el nivel de potencia 1 o 2, la temperatura de funcionamiento del fluido térmico no se regula automáticamente. Cuando se alcanza la temperatura ambiental deseada, el aparato se apaga por completo.

Configurar el temporizador

El temporizador funciona del siguiente modo:

- Apagado automático una vez transcurrido el número configurado de horas.

El número de horas puede estar entre 1 y 24 horas y puede ser configurado en pasos de 1 hora.

Advertencia

No deje el aparato en funcionamiento sin vigilancia y con el temporizador activado en un espacio de acceso público.

- ✓ El aparato está encendido.
 - ✓ El aparato calienta en la potencia ajustada.
1. Pulse la tecla *Temporizador* (10).
 - ⇒ El símbolo *Temporizador* (13) parpadea.
 - ⇒ En el visualizador de segmentos (5) parpadea el número de horas 00.
 2. Pulse la tecla *Aumentar valor* (8) o *Reducir valor* (9) para fijar el número de horas que desee hasta el apagado automático.
 - ⇒ En el visualizador de segmentos (5) parpadea durante aprox. 5 s el número de horas deseado.
 - ⇒ El símbolo *Temporizador* (13) se enciende.
 - ⇒ El símbolo del nivel de potencia configurado (6) se enciende.
 - ⇒ En el visualizador de segmentos (5) se muestra la temperatura ajustada.



Información

Si, después de haber activado el temporizador, vuelve a pulsar la tecla *Temporizador*, se muestra el número de horas restante hasta el apagado automático.

Indicaciones relativas al apagado automático:

- Al apagar el aparato manualmente se desactiva el apagado automático.
- La activación de la función de control antihielo desactiva el apagado automático.
- Si en el número de horas se selecciona 00, el temporizador se desactiva.

Configurar el bloqueo del teclado

1. Mantenga presionadas a la vez durante 2 segundos las teclas *Aumentar valor* (8) y *Reducir valor* (9) para activar el bloqueo del teclado.
 - ⇒ El símbolo *Bloqueo del teclado* (12) se ilumina y el cuadro de mando se bloquea.
2. Mantenga presionadas a la vez durante 2 segundos las teclas *Aumentar valor* (8) y *Reducir valor* (9) para volver a desactivar el bloqueo del teclado.

Función de control antihielo

El aparato dispone de una función de control antihielo que impide que la temperatura ambiental descienda por debajo de la temperatura de congelación. Proceda de la siguiente manera para activar la función de control antihielo:

1. Mantenga pulsada la tecla *Nivel de potencia* (7) durante el funcionamiento de la calefacción.
 - ⇒ La temperatura queda configurada en 5 °C y el aparato funciona en el nivel de calefacción 3.
2. Vuelva a mantener pulsada la tecla *Nivel de potencia* (7) para volver de la función de control antihielo al funcionamiento de calefacción normal.

Puesta fuera de servicio



Advertencia debido a la tensión eléctrica

No toque la clavija de alimentación con las manos húmedas o mojadas.

1. Apague el aparato.
2. Retire el cable de alimentación de la toma de corriente tirando de él por la clavija.
3. Deje que el aparato se enfríe suficientemente.
4. Limpie el aparato conforme al capítulo Mantenimiento.
5. Almacene el aparato conforme al capítulo Almacenamiento.

Fallos y averías



Advertencia debido a la tensión eléctrica

Aquellos trabajos que requieran abrir la carcasa sólo pueden ser realizados por empresas especializadas y autorizadas o por Trotec.

El fabricante ha comprobado en repetidas ocasiones que el funcionamiento del aparato es impecable. No obstante, si se produjera un fallo de funcionamiento compruebe el aparato siguiendo la siguiente lista:

El aparato hace ruidos después de ser encendido:

- El aceite se dilata debido al calentamiento. Eso provoca ruidos. Eso es un proceso normal. No es necesario tomar medidas.

El aparato no arranca:

- Compruebe la conexión a la red eléctrica.
- Compruebe que el cable y la clavija de alimentación no estén dañados. Si detectara daños, no intente volver a poner en marcha el aparato.
Si el cable de alimentación de este aparato sufre daños tiene que ser sustituido por el fabricante o su servicio de atención al cliente, o por una persona con una cualificación similar, con el fin de evitar riesgos.
- Compruebe el estado de los fusibles de red situados en el lugar de la instalación.
- Compruebe la temperatura ambiental. Es posible que el termostato ambiental se haya desactivado si se ha alcanzado la temperatura ambiental deseada.
- Compruebe que el aparato esté en posición vertical y sobre un suelo plano. La protección antivuelco podría haberse activado por haberse volcado el aparato. Coloque el aparato siempre en posición vertical y totalmente apoyado sobre un suelo apropiado.
- Es posible que el termostato ambiental esté defectuoso. Encargue a una empresa especializada en instalaciones eléctricas la sustitución del termostato ambiental.
- Compruebe si se ha activado la protección contra recalentamiento (véase el capítulo Seguridad).
- Espere 10 minutos antes de reiniciar el aparato. Si el aparato no arrancara, encargue la comprobación eléctrica a una empresa especializada o a Trotec.

El aparato se encuentra conectado pero no calienta:

- Compruebe la temperatura ambiental. Es posible que el termostato ambiental se haya desactivado si se ha alcanzado la temperatura ambiental deseada.
- Compruebe si se ha activado la protección contra recalentamiento (véase el capítulo Seguridad).
- Es posible que la resistencia de calefacción esté quemada. Encargue a una empresa especializada en instalaciones eléctricas la sustitución de la resistencia de calefacción.
- Es posible que el termostato ambiental esté defectuoso. Encargue a una empresa especializada en instalaciones eléctricas la sustitución del termostato ambiental.

Advertencia

Espere al menos 3 minutos después de cada trabajo de mantenimiento y reparación. Después ya puede encender de nuevo el aparato.

Después de la revisión, el aparato no funciona correctamente:

Póngase en contacto con el servicio de atención al cliente. Si fuera necesario, envíe el aparato a una empresa especializada en instalaciones eléctricas autorizada o a Trotec para su reparación.

Mantenimiento

Trabajos previos al mantenimiento



Advertencia debido a la tensión eléctrica

No toque la clavija de alimentación con las manos húmedas o mojadas.

- Desconecte el aparato.
- Retire el cable de alimentación de la toma de corriente tirando de él por la clavija.
- Deje que el aparato se enfríe completamente.



Advertencia debido a la tensión eléctrica

Aquellos trabajos que requieran abrir la carcasa sólo pueden ser realizados por empresas especializadas y autorizadas o por Trotec.

Advertencia

El aparato está lleno de aceite. Las labores para las cuales sea necesario abrir el depósito de aceite del aparato sólo puede llevarlas a cabo el personal de Trotec. Si se produce un derrame de aceite contacte con el servicio de atención al cliente.

Limpiar la carcasa



Advertencia debido a la tensión eléctrica

No meta nunca el aparato debajo del agua.

Limpiar la carcasa con un paño húmedo, suave y sin pelusas. Asegúrese de que no entre humedad al interior de la carcasa. Asegúrese de que la humedad no pueda entrar en contacto con los componentes eléctricos. No utilice para humedecer el paño detergentes agresivos como aerosoles limpiadores, diluyentes, detergentes que contengan alcohol o limpiadores abrasivos.

Seque la carcasa después de limpiarla.

Anexo técnico

Datos técnicos

Parámetro	Valor
Modelo	TRH 28 E
Potencia	Potencia 1: 1200 W Potencia 2: 1300 W Potencia 3: 2500 W
Conexión a la red eléctrica	220 - 240 V / ~ 50 Hz
Número de aletas del calefactor	11
Consumo de corriente nominal	10,9 A
Fusible de red recomendado	16 A
Tipo de protección	IP20
Tipo de protección	I / ⊕
Tipo de conector	Conector VDE CEE 7/7
Longitud del cable	1,8 m
Temperatura ambiental apropiada	de -20 °C a +40 °C
Medidas (largo x ancho x alto)	446 x 240 x 635 mm
Separación mínima respecto a paredes u objetos	arriba (A): 100 cm atrás (B): 100 cm lateral (C): 100 cm adelante (D): 100 cm
Peso	10 kg

Requisitos que deben cumplir los aparatos de calefacción local eléctricos

Parámetro	Valor / indicación
Modelo	TRH 28 E
Potencia calorífica	
Potencia calorífica nominal P_{nom}	2,0 kW
Potencia calorífica mínima (indicativa) P_{min}	1,2 kW
Potencia calorífica máxima continuada $P_{max,c}$	2,0 kW
Consumo auxiliar de electricidad	
A potencia calorífica nominal $e_{l,max}$	0,0 kW
A potencia calorífica mínima $e_{l,min}$	0,0 kW
En modo de espera $e_{l,sb}$	0,0002 kW
Solo en los calefactores acumuladores eléctricos para una estancia: Tipo de regulación de la aportación de calor (seleccione una opción)	
Control manual de la aportación de calor, con termostato integrado	NA
Control manual de la aportación de calor con respuesta a la temperatura interior o exterior	NA
Control electrónico de la aportación de calor con respuesta a la temperatura interior o exterior	NA
Potencia calorífica asistida por ventiladores	NA
Tipo de regulación de la aportación de calor / Control de la temperatura ambiental (seleccione una opción)	
Potencia calorífica de un solo nivel, sin control de temperatura interior	NO
Dos o más niveles manuales, sin control de temperatura interior	NO
Con control de temperatura interior mediante termostato mecánico	NO
Con control electrónico de temperatura interior	SÍ
Control electrónico de temperatura interior y temporizador diario	NO
Control electrónico de temperatura interior y temporizador semanal	NO
Otras opciones de regulación (con posibilidad de multireferencia)	
Control de temperatura interior con detección de presencia	NO
Control de temperatura interior con detección de ventanas abiertas	NO
Con opción de control a distancia	NO
Con control de puesta en marcha adaptable	NO
Con limitación de tiempo de funcionamiento	SÍ
Con sensor de lámpara negra	NO
Información de contacto	Trotec GmbH Grebener Straße 7 D-52525 Heinsberg

NA: No aplicable

Eliminación de residuos

Elimine siempre todos los materiales de embalaje conforme a la protección medioambiental y a las normas de eliminación de residuos regionales.



El símbolo del contenedor de basura tachado en aparatos eléctricos o electrónicos de desecho indica que una vez terminada su vida útil estos no pueden ser eliminados junto con la basura doméstica. Cerca de su empresa hay puntos blancos de recogida de aparatos eléctricos y electrónicos de desecho en los que podrá devolverlos gratuitamente. Las direcciones se pueden obtener en la administración municipal o local. Para conocer otras opciones de devolución en muchos países de la UE, también puede consultar el sitio web <https://hub.trotec.com/?id=45090>. En caso contrario, póngase en contacto con un reciclador oficial de aparatos usados autorizado en su país.

Con la recogida selectiva de los aparatos eléctricos y electrónicos de desecho se pretende posibilitar la reutilización, el reciclaje de materiales y otras formas de aprovechamiento de los aparatos de desecho así como evitar las consecuencias negativas para el medio ambiente y la salud de las personas que puede tener la eliminación de sustancias peligrosas que puedan contener los aparatos.

Aceite como fluido térmico

Hay que extraer el aceite del aparato y recogerlo.

Hay que eliminar el aceite conforme a la legislación nacional.

Trotec GmbH

Grebener Str. 7
D-52525 Heinsberg

☎ +49 2452 962-400

☎ +49 2452 962-200

✉ info@trotec.com

www.trotec.com