

ES

INSTRUCCIONES
RADIADOR DE ACEITE



ES Este producto está indicado únicamente en lugares abrigados o para una utilización puntual.

Índice

Indicaciones sobre el uso de este manual 2

Seguridad..... 2

Información sobre el aparato..... 5

Transporte y almacenamiento 6

Montaje y puesta en funcionamiento 6

Manejo 9

Fallos y averías..... 11

Mantenimiento..... 12

Anexo técnico 12

Eliminación de residuos 14

Indicaciones sobre el uso de este manual

Símbolos



Advertencia debido a la tensión eléctrica

Este símbolo indica que existen peligros para la vida y la salud de las personas debido a la tensión eléctrica.



Advertencia debido a superficie caliente

Este símbolo indica que existe peligro para la vida y la salud de las personas debido a superficies calientes.



Advertencia

Esta palabra advierte de un peligro con un nivel de riesgo medio que, de no evitarse, puede tener como consecuencia la muerte o lesiones graves.



Cuidado

Esta palabra advierte de un peligro con un nivel de riesgo bajo que, de no evitarse, puede tener como consecuencia lesiones leves o moderadas.

Indicación

Esta palabra hace referencia a informaciones importantes (p. ej. daños materiales) pero no a peligros.



Información

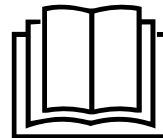
Las indicaciones con este símbolo le ayudan a ejecutar su trabajo de manera rápida y segura.



Tener en cuenta el manual

Las notas con este símbolo indican que debe tenerse en cuenta el manual.

Usted puede descargar la versión actual de este manual y la declaración de conformidad UE en el siguiente enlace:



TRH 25 E



<https://hub.trotec.com/?id=43933>

TRH 26 E



<https://hub.trotec.com/?id=43934>

Seguridad

¡Lea detenidamente este manual de instrucciones antes de poner en funcionamiento o usar este aparato y manténgalo siempre a su alcance en el lugar de montaje o cerca del aparato!



Advertencia

Lea todas las indicaciones de seguridad e instrucciones.

El incumplimiento de las indicaciones de seguridad o las instrucciones puede provocar descargas eléctricas, incendios y/o lesiones graves.

Conserve las indicaciones de seguridad e instrucciones para el futuro.

Este aparato puede ser utilizado por niños a partir de 8 años y mayores, así como por personas con facultades físicas, sensoriales o mentales restringidas, o con falta de experiencia y conocimientos, si lo hacen bajo supervisión o si han sido instruidos en relación con el uso seguro del aparato y los peligros resultantes de ello.

Los niños no pueden jugar con el aparato. La limpieza y el mantenimiento a cargo del usuario no pueden ser realizados por niños sin supervisión.



Advertencia

Mantener alejados del aparato a los niños menores de 3 años, salvo si están vigilados constantemente por un adulto.

Los niños de entre 3 y 8 años de edad sólo podrán encender y apagar el aparato bajo vigilancia de un adulto o si se les ha enseñado cómo manejar con seguridad el aparato y qué peligros pueden resultar de su uso, siempre que el aparato esté en colocado o instalado en su lugar de utilización habitual.

Los niños de entre 3 y 8 años no deben conectar el aparato al enchufe, regular ni limpiar el aparato y tampoco llevar a cabo el mantenimiento del usuario.



Advertencia

No utilice el aparato en espacios pequeños si dentro se encuentran personas que no pueden salir del lugar por sí mismas y que no van a estar acompañadas en todo momento.

- No ponga en marcha ni coloque el aparato en estancias o espacios cerrados potencialmente explosivos.
- No ponga el aparato en funcionamiento en atmósferas agresivas.
- Coloque el aparato vertical y firme sobre una superficie horizontal y estable.
- Espere, después de una limpieza húmeda, a que el aparato se seque. No lo ponga en marcha mojado.
- No maneje ni accione el aparato si tiene las manos húmedas o mojadas.
- No permita que caiga agua directamente sobre el aparato.
- No introduzca nunca objetos o alguna parte de su cuerpo dentro del aparato.
- No tape el aparato durante su funcionamiento.
- No retire del aparato ninguna señal de seguridad, pegatina o etiqueta. Asegúrese de que todas las señales de seguridad, pegatinas y etiquetas se mantienen siempre legibles.
- No se siente sobre el aparato.
- No se trata de un juguete. Mantenga a los niños y los animales lejos del aparato.
- Compruebe, cada vez que vaya a usar el aparato, los posibles daños en los accesorios y las piezas de conexión. No use aparatos o partes de ellos que estén dañados.
- Asegúrese de que todos los cables eléctricos que se encuentran fuera del aparato estén protegidos de cualquier tipo de daño (p.ej. daños causados por animales). ¡No utilice nunca el aparato si detecta daños en los cables eléctricos o la conexión a la red eléctrica!
- La conexión a la red eléctrica debe cumplir las indicaciones especificadas en el Anexo técnico.
- Inserte la clavija de alimentación en una toma de corriente debidamente protegida.
- Seleccione las extensiones del cable de alimentación tomando en consideración la potencia del aparato, la longitud del cable y el uso previsto. Desenrolle completamente el cable alargador. Evite una sobrecarga eléctrica.
- Antes de realizar trabajos de mantenimiento, conservación o reparación del aparato desenchufe el cable de alimentación de la toma de corriente cogiéndolo por la clavija.
- En caso de que no vaya a utilizar el aparato apáguelo y desenchufe el cable de alimentación de la toma de corriente.
- No use nunca el aparato si detecta daños en la clavija o en el cable de alimentación. Si el cable de alimentación de este aparato sufre daños tiene que ser sustituido por el fabricante o su servicio de atención al cliente, o por una persona con una cualificación similar, con el fin de evitar riesgos. ¡Los cables de alimentación defectuosos suponen un grave peligro para la salud!
- El cable de red no debe quedar sobre el aparato ni pasar por delante de la entrada de aire, pues de lo contrario podría resultar dañado debido a las altas temperaturas.
- Al efectuar la instalación, cumpla la distancia mínima respecto a paredes y objetos, así como las condiciones de almacenamiento y servicio conforme a lo especificado en los datos técnicos (capítulo Anexo técnico).
- Mantenga una distancia de seguridad de al menos 1 m entre la entrada y la salida de aire del aparato y todos los materiales combustibles, como p. ej. artículos textiles, cortinas, camas y sofás.
- Asegúrese de que la entrada y la salida de aire están libres.
- Asegúrese de que el lado de aspiración siempre esté libre de suciedad y objetos sueltos.
- No coloque el aparato sobre una superficie inflamable.
- Use exclusivamente piezas de recambio originales, pues de lo contrario no se puede garantizar el funcionamiento adecuado y seguro del equipo.
- Deje enfriar el aparato antes de transportarlo y/o realizar labores de mantenimiento.
- El aparato no se debe colocar justo debajo de un enchufe de pared.
- Deje de usar este aparato si se le ha caído o si muestra señales claras de haber sufrido daños.
- Use pilas del tipo AAA.
- No inserte pilas recargables en el mando a distancia.
- No cargue nunca pilas que no sean recargables.

- No se deben utilizar juntos diferentes tipos de pilas ni pilas nuevas y usadas.
- Coloque las pilas en el compartimento de las pilas atendiendo a la polaridad correcta.
- Retire las pilas descargadas. Las pilas contienen sustancias peligrosas para el medio ambiente. Elimine las pilas de acuerdo con la legislación nacional (véase el capítulo Eliminación).
- Retire las pilas del mando a distancia si no va a utilizar el aparato durante un largo periodo de tiempo.
- ¡No cortocircuite nunca los terminales de alimentación del compartimento de las pilas!
- ¡No ingiera pilas! ¡La ingestión de una pila puede provocar graves quemaduras internas en 2 horas! ¡Las quemaduras pueden provocar la muerte!
- Si cree que se ha ingerido una pila o que ha entrado en el cuerpo de otro modo, ¡acuda inmediatamente a un médico!
- Mantenga las pilas nuevas y usadas, así como el compartimento de las pilas abierto, fuera del alcance de los niños.
- Si el compartimento de las pilas no cierra de forma segura, deje de utilizar el aparato a través del mando a distancia.

Uso adecuado

El aparato está indicado únicamente en lugares abrigados o para una utilización puntual.

El aparato está concebido exclusivamente como calefacción adicional para espacios cerrados, respetando los datos técnicos. Está previsto para ser colocado únicamente sobre el suelo.

Cualquier uso distinto al uso adecuado se considera un uso incorrecto.

Uso incorrecto razonablemente previsible

- No coloque el aparato sobre una superficie mojada o inundada.
- No coloque encima del aparato objetos, como p.ej. ropa.
- No use el aparato cerca de la gasolina, disolventes, barnices u otros vapores altamente inflamables, ni en habitaciones donde estos estén almacenados.
- No use el aparato al aire libre.
- El aparato no se debe utilizar en saunas.
- No introduzca nunca el aparato debajo del agua.
- No utilice el aparato para calentar vehículos.
- No caliente habitaciones de menos de 4 m³ de volumen. ¡Hay peligro de recalentamiento!

- Tenga en cuenta que nuestros aparatos no están diseñados para empresas comerciales, artesanales ni industriales. No asumimos responsabilidad alguna si el aparato es usado en empresas comerciales, artesanales o industriales así como en trabajos equivalentes.
- No realice por su cuenta ninguna modificación estructural, ampliaciones o reformas en el aparato.


Cualificación del personal

Las personas que usen este aparato deben:

- ser conscientes de los peligros resultantes del trabajo con equipos eléctricos en un entorno húmedo.
- haber leído y comprendido el manual y en especial el capítulo Seguridad.

Aquellos trabajos de mantenimiento que requieran abrir la carcasa solo pueden ser realizados por empresas especializadas en electricidad o por el fabricante.

Símbolos en el aparato

Símbolos	Significado
	Este símbolo en el aparato indica que no está permitido colgar objetos (por ejemplo toallas, ropa etc.) encima o directamente delante del aparato. No se debe tapar el calefactor, ya que así se evita un sobrecalentamiento y el consiguiente peligro de incendio.

Peligros residuales



Advertencia debido a la tensión eléctrica

¡Los trabajos en componentes eléctricos pueden ser realizados por una empresa especializada autorizada!



Advertencia debido a la tensión eléctrica

Antes de realizar cualquier trabajo en el aparato quite la clavija de alimentación de la toma de corriente. No toque la clavija de alimentación con las manos húmedas o mojadas. Retire el cable de alimentación de la toma de corriente tirando de él por la clavija.



Advertencia debido a la tensión eléctrica

¡Peligro de descarga eléctrica!
El aparato no está protegido contra el agua. ¡Existe peligro de que se produzca una descarga eléctrica! ¡No utilice nunca el aparato en zonas en las que pueda entrar agua que gotee, salpique o corra, ni lo sumerja en agua!



Advertencia debido a superficie caliente

Algunos componentes de este aparato pueden calentarse mucho y provocar quemaduras. Se debe prestar especial atención cuando haya cerca niños u otras personas que necesitan protección.

- Advertencia**
 Este aparato puede suponer un peligro si es empleado indebidamente por personas no instruidas o con fines diferentes al previsto. ¡Tenga en cuenta la cualificación del personal!
- Advertencia**
 El aparato no es un juguete y no puede caer en manos de los niños.
- Advertencia**
 ¡Peligro de asfixia!
 No deje el material de embalaje descuidado. Podría convertirse en un juguete peligroso para los niños.
- Advertencia**
 Una colocación indebida implica cierto peligro de incendio.
 No coloque el aparato sobre una superficie inflamable.
 No coloque el aparato sobre moquetas de pelo alto.
- Advertencia**
 ¡No se debe tapar el aparato, ya que así se evita un sobrecalentamiento y el consiguiente peligro de incendio!

Comportamiento en casos de emergencia

1. Desconecte el aparato.
2. Desconecte el aparato de la electricidad: Retire el cable de alimentación de la toma de corriente tirando de él por la clavija.
3. No vuelva a conectar a la electricidad un aparato que esté roto.

Protección contra sobrecalentamiento

El aparato dispone de un termostato de seguridad que se activa cuando el aparato se recalienta (se excede la temperatura de trabajo).

Trate de localizar el origen del recalentamiento.

Si, pese al recalentamiento, el termostato de seguridad no se conecta el fusible de recalentamiento se activa. Entonces el aparato se apaga completamente. En tal caso diríjase al servicio de atención al cliente para cambiar el fusible de recalentamiento.

Protección antivuelco

El aparato dispone de protección antivuelco. La protección antivuelco es un dispositivo de seguridad con el propósito de minimizar el peligro de incendio debido a un vuelco por descuido. El aparato se apaga cuando se saca de la posición vertical, por ejemplo al derribarse.

La protección antivuelco apaga el aparato en el momento en que este pierda la posición vertical. Una vez que el aparato vuelva a estar en posición vertical sobre una superficie fija, transcurridos pocos segundos ya se puede utilizar con normalidad.

Información sobre el aparato

Descripción del aparato

El radiador de aceite TRH 25 E / TRH 26 E sirve para la generación de aire caliente en espacios interiores.

El aparato TRH 25 E / TRH 26 E dispone de 3 potencias de calefacción de hasta 2.500 vatios.

El calor generado eléctricamente en el interior del aparato por medio de los elementos calefactores es absorbido por el aceite como fluido térmico. El aceite ofrece la ventaja de que se calienta muy rápido y acumula el calor durante mucho tiempo. Así, el aceite proporciona una emisión continua de calor. Gracias a las 11 aletas del radiador, la superficie emisora de calor se amplía para una calefacción más efectiva.

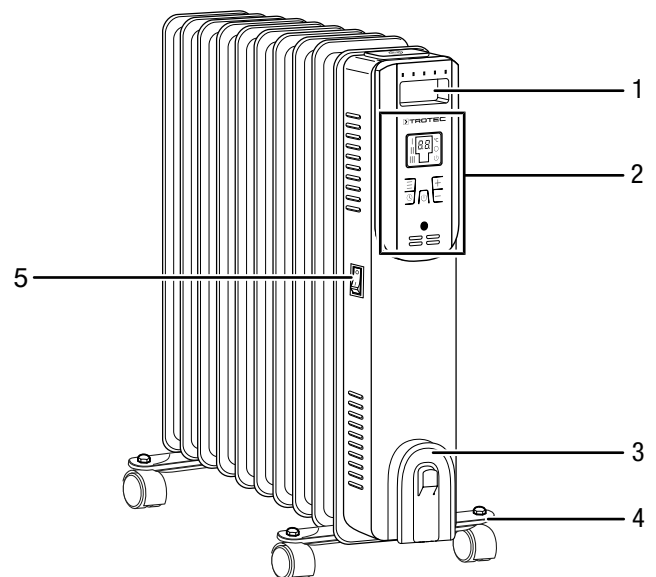
Los aparatos disponen además de una protección contra recalentamiento y una protección antivuelco.

Los aparatos TRH 25 E und TRH 26 E son idénticos salvo por el color. El aparato TRH 25 E es negro y el aparato TRH 26 E es blanco.

Los aparatos no están protegidos contra el agua (IP20).

Representación del aparato

TRH 25 E / TRH 26 E



Nº	Denominación
1	Estribo de transporte
2	Cuadro de mando
3	Rollo de cable
4	Pie de apoyo con ruedas
5	Interruptor de encendido y apagado

Transporte y almacenamiento

Indicación

Si usted almacena o transporta el aparato indebidamente, este puede dañarse. Tenga en cuenta las informaciones relativas al transporte y almacenamiento del aparato.

Transporte

El aparato está dotado de ruedas de transporte para que poder transportarlo con facilidad.

El equipo está dotado una manija para que pueda ser transportado fácilmente.

Tenga en cuenta las siguientes indicaciones **antes** de cada transporte:

- Desconecte el aparato.
- Retire el cable de alimentación de la toma de corriente tirando de él por la clavija.
- No utilice el cable de alimentación como cuerda de tracción.
- Deje que el aparato se enfríe suficientemente.

Almacenamiento

Tenga en cuenta las siguientes indicaciones **antes** del almacenamiento:

- Retire el cable de alimentación de la toma de corriente tirando de él por la clavija.
- Deje que el aparato se enfríe suficientemente.

Mientras no esté utilizando el aparato, proceda a almacenarlo cumpliendo las siguientes condiciones:

- Almacene el aparato seco y protegido de las heladas y el calor.
- Almacene el aparato en posición vertical en un lugar protegido del polvo y la irradiación solar directa.
- Proteja el aparato del polvo con una funda si fuera necesario.
- No coloque otros aparatos u objetos sobre el aparato para así evitar posibles daños en el aparato.
- Extraiga las pilas del mando a distancia.

Montaje y puesta en funcionamiento

Volumen de suministro

- 1 x radiador de aceite
- 2 x placa de montaje para ruedas
- 4 x rueda
- 4 x tuerca ciega
- 4 x tuerca de mariposa
- 2 x perno en U
- 1 x mando a distancia (sin pilas)
- 1 x manual

Desembalaje del aparato

1. Abra la caja y extraiga el aparato.
2. Retire todo el envoltorio del aparato.
3. Desenrolle completamente el cable de alimentación. Preste atención a que el cable de alimentación no esté dañado y no lo dañe al desenrollarlo.

Montaje



Advertencia

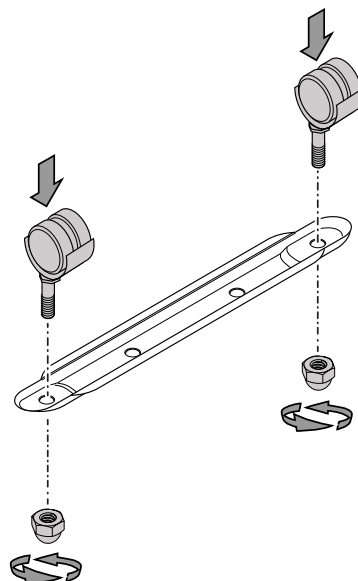
¡Peligro de incendio a causa de una instalación incorrecta!

Existe peligro de incendio si no se respetan las distancias mínimas establecidas.

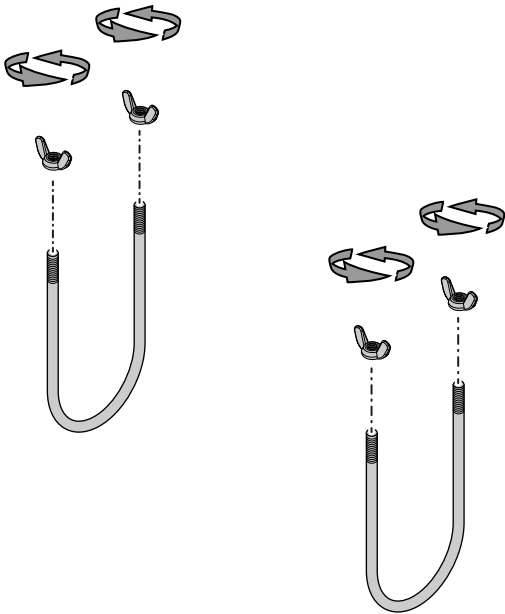
Tenga en cuenta el apartado Instalación del capítulo Montaje y puesta en funcionamiento, así como los datos técnicos especificados en el Anexo.

Montaje de las ruedas

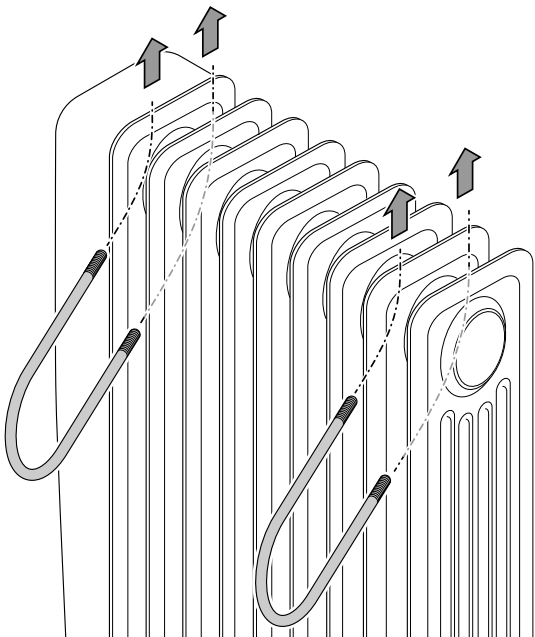
1. Coloque el aparato de cabeza y firme sobre una superficie plana resistente al rayado.
2. Fije primero 2 ruedas y tuercas ciegas a cada una de las placas de montaje.



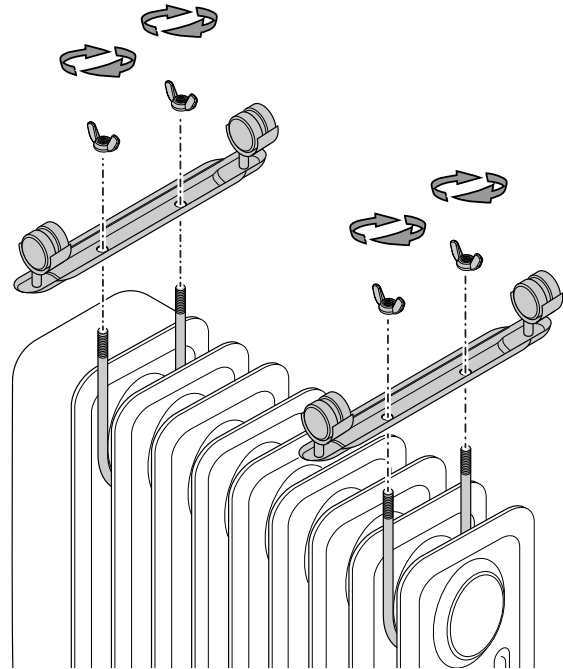
3. Extraiga las tuercas de mariposa de los pernos en U.



4. Inserte un perno entre las dos primeras aletas y el otro entre las dos últimas, por la parte inferior del aparato.



5. Coloque las placas de montaje con las ruedas en los pernos en U. Tenga en cuenta las muescas que tienen las placas de montaje por un lado. Deben quedar hacia el frente del aparato (cuadro de mando).



6. Atornille las placas de montaje, las tuercas de mariposa y los pernos en U. Asegúrese de que las placas de montaje estén fijas. Deben estar uniformes en las aletas para que el aparato quede recto.
7. Gire el aparato y colóquelo sobre las ruedas. Compruebe, si fuera necesario con un nivel de burbuja, si el aparato está recto. Ajuste los tornillos si fuera necesario.

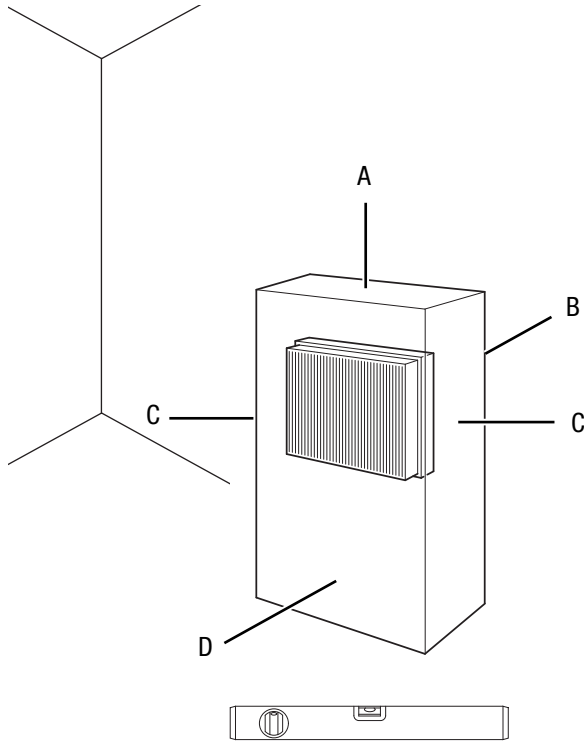
Puesta en funcionamiento



Información

Durante la primera puesta en funcionamiento del aparato, o al ponerlo en funcionamiento después de un largo periodo de inactividad, pueden generarse olores.

Al colocar el aparato, observe las distancias mínimas respecto a paredes y objetos conforme al capítulo Anexo técnico.



Colocar las pilas para el mando a distancia



Advertencia debido a la tensión eléctrica

No toque el compartimento de las pilas con las manos húmedas o mojadas.

Indicación

¡No ponga en funcionamiento el aparato con baterías recargables!

Tenga en cuenta los datos técnicos para la puesta en funcionamiento.

1. Presione la parte superior de la parte posterior del mando a distancia y extraiga la tapa de las pilas del mando a distancia.
2. Introduzca dos pilas en el compartimento de las pilas atendiendo a la polaridad correcta.
3. Vuelva a colocar la tapa de las pilas en el mando a distancia.

Conecte el cable de alimentación

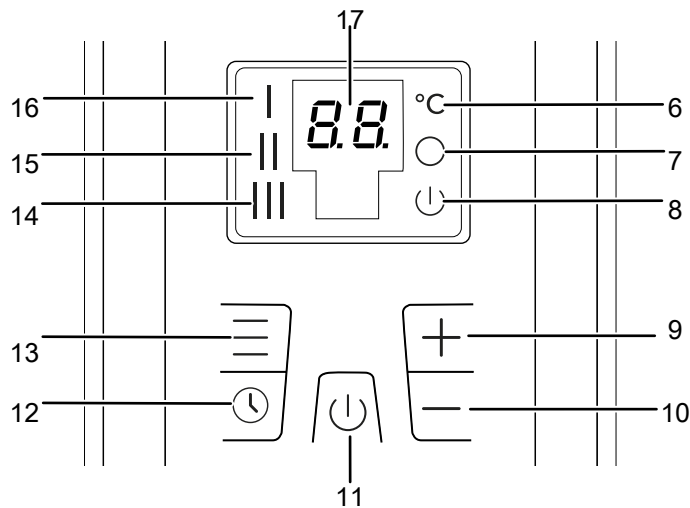
- Inserte la clavija de alimentación en una toma de corriente debidamente protegida.
- Atienda a que el cable de alimentación sea conducido por detrás del aparato. ¡No conduzca nunca el cable de alimentación por delante del aparato!

- Compruebe siempre el estado del cable de alimentación antes de utilizar el aparato. En caso de que dude de que esté en perfecto estado, llame al servicio de atención al cliente.
- El aparato puede ser puesto en marcha en posición vertical sobre una superficie estable y después de estar totalmente instalado. No se permite el funcionamiento del aparato sobre una superficie inestable.
- Coloque el aparato vertical y firme.
- Al conectar el cable de alimentación, asegúrese de que no constituya un obstáculo ni se pueda enredar con otros cables, especialmente si se ha colocado el aparato en el centro de la habitación. Utilice puentes para el cableado.
- Asegúrese de que las extensiones de cables estén totalmente desenrolladas y extendidas.
- Preste atención a que la corriente de aire no se vea obstaculizada por cortinas u otros objetos.
- No coloque el aparato directamente debajo de una toma de corriente de pared.
- Asegúrese de que el aparato no pueda entrar en contacto con el agua o la humedad.

Manejo

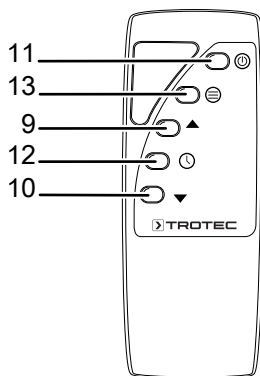
- Evite que las puertas y ventanas estén abiertas.

Elementos de mando TRH 25 E / TRH 26 E



Mando a distancia

El aparato se puede configurar completamente mediante el mando a distancia incluido en el volumen de suministro. Coloque las pilas adecuadas en el mando a distancia (véase el capítulo Anexo técnico).



N.º	Denominación	Significado
6	Símbolo <i>Temperatura</i>	Se enciende cuando en el visualizador de siete segmentos se visualiza la temperatura ambiental deseada
7	Símbolo <i>Temporizador</i>	Parpadea cuando el temporizador está activado se enciende mientras se programa el temporizador
8	Símbolo <i>Power</i>	Se enciende fijo cuando el interruptor de encendido y apagado (5) está en la posición "I" (modo standby).
9	Tecla <i>Aumentar valor</i>	Ajustar la temperatura ambiental deseada (de 15 °C a 35 °C)
10	Tecla <i>Disminuir valor</i>	
11	Tecla <i>Power</i>	Apagar y encender el aparato

N.º	Denominación	Significado
12	Tecla <i>Timer</i>	Función de temporizador <i>Encendido automático</i> en pasos de 1 h (1 h a 12 h) Función de temporizador <i>Apagado automático</i> en pasos de 1 h (1 h a 12 h) Número de horas (de 1 h a 12 h) para la función temporizador.
13	Tecla <i>Mode</i>	Seleccionar la potencia I , II o III
14	Símbolo <i>potencia alta III</i>	Se enciende cuando está activado el nivel de potencia alto (2500 W)
15	Símbolo <i>potencia media II</i>	Se enciende cuando está activado el nivel de potencia medio (1500 W)
16	Símbolo <i>potencia baja I</i>	Se enciende cuando está activado el nivel de potencia bajo (1000 W)
17	Visualizador de siete segmentos	Indicador de la temperatura ambiental deseada (al encender el aparato la temperatura predeterminada es de 25 °C) Indicador del número de horas durante la configuración del temporizador

Encender el aparato

Después de haber colocado el aparato tal y como se describe en el capítulo Montaje y puesta en funcionamiento, y una vez esté operativo, puede encenderlo.

1. Coloque el interruptor de encendido y apagado (5) en la posición **I**.
 - ⇒ El símbolo *Power* (8) se enciende.
 - ⇒ Suena una señal acústica.
 - ⇒ El aparato está ahora en modo standby.
2. Pulse la tecla *Power* (11).
 - ⇒ La temperatura ambiental predeterminada de 25 °C se muestra en el visualizador de siete segmentos (17).
 - ⇒ El aparato arranca en la potencia de calefacción **III**.
 - ⇒ El símbolo *potencia alta III* (14) se enciende.
 - ⇒ El símbolo *Power* (8) se enciende.
 - ⇒ El símbolo *Temperatura* (6) se enciende.



Información

El aparato se enciende cuando la temperatura ambiental se sitúa por debajo de la temperatura configurada en el termostato ambiental. En el modo de espera, el aparato guarda la temperatura ambiental ajustada.

Configurar el nivel de potencia

Usted puede ajustar las siguientes potencias:

- *potencia baja* (potencia 1000 W)
- *potencia media* (potencia 1500 W)
- *potencia alta* (potencia 2500 W)

1. Pulse la tecla *Mode* (13) para seleccionar potencia deseada.
 - ⇒ Se emite una señal acústica.
 - ⇒ Se enciende el símbolo correspondiente (14, 15, 16).

Ajustar la temperatura ambiental deseada

Durante la marcha usted puede ajustar en todo momento la temperatura ambiental deseada.

1. Pulse repetidamente la tecla *Aumentar valor* (9) o *Disminuir valor* (10) hasta que en el visualizador de siete segmentos (17) figure temperatura ambiental deseada.
 - ⇒ Se emite una señal acústica.
 - ⇒ Se visualiza la temperatura ambiental deseada.



Información

La temperatura ambiental deseada debe ser superior a la temperatura ambiental actual.

Configurar el temporizador

El temporizador funciona de los siguientes modos:

- Encendido automático una vez transcurrido el número configurado de horas
- Apagado automático una vez transcurrido el número configurado de horas.

El número de horas puede estar entre 1 y 12 horas y puede ser configurado en pasos de 1 hora.

Indicación

No deje el aparato en funcionamiento sin vigilancia y con el temporizador activado en un espacio de acceso público.

Encendido automático

- ✓ El aparato está en modo standby.
1. Pulse la tecla *Timer* (12).
 - ⇒ El símbolo *Temporizador* (7) se enciende.
 - ⇒ El símbolo *Power* (8) se enciende.
 - ⇒ En el visualizador de segmentos (17) parpadea el número de horas 00.
 2. Pulse repetidas veces la tecla *Temporizador* (12) para configurar el número de horas deseado.
 - ⇒ En el visualizador de siete segmentos (17) parpadea durante aprox. 7 segundos el número de horas deseado.
 - ⇒ El símbolo *Temporizador* (7) se enciende.
 - ⇒ El símbolo *Power* (8) se enciende.
 - ⇒ En el indicador de siete segmentos (17) se muestra el número de horas deseado.

Indicaciones relativas al encendido automático:

- Al encender el aparato manualmente se desactiva el encendido automático.
- Si se apaga el aparato presionando la tecla de encendido y apagado (5) la función de encendido automático queda desactivada.
- Si en el número de horas se selecciona 00, el temporizador se desactiva.

Apagado automático

- ✓ El aparato está encendido.
 - ✓ El aparato calienta en la potencia ajustada.
1. Pulse la tecla *Timer* (12).
 - ⇒ El símbolo *Temporizador* (7) se enciende.
 - ⇒ El símbolo *Power* (8) se enciende.
 - ⇒ En el visualizador de segmentos (17) parpadea el número de horas 00.
 2. Pulse repetidas veces la tecla *Temporizador* (12) para configurar el número de horas deseado.
 - ⇒ En el visualizador de siete segmentos (17) parpadea durante aprox. 7 segundos el número de horas deseado.
 - ⇒ El símbolo *Temporizador* (7) se enciende.
 - ⇒ El símbolo *Power* (8) se enciende.
 - ⇒ El símbolo de la potencia ajustada (14, 15, 16) se enciende.
 - ⇒ En el visualizador de siete segmentos (17) se muestra la temperatura ajustada.

Indicaciones relativas al apagado automático:

- Al apagar el aparato manualmente se desactiva el apagado automático.
- Si en el número de horas se selecciona 00, el temporizador se desactiva.

Puesta fuera de servicio



Advertencia debido a la tensión eléctrica

No toque la clavija de alimentación con las manos húmedas o mojadas.

1. Apague el aparato.
2. Retire el cable de alimentación de la toma de corriente tirando de él por la clavija.
3. Deje que el aparato se enfríe suficientemente.
4. Limpie el aparato conforme al capítulo Mantenimiento.
5. Almacene el aparato conforme al capítulo Almacenamiento.

Fallos y averías



Advertencia debido a la tensión eléctrica

Aquellos trabajos que requieran abrir la carcasa sólo pueden ser realizados por empresas especializadas y autorizadas o por el fabricante.

Indicación

Espera al menos 3 minutos después de cada trabajo de mantenimiento y reparación. Después ya puede encender de nuevo el aparato.

El fabricante ha comprobado en repetidas ocasiones que el funcionamiento del aparato es impecable. No obstante, si se produjera un fallo de funcionamiento compruebe el aparato siguiendo la siguiente lista:

El aparato hace ruidos después de ser encendido:

- El aceite se dilata debido al calentamiento. Eso provoca ruidos. Eso es un proceso normal. No es necesario tomar medidas.

El aparato no arranca:

- Compruebe la conexión a la red eléctrica.
- Compruebe que el cable y la clavija de alimentación no estén dañados. Si detectara daños, no intente volver a poner en marcha el aparato.
Si el cable de alimentación de este aparato está dañado tiene que ser sustituido por el fabricante o su servicio de atención al cliente, o por una persona con una cualificación similar, con el fin de evitar riesgos.
- Compruebe el estado de los fusibles de red situados en el lugar de la instalación.
- Compruebe la temperatura ambiental. Es posible que el termostato ambiental se haya desactivado si se ha alcanzado la temperatura ambiental deseada.
- Compruebe que el aparato esté en posición vertical y sobre un suelo plano. La protección antivuelco podría haberse activado por haberse volcado el aparato. Coloque el aparato siempre en posición vertical y totalmente apoyado sobre un suelo apropiado.
- Es posible que el termostato ambiental esté defectuoso. Encargue a una empresa especializada en instalaciones eléctricas la sustitución del termostato ambiental.
- Compruebe si se ha activado la protección contra recalentamiento (véase el capítulo Seguridad).

El aparato se encuentra conectado pero no calienta:

- Compruebe la temperatura ambiental. Es posible que el termostato ambiental se haya desactivado si se ha alcanzado la temperatura ambiental deseada.
- Compruebe si se ha activado la protección contra recalentamiento (véase el capítulo Seguridad).
- Es posible que la resistencia de calefacción esté quemada. Encargue a una empresa especializada en instalaciones eléctricas la sustitución de la resistencia de calefacción.
- Es posible que el termostato ambiental esté defectuoso. Encargue a una empresa especializada en instalaciones eléctricas la sustitución del termostato ambiental.

El aparato no reacciona al mando a distancia infrarrojo:

- Compruebe si la distancia entre el mando a distancia y el aparato es demasiado grande y acérquese en caso necesario.
- Asegúrese de que no haya obstáculos, como muebles o paredes, entre el aparato y el mando a distancia. Asegúrese de mantener el contacto visual entre el aparato y el mando a distancia.
- Compruebe el nivel de carga de las pilas y sustitúyalas por unas nuevas en caso necesario.
- Si se acaban de cambiar las pilas, asegúrese de que se colocaron siguiendo la polarización correcta.

Después de la revisión, el aparato no funciona correctamente:

Póngase en contacto con el servicio de atención al cliente. Si fuera necesario, envíe el aparato a una empresa especializada en instalaciones eléctricas autorizada o al fabricante para su reparación.

Mantenimiento

Trabajos previos al mantenimiento



Advertencia debido a la tensión eléctrica

No toque la clavija de alimentación con las manos húmedas o mojadas.

- Desconecte el aparato.
- Retire el cable de alimentación de la toma de corriente tirando de él por la clavija.
- Deje que el aparato se enfríe completamente.



Advertencia debido a la tensión eléctrica

Aquellos trabajos que requieran abrir la carcasa sólo pueden ser realizados por empresas especializadas y autorizadas o por el fabricante.

Indicación

El aparato está lleno de aceite. Las labores para las cuales sea necesario abrir el depósito de aceite del aparato sólo puede llevarlas a cabo el personal de Trotec. Si se produce un derrame de aceite contacte con el servicio de atención al cliente.

Limpiar la carcasa



Advertencia debido a la tensión eléctrica

No meta nunca el aparato debajo del agua.

Limpié la carcasa con un paño húmedo, suave y sin pelusas. Asegúrese de que no entre humedad al interior de la carcasa. Asegúrese de que la humedad no pueda entrar en contacto con los componentes eléctricos. No utilice para humedecer el paño detergentes agresivos como aerosoles limpiadores, diluyentes, detergentes que contengan alcohol o limpiadores abrasivos.

Seque la carcasa después de limpiarla.

Anexo técnico

Datos técnicos

Parámetro	Valor	
Modelo	TRH 25 E	TRH 26 E
Potencia		
Potencia 1:	1000 W	1000 W
Potencia 2:	1500 W	1500 W
Potencia 3:	2500 W	2500 W
Conexión a la red eléctrica	220 - 240 V / 50 - 60 Hz	220 - 240 V / 50 - 60 Hz
Número de aletas del calefactor	11	11
Consumo de corriente nominal	10,9 A	10,9 A
Fusible de red recomendado	16 A	16 A
Tipo de protección	IP20	IP20
Tipo de conector	Conector VDE CEE 7/7	Conector VDE CEE 7/7
Longitud del cable	1,4 m	1,4 m
Medidas (largo x ancho x alto)	240 x 470 x 600 mm	240 x 470 x 600 mm
Separación mínima respecto a paredes u objetos		
arriba (A):	90 cm	90 cm
atrás (B):	90 cm	90 cm
lateral (C):	90 cm	90 cm
adelante (D):	90 cm	90 cm
Peso	9,5 kg	9,5 kg
Pilas para el mando a distancia	tipo LR03 / AAA – 1,5 V (2 unidades)	tipo LR03 / AAA – 1,5 V (2 unidades)

Requisitos de información que deben cumplir los aparatos de calefacción local eléctricos

Parámetro	Valor / indicación	
	TRH 25 E	TRH 26 E
Modelo	TRH 25 E	TRH 26 E
Potencia calorífica		
Potencia calorífica nominal P_{nom}	1,0975 kW	1,0975 kW
Potencia calorífica mínima (indicativa) P_{min}	0,0006 kW	0,0006 kW
Potencia calorífica máxima continuada $P_{max,c}$	1,0975 kW	1,0975 kW
Consumo auxiliar de electricidad		
A potencia calorífica nominal $e_{l_{max}}$	NA	NA
A potencia calorífica mínima $e_{l_{min}}$	NA	NA
En modo de espera $e_{l_{sb}}$	NA	NA
Tipo de aportación de calor		
Control manual de la carga de calor, con termostato integrado	NA	NA
Control manual de la carga de calor con respuesta a la temperatura interior o exterior	NA	NA
Control electrónico de la carga de calor con respuesta a la temperatura interior o exterior	NA	NA
Potencia calorífica asistida por ventiladores	NA	NA
Tipo de control de potencia calorífica/de temperatura interior		
Potencia calorífica de un solo nivel, sin control de temperatura interior	NO	NO
Dos o más niveles manuales, sin control de temperatura interior	NO	NO
Con control de temperatura interior mediante termostato mecánico	NO	NO
Con control electrónico de temperatura interior	SÍ	SÍ
Control electrónico de temperatura interior y temporizador diario	NO	NO
Control electrónico de temperatura interior y temporizador semanal	NO	NO
Otras opciones de control		
Control de temperatura interior con detección de presencia	NO	NO
Control de temperatura interior con detección de ventanas abiertas	NO	NO
Con opción de control a distancia	NO	NO
Con control de puesta en marcha adaptable	NO	NO
Con limitación de tiempo de funcionamiento	NO	NO
Con sensor de lámpara negra	NO	NO
Información de contacto	Trotec GmbH Grebbeener Straße 7 D-52525 Heinsberg	

NA: No aplicable

Eliminación de residuos

Elimine siempre los materiales de embalaje respetando el medio ambiente y de acuerdo con la normativa local vigente en materia de eliminación de residuos.



El símbolo del contenedor de basura tachado en aparatos eléctricos o electrónicos de desecho tiene su origen en la Directiva 2012/19/UE. Indica que, una vez terminada su vida útil, este aparato no puede ser eliminado junto con la basura doméstica. Cerca de su empresa hay puntos blancos de recogida de aparatos eléctricos y electrónicos de desecho en los que podrá devolverlos gratuitamente. Las direcciones se pueden obtener en la administración municipal o local. Para conocer otras opciones de devolución en muchos países de la UE, también puede consultar el sitio web <https://hub.trotec.com/?id=45090>. En caso contrario, póngase en contacto con un reciclador oficial de aparatos usados autorizado en su país.

Con la recogida selectiva de los aparatos eléctricos y electrónicos de desecho se pretende posibilitar la reutilización, el reciclaje de materiales y otras formas de aprovechamiento de los aparatos de desecho así como evitar las consecuencias negativas para el medio ambiente y la salud de las personas que puede tener la eliminación de sustancias peligrosas que puedan contener los aparatos.



Las pilas y baterías recargables no se pueden tirar a la basura doméstica sino que deben ser desechadas debidamente conforme a la Directiva 2006/66/CE DEL PARLAMENTO EUROPEO Y DEL CONSEJO de 06 de septiembre de 2006 relativa a las pilas y acumuladores. Se ruega desechar las pilas y baterías recargables conforme a las disposiciones legales vigentes.

Aceite como fluido térmico

Hay que extraer el aceite del aparato y recogerlo.

Hay que eliminar el aceite conforme a la legislación nacional.

Trotec GmbH

Grebener Str. 7
D-52525 Heinsberg

☎ +49 2452 962-400

☎ +49 2452 962-200

✉ info@trotec.com

www.trotec.com