

# ES

MANUAL DE INSTRUCCIONES  
SOPLADOR CALEFACTOR



ES Este producto está indicado únicamente en lugares abrigados o para una utilización puntual.

**Índice**

**Indicaciones sobre el manual de instrucciones..... 2**

**Seguridad..... 2**

**Información sobre el aparato..... 5**

**Transporte y almacenamiento ..... 6**

**Montaje y puesta en funcionamiento ..... 7**

**Manejo ..... 8**

**Fallos y averías ..... 12**

**Mantenimiento..... 13**

**Anexo técnico ..... 13**

**Eliminación de residuos ..... 15**

**Indicaciones sobre el manual de instrucciones**

**Símbolos**



**Advertencia debido a la tensión eléctrica**

Este símbolo indica que existe peligro para la vida y la salud de las personas debido a la tensión eléctrica.



**Advertencia debido a superficie caliente**

Este símbolo indica que existe peligro para la vida y la salud de las personas debido a superficies calientes.



**Advertencia**

Esta palabra advierte de un peligro con un nivel de riesgo medio que, de no evitarse, puede tener como consecuencia la muerte o lesiones graves.



**Cuidado**

Esta palabra advierte de un peligro con un nivel de riesgo bajo que, de no evitarse, puede tener como consecuencia lesiones leves o moderadas.

**Advertencia**

Esta palabra hace referencia a informaciones importantes (p. ej. daños materiales) pero no a peligros.



**Información**

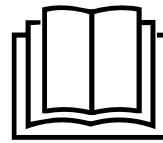
Las indicaciones con este símbolo le ayudan a ejecutar su trabajo de manera rápida y segura.



**Tener en cuenta el manual**

Las indicaciones con este símbolo le indican que debe tener en cuenta el manual de instrucciones.

Usted puede descargar la versión actual del manual de instrucciones y la declaración de conformidad UE en el siguiente enlace:



TFC 220 E



<https://hub.trotec.com/?id=43767>

**Seguridad**

**¡Lea detenidamente este manual de instrucciones antes de poner en funcionamiento o usar este aparato y manténgalo siempre a su alcance en el lugar de montaje o cerca del aparato!**



**Advertencia**

**Lea todas las indicaciones de seguridad e instrucciones.**

El incumplimiento de las indicaciones de seguridad o las instrucciones puede provocar descargas eléctricas, incendios y/o lesiones graves.

**Conserve las indicaciones de seguridad e instrucciones para el futuro.**

Este aparato puede ser utilizado por niños a partir de 8 años y mayores, así como por personas con facultades físicas, sensoriales o mentales restringidas, o con falta de experiencia y conocimientos, si lo hacen bajo supervisión o si han sido instruidos en relación con el uso seguro del aparato y los peligros resultantes de ello.

Los niños no pueden jugar con el aparato. La limpieza y el mantenimiento a cargo del usuario no pueden ser realizados por niños sin supervisión.



**Advertencia**

Mantener alejados del aparato a los niños menores de 3 años, salvo si están vigilados constantemente por un adulto.

Los niños de entre 3 y 8 años de edad sólo podrán encender y apagar el aparato bajo vigilancia de un adulto o si se les ha enseñado cómo manejar con seguridad el aparato y qué peligros pueden resultar de su uso, siempre que el aparato esté en colocado o instalado en su lugar de utilización habitual.

Los niños de entre 3 y 8 años no deben conectar el aparato al enchufe, regular ni limpiar el aparato y tampoco llevar a cabo el mantenimiento del usuario.



### Advertencia

No utilice el aparato en espacios pequeños si dentro se encuentran personas que no pueden salir del lugar por sí mismas y que no van a estar acompañadas en todo momento.

- No ponga en marcha ni coloque el aparato en estancias o espacios cerrados potencialmente explosivos.
- No ponga el aparato en funcionamiento en atmósferas agresivas.
- Coloque el aparato vertical y firme sobre una superficie con suficiente capacidad portante.
- Espere, después de una limpieza húmeda, a que el aparato se seque. No lo ponga en marcha mojado.
- No maneje ni accione el aparato si tiene las manos húmedas o mojadas.
- No permita que caiga agua directamente sobre el aparato.
- No introduzca nunca objetos o alguna parte de su cuerpo dentro del aparato.
- No tape el aparato durante su funcionamiento.
- No retire del aparato ninguna indicación de seguridad, pegatina o etiqueta. Asegúrese de que todas las indicaciones de seguridad, pegatinas y etiquetas se mantienen siempre legibles.
- No se siente sobre el aparato.
- No se trata de un juguete. Mantenga a los niños y los animales lejos de él. Utilice el aparato exclusivamente bajo vigilancia.
- Compruebe, cada vez que vaya a usar el aparato, los posibles daños en los accesorios y las piezas de conexión. No use aparatos o partes de ellos que estén dañados.
- Asegúrese de que todos los cables eléctricos que se encuentran fuera del aparato estén protegidos de cualquier tipo de daño (p.ej. daños causados por animales). ¡No utilice nunca el aparato si detecta daños en los cables eléctricos o la conexión a la red eléctrica!
- La conexión a la red eléctrica debe cumplir las indicaciones especificadas en el Anexo técnico.
- Inserte la clavija de alimentación en una toma de corriente debidamente protegida.
- Seleccione las extensiones del cable de alimentación tomando en consideración la potencia del aparato, la longitud del cable y el uso previsto. Desenrolle completamente el cable alargador. Evite una sobrecarga eléctrica.
- Antes de realizar trabajos de mantenimiento, conservación o reparación del aparato desenchufe el cable de alimentación de la toma de corriente cogiéndolo por la clavija.
- En caso de que no vaya a utilizar el aparato apáguelo y desenchufe el cable de alimentación de la toma de corriente.
- No use nunca el aparato si detecta daños en la clavija o en el cable de alimentación.  
Si el cable de alimentación de este aparato sufre daños tiene que ser sustituido por el fabricante o su servicio de atención al cliente, o por una persona con una cualificación similar, con el fin de evitar riesgos.  
¡Los cables de alimentación defectuosos suponen un serio peligro para la salud!
- Al realizar la colocación, considere la distancia mínima respecto a las paredes y objetos, así como las condiciones de almacenamiento y servicio conforme al Anexo técnico.
- No utilice el aparato cerca de cortinas, camas ni sofás.
- Mantenga una distancia de seguridad de al menos 1 m entre el lado de irradiación del aparato y todos los materiales combustibles, como p. ej., ropa, cortinas, camas y sofás.
- Asegúrese de que la salida de aire esté libre.
- No coloque el aparato sobre una superficie inflamable.
- Use exclusivamente piezas de recambio originales, pues de lo contrario no se puede garantizar el funcionamiento adecuado y seguro del equipo.
- Deje enfriar el aparato antes de transportarlo y/o realizar labores de mantenimiento.
- El aparato no se debe colocar justo debajo de un enchufe de pared.
- Deje de usar este aparato si se le ha caído o si muestra señales claras de haber sufrido daños.
- Use pilas de botón del tipo CR 2025.
- No cargue nunca pilas que no sean recargables
- No se deben utilizar juntos diferentes tipos de pilas ni pilas nuevas y usadas.
- Coloque las pilas en el compartimento de las pilas atendiendo a la polaridad correcta.
- Retire del aparato las baterías que estén descargadas. Las pilas contienen sustancias peligrosas para el medio ambiente. Elimine las pilas de acuerdo con la legislación nacional (véase el capítulo Eliminación).
- Retire las pilas del mando a distancia si no va a utilizar el aparato durante un largo periodo de tiempo.
- No cortocircuite nunca los terminales de alimentación del compartimento de la batería!

- ¡No ingiera pilas! ¡La ingestión de una pila puede provocar graves quemaduras internas en 2 horas! ¡Las quemaduras pueden provocar la muerte!
- Si cree que se ha ingerido una pila o que ha entrado en el cuerpo de otro modo, ¡acuda inmediatamente a un médico!
- Mantenga las pilas nuevas y usadas, así como el compartimento de las pilas abierto, fuera del alcance de los niños.
- Si el compartimento de las pilas no cierra de forma segura, deje de utilizar el aparato a través del mando a distancia.

**Uso adecuado**

El aparato está indicado únicamente en lugares abrigados o para una utilización puntual.

El soplador calefactor sirve para calentar y ventilar habitaciones cerradas. El aparato está concebido para el uso privado y no es apropiado para el uso industrial. Es aparato es especialmente apropiado como calefacción adicional. El aparato está previsto para ser colocado exclusivamente sobre el suelo.

**Uso incorrecto previsible**

- No coloque el aparato sobre una superficie mojada o inundada.
- No coloque encima del aparato objetos, como p.ej. ropa.
- No use el aparato cerca de la gasolina, disolventes, barnices u otros vapores altamente inflamables, ni en habitaciones donde estos estén almacenados.
- No use el aparato al aire libre.
- No utilice el aparato para calentar vehículos.
- Este calefactor no debe utilizarse en estancias con agua.
- No introduzca nunca el aparato debajo del agua.
- No caliente habitaciones de menos de 4 m<sup>3</sup> de volumen. ¡Hay peligro de recalentamiento!
- Cualquier uso distinto al uso adecuado se considera un uso incorrecto razonablemente previsible.
- No realice por su cuenta ninguna modificación estructural, ampliaciones o reformas en el aparato.


**Cualificación del personal**

Las personas que usen este aparato deben:

- ser conscientes de los peligros resultantes del trabajo con equipos eléctricos en un entorno húmedo.
- haber leído y comprendido el manual de instrucciones y en especial el capítulo Seguridad.

Aquellos trabajos de mantenimiento que requieran abrir la carcasa sólo pueden ser realizados por empresas especializadas en electricidad o por Trotec.

**Símbolos en el aparato**

Símbolos	Significado
	Este símbolo en el aparato indica que no está permitido colgar objetos (por ejemplo toallas, ropa etc.) encima o directamente delante del aparato. No se debe tapar el calefactor, ya que así se evita un sobrecalentamiento y el consiguiente peligro de incendio.

## Peligros residuales



### Advertencia debido a la tensión eléctrica

Los trabajos en componentes eléctricos sólo pueden ser realizados por una empresa especializada autorizada.



### Advertencia debido a la tensión eléctrica

Antes de realizar cualquier trabajo en el aparato quite la clavija de alimentación de la toma de corriente. No toque la clavija de alimentación con las manos húmedas o mojadas. Retire el cable de alimentación de la toma de corriente tirando de él por la clavija.



### Advertencia debido a la tensión eléctrica

¡Peligro de descarga eléctrica!  
Si el calefactor entra en contacto con agua, existe el riesgo de sufrir una descarga eléctrica. No utilice este calefactor en estancias con agua.



### Advertencia debido a superficie caliente

Algunos componentes de este aparato pueden calentarse mucho y provocar quemaduras. Se debe prestar especial atención cuando haya cerca niños u otras personas que necesitan protección.



### Advertencia

Un manejo indebido implica cierto peligro de sufrir quemaduras debido a descargas eléctricas. Transporte el aparato únicamente de la forma adecuada.



### Advertencia

Este aparato puede suponer un peligro si es empleado indebidamente por personas no instruidas o con fines diferentes al previsto. ¡Tenga en cuenta la cualificación del personal!



### Advertencia

El aparato no es un juguete y no puede caer en manos de los niños.



### Advertencia

¡Peligro de asfixia!  
No deje el material de embalaje descuidado. Podría convertirse en un juguete peligroso para los niños.



### Advertencia

Una colocación indebida implica cierto peligro de incendio. No coloque el aparato sobre una superficie inflamable. No coloque el aparato sobre moquetas de pelo alto.



### Advertencia

¡No se debe tapar el aparato, ya que así se evita un sobrecalentamiento y el consiguiente peligro de incendio!

## Comportamiento en casos de emergencia

1. Desconecte el aparato.
2. En casos de emergencia desconecte el aparato de la electricidad: Retire el cable de alimentación de la toma de corriente tirando de él por la clavija.
3. No vuelva a conectar a la electricidad un aparato que esté roto.

## Protección contra sobrecalentamiento

El aparato dispone de un termostato de seguridad que se activa cuando el aparato se recalienta. En ese momento, el aparato se apaga automáticamente.

Si el termostato de seguridad está activado, espere a que el aparato se enfríe y busque la causa del recalentamiento. Si el problema persistiera, diríjase al servicio de atención al cliente.

## Información sobre el aparato

### Descripción del aparato

El calefactor eléctrico TFC 220 E está concebido para generar y distribuir aire caliente, por ejemplo, en espacio cerrados.

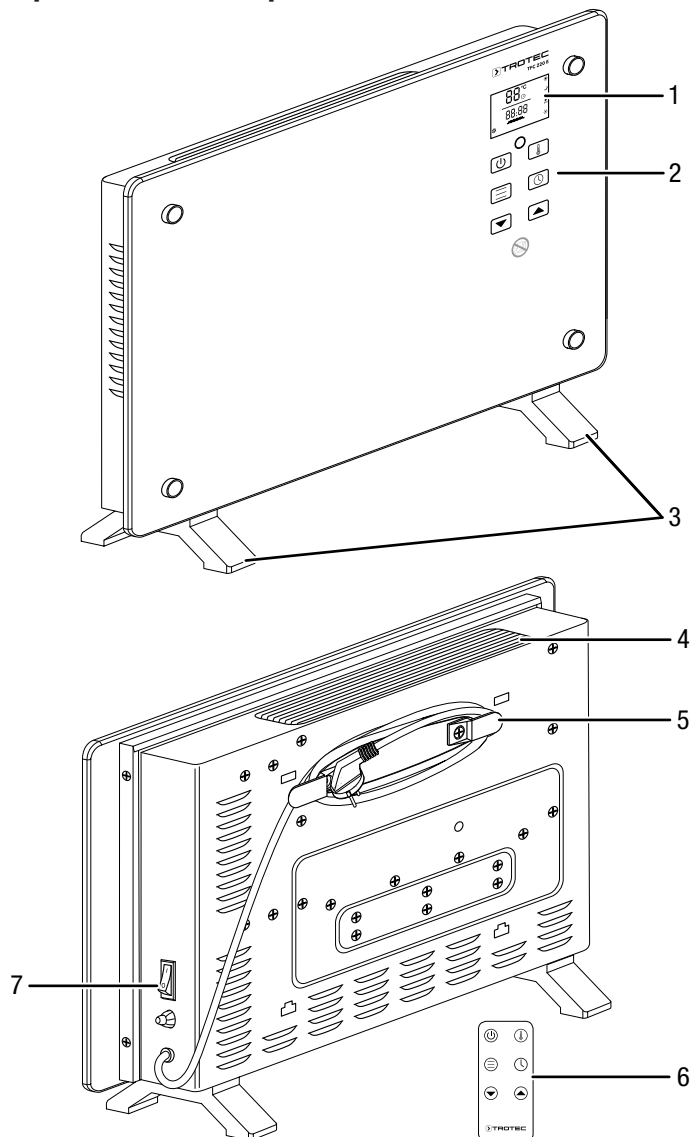
El aparato genera calor mediante una espiral de calefacción. El aire localizado alrededor de la espiral de calefacción se calienta. Este aire calentado se conduce hacia la habitación a través de un ventilador.

El aparato dispone de un termostato integrado, de forma que genera una corriente de aire caliente constante. Adicionalmente se puede ajustar en el aparato la temperatura deseada (15 °C a 35 °C).

El aparato dispone además de protección contra sobrecalentamiento.

Para extraer el calor acumulado, después de apagar el calefactor el ventilador sigue funcionando durante aprox. 15 segundos antes de apagarse automáticamente.

## Representación del aparato



Nº	Denominación
1	Pantalla
2	Cuadro de mando
3	Pies de apoyo
4	Salida de aire
5	Enrollables
6	Mando a distancia
7	Interruptor de encendido y apagado

## Transporte y almacenamiento

### Advertencia

Si usted almacena o transporta el aparato indebidamente, este puede dañarse. Tenga en cuenta las informaciones relativas al transporte y almacenamiento del aparato.

### Transporte

Tenga en cuenta las siguientes indicaciones **antes** de cada transporte:

- Desconecte el aparato.
- Retire el cable de alimentación de la toma de corriente tirando de él por la clavija.
- No utilice el cable de alimentación como cuerda de tracción.
- Deje que el aparato se enfríe suficientemente.

### Almacenamiento

Tenga en cuenta las siguientes indicaciones **antes** del almacenamiento:

- Retire el cable de alimentación de la toma de corriente tirando de él por la clavija.
- Deje que el aparato se enfríe suficientemente.

Mientras no esté utilizando el aparato, proceda a almacenarlo cumpliendo las siguientes condiciones:

- Almacene el aparato seco y protegido de las heladas y el calor.
- Almacene el aparato en posición vertical en un lugar protegido del polvo y la irradiación solar directa.
- Proteja el aparato del polvo con una funda si fuera necesario.
- No coloque otros aparatos u objetos sobre el aparato para así evitar posibles daños en el aparato.
- quite las pilas del mando a distancia

## Montaje y puesta en funcionamiento

### Volumen de suministro

- 1 x soplador calefactor
- 1 x mando a distancia
- 1 x enrollacables
- 2 x pie de apoyo
- 4 x tornillos de fijación
- 1 x manual

### Desembalaje del aparato

1. Abra la caja y extraiga el aparato.
2. Retire todo el envoltorio del aparato.
3. Desenrolle completamente el cable de alimentación. Preste atención a que el cable de alimentación no esté dañado y no lo dañe al desenrollarlo.

## Montaje



### Advertencia debido a la tensión eléctrica

Peligro de lesiones debido a un montaje incorrecto. En lo referente al montaje, pueden ser aplicables disposiciones locales o nacionales. Recomendamos encargar el montaje a un técnico electricista especializado.



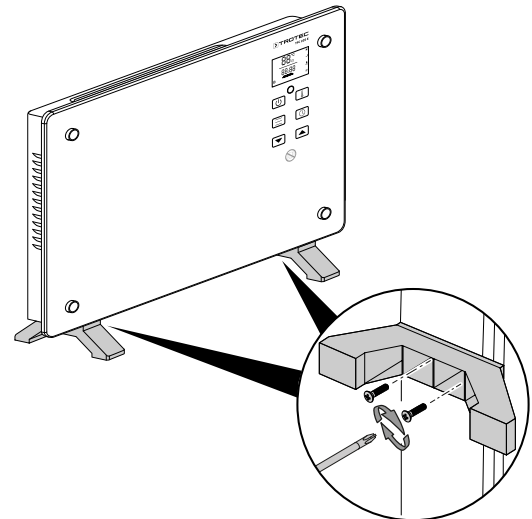
### Advertencia

¡Peligro de incendio a causa de una instalación incorrecta!

Existe peligro de incendio si no se respetan las distancias mínimas establecidas. Tenga en cuenta el apartado Instalación del capítulo Montaje y puesta en funcionamiento, así como los datos técnicos especificados en el Anexo.

### Pies de apoyo para montaje

1. Coloque el aparato sobre una mesa o la caja del embalaje con la superficie de cristal hacia abajo.
2. Fije las dos patas (3) con dos tornillos cada una.



3. Compruebe que las patas (3) estén bien fijadas.
4. Coloque el aparato vertical y firme.

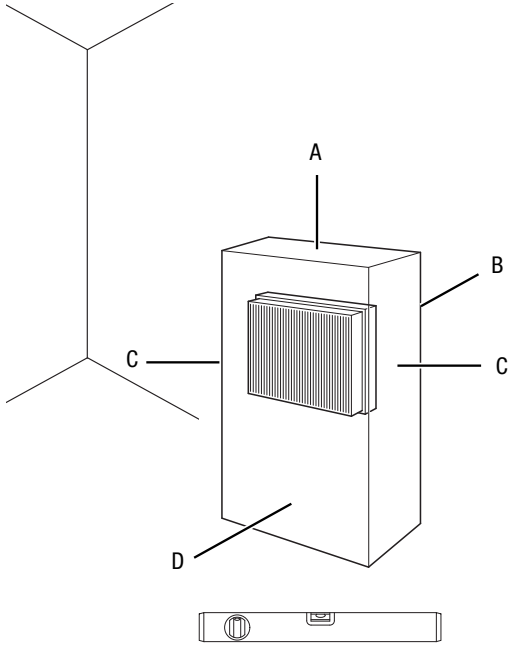
**Puesta en funcionamiento**



**Información**

Durante la primera puesta en funcionamiento del aparato, o al ponerlo en funcionamiento después de un largo periodo de inactividad, pueden generarse olores.

Al colocar el aparato, observe las distancias mínimas respecto a paredes y objetos conforme al capítulo Anexo técnico.



- Antes de poner de nuevo el aparato en marcha compruebe el estado del cable de alimentación. Si tuviera dudas del estado de este llame al servicio de atención al cliente.
- Coloque el aparato vertical y firme.
- Al conectar el cable de alimentación, asegúrese de que no constituya un obstáculo ni se pueda enredar con otros cables, especialmente si se ha colocado el aparato en el centro de la habitación. Utilice puentes para el cableado.
- Asegúrese de que las extensiones de cables estén totalmente desenrolladas y extendidas.
- Preste atención a que la corriente de aire no se vea obstaculizada por cortinas u otros objetos.
- No coloque el aparato directamente debajo de una toma de corriente de pared.
- Asegúrese de que el aparato no pueda entrar en contacto con el agua o la humedad.

**Colocar las pilas para el mando a distancia**



**Advertencia debido a la tensión eléctrica**

No toque el compartimento de las pilas con las manos húmedas o mojadas.

**Advertencia**

¡No ponga en funcionamiento el aparato con baterías recargables!

Tenga en cuenta los datos técnicos para la puesta en funcionamiento.

1. Apriete el cierre situado en el lateral del compartimento de la pila y extraiga el compartimento de la pila del mando a distancia.
2. Coloque una pila del tipo CR 2025 en el compartimento de la pila y vuelva a introducir el compartimento de la pila en el mando a distancia.

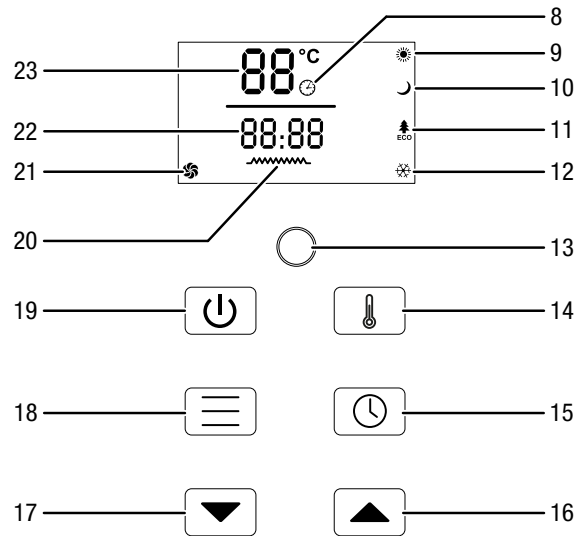
**Conecte el cable de alimentación**

- Inserte la clavija de alimentación en una toma de corriente debidamente protegida.
- Atienda a que el cable de alimentación sea conducido por detrás del aparato. ¡No conduzca nunca el cable de alimentación por delante del aparato!

**Manejo**

- Evite puertas y ventanas abiertas.

**Cuadro de mando**



Nº	Denominación	Significado
8	Indicador <i>Temporizador</i>	Aparece cuando está activado el temporizador
9	Indicador <i>Funcionamiento confort</i>	Aparece cuando está activado el <i>Funcionamiento confort</i>
10	Indicador <i>Modo nocturno</i>	Aparece cuando está activado el <i>Modo nocturno</i>
11	Indicador <i>Modo de ahorro (Eco)</i>	Aparece cuando está activado el <i>Modo de ahorro</i>
12	Indicador <i>Función de control antihielo</i>	Aparece cuando la <i>Función de control antihielo</i> está activada



Nº	Denominación	Significado
13	Receptor infrarrojo	Recepción de la señal del mando a distancia
14	Tecla <i>Temperatura</i>	Ajustar la temperatura ambiental deseada
15	Tecla <i>Temporizador</i>	Activar o desactivar la función temporizador 1 min a 24 h en pasos de 1 min
16	Tecla <i>Aumentar valor</i>	Ajustar la temperatura ambiental deseada (de 15 °C a 35 °C) o el número de horas y minutos del temporizador (de 1 min a 24 h)
17	Tecla <i>Disminuir valor</i>	
18	Tecla <i>MODE</i>	Seleccionar el modo de funcionamiento: <i>Funcionamiento confort</i> <i>Modo nocturno</i> <i>Modo de ahorro (Eco)</i> <i>Función de control antihielo</i>
19	Tecla <i>Power</i>	Encender el aparato o ponerlo en el modo standby.
20	Indicador <i>Calefacción</i>	Aparece cuando la calefacción está activada
21	Indicador <i>Función de marcha en inercia del ventilador</i>	Aparece cuando está activada la marcha en inercia del ventilador
22	Indicador <i>Horas / Minutos</i>	Visualización del número de horas y minutos durante la programación del temporizador Visualización del tiempo restante del temporizador
23	Indicador <i>Temperatura</i>	Visualización del valor de la temperatura ambiental actual durante el funcionamiento Visualización del valor de la temperatura ambiental deseada durante el ajuste de la temperatura

### Encender el aparato

Después de haber colocado el aparato tal y como se describe en el capítulo Montaje y puesta en funcionamiento, y una vez esté operativo, puede encenderlo.

1. Coloque el interruptor de encendido y apagado (7) en la posición I.
  - ⇒ Suenan una señal acústica.
  - ⇒ El aparato está ahora en funcionamiento standby.
  - ⇒ El indicador *Temperatura* (23) muestra la temperatura ambiental.



### Información

En el modo Standby el aparato retiene la temperatura ambiental ajustada.



### Información

La pantalla se ilumina en dos niveles de brillo. El brillo aumenta en el momento en que se accione una de las teclas del cuadro de mando. Después de 15 s de inactividad el brillo se reduce.

## Configurar los modos de funcionamiento

El aparato dispone de los siguientes modos de funcionamiento:

- Funcionamiento confort
- Modo nocturno
- Modo de ahorro (Eco)
- Función de control antihielo

Proceda de la siguiente manera para conectar el modo de funcionamiento deseado:

- ✓ El aparato está encendido.
- 1. Pulse la tecla *Power* (19).
  - ⇒ Aumenta el brillo de la pantalla y el cuadro de mando está activado.
- 2. Pulse la tecla *Mode* (18) repetidas veces hasta que aparezca el símbolo del modo de funcionamiento deseado (9, 10, 11 o 12).
  - ⇒ El aparato arranca en el modo de funcionamiento deseado.

### Funcionamiento confort

El aparato calienta automáticamente con una potencia de calefacción alta hasta que la temperatura ambiental medida supere la temperatura ambiental deseada en 2 °C. Luego se desconecta la calefacción.

El indicador *Calefacción* (20) desaparece.

El indicador del modo de funcionamiento *Confort* (9) se sigue visualizando.

Si la temperatura ambiental medida es 2 °C es inferior a la temperatura ambiental deseada la calefacción se enciende nuevamente con una potencia de calefacción alta.

### Modo nocturno

El aparato calienta automáticamente con una potencia de calefacción baja hasta que la temperatura ambiental medida supere la temperatura ambiental deseada en 2 °C. Luego se desconecta la calefacción.

El indicador *Calefacción* (20) desaparece.

El indicador del modo de funcionamiento *Nocturno* (10) se sigue visualizando.

Si la temperatura ambiental medida es 2 °C es inferior a la temperatura ambiental deseada la calefacción se enciende nuevamente con una potencia de calefacción baja.

### Modo de ahorro (Eco)

El aparato calienta automáticamente con una potencia de calefacción alta cuando la temperatura ambiental es inferior a 16 °C.

El aparato calienta automáticamente con una potencia de calefacción baja cuando la temperatura ambiental es superior a 18 °C.

El aparato se apaga automáticamente cuando la temperatura ambiental es superior a 21 °C. Esa temperatura no puede ser modificada.

## Función de control antihielo

Esta función está disponible solo en el modo standby. El aparato calienta automáticamente cuando la temperatura ambiental es inferior a 5 °C y se desconecta automáticamente cuando la temperatura es superior a 7 °C. Esas temperaturas no pueden ser modificadas.

### Ajustar la temperatura ambiental deseada

El indicador *Temperatura* (23) muestra la temperatura ambiental medida. Usted puede configurar la temperatura ambiental deseada en el modo confort y en el modo nocturno.

1. Pulse la tecla *Temperatura* (14).
  - ⇒ El indicador *Temperatura* (23) parpadea.
  - ⇒ Aparece la temperatura ambiental deseada.
2. Pulse las teclas de flechas *Aumentar valor* (16) o *Reducir valor* (17) para configurar la temperatura ambiental deseada. La gama de ajuste está entre 15 °C y 35 °C en pasos de 1°.
  - ⇒ La temperatura ambiental deseada es guardada y mostrada durante aprox. 5 segundos en el indicador *Temperatura* (23), luego se vuelve a mostrar la temperatura ambiental actual.



### Información

La temperatura ambiental deseada debe ser superior a la temperatura ambiental actual.

## Ajustar el temporizador

El temporizador funciona de los siguientes modos:

- encendido automático una vez transcurrido el número configurado de horas y minutos
- apagado automático una vez transcurrido el número configurado de horas y minutos.

El tiempo puede ubicarse entre 1 minuto y 24 horas y puede ser configurado en pasos de 1 min.

### Advertencia

No deje el aparato en funcionamiento sin vigilancia y con el temporizador activado en un espacio de acceso público.

## Encendido automático

- ✓ El aparato se encuentra en el modo de funcionamiento *Función de control antihielo*.

1. Pulse la tecla *Temporizador* (15).
2. Seleccione el número de horas y minutos deseado mediante las teclas de flechas *Aumentar valor* (16) o *Reducir valor* (17). La gama de valores se sitúa entre 1 minuto y 24 horas.
  - ⇒ El número de horas y minutos aparece parpadeante en el indicador *Horas / Minutos* (22).

3. Pulse la tecla *Temporizador* (15).
  - ⇒ Se ha guardado el tiempo deseado hasta la conexión automática.
  - ⇒ Se visualiza el indicador *Temporizador* (8).
  - ⇒ En el indicador *Horas / Minutos* (22) aparece el tiempo hasta la conexión.
  - ⇒ Una vez transcurrido el tiempo el aparato conecta el *modo confort*.

Indicaciones relativas a la conexión automática:

- La conexión manual del aparato desactiva la conexión automática.
- Si en el número de horas y minutos usted selecciona 0 el temporizador está desconectado.

### Apagado automático

- ✓ El aparato está encendido.
- ✓ El aparato calienta en el *modo confort*, el *modo nocturno* o el *modo de ahorro (Eco)*.

1. Pulse la tecla *Temporizador* (15).
2. Seleccione el número de horas y minutos deseado mediante las teclas de flechas *Aumentar valor* (16) o *Reducir valor* (17). La gama de valores se sitúa entre 1 minuto y 24 horas.
  - ⇒ El número de horas y minutos aparece parpadeante en el indicador *Horas / Minutos* (22).
3. Pulse la tecla *Temporizador* (15).
  - ⇒ Se ha guardado el tiempo deseado hasta la desconexión automática.
  - ⇒ Se visualiza el indicador *Temporizador* (8).
  - ⇒ En el indicador *Horas / Minutos* (22) aparece el tiempo hasta la desconexión en cuenta atrás.
  - ⇒ Una vez transcurrido el tiempo el aparato conecta el modo standby.

Indicaciones relativas a la desconexión automática:

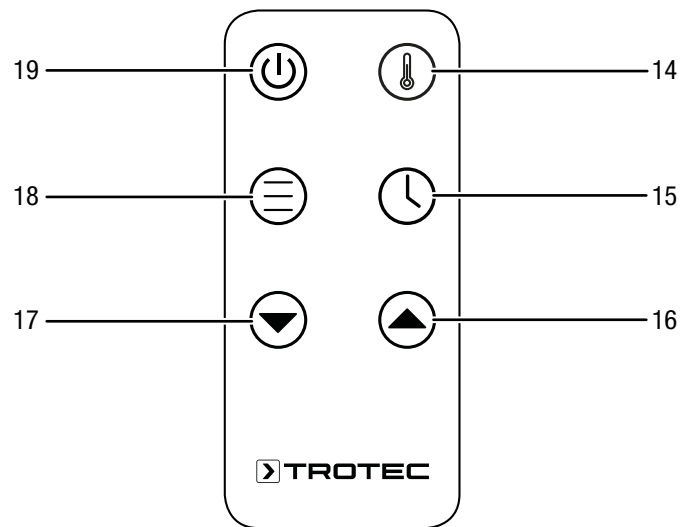
- La desconexión manual del aparato desactiva la desconexión automática.
- Si en el número de horas y minutos usted selecciona 0 el temporizador está desconectado.

### Función de marcha en inercia del ventilador

Para extraer el calor acumulado, después de apagar el calefactor el ventilador sigue funcionando durante aprox. 15 segundos antes de apagarse automáticamente. Durante la marcha en inercia del ventilador en la pantalla aparece el símbolo de la *función de marcha en inercia del ventilador* (21).

### Mando a distancia

El aparato se puede configurar completamente mediante el mando a distancia incluido en el volumen de suministro.



Nº	Denominación	Significado
14	Tecla <i>Temperatura</i>	Ajustar la temperatura ambiental deseada
15	Tecla <i>Temporizador</i>	Activar o desactivar la función temporizador 1 min a 24 h en pasos de 1 min
16	Tecla <i>Aumentar valor</i>	Ajustar la temperatura ambiental deseada (de 15 °C a 35 °C) o el número de horas y minutos del temporizador (de 1 min a 24 h)
17	Tecla <i>Disminuir valor</i>	
18	Tecla <i>MODE</i>	Seleccionar el modo de funcionamiento: <i>Funcionamiento confort</i> <i>Modo nocturno</i> <i>Modo de ahorro</i> <i>Función de control antihielo</i>
19	Tecla <i>Power</i>	Encender el aparato o ponerlo en el modo standby.

### Puesta fuera de servicio



#### Advertencia debido a la tensión eléctrica

No toque la clavija de alimentación con las manos húmedas o mojadas.

1. Apague el aparato.
2. Quite el cable de alimentación de la toma de corriente cogiéndolo por la clavija.
3. Deje que el aparato se enfríe suficientemente.
4. Limpie el aparato conforme al capítulo Mantenimiento.
5. Almacene el aparato conforme al capítulo Almacenamiento.

## Fallos y averías



**Advertencia debido a la tensión eléctrica**  
**Aquellos trabajos que requieran abrir la carcasa sólo pueden ser realizados por empresas especializadas y autorizadas o por Trotec.**

El fabricante ha comprobado en repetidas ocasiones que el funcionamiento del aparato es impecable. No obstante, si se produjera un fallo de funcionamiento compruebe el aparato siguiendo la siguiente lista:

### El aparato no arranca:

- Compruebe la conexión a la red eléctrica.
- Compruebe que el cable y la clavija de alimentación no estén dañados. Si detectara daños, no intente volver a poner en marcha el aparato.  
Si el cable de alimentación de este aparato sufre daños tiene que ser sustituido por el fabricante o su servicio de atención al cliente, o por una persona con una cualificación similar, con el fin de evitar riesgos.
- Compruebe el estado de los fusibles de red situados en el lugar de la instalación.
- Compruebe la temperatura ambiental. Es posible que el termostato ambiental se haya desactivado si se ha alcanzado la temperatura ambiental deseada.
- El motor puede estar defectuoso. Encargue a una empresa especializada en instalaciones eléctricas la sustitución del motor defectuoso.
- Es posible que el termostato ambiental esté defectuoso. Encargue a una empresa especializada en instalaciones eléctricas la sustitución del termostato ambiental.
- Compruebe si se ha activado la protección contra recalentamiento (véase el capítulo Seguridad).
- Espere 10 minutos antes de reiniciar el aparato. Si el aparato no arrancara, encargue la comprobación eléctrica a una empresa especializada o a Trotec.

### El aparato se encuentra conectado pero no calienta:

- Compruebe la temperatura ambiental. Es posible que el termostato ambiental se haya desactivado si se ha alcanzado la temperatura ambiental deseada.
- Compruebe si se ha activado la protección contra recalentamiento (véase el capítulo Seguridad).
- Es posible que la resistencia de calefacción esté quemada. Encargue a una empresa especializada en instalaciones eléctricas la sustitución de la resistencia de calefacción.
- Es posible que el termostato ambiental esté defectuoso. Encargue a una empresa especializada en instalaciones eléctricas la sustitución del termostato ambiental.

### La corriente de aire ha disminuido:

- Revise el interruptor de seguridad. La salida de aire no debe estar obstruida. Limpie la suciedad si fuera necesario. Mantenga la distancia de seguridad del aparato respecto a las paredes y objetos según lo dispuesto en los datos técnicos.

### El aparato hace ruido o vibra:

- Asegúrese de que el aparato se encuentra en posición vertical y firme.

### El aparato no reacciona al mando a distancia infrarrojo:

- Compruebe si la distancia entre el mando a distancia y el aparato es demasiado grande y acérquese en caso necesario.
- Asegúrese de que no haya obstáculos, como muebles o paredes, entre el aparato y el mando a distancia. Asegúrese de mantener el contacto visual entre el aparato y el mando a distancia.
- Compruebe el nivel de carga de las pilas y sustitúyalas por unas nuevas en caso necesario.
- Si se acaban de cambiar las pilas, asegúrese de que se colocaron siguiendo la polarización correcta.

#### Advertencia

Espere al menos 3 minutos después de cada trabajo de mantenimiento y reparación. Después ya puede encender de nuevo el aparato.

### Después de la revisión, el aparato no funciona correctamente:

Póngase en contacto con el servicio de atención al cliente. Si fuera necesario, envíe el aparato a una empresa especializada en instalaciones eléctricas autorizada o a Trotec para su reparación.

## Mantenimiento

### Trabajos previos al mantenimiento



#### Advertencia debido a la tensión eléctrica

No toque la clavija de alimentación con las manos húmedas o mojadas.

- Desconecte el aparato.
- Retire el cable de alimentación de la toma de corriente tirando de él por la clavija.
- Deje que el aparato se enfríe completamente.



#### Advertencia debido a la tensión eléctrica

**Aquellos trabajos que requieran abrir la carcasa sólo pueden ser realizados por empresas especializadas y autorizadas o por Trotec.**

### Limpiar la carcasa



#### Advertencia debido a la tensión eléctrica

No meta nunca el aparato debajo del agua.

Limpie la carcasa con un paño húmedo, suave y sin pelusas. Asegúrese de que no entre humedad al interior de la carcasa. Asegúrese de que la humedad no pueda entrar en contacto con los componentes eléctricos. No utilice para humedecer el paño detergentes agresivos como aerosoles limpiadores, diluyentes, detergentes que contengan alcohol o limpiadores abrasivos. Seque la carcasa después de limpiarla.

## Anexo técnico

### Datos técnicos

Parámetro	Valor
Modelo	TFC 220 E
Potencia calorífica	2200 W
Rango de funcionamiento	de -20 °C a 50 °C
Rango de ajuste	de 15 °C a 35 °C
Conexión a la red eléctrica	230 V / 50 - 60 Hz
Consumo de potencia, máx.	2200 W
Tipo de conector	CEE 7/7
Longitud del cable	1,5 m
Tipo de protección	I / 
Tipo de protección	IPX0
Peso	6 kg
Medidas (largo x ancho x alto)	90 x 520 x 350 mm
Separación mínima respecto a paredes u objetos	A: arriba: 100 cm B: detrás: 100 cm C: lateral: 100 cm D: delante: 100 cm

Requisitos de información que deben cumplir los aparatos de calefacción local eléctricos

Parámetro	Valor / indicación
Modelo	TFC 220 E
<b>Potencia calorífica</b>	
Potencia calorífica nominal $P_{nom}$	2,2 kW
Potencia calorífica mínima (indicativa) $P_{min}$	1,1 kW
Potencia calorífica máxima continuada $P_{max,c}$	2,2 kW
<b>Consumo auxiliar de electricidad</b>	
con una potencia calorífica nominal $e_{l,max}$	n/a kW
con una potencia calorífica mínima $e_{l,min}$	n/a kW
en modo de espera $e_{l,sb}$	0,0011 kW
<b>Tipo de aportación de calor</b>	
Control manual de la carga de calor, con termostato integrado	NO
Control manual de la carga de calor con respuesta a la temperatura interior o exterior	NO
Control electrónico de la carga de calor con respuesta a la temperatura interior o exterior	NO
Potencia calorífica asistida por ventiladores	NO
<b>Tipo de control de potencia calorífica/de temperatura interior</b>	
Potencia calorífica de un solo nivel, sin control de temperatura interior	NO
Dos o más niveles manuales, sin control de temperatura interior	NO
Con control de temperatura interior mediante termostato mecánico	NO
Con control electrónico de temperatura interior	NO
Control electrónico de temperatura interior y temporizador diario	SÍ
Control electrónico de temperatura interior y temporizador semanal	NO
<b>Otras opciones de control</b>	
Control de temperatura interior con detección de presencia	NO
Control de temperatura interior con detección de ventanas abiertas	NO
Con opción de control a distancia	NO
Con control de puesta en marcha adaptable	NO
Con limitación de tiempo de funcionamiento	SÍ
Con sensor de lámpara negra	NO
Información de contacto	Trotec GmbH Grebbeener Straße 7 D-52525 Heinsberg

NA = no aplicable

## Eliminación de residuos



El símbolo del contenedor de basura tachado en aparatos eléctricos o electrónicos de desecho indica que una vez terminada su vida útil estos no pueden ser eliminados junto con la basura doméstica. Cerca de su empresa hay puntos blancos de recogida de aparatos eléctricos y electrónicos de desecho en los que podrá devolverlos gratuitamente. Las direcciones se pueden obtener en la administración municipal o local. Para conocer otras opciones de devolución en muchos países de la UE, también puede consultar el sitio web <https://hub.trotec.com/?id=45090>. En caso contrario, póngase en contacto con un reciclador oficial de aparatos usados autorizado en su país.

Con la recogida selectiva de los aparatos eléctricos y electrónicos de desecho se pretende posibilitar la reutilización, el reciclaje de materiales y otras formas de aprovechamiento de los aparatos de desecho así como evitar las consecuencias negativas para el medio ambiente y la salud de las personas que puede tener la eliminación de sustancias peligrosas que puedan contener los aparatos.



Las pilas y baterías recargables no se pueden tirar a la basura doméstica sino que deben ser desechadas debidamente conforme a la Directiva 2006/66/CE DEL PARLAMENTO EUROPEO Y DEL CONSEJO de 06 de septiembre de 2006 relativa a las pilas y acumuladores. Se ruega desechar las pilas y baterías recargables conforme a las disposiciones legales vigentes.

Trotec GmbH

Grebener Str. 7  
D-52525 Heinsberg

☎ +49 2452 962-400

☎ +49 2452 962-200

✉ [info@trotec.com](mailto:info@trotec.com)

[www.trotec.com](http://www.trotec.com)