

# TFC 15 E / TFC 17 E

## ES

MANUAL DE INSTRUCCIONES  
SOPLADOR CALEFACTOR



ES Este producto está indicado únicamente en lugares abrigados o para una utilización puntual.

 TROTEC

**Índice**

**Indicaciones sobre el manual de instrucciones..... 2**

**Seguridad..... 2**

**Información sobre el aparato..... 6**

**Transporte y almacenamiento ..... 7**

**Montaje y puesta en funcionamiento ..... 7**

**Manejo ..... 8**

**Fallos y averías ..... 10**

**Mantenimiento..... 11**

**Anexo técnico ..... 11**

**Eliminación de residuos ..... 13**

**Indicaciones sobre el manual de instrucciones**

**Símbolos**



**Advertencia debido a la tensión eléctrica**

Este símbolo indica que existe peligro para la vida y la salud de las personas debido a la tensión eléctrica.



**Advertencia debido a superficie caliente**

Este símbolo indica que existe peligro para la vida y la salud de las personas debido a superficies calientes.



**Advertencia**

Esta palabra advierte de un peligro con un nivel de riesgo medio que, de no evitarse, puede tener como consecuencia la muerte o lesiones graves.



**Cuidado**

Esta palabra advierte de un peligro con un nivel de riesgo bajo que, de no evitarse, puede tener como consecuencia lesiones leves o moderadas.

**Advertencia**

Esta palabra hace referencia a informaciones importantes (p. ej. daños materiales) pero no a peligros.



**Información**

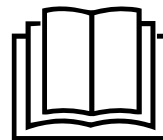
Las indicaciones con este símbolo le ayudan a ejecutar su trabajo de manera rápida y segura.



**Tener en cuenta el manual**

Las indicaciones con este símbolo le indican que debe tener en cuenta el manual de instrucciones.

Usted puede descargar la versión actual del manual de instrucciones y la declaración de conformidad UE en el siguiente enlace:



TFC 15 E



<https://hub.trotec.com/?id=41299>

TFC 17 E



<https://hub.trotec.com/?id=42342>

**Seguridad**

**¡Lea detenidamente este manual de instrucciones antes de poner en funcionamiento o usar este aparato y manténgalo siempre a su alcance en el lugar de montaje o cerca del aparato!**



**Advertencia**

**Lea todas las indicaciones de seguridad e instrucciones.**

El incumplimiento de las indicaciones de seguridad o las instrucciones puede provocar descargas eléctricas, incendios y/o lesiones graves.

**Conserve las indicaciones de seguridad e instrucciones para el futuro.**

Este aparato puede ser utilizado por niños a partir de 8 años y mayores, así como por personas con facultades físicas, sensoriales o mentales restringidas, o con falta de experiencia y conocimientos, si lo hacen bajo supervisión o si han sido instruidos en relación con el uso seguro del aparato y los peligros resultantes de ello.

Los niños no pueden jugar con el aparato. La limpieza y el mantenimiento a cargo del usuario no pueden ser realizados por niños sin supervisión.



### Advertencia

Mantener alejados del aparato a los niños menores de 3 años, salvo si están vigilados constantemente por un adulto.

Los niños de entre 3 y 8 años de edad sólo podrán encender y apagar el aparato bajo vigilancia de un adulto o si se les ha enseñado cómo manejar con seguridad el aparato y qué peligros pueden resultar de su uso, siempre que el aparato esté en colocado o instalado en su lugar de utilización habitual.

Los niños de entre 3 y 8 años no deben conectar el aparato al enchufe, regular ni limpiar el aparato y tampoco llevar a cabo el mantenimiento del usuario.



### Advertencia

No utilice el aparato en espacios pequeños si dentro se encuentran personas que no pueden salir del lugar por sí mismas y que no van a estar acompañadas en todo momento.

- No ponga en marcha ni coloque el aparato en estancias o espacios cerrados potencialmente explosivos.
- No ponga el aparato en funcionamiento en atmósferas agresivas.
- Coloque el aparato vertical y firme sobre una superficie con suficiente capacidad portante.
- Espere, después de una limpieza húmeda, a que el aparato se seque. No lo ponga en marcha mojado.
- No maneje ni accione el aparato si tiene las manos húmedas o mojadas.
- No permita que caiga agua directamente sobre el aparato.
- No introduzca nunca objetos o alguna parte de su cuerpo dentro del aparato.
- No tape el aparato durante su funcionamiento.
- No retire del aparato ninguna indicación de seguridad, pegatina o etiqueta. Asegúrese de que todas las indicaciones de seguridad, pegatinas y etiquetas se mantienen siempre legibles.
- No se siente sobre el aparato.
- No se trata de un juguete. Mantenga a los niños y los animales lejos de él. Utilice el aparato exclusivamente bajo vigilancia.
- Compruebe, cada vez que vaya a usar el aparato, los posibles daños en los accesorios y las piezas de conexión. No use aparatos o partes de ellos que estén dañados.
- Asegúrese de que todos los cables eléctricos que se encuentran fuera del aparato estén protegidos de cualquier tipo de daño (p.ej. daños causados por animales). ¡No utilice nunca el aparato si detecta daños en los cables eléctricos o la conexión a la red eléctrica!
- La conexión a la red eléctrica debe cumplir las indicaciones especificadas en el Anexo técnico.
- Inserte la clavija de alimentación en una toma de corriente debidamente protegida.
- Seleccione las extensiones del cable de alimentación tomando en consideración la potencia del aparato, la longitud del cable y el uso previsto. Desenrolle completamente el cable alargador. Evite una sobrecarga eléctrica.
- Antes de realizar trabajos de mantenimiento, conservación o reparación del aparato desenchufe el cable de alimentación de la toma de corriente cogiéndolo por la clavija.
- En caso de que no vaya a utilizar el aparato apáguelo y desenchufe el cable de alimentación de la toma de corriente.
- No use nunca el aparato si detecta daños en la clavija o en el cable de alimentación. Si el cable de alimentación de este aparato sufre daños tiene que ser sustituido por el fabricante o su servicio de atención al cliente, o por una persona con una cualificación similar, con el fin de evitar riesgos. ¡Los cables de alimentación defectuosos suponen un serio peligro para la salud!
- Al realizar la colocación, considere la distancia mínima respecto a las paredes y objetos, así como las condiciones de almacenamiento y servicio conforme al Anexo técnico.
- Mantenga una distancia de seguridad de al menos 1 m entre la entrada y la salida de aire del aparato y todos los materiales combustibles, como p. ej. artículos textiles, cortinas, camas y sofás.
- Asegúrese de que la entrada y la salida de aire están libres.
- Asegúrese de que el lado de aspiración siempre esté libre de suciedad y objetos sueltos.
- No coloque el aparato sobre una superficie inflamable.
- Use exclusivamente piezas de recambio originales, pues de lo contrario no se puede garantizar el funcionamiento adecuado y seguro del equipo.
- Deje enfriar el aparato antes de transportarlo y/o realizar labores de mantenimiento.
- El aparato no se debe colocar justo debajo de un enchufe de pared.
- Deje de usar este aparato si se le ha caído o si muestra señales claras de haber sufrido daños.
- El aparato no se puede utilizar junto con un dispositivo programador, un reloj temporizador, un sistema de control a distancia independiente ni cualquier otro dispositivo similar que encienda el aparato automáticamente, ya que en caso de que el calefactor esté tapado o mal instalado podría producirse un incendio.

**Uso adecuado**

El aparato está indicado únicamente en lugares abrigados o para una utilización puntual.

El soplador calefactor sirve para calentar y ventilar habitaciones cerradas. El aparato está concebido para el uso privado y no es apropiado para el uso industrial. Es aparato es especialmente apropiado como calefacción adicional. El aparato está previsto para ser colocado exclusivamente sobre el suelo.

**Uso incorrecto previsible**

- No coloque el aparato sobre una superficie mojada o inundada.
- No coloque encima del aparato objetos, como p.ej. ropa.
- No use el aparato cerca de la gasolina, disolventes, barnices u otros vapores altamente inflamables, ni en habitaciones donde estos estén almacenados.
- No use el aparato al aire libre.
- No utilice el aparato para calentar vehículos.
- Este calefactor no puede ser usado en habitaciones húmedas (p. ej. cuartos de baño o lavaderos).
- No introduzca nunca el aparato debajo del agua.
- No caliente habitaciones de menos de 4 m<sup>3</sup> de volumen. ¡Hay peligro de recalentamiento!
- Cualquier uso distinto al uso adecuado se considera un uso incorrecto razonablemente previsible.
- No realice por su cuenta ninguna modificación estructural, ampliaciones o reformas en el aparato.


**Cualificación del personal**

Las personas que usen este aparato deben:

- ser conscientes de los peligros resultantes del trabajo con equipos eléctricos en un entorno húmedo.
- haber leído y comprendido el manual de instrucciones y en especial el capítulo Seguridad.

Aquellos trabajos de mantenimiento que requieran abrir la carcasa sólo pueden ser realizados por empresas especializadas en electricidad o por Trotec.

**Símbolos en el aparato**

Símbolos	Significado
	Este símbolo en el aparato indica que no está permitido colgar objetos (por ejemplo toallas, ropa etc.) encima o directamente delante del aparato. No se debe tapar el calefactor, ya que así se evita un sobrecalentamiento y el consiguiente peligro de incendio.

**Peligros residuales**



**Advertencia debido a la tensión eléctrica**

Los trabajos en componentes eléctricos sólo pueden ser realizados por una empresa especializada autorizada.



**Advertencia debido a la tensión eléctrica**

Antes de realizar cualquier trabajo en el aparato quite la clavija de alimentación de la toma de corriente. No toque la clavija de alimentación con las manos húmedas o mojadas. Retire el cable de alimentación de la toma de corriente tirando de él por la clavija.



**Advertencia debido a la tensión eléctrica**

¡Peligro de descarga eléctrica!  
Si el calefactor entra en contacto con agua, existe el riesgo de sufrir una descarga eléctrica. No utilice este calefactor en estancias con agua.



**Advertencia debido a superficie caliente**

Algunos componentes de este aparato pueden calentarse mucho y provocar quemaduras. Se debe prestar especial atención cuando haya cerca niños u otras personas que necesitan protección.



**Advertencia**

Un manejo indebido implica cierto peligro de sufrir quemaduras debido a descargas eléctricas. Transporte el aparato únicamente de la forma adecuada.



**Advertencia**

Este aparato puede suponer un peligro si es empleado indebidamente por personas no instruidas o con fines diferentes al previsto. ¡Tenga en cuenta la cualificación del personal!



**Advertencia**

El aparato no es un juguete y no puede caer en manos de los niños.



**Advertencia**

¡Peligro de asfixia!  
No deje el material de embalaje descuidado. Podría convertirse en un juguete peligroso para los niños.



**Advertencia**

Una colocación indebida implica cierto peligro de incendio. No coloque el aparato sobre una superficie inflamable. No coloque el aparato sobre moquetas de pelo alto.



### Advertencia

¡No se debe tapar el aparato, ya que así se evita un sobrecalentamiento y el consiguiente peligro de incendio!

### Comportamiento en casos de emergencia

1. Desconecte el aparato.
2. En casos de emergencia desconecte el aparato de la electricidad: Retire el cable de alimentación de la toma de corriente tirando de él por la clavija.
3. No vuelva a conectar a la electricidad un aparato que esté roto.

### Protección contra sobrecalentamiento

El aparato dispone de un termostato de seguridad que se activa cuando el aparato se recalienta (se excede la temperatura de trabajo).

Una vez se ha activado el termostato de seguridad el aparato se apaga.

Cuando el aparato se ha enfriado lo suficiente la calefacción vuelve a conectarse.

Trate de localizar el origen del recalentamiento.

Si, pese al recalentamiento, el termostato de seguridad no se conecta el fusible de recalentamiento se activa. Entonces el aparato se apaga completamente. En tal caso diríjase al servicio de atención al cliente para cambiar el fusible de recalentamiento.

### Protección antivuelco

La protección antivuelco apaga el aparato en el momento en que este pierda la posición vertical. Una vez que el aparato vuelva a estar en posición vertical sobre una superficie fija, transcurridos pocos segundos ya se puede utilizar con normalidad.

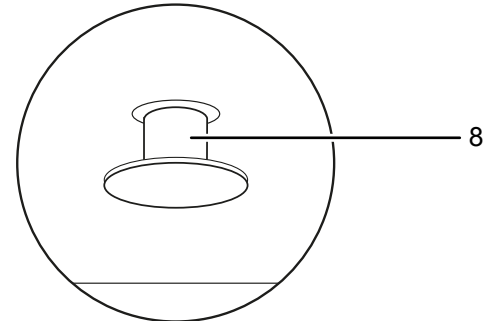
### TFC 15 E

El aparato TFC 15 E dispone de protección antivuelco. La protección antivuelco es un dispositivo de seguridad con el propósito de minimizar el peligro de incendio debido a un vuelco por descuido. El aparato se apaga cuando se saca de la posición vertical, por ejemplo al derribarse.

La protección antivuelco apaga el aparato en el momento en que este pierda la posición vertical. Una vez que el aparato vuelva a estar en posición vertical sobre una superficie fija, transcurridos pocos segundos ya se puede utilizar con normalidad.

### TFC 17 E

El aparato TFC 17 E dispone de un interruptor antivuelco (8). El interruptor antivuelco se encuentra en la parte inferior del aparato.



El aparato no puede volver a ser usado hasta que se haya introducido totalmente el interruptor antivuelco en el aparato. Eso pasa automáticamente si se coloca el aparato sobre una base adecuada.

La protección antivuelco desconecta el aparato en el momento en que este se incline algunos grados de la posición vertical. La protección antivuelco se activa si usted levanta el aparato un poco, por ejemplo al transportarlo mientras funciona. Una vez que el aparato vuelva a estar en posición vertical sobre una superficie fija puede ser usado normalmente después de pocos segundos.



## Información sobre el aparato

### Descripción del aparato

El calefactor cerámico sirve para generar y distribuir aire caliente, por ejemplo, para espacios interiores.

El aparato genera calor mediante una placa cerámica de calor. El aire en torno a la placa cerámica de calor se calienta. Este aire calentado se conduce hacia la habitación a través de un ventilador.

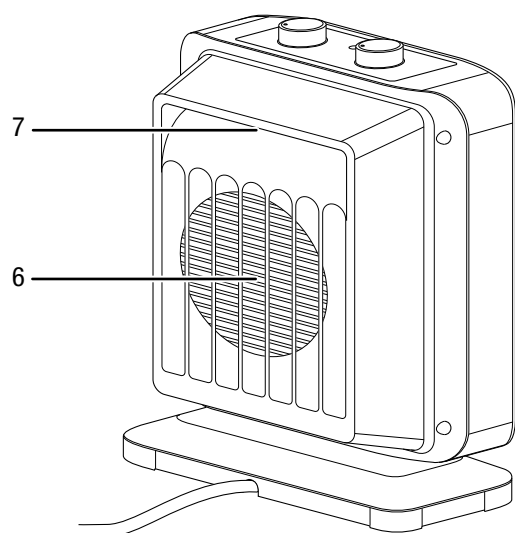
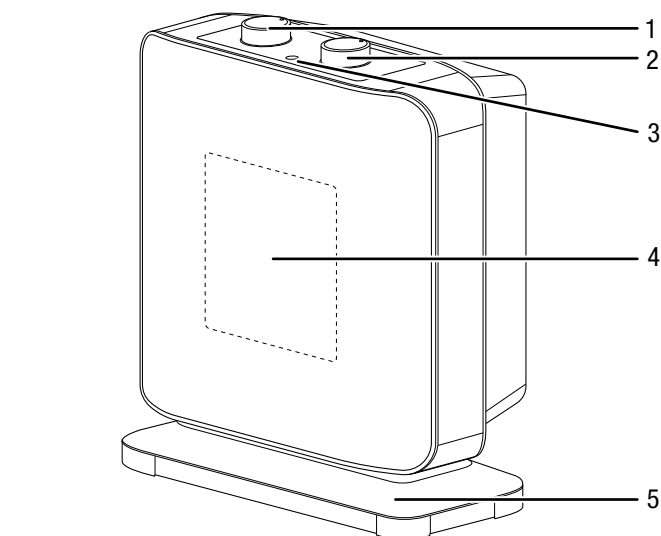
El aparato dispone de un termostato integrado, de forma que genera una corriente de aire caliente constante.

El aparato dispone adicionalmente de una oscilación en 80° (TFC 15 E) o 60° (TFC 17 E) conectable para una mejor distribución del aire caliente en la habitación.

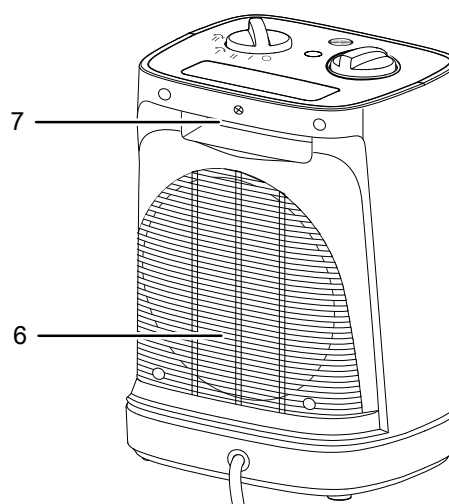
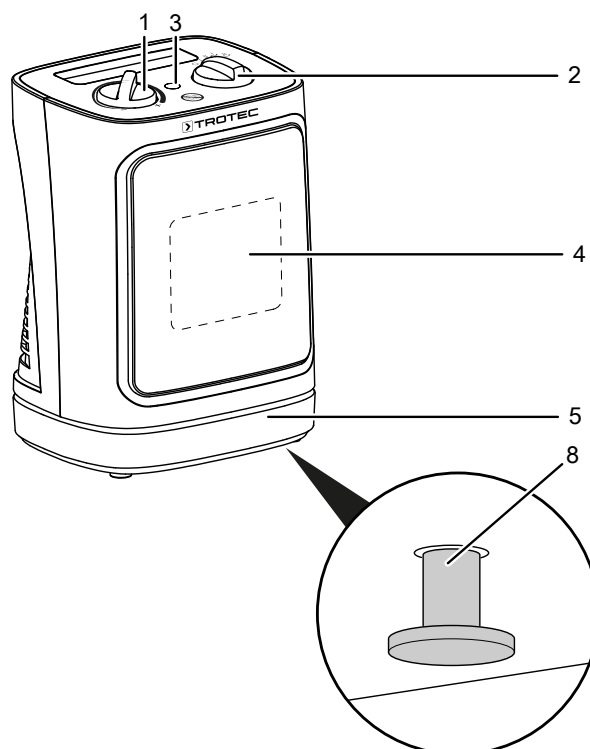
El aparato dispone además de una protección contra recalentamiento y una protección antivuelco integrada en el aparato (TFC 15 E) o un interruptor antivuelco (TFC 17 E).

### Representación del aparato

#### TFC 15 E



#### TFC 17 E



Nº	Denominación
1	Conmutador giratorio Termostato ambiental
2	Selector de función para las potencias de calefacción y la oscilación
3	Luz de funcionamiento
4	Salida de aire
5	Pie de apoyo
6	Entrada de aire
7	Asa de transporte
8	Interruptor antivuelco (solo el TFC 17 E)

## Transporte y almacenamiento

### Advertencia

Si usted almacena o transporta el aparato indebidamente, este puede dañarse. Tenga en cuenta las informaciones relativas al transporte y almacenamiento del aparato.

### Transporte

El equipo está dotado una manija para que pueda ser transportado fácilmente.

Tenga en cuenta las siguientes indicaciones **antes** de cada transporte:

- Desconecte el aparato.
- Retire el cable de alimentación de la toma de corriente tirando de él por la clavija.
- No utilice el cable de alimentación como cuerda de tracción.
- Deje que el aparato se enfríe suficientemente.

### Almacenamiento

Tenga en cuenta las siguientes indicaciones **antes** del almacenamiento:

- Retire el cable de alimentación de la toma de corriente tirando de él por la clavija.
- Deje que el aparato se enfríe suficientemente.

Mientras no esté utilizando el aparato, proceda a almacenarlo cumpliendo las siguientes condiciones:

- Almacene el aparato seco y protegido de las heladas y el calor.
- Almacene el aparato en posición vertical en un lugar protegido del polvo y la irradiación solar directa.
- Proteja el aparato del polvo con una funda si fuera necesario.
- No coloque otros aparatos u objetos sobre el aparato para así evitar posibles daños en el aparato.

## Montaje y puesta en funcionamiento

### Volumen de suministro

- 1 x aparato
- 1 x manual

### Desembalaje del aparato

1. Abra la caja y extraiga el aparato.
2. Retire todo el envoltorio del aparato.
3. Desenrolle completamente el cable de alimentación. Preste atención a que el cable de alimentación no esté dañado y no lo dañe al desenrollarlo.

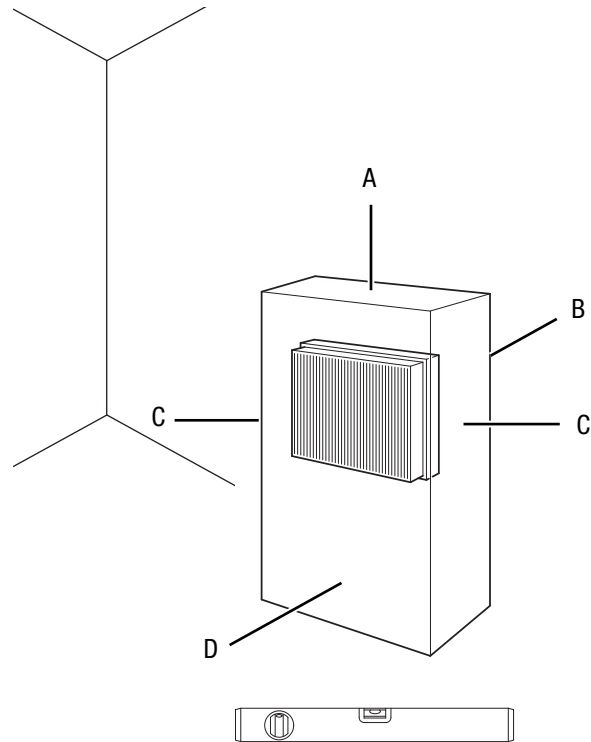
## Puesta en funcionamiento



### Información

Durante la primera puesta en funcionamiento del aparato, o al ponerlo en funcionamiento después de un largo periodo de inactividad, pueden generarse olores.

Al colocar el aparato, observe las distancias mínimas respecto a paredes y objetos conforme al capítulo Anexo técnico.



- Antes de poner de nuevo el aparato en marcha compruebe el estado del cable de alimentación. Si tuviera dudas del estado de este llame al servicio de atención al cliente.
- Al conectar el cable de alimentación, asegúrese de que no constituya un obstáculo ni se pueda enredar con otros cables, especialmente si se ha colocado el aparato en el centro de la habitación. Utilice puentes para el cableado.
- Asegúrese de que las extensiones de cables estén totalmente desenrolladas y extendidas.
- Preste atención a que la corriente de aire no se vea obstaculizada por cortinas u otros objetos.
- No coloque el aparato directamente debajo de una toma de corriente de pared.
- Asegúrese de que el aparato no pueda entrar en contacto con el agua o la humedad.

### Conecte el cable de alimentación

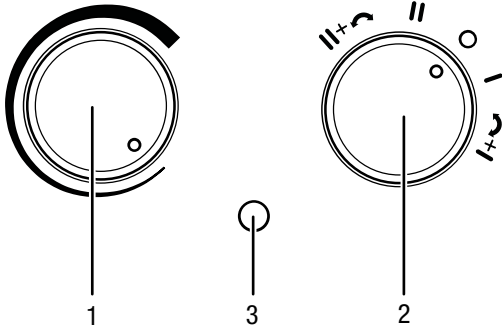
- Inserte la clavija de alimentación en una toma de corriente debidamente protegida.
- Atienda a que el cable de alimentación sea conducido por detrás del aparato. ¡No conduzca nunca el cable de alimentación por delante del aparato!

**Manejo**

- Evite puertas y ventanas abiertas.

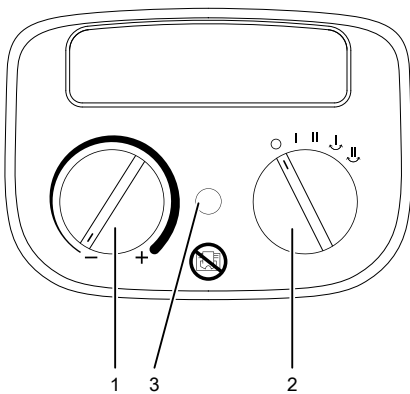
**cuadro de mando**

**TFC 15 E**



Nº	Denominación
1	Conmutador giratorio Termostato ambiental
2	Selector de función para las potencias de calefacción y la oscilación <b>0</b> : DESCONECTADO <b>I</b> : Potencia de calefacción 1 (750 W) <b>II</b> : Potencia de calefacción 2 (1500 W) <b>I+</b> : Potencia de calefacción 1 con oscilación <b>II+</b> : Potencia de calefacción 2 con oscilación
3	Piloto de funcionamiento

**TFC 17 E**



Nº	Denominación
1	Conmutador giratorio Termostato ambiental
2	Selector de función para las potencias de calefacción y la oscilación <b>0</b> : DESC <b>I</b> : Potencia de calefacción 1 (1200 W) <b>II</b> : Potencia de calefacción 2 (2000 W) <b>I+</b> : Potencia de calefacción 1 con oscilación <b>II+</b> : Potencia de calefacción 2 con oscilación
3	Luz de funcionamiento

**Encender el aparato**

Después de haber colocado el aparato tal y como se describe en el capítulo Montaje y puesta en funcionamiento, y una vez esté operativo, puede encenderlo.



**Información**

El aparato se conecta cuando la temperatura ambiental se sitúa por debajo de la temperatura configurada en el termostato ambiental.

**Configurar la potencia de calefacción**



**Información**

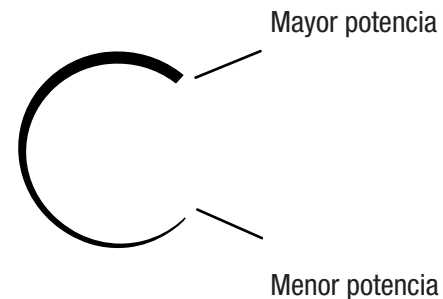
Seleccione la potencia baja, por ejemplo, para una habitación pequeña. Si esta no fuera suficiente conecte la potencia alta.

1. Coloque el selector de función (2) en la posición **I**.
2. Gire el interruptor giratorio Termostato ambiental (1) hasta que el aparato se conecte.
  - ⇒ El piloto de funcionamiento (3) se ilumina.
  - ⇒ El aparato funciona en la potencia de calefacción 1.
3. Para alcanzar la potencia de calefacción máxima, ponga el selector de función (2) en la posición **II**.
  - ⇒ El aparato funciona en la potencia de calefacción 2.

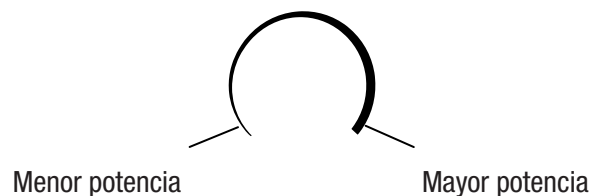
**Configurar el termostato ambiental**

1. Marque mediante el conmutador giratorio (1) del termostato ambiental la temperatura deseada.

**TFC 15 E**



**TFC 17 E**





Para encontrar el ajuste ideal del termostato proceda de la siguiente manera:

1. Coloque el regulador del termostato en la potencia más alta.
2. Una vez alcanzada la temperatura deseada gire lentamente el regulador del termostato hacia atrás hasta que el aparato se desconecte.
3. El piloto de funcionamiento se apaga.
  - ⇒ El aparato mantiene ahora automáticamente el nivel de temperatura deseado.

El termostato ambiental regula la temperatura ambiental automáticamente:

- Si se excede el valor configurado, la calefacción se desconecta.
- Si no se alcanza el valor configurado, la calefacción se vuelve a conectar automáticamente.



#### Información

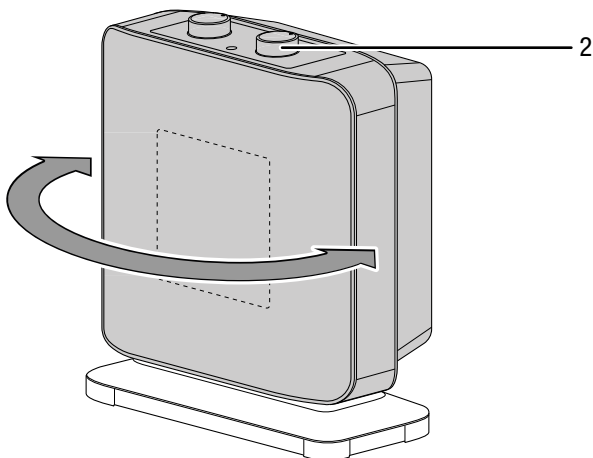
La temperatura ambiental deseada debe ser superior a la temperatura ambiental actual.

#### Configurar la oscilación

Con la función de oscilación usted consigue un calentamiento uniforme.

#### TFC 15 E

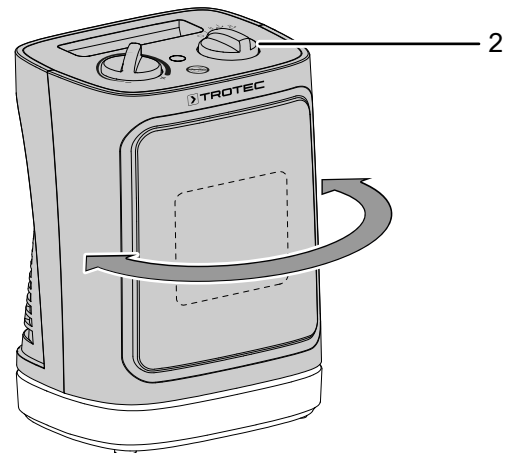
1. Coloque el selector de función (2) en la posición **I+** o **II+**.
  - ⇒ La oscilación está conectada.
  - ⇒ El aparato calienta en la potencia de calefacción 1 o en la potencia de calefacción 2.
  - ⇒ El aparato gira hasta 80°.



2. Ponga el selector de función (2) en la posición **I** o **II** para volver a desconectar la oscilación.

#### TFC 17 E

1. Coloque el selector de función (2) en la posición **I** o **II**.
  - ⇒ La oscilación está conectada.
  - ⇒ El aparato calienta en la potencia de calefacción 1 o en la potencia de calefacción 2.
  - ⇒ El aparato gira hasta 60°.



2. Ponga el selector de función (2) en la posición **I** o **II** para volver a desconectar la oscilación.
  - ⇒ La oscilación está desconectada.
  - ⇒ El aparato sigue calentando en la potencia de calefacción 1 o en la potencia de calefacción 2.

#### Advertencia

No regule nunca manualmente el mecanismo de giro. El mecanismo podría dañarse. Para modificar la dirección de la ventilación utilice exclusivamente el selector de función.

#### Puesta fuera de servicio



#### Advertencia debido a la tensión eléctrica

No toque la clavija de alimentación con las manos húmedas o mojadas.

- Coloque mediante el interruptor giratorio (1) del termostato ambiental en la potencia más baja.
- Apague el aparato girando el selector de función (2) a la posición **0**.
- Retire el cable de alimentación de la toma de corriente tirando de él por la clavija.
- Deje que el aparato se enfríe completamente.
- Limpie el aparato conforme al capítulo Mantenimiento.
- Almacene el aparato conforme al capítulo Transporte y almacenamiento.

## Fallos y averías



**Advertencia debido a la tensión eléctrica**  
**Aquellos trabajos que requieran abrir la carcasa sólo pueden ser realizados por empresas especializadas y autorizadas o por Trotec.**

El fabricante ha comprobado en repetidas ocasiones que el funcionamiento del aparato es impecable. No obstante, si se produjera un fallo de funcionamiento compruebe el aparato siguiendo la siguiente lista:

### El aparato no arranca:

- Compruebe la conexión a la red eléctrica.
- Compruebe que el cable y la clavija de alimentación no estén dañados. Si detectara daños, no intente volver a poner en marcha el aparato.  
Si el cable de alimentación de este aparato sufre daños tiene que ser sustituido por el fabricante o su servicio de atención al cliente, o por una persona con una cualificación similar, con el fin de evitar riesgos.
- Compruebe el estado de los fusibles de red situados en el lugar de la instalación.
- Compruebe la temperatura ambiental. Es posible que el termostato ambiental se haya desactivado si se ha alcanzado la temperatura ambiental deseada.
- El motor puede estar defectuoso. Encargue a una empresa especializada en instalaciones eléctricas la sustitución del motor defectuoso.
- Compruebe que el aparato esté en posición vertical y sobre un suelo plano. La protección antivuelco podría haberse activado por haberse volcado el aparato. Coloque el aparato siempre en posición vertical y totalmente apoyado sobre un suelo apropiado.
- Es posible que el termostato ambiental esté defectuoso. Encargue a una empresa especializada en instalaciones eléctricas la sustitución del termostato ambiental.
- Es posible que el fusible de recalentamiento se haya activado. Encargue una inspección eléctrica y la sustitución del fusible de recalentamiento a una empresa especializada en instalaciones eléctricas o a Trotec.
- Espere 10 minutos antes de reiniciar el aparato. Si el aparato no arrancara, encargue la comprobación eléctrica a una empresa especializada o a Trotec.

### El aparato se encuentra conectado y el ventilador en funcionamiento pero no se inicia el calentamiento:

- Compruebe la temperatura ambiental. Es posible que el termostato ambiental se haya desactivado si se ha alcanzado la temperatura ambiental deseada.
- Compruebe si se ha activado la protección contra recalentamiento (véase el capítulo Seguridad).
- Es posible que la resistencia de calefacción esté quemada. Encargue a una empresa especializada en instalaciones eléctricas la sustitución de la resistencia de calefacción.
- Es posible que el termostato ambiental esté defectuoso. Encargue a una empresa especializada en instalaciones eléctricas la sustitución del termostato ambiental.

### El ventilador no funciona:

- Compruebe si el aparato está encendido.
- Compruebe la conexión a la red eléctrica.
- Compruebe que el cable y la clavija de alimentación no estén dañados.
- Compruebe si el termostato ambiental está conectado. Gradúe el interruptor giratorio continuo del termostato ambiental a una temperatura superior a la temperatura ambiental actual.
- Es posible que el ventilador esté defectuoso. Encargue a una empresa especializada en instalaciones eléctricas la sustitución del motor defectuoso del ventilador.

### La corriente de aire ha disminuido:

- compruebe el estado de la entrada y la salida de aire. La entrada y la salida de aire deben estar libres. Limpie la suciedad si fuera necesario. Mantenga la distancia de seguridad del aparato respecto a las paredes y objetos según lo dispuesto en los datos técnicos.

### El aparato hace ruido o vibra:

- Asegúrese de que el aparato se encuentra en posición vertical y firme.

#### Advertencia

Espere al menos 3 minutos después de cada trabajo de mantenimiento y reparación. Después ya puede encender de nuevo el aparato.

### Después de la revisión, el aparato no funciona correctamente:

Póngase en contacto con el servicio de atención al cliente. Si fuera necesario, envíe el aparato a una empresa especializada en instalaciones eléctricas autorizada o a Trotec para su reparación.

## Mantenimiento

### Trabajos previos al mantenimiento



#### Advertencia debido a la tensión eléctrica

No toque la clavija de alimentación con las manos húmedas o mojadas.

- Desconecte el aparato.
- Retire el cable de alimentación de la toma de corriente tirando de él por la clavija.
- Deje que el aparato se enfríe completamente.



#### Advertencia debido a la tensión eléctrica

**Aquellos trabajos que requieran abrir la carcasa sólo pueden ser realizados por empresas especializadas y autorizadas o por Trotec.**

### Limpiar la carcasa



#### Advertencia debido a la tensión eléctrica

No meta nunca el aparato debajo del agua.

Limpie la carcasa con un paño húmedo, suave y sin pelusas. Asegúrese de que no entre humedad al interior de la carcasa. Asegúrese de que la humedad no pueda entrar en contacto con los componentes eléctricos. No utilice para humedecer el paño detergentes agresivos como aerosoles limpiadores, diluyentes, detergentes que contengan alcohol o limpiadores abrasivos. Seque la carcasa después de limpiarla.

## Anexo técnico

### Datos técnicos

Parámetro	Valor	
Modelo	TFC 15 E	TFC 17 E
Potencia calorífica		
Nivel 1:	750 W	1200 W
Nivel 2:	1500 W	2000 W
Rango de funcionamiento	de -5 °C a +25 °C	
Conexión a la red eléctrica	220 – 240 V / 50 Hz	
Consumo de potencia máx.	1500 W	2000 W
Consumo de corriente nominal	6,5 A	8,7 A
Fusible de red	10 A	
Tipo de conector	CEE 7/17	
Tipo de protección	II / □	
Tipo de protección	IP20	IPX0
Longitud del cable	1,5 m	1,5 m
Nivel de presión sonora (a 1 m de distancia)	48 dB(A)	57 dB(A)
Protección contra sobrecalentamiento	para 150 °C	para 65 °C
Medidas (profundidad x ancho x alto)	115 x 215 x 300 mm	185 x 155 x 262 mm
Separación mínima respecto a paredes u objetos	A: arriba: 100 cm B: detrás: 100 cm C: lateral: 100 cm D: delante: 100 cm	
Peso	2 kg	

Requisitos que deben cumplir los aparatos de calefacción local eléctricos

Parámetro	Valor / indicación	
	TFC 15 E	TFC 17 E
Modelo	TFC 15 E	TFC 17 E
<b>Potencia calorífica</b>		
Potencia calorífica nominal $P_{nom}$	1,5 kW	1,9 kW
Potencia calorífica mínima (indicativa) $P_{min}$	0,75 kW	1,3 kW
Potencia calorífica máxima continuada $P_{max,c}$	1,5 kW	1,9 kW
<b>Consumo auxiliar de electricidad</b>		
A potencia calorífica nominal $e_{l_{max}}$	NA	NA
A potencia calorífica mínima $e_{l_{min}}$	NA	NA
En modo de espera $e_{l_{sb}}$	NA	0,00000 kW
<b>Tipo de aportación de calor</b>		
Control manual de la carga de calor, con termostato integrado	NA	NA
Control manual de la carga de calor con respuesta a la temperatura interior o exterior	NA	NA
Control electrónico de la carga de calor con respuesta a la temperatura interior o exterior	NA	NA
Potencia calorífica asistida por ventiladores	NA	NA
<b>Tipo de control de potencia calorífica/de temperatura interior</b>		
Potencia calorífica de un solo nivel, sin control de temperatura interior	NO	NO
Dos o más niveles manuales, sin control de temperatura interior	NO	NO
Con control de temperatura interior mediante termostato mecánico	SÍ	SÍ
Con control electrónico de temperatura interior	NO	NO
Control electrónico de temperatura interior y temporizador diario	NO	NO
Control electrónico de temperatura interior y temporizador semanal	NO	NO
<b>Otras opciones de control</b>		
Control de temperatura interior con detección de presencia	NO	NO
Control de temperatura interior con detección de ventanas abiertas	NO	NO
Con opción de control a distancia	NO	NO
Con control de puesta en marcha adaptable	NO	NO
Con limitación de tiempo de funcionamiento	NO	NO
Con sensor de lámpara negra	NO	NO
Información de contacto	Trotec GmbH Grebbener Straße 7 D-52525 Heinsberg	

NA = no aplicable

## Eliminación de residuos

Elimine siempre todos los materiales de embalaje conforme a la protección medioambiental y a las normas de eliminación de residuos regionales.



El símbolo del contenedor de basura tachado en aparatos eléctricos o electrónicos de desecho indica que una vez terminada su vida útil estos no pueden ser eliminados junto con la basura doméstica. Cerca de su empresa hay puntos blancos de recogida de aparatos eléctricos y electrónicos de desecho en los que podrá devolverlos gratuitamente. Las direcciones se pueden obtener en la administración municipal o local. Para conocer otras opciones de devolución en muchos países de la UE, también puede consultar el sitio web <https://hub.trotec.com/?id=45090>. En caso contrario, póngase en contacto con un reciclador oficial de aparatos usados autorizado en su país.

Con la recogida selectiva de los aparatos eléctricos y electrónicos de desecho se pretende posibilitar la reutilización, el reciclaje de materiales y otras formas de aprovechamiento de los aparatos de desecho así como evitar las consecuencias negativas para el medio ambiente y la salud de las personas que puede tener la eliminación de sustancias peligrosas que puedan contener los aparatos.

Trotec GmbH

Grebbener Str. 7  
D-52525 Heinsberg

☎ +49 2452 962-400

☎ +49 2452 962-200

✉ [info@trotec.com](mailto:info@trotec.com)

[www.trotec.com](http://www.trotec.com)