

TFC 13 E / TFC 14 E

ES

INSTRUCCIONES
SOPLADOR CALEFACTOR



Índice

Indicaciones sobre el uso de este manual 2

Seguridad..... 2

Información sobre el aparato..... 5

Transporte y almacenamiento 6

Montaje y puesta en funcionamiento 7

Manejo 8

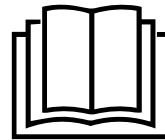
Fallos y averías..... 9

Mantenimiento..... 10

Anexo técnico 10

Eliminación de residuos 12

Usted puede descargar la versión actual de este manual y la declaración de conformidad UE en el siguiente enlace:



TFC 13 E

<https://hub.trotec.com/?id=41297>



TFC 14 E

<https://hub.trotec.com/?id=41298>

Indicaciones sobre el uso de este manual

Símbolos



Advertencia debido a la tensión eléctrica

Este símbolo indica que existen peligros para la vida y la salud de las personas debido a la tensión eléctrica.



Advertencia debido a superficie caliente

Este símbolo indica que existe peligro para la vida y la salud de las personas debido a superficies calientes.



Advertencia

Esta palabra advierte de un peligro con un nivel de riesgo medio que, de no evitarse, puede tener como consecuencia la muerte o lesiones graves.



Cuidado

Esta palabra advierte de un peligro con un nivel de riesgo bajo que, de no evitarse, puede tener como consecuencia lesiones leves o moderadas.

Indicación

Esta palabra hace referencia a informaciones importantes (p. ej. daños materiales) pero no a peligros.



Información

Las indicaciones con este símbolo le ayudan a ejecutar su trabajo de manera rápida y segura.



Tener en cuenta el manual

Las notas con este símbolo indican que debe tenerse en cuenta el manual.

Seguridad

¡Lea detenidamente este manual de instrucciones antes de poner en funcionamiento o usar este aparato y manténgalo siempre a su alcance en el lugar de montaje o cerca del aparato!



Advertencia

Lea todas las indicaciones de seguridad e instrucciones.

El incumplimiento de las indicaciones de seguridad o las instrucciones puede provocar descargas eléctricas, incendios y/o lesiones graves.

Conserve las indicaciones de seguridad e instrucciones para el futuro.

Este aparato puede ser utilizado por niños a partir de 8 años y mayores, así como por personas con facultades físicas, sensoriales o mentales restringidas, o con falta de experiencia y conocimientos, si lo hacen bajo supervisión o si han sido instruidos en relación con el uso seguro del aparato y los peligros resultantes de ello.

Los niños no pueden jugar con el aparato. La limpieza y el mantenimiento a cargo del usuario no pueden ser realizados por niños sin supervisión.



Advertencia

Mantener alejados del aparato a los niños menores de 3 años, salvo si están vigilados constantemente por un adulto.

Los niños de entre 3 y 8 años de edad sólo podrán encender y apagar el aparato bajo vigilancia de un adulto o si se les ha enseñado cómo manejar con seguridad el aparato y qué peligros pueden resultar de su uso, siempre que el aparato esté en colocado o instalado en su lugar de utilización habitual.

Los niños de entre 3 y 8 años no deben conectar el aparato al enchufe, regular ni limpiar el aparato y tampoco llevar a cabo el mantenimiento del usuario.



Advertencia

No utilice el aparato en espacios pequeños si dentro se encuentran personas que no pueden salir del lugar por sí mismas y que no van a estar acompañadas en todo momento.

- No ponga en marcha ni coloque el aparato en estancias o espacios cerrados potencialmente explosivos.
 - No ponga el aparato en funcionamiento en atmósferas agresivas.
 - Coloque el aparato vertical y firme sobre una superficie horizontal y estable.
 - Espere, después de una limpieza húmeda, a que el aparato se seque. No lo ponga en marcha mojado.
 - No maneje ni accione el aparato si tiene las manos húmedas o mojadas.
 - No permita que caiga agua directamente sobre el aparato.
 - No introduzca nunca objetos o alguna parte de su cuerpo dentro del aparato.
 - No tape el aparato durante su funcionamiento.
 - No retire del aparato ninguna señal de seguridad, pegatina o etiqueta. Asegúrese de que todas las señales de seguridad, pegatinas y etiquetas se mantienen siempre legibles.
 - No se siente sobre el aparato.
 - No se trata de un juguete. Mantenga a los niños y los animales lejos del aparato.
 - Compruebe, cada vez que vaya a usar el aparato, los posibles daños en los accesorios y las piezas de conexión. No use aparatos o partes de ellos que estén dañados.
 - Asegúrese de que todos los cables eléctricos que se encuentran fuera del aparato estén protegidos de cualquier tipo de daño (p.ej. daños causados por animales). ¡No utilice nunca el aparato si detecta daños en los cables eléctricos o la conexión a la red eléctrica!
 - La conexión a la red eléctrica debe cumplir las indicaciones especificadas en el Anexo técnico.
- Inserte la clavija de alimentación en una toma de corriente debidamente protegida.
 - Seleccione las extensiones del cable de alimentación tomando en consideración la potencia del aparato, la longitud del cable y el uso previsto. Desenrolle completamente el cable alargador. Evite una sobrecarga eléctrica.
 - Antes de realizar trabajos de mantenimiento, conservación o reparación del aparato desenchufe el cable de alimentación de la toma de corriente cogiéndolo por la clavija.
 - En caso de que no vaya a utilizar el aparato apáguelo y desenchufe el cable de alimentación de la toma de corriente.
 - Compruebe que el cable y la clavija de alimentación no estén dañados. Si detectara daños, no intente volver a poner en marcha el aparato. Pida al fabricante un nuevo cable de alimentación con enchufe y utilícelo para sustituir el cable de alimentación con enchufe defectuoso. ¡Los cables de alimentación defectuosos suponen un grave peligro para la salud!
 - Al realizar la colocación, considere la distancia mínima respecto a las paredes y objetos, así como las condiciones de almacenamiento y servicio conforme al Anexo técnico.
 - Mantenga una distancia de seguridad de al menos 1 m entre la entrada y la salida de aire del aparato y todos los materiales combustibles, como p. ej. artículos textiles, cortinas, camas y sofás.
 - Asegúrese de que la entrada y la salida de aire están libres.
 - Asegúrese de que el lado de aspiración siempre esté libre de suciedad y objetos sueltos.
 - No coloque el aparato sobre una superficie inflamable.
 - Use exclusivamente piezas de recambio originales, pues de lo contrario no se puede garantizar el funcionamiento adecuado y seguro del equipo.
 - Deje enfriar el aparato antes de transportarlo y/o realizar labores de mantenimiento.
 - El aparato no se debe colocar justo debajo de un enchufe de pared.
 - Deje de usar este aparato si se le ha caído o si muestra señales claras de haber sufrido daños.

Uso adecuado

El aparato está indicado únicamente en lugares abrigados o para una utilización puntual.

El soplador calefactor sirve para calentar y ventilar habitaciones cerradas. El aparato está concebido para el uso privado y no es apropiado para el uso industrial. Es aparato es especialmente apropiado como calefacción adicional. El aparato está previsto para ser colocado exclusivamente sobre el suelo.

Cualquier uso distinto al uso adecuado se considera un uso incorrecto.

Uso incorrecto razonablemente previsible

- No coloque el aparato sobre una superficie mojada o inundada.
- No coloque encima del aparato objetos, como p.ej. ropa.
- No use el aparato cerca de la gasolina, disolventes, barnices u otros vapores altamente inflamables, ni en habitaciones donde estos estén almacenados.
- No use el aparato al aire libre.
- No utilice el aparato para calentar vehículos.
- No utilice este calefactor en el entorno inmediato de piscinas, bañeras y duchas.
- No introduzca nunca el aparato debajo del agua.
- No caliente habitaciones de menos de 4 m³ de volumen. ¡Hay peligro de recalentamiento!
- No realice por su cuenta ninguna modificación estructural, ampliaciones o reformas en el aparato.


Cualificación del personal

Las personas que usen este aparato deben:

- ser conscientes de los peligros resultantes del trabajo con equipos eléctricos en un entorno húmedo.
- haber leído y comprendido el manual y en especial el capítulo Seguridad.

Aquellos trabajos de mantenimiento que requieran abrir la carcasa solo pueden ser realizados por empresas especializadas en electricidad o por el fabricante.

Símbolos en el aparato

Símbolos	Significado
	Este símbolo en el aparato indica que no está permitido colgar objetos (por ejemplo toallas, ropa etc.) encima o directamente delante del aparato. No se debe tapar el calefactor, ya que así se evita un sobrecalentamiento y el consiguiente peligro de incendio.

Peligros residuales



Advertencia debido a la tensión eléctrica

¡Los trabajos en componentes eléctricos pueden ser realizados por una empresa especializada autorizada!



Advertencia debido a la tensión eléctrica

Antes de realizar cualquier trabajo en el aparato quite la clavija de alimentación de la toma de corriente. No toque la clavija de alimentación con las manos húmedas o mojadas. Retire el cable de alimentación de la toma de corriente tirando de él por la clavija.



Advertencia debido a la tensión eléctrica

¡Peligro de descarga eléctrica! El aparato no está protegido contra el agua. ¡Existe peligro de que se produzca una descarga eléctrica! ¡No utilice nunca el aparato en zonas en las que pueda entrar agua que gotee, salpique o corra, ni lo sumerja en agua!



Advertencia debido a superficie caliente

Algunos componentes de este aparato pueden calentarse mucho y provocar quemaduras. Se debe prestar especial atención cuando haya cerca niños u otras personas que necesitan protección.



Advertencia

Un manejo indebido implica cierto peligro de sufrir quemaduras debido a descargas eléctricas. Transporte el aparato únicamente de la forma adecuada.



Advertencia

Este aparato puede suponer un peligro si es empleado indebidamente por personas no instruidas o con fines diferentes al previsto. ¡Tenga en cuenta la cualificación del personal!



Advertencia

El aparato no es un juguete y no puede caer en manos de los niños.



Advertencia

¡Peligro de asfixia! No deje el material de embalaje descuidado. Podría convertirse en un juguete peligroso para los niños.



Advertencia

Una colocación indebida implica cierto peligro de incendio. No coloque el aparato sobre una superficie inflamable. No coloque el aparato sobre moquetas de pelo alto.



Advertencia

¡No se debe tapar el aparato, ya que así se evita un sobrecalentamiento y el consiguiente peligro de incendio!

Comportamiento en casos de emergencia

1. Desconecte el aparato.
2. Desconecte el aparato de la electricidad: Retire el cable de alimentación de la toma de corriente tirando de él por la clavija.
3. No vuelva a conectar a la electricidad un aparato que esté roto.

Protección contra sobrecalentamiento

El aparato dispone de un termostato de seguridad que se activa cuando el aparato se recalienta (se excede la temperatura de trabajo).

Una vez que el termostato de seguridad se ha activado, la calefacción se apaga. El ventilador sigue en marcha.

Cuando el aparato se ha enfriado lo suficiente la calefacción vuelve a conectarse.

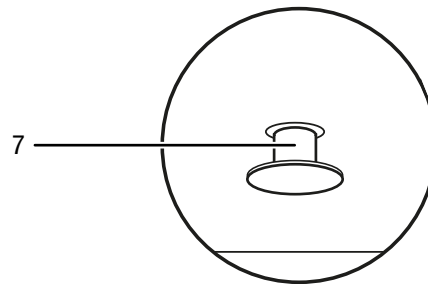
Trate de localizar el origen del recalentamiento.

Si, pese al recalentamiento, el termostato de seguridad no se conecta el fusible de recalentamiento se activa. Entonces el aparato se apaga completamente. En tal caso diríjase al servicio de atención al cliente para cambiar el fusible de recalentamiento.

Protección antivuelco

El aparato dispone de un interruptor antivuelco (7). La protección antivuelco es un dispositivo de seguridad con el propósito de minimizar el peligro de incendio debido a un vuelco por descuido. El aparato se apaga cuando se saca de la posición vertical, por ejemplo al derribarse.

El interruptor antivuelco se encuentra en la parte inferior del aparato.



El aparato no puede volver a ser usado hasta que se haya introducido totalmente el interruptor antivuelco (7) en el aparato. Eso pasa automáticamente si se coloca el aparato sobre una base adecuada.

La protección antivuelco desconecta el aparato en el momento en que este se incline algunos grados de la posición vertical. La protección antivuelco se activa si usted levanta el aparato un poco, por ejemplo al transportarlo mientras funciona. Una vez que el aparato vuelva a estar en posición vertical sobre una superficie fija, transcurridos pocos segundos ya se puede utilizar con normalidad.

Información sobre el aparato

Descripción del aparato

El calefactor cerámico sirve para generar y distribuir aire caliente, por ejemplo, para espacios interiores.

El aparato genera calor mediante una placa cerámica de calor. El aire en torno a la placa cerámica de calor se calienta. Este aire calentado se conduce hacia la habitación a través de un ventilador.

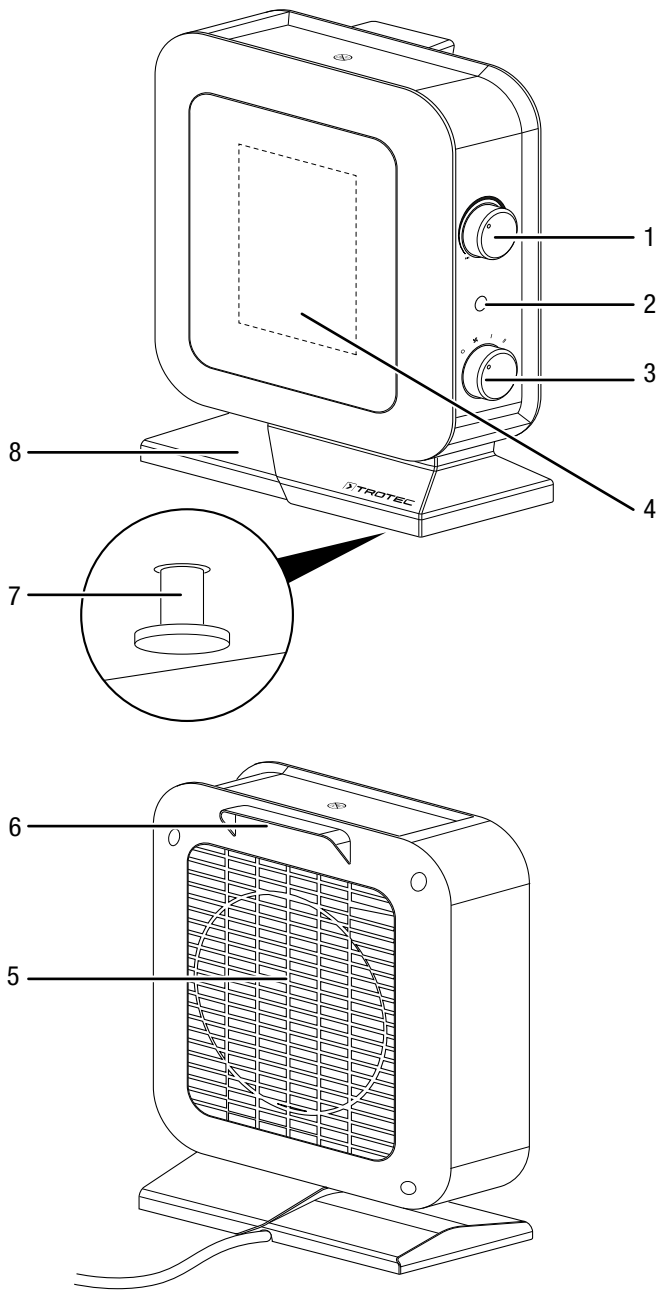
El aparato dispone además de una protección contra recalentamiento y una protección antivuelco integrada en el fondo.

Asimismo, en caso necesario también se puede utilizar el ventilador sin generar calor.

El aparato TFC 13 E es negro / plateado y el aparato TFC 14 E es blanco / dorado.

El aparato no está protegido contra el agua (IP20).

Representación del aparato



N.º	Denominación
1	Interruptor giratorio Temperatura
2	Piloto de funcionamiento
3	Interruptor de pre-selección del ventilador y los niveles de calefacción
4	Salida de aire
5	Entrada de aire
6	Asa de transporte
7	Interruptor antivuelco
8	Pie de apoyo

Transporte y almacenamiento

Indicación

Si usted almacena o transporta el aparato indebidamente, este puede dañarse. Tenga en cuenta las informaciones relativas al transporte y almacenamiento del aparato.

Transporte

Tenga en cuenta las siguientes indicaciones **antes** de cada transporte:

- Desconecte el aparato.
- Retire el cable de alimentación de la toma de corriente tirando de él por la clavija.
- No utilice el cable de alimentación como cuerda de tracción.
- Deje que el aparato se enfríe suficientemente.

Almacenamiento

Tenga en cuenta las siguientes indicaciones **antes** del almacenamiento:

- Retire el cable de alimentación de la toma de corriente tirando de él por la clavija.
- Deje que el aparato se enfríe suficientemente.

Mientras no esté utilizando el aparato, proceda a almacenarlo cumpliendo las siguientes condiciones:

- Almacene el aparato seco y protegido de las heladas y el calor.
- Almacene el aparato en posición vertical en un lugar protegido del polvo y la irradiación solar directa.
- Proteja el aparato del polvo con una funda si fuera necesario.
- No coloque otros aparatos u objetos sobre el aparato para así evitar posibles daños en el aparato.

Montaje y puesta en funcionamiento

Volumen de suministro

- 1 x aparato
- 1 x manual

Desembalaje del aparato

1. Abra la caja y extraiga el aparato.
2. Retire todo el envoltorio del aparato.
3. Desenrolle completamente el cable de alimentación. Preste atención a que el cable de alimentación no esté dañado y no lo dañe al desenrollarlo.

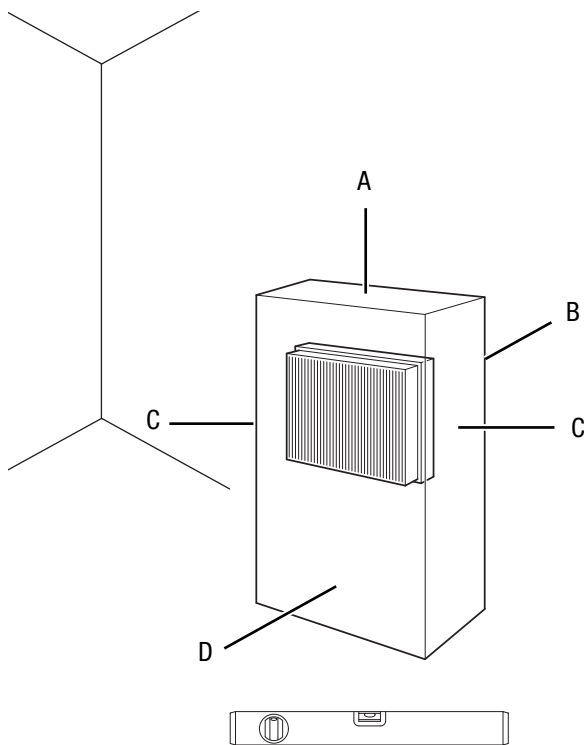
Puesta en funcionamiento



Información

Durante la primera puesta en funcionamiento del aparato, o al ponerlo en funcionamiento después de un largo periodo de inactividad, pueden generarse olores.

Al colocar el aparato, observe las distancias mínimas respecto a paredes y objetos conforme al capítulo Anexo técnico.



- Preste atención a que la corriente de aire no se vea obstaculizada por cortinas u otros objetos.
- No coloque el aparato directamente debajo de una toma de corriente de pared.
- Asegúrese de que el aparato no pueda entrar en contacto con el agua o la humedad.

Conecte el cable de alimentación

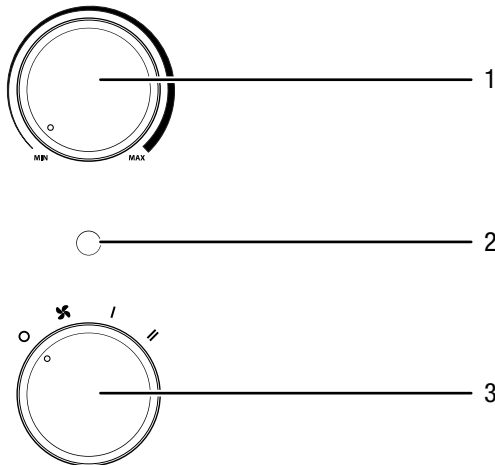
- Inserte la clavija de alimentación en una toma de corriente debidamente protegida.
- Atienda a que el cable de alimentación sea conducido por detrás del aparato. ¡No conduzca nunca el cable de alimentación por delante del aparato!

- Compruebe siempre el estado del cable de alimentación antes de utilizar el aparato. En caso de que dude de que esté en perfecto estado, llame al servicio de atención al cliente.
- Al conectar el cable de alimentación, asegúrese de que no constituya un obstáculo ni se pueda enredar con otros cables, especialmente si se ha colocado el aparato en el centro de la habitación. Utilice puentes para el cableado.
- Asegúrese de que las extensiones de cables estén totalmente desenrolladas y extendidas.

Manejo

- Evite que las puertas y ventanas estén abiertas.

cuadro de mando



N.º	Denominación
1	Interruptor giratorio Temperatura
2	Piloto de funcionamiento
3	Interruptor de pre-selección del ventilador y los niveles de calefacción 0 : DESC ☒ : Aire frío / ventilación I : Potencia de calefacción 1 (700 W) II : Potencia de calefacción 2 (1400 W)

Encender el aparato

Después de haber colocado el aparato tal y como se describe en el capítulo Montaje y puesta en funcionamiento, y una vez esté operativo, puede encenderlo.

Configurar la potencia de calefacción



Información

Seleccione la potencia baja, por ejemplo, para una habitación pequeña. Si esta no fuera suficiente conecte la potencia alta.

1. Coloque el interruptor de pre-selección Ventilación y potencias de calefacción (3) en la posición **I**.
 ⇒ El piloto de funcionamiento (2) se enciende.
 ⇒ El aparato funciona en la potencia de calefacción 1.
2. Para alcanzar la potencia de calefacción máxima, ponga el interruptor de pre-selección Ventilación y potencias de calefacción (3) en la posición **II**.
 ⇒ El aparato funciona en la potencia de calefacción 2.

Configurar el termostato ambiental

1. Ponga el interruptor giratorio continuo Temperatura (1) en la gama de temperaturas deseada.

El termostato ambiental regula la temperatura ambiental automáticamente:

- Si se excede el valor configurado, la calefacción y el ventilador se desconectan.

Funcionamiento en modo de aire frío

Si usted desea usar el aparato como ventilador, ponga el interruptor de pre-selección Ventilación y potencias de calefacción (3) en la posición de ventilación **☒**.

Puesta fuera de servicio



Advertencia debido a la tensión eléctrica

No toque la clavija de alimentación con las manos húmedas o mojadas.

- Gire el interruptor giratorio Temperatura (1) a la posición **MAX** o asegúrese de que la temperatura ajustada se sitúe por encima de la temperatura ambiental actual.
- Gire el interruptor de pre-selección (3) a la posición **☒** (solo ventilación).
- Deje el ventilador en marcha durante 3 minutos antes de apagar el aparato.
- Apague el aparato colocando el interruptor de pre-selección Ventilación y potencias de calefacción (3) en la posición **0**.
- Retire el cable de alimentación de la toma de corriente tirando de él por la clavija.
- Deje que el aparato se enfríe completamente.
- Limpie el aparato conforme al capítulo Mantenimiento.
- Almacene el aparato conforme al capítulo Transporte y almacenamiento.

Fallos y averías



Advertencia debido a la tensión eléctrica

Aquellos trabajos que requieran abrir la carcasa sólo pueden ser realizados por empresas especializadas y autorizadas o por el fabricante.

Indicación

Espere al menos 3 minutos después de cada trabajo de mantenimiento y reparación. Después ya puede encender de nuevo el aparato.

El fabricante ha comprobado en repetidas ocasiones que el funcionamiento del aparato es impecable. No obstante, si se produjera un fallo de funcionamiento compruebe el aparato siguiendo la siguiente lista:

El aparato no arranca:

- Compruebe la conexión a la red eléctrica.
- Compruebe que el cable y la clavija de alimentación no estén dañados. Si detectara daños, no intente volver a poner en marcha el aparato. Pida al fabricante un cable de recambio y utilícelo para sustituir el cable de alimentación defectuoso.
- Compruebe el estado de los fusibles de red situados en el lugar de la instalación.
- El motor puede estar defectuoso. Encargue a una empresa especializada en instalaciones eléctricas la sustitución del motor defectuoso.
- Compruebe que el aparato esté en posición vertical y sobre un suelo plano. La protección antivuelco podría haberse activado por haberse volcado el aparato. Coloque el aparato siempre en posición vertical y totalmente apoyado sobre un suelo apropiado.
- Es posible que el fusible de recalentamiento se haya activado. Encargue una inspección eléctrica y la sustitución del fusible de recalentamiento a una empresa especializada en instalaciones eléctricas o por el fabricante.

El aparato se encuentra conectado y el ventilador en funcionamiento pero no se inicia el calentamiento:

- Compruebe si está configurado el nivel de calefacción.
- Compruebe si se ha activado la protección contra recalentamiento (véase el capítulo Seguridad).
- Es posible que la resistencia de calefacción esté quemada. Encargue a una empresa especializada en instalaciones eléctricas la sustitución de la resistencia de calefacción.

El ventilador no funciona:

- Compruebe si el aparato está encendido.
- Compruebe la conexión a la red eléctrica.
- Compruebe que el cable y la clavija de alimentación no estén dañados.
- Es posible que el ventilador esté defectuoso. Encargue a una empresa especializada en instalaciones eléctricas la sustitución del motor defectuoso del ventilador.

La corriente de aire ha disminuido:

- compruebe el estado de la entrada y la salida de aire. La entrada y la salida de aire deben estar libres. Limpie la suciedad si fuera necesario. Mantenga la distancia de seguridad del aparato respecto a las paredes y objetos según lo dispuesto en los datos técnicos.

El aparato hace ruido o vibra:

- Asegúrese de que el aparato se encuentra en posición vertical y firme.

Después de la revisión, el aparato no funciona correctamente:

Póngase en contacto con el servicio de atención al cliente. Si fuera necesario, envíe el aparato a una empresa especializada en instalaciones eléctricas autorizada o al fabricante para su reparación.

Mantenimiento

Trabajos previos al mantenimiento



Advertencia debido a la tensión eléctrica

No toque la clavija de alimentación con las manos húmedas o mojadas.

- Desconecte el aparato.
- Retire el cable de alimentación de la toma de corriente tirando de él por la clavija.
- Deje que el aparato se enfríe completamente.



Advertencia debido a la tensión eléctrica

Aquellos trabajos que requieran abrir la carcasa sólo pueden ser realizados por empresas especializadas y autorizadas o por el fabricante.

Limpiar la carcasa



Advertencia debido a la tensión eléctrica

No meta nunca el aparato debajo del agua.

Limpie la carcasa con un paño húmedo, suave y sin pelusas. Asegúrese de que no entre humedad al interior de la carcasa. Asegúrese de que la humedad no pueda entrar en contacto con los componentes eléctricos. No utilice para humedecer el paño detergentes agresivos como aerosoles limpiadores, diluyentes, detergentes que contengan alcohol o limpiadores abrasivos. Seque la carcasa después de limpiarla.

Anexo técnico

Datos técnicos

Parámetro	Valor
Modelo	TFC 13 E / TFC 14 E
Potencia calorífica	Potencia 1: Solo ventilación Potencia 2: 700 W Potencia 3: 1400 W
Gama de funcionamiento	-10 °C a + 25 °C
Conexión a la red eléctrica	220 – 240 V / 50 Hz
Consumo de potencia máx.	1400 W
Consumo de corriente nominal	6,1 A
Fusible de red	10 A
Tipo de conector	Conector Schuko CEE 7/17
Longitud del cable	1,5 m
Nivel de presión sonora (a 1 m de distancia)	48 dB(A)
Tipo de protección	IP20
Tipo de protección	II / □
Protección contra sobrecalentamiento	80 °C
Medidas (profundidad x ancho x alto)	120 x 195 x 255 mm
Separación mínima respecto a paredes u objetos	A: arriba: 100 cm B: detrás: 100 cm C: lateral: 100 cm D: delante: 100 cm
Peso	1 kg

Requisitos que deben cumplir los aparatos de calefacción local eléctricos

Parámetro	Valor / indicación	
	TFC 13 E	TFC 14 E
Modelo	TFC 13 E	TFC 14 E
Potencia calorífica		
Potencia calorífica nominal P_{nom}	1,4 kW	1,4 kW
Potencia calorífica mínima (indicativa) P_{min}	0,7 kW	0,7 kW
Potencia calorífica máxima continuada $P_{max,c}$	1,4 kW	1,4 kW
Consumo auxiliar de electricidad		
A potencia calorífica nominal $e_{l_{max}}$	NA	NA
A potencia calorífica mínima $e_{l_{min}}$	NA	NA
En modo de espera $e_{l_{sb}}$	NA	NA
Tipo de aportación de calor		
Control manual de la carga de calor, con termostato integrado	NA	NA
Control manual de la carga de calor con respuesta a la temperatura interior o exterior	NA	NA
Control electrónico de la carga de calor con respuesta a la temperatura interior o exterior	NA	NA
Potencia calorífica asistida por ventiladores	NA	NA
Tipo de control de potencia calorífica/de temperatura interior		
Potencia calorífica de un solo nivel, sin control de temperatura interior	NO	NO
Dos o más niveles manuales, sin control de temperatura interior	SÍ	SÍ
Con control de temperatura interior mediante termostato mecánico	SÍ	SÍ
Con control electrónico de temperatura interior	NO	NO
Control electrónico de temperatura interior y temporizador diario	NO	NO
Control electrónico de temperatura interior y temporizador semanal	NO	NO
Otras opciones de control		
Control de temperatura interior con detección de presencia	NO	NO
Control de temperatura interior con detección de ventanas abiertas	NO	NO
Con opción de control a distancia	NO	NO
Con control de puesta en marcha adaptable	NO	NO
Con limitación de tiempo de funcionamiento	NO	NO
Con sensor de lámpara negra	NO	NO
Información de contacto	Trotec GmbH Grebbener Straße 7 D-52525 Heinsberg	

NA: No aplicable

Eliminación de residuos

Elimine siempre los materiales de embalaje respetando el medio ambiente y de acuerdo con la normativa local vigente en materia de eliminación de residuos.



El símbolo del contenedor de basura tachado en aparatos eléctricos o electrónicos de desecho tiene su origen en la Directiva 2012/19/UE. Indica que, una vez terminada su vida útil, este aparato no puede ser eliminado junto con la basura doméstica. Cerca de su empresa hay puntos blancos de recogida de aparatos eléctricos y electrónicos de desecho en los que podrá devolverlos gratuitamente. Las direcciones se pueden obtener en la administración municipal o local. Para conocer otras opciones de devolución en muchos países de la UE, también puede consultar el sitio web <https://hub.trotec.com/?id=45090>. En caso contrario, póngase en contacto con un reciclador oficial de aparatos usados autorizado en su país.

Con la recogida selectiva de los aparatos eléctricos y electrónicos de desecho se pretende posibilitar la reutilización, el reciclaje de materiales y otras formas de aprovechamiento de los aparatos de desecho así como evitar las consecuencias negativas para el medio ambiente y la salud de las personas que puede tener la eliminación de sustancias peligrosas que puedan contener los aparatos.

Trotec GmbH

Grebbener Str. 7
D-52525 Heinsberg

☎ +49 2452 962-400

☎ +49 2452 962-200

✉ info@trotec.com

www.trotec.com