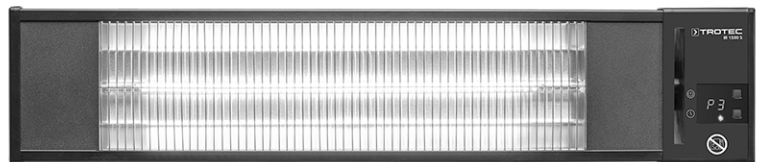


ES

MANUAL DE INSTRUCCIONES
CALEFACTOR POR RADIACIÓN



Índice

Indicaciones sobre el manual de instrucciones..... 2

Seguridad..... 2

Información sobre el aparato..... 5

Transporte y almacenamiento 6

Montaje y puesta en funcionamiento 6

Manejo 9

Accesorios adquiribles con posterioridad..... 10

Fallos y averías 10

Mantenimiento..... 11

Anexo técnico 11

Eliminación de residuos 12

Indicaciones sobre el manual de instrucciones

Símbolos



Advertencia debido a la tensión eléctrica

Este símbolo indica que existe peligro para la vida y la salud de las personas debido a la tensión eléctrica.



Advertencia debido a superficie caliente

Este símbolo indica que existe peligro para la vida y la salud de las personas debido a superficies calientes.



Advertencia

Esta palabra advierte de un peligro con un nivel de riesgo medio que, de no evitarse, puede tener como consecuencia la muerte o lesiones graves.



Cuidado

Esta palabra advierte de un peligro con un nivel de riesgo bajo que, de no evitarse, puede tener como consecuencia lesiones leves o moderadas.

Advertencia

Esta palabra hace referencia a informaciones importantes (p. ej. daños materiales) pero no a peligros.



Información

Las indicaciones con este símbolo le ayudan a ejecutar su trabajo de manera rápida y segura.



Tener en cuenta el manual

Las indicaciones con este símbolo le indican que debe tener en cuenta el manual de instrucciones.

Usted puede descargar la versión actual del manual de instrucciones y la declaración de conformidad UE en el siguiente enlace:



IR 2010 S



<https://hub.trotec.com/?id=45838>

Seguridad

¡Lea detenidamente este manual de instrucciones antes de poner en funcionamiento o usar este aparato y manténgalo siempre a su alcance en el lugar de montaje o cerca del aparato!



Advertencia

Lea todas las indicaciones de seguridad e instrucciones.

El incumplimiento de las indicaciones de seguridad o las instrucciones puede provocar descargas eléctricas, incendios y/o lesiones graves.

Conserve las indicaciones de seguridad e instrucciones para el futuro.

Este aparato puede ser utilizado por niños a partir de 8 años y mayores, así como por personas con facultades físicas, sensoriales o mentales restringidas, o con falta de experiencia y conocimientos, si lo hacen bajo supervisión o si han sido instruidos en relación con el uso seguro del aparato y los peligros resultantes de ello.

Los niños no pueden jugar con el aparato. La limpieza y el mantenimiento a cargo del usuario no pueden ser realizados por niños sin supervisión.



Advertencia

Mantener alejados del aparato a los niños menores de 3 años, salvo si están vigilados constantemente por un adulto.

Los niños de entre 3 y 8 años de edad sólo podrán encender y apagar el aparato bajo vigilancia de un adulto o si se les ha enseñado cómo manejar con seguridad el aparato y qué peligros pueden resultar de su uso, siempre que el aparato esté en colocado o instalado en su lugar de utilización habitual.

Los niños de entre 3 y 8 años no deben conectar el aparato al enchufe, regular ni limpiar el aparato y tampoco llevar a cabo el mantenimiento del usuario.



Advertencia

Extraiga siempre por completo el seguro de transporte de gomaespuma del aparato antes de ponerlo en funcionamiento. De lo contrario, existe peligro de incendio. A este respecto, consulte el capítulo Montaje e instalación.

- No ponga en marcha ni coloque el aparato en estancias o espacios cerrados potencialmente explosivos.
- No ponga el aparato en funcionamiento en atmósferas agresivas.
- Espere, después de una limpieza húmeda, a que el aparato se seque. No lo ponga en marcha mojado.
- No maneje ni accione el aparato si tiene las manos húmedas o mojadas.
- No permita que caiga agua directamente sobre el aparato.
- No introduzca nunca objetos o alguna parte de su cuerpo dentro del aparato.
- No utilice el aparato como fuente de ignición.
- No tape el aparato durante su funcionamiento.
- No se trata de un juguete. Mantenga a los niños y los animales lejos de él. Utilice el aparato exclusivamente bajo vigilancia.
- Compruebe, cada vez que vaya a usar el aparato, los posibles daños en los accesorios y las piezas de conexión. No use aparatos o partes de ellos que estén dañados.
- Asegúrese de que todos los cables eléctricos que se encuentran fuera del aparato estén protegidos de cualquier tipo de daño (p.ej. daños causados por animales). ¡No utilice nunca el aparato si detecta daños en los cables eléctricos o la conexión a la red eléctrica!
- La conexión a la red eléctrica debe cumplir las indicaciones especificadas en el Anexo técnico.
- Inserte la clavija de alimentación en una toma de corriente debidamente protegida.
- Seleccione las extensiones del cable de alimentación tomando en consideración la potencia del aparato, la longitud del cable y el uso previsto. Desenrolle completamente el cable alargador. Evite una sobrecarga eléctrica.
- Antes de realizar trabajos de mantenimiento, conservación o reparación del aparato desenchufe el cable de alimentación de la toma de corriente cogiéndolo por la clavija.
- En caso de que no vaya a utilizar el aparato apáguelo y desenchufe el cable de alimentación de la toma de corriente.

- No use nunca el aparato si detecta daños en la clavija o en el cable de alimentación.
Si el cable de alimentación de este aparato sufre daños tiene que ser sustituido por el fabricante o su servicio de atención al cliente, o por una persona con una cualificación similar, con el fin de evitar riesgos.
¡Los cables de alimentación defectuosos suponen un serio peligro para la salud!
- Al efectuar la instalación, cumpla la distancia mínima respecto a paredes y objetos, así como las condiciones de almacenamiento y servicio conforme a lo especificado en los datos técnicos (capítulo Anexo técnico).
- Mantenga una distancia de seguridad de al menos 1 m entre el lado de irradiación del aparato y todos los materiales combustibles, como p. ej., ropa, cortinas, camas y sofás.
- Deje enfriar el aparato antes de transportarlo y/o realizar labores de mantenimiento.
- El aparato no se debe instalar justo debajo de una toma de corriente.
- El aparato debe instalarse de modo que una persona que esté en la bañera o bajo la ducha no pueda entrar en contacto con los interruptores y demás reguladores.
- El aparato no se puede utilizar junto con un conmutador de programación, un temporizador, un sistema de control a distancia independiente o cualquier otro dispositivo similar que encienda el aparato automáticamente, ya que en caso de que el calefactor esté tapado o mal instalado podría producirse un incendio.
- Deje de usar este aparato si se le ha caído o si muestra señales claras de haber sufrido daños.

Uso adecuado

Use el aparato para calentar superficies en exteriores techados protegidos de las inclemencias meteorológicas.

El uso adecuado comprende:

- El calentamiento de superficies
 - en almacenes,
 - en obras,
 - en contenedores,
 - en la gastronomía,
 - en ferias y eventos,
 - en exteriores techados (p. ej. terrazas techadas).

Mal uso previsible

- El aparato no está destinado al uso industrial.
- No coloque encima del aparato objetos, como p.ej. ropa.
- No utilice el aparato para calentar vehículos.
- No use el aparato cerca de la gasolina, disolventes, barnices u otros vapores altamente inflamables, ni en habitaciones donde estos estén almacenados.
- El aparato no debe utilizarse como calefactor para bebés, niños o animales.
- No instale este calefactor en el entorno inmediato de piscinas.
- El aparato no puede ser expuesto a la humedad o a las inclemencias meteorológicas (lluvia o sol).
- El aparato no puede ser instalado en el techo.
- Cualquier uso distinto al uso adecuado se considera un uso incorrecto razonablemente previsible.

Queda prohibido realizar cambios estructurales, ampliaciones o reformas al aparato.


Cualificación del personal

Las personas que usen este aparato deben:

- ser conscientes de los peligros resultantes del trabajo con equipos eléctricos en un entorno húmedo.
- haber leído y comprendido el manual de instrucciones y en especial el capítulo Seguridad.

Aquellos trabajos de mantenimiento que requieran abrir la carcasa sólo pueden ser realizados por empresas especializadas en electricidad o por Trotec.

Símbolos en el aparato

Símbolos	Significado
	Este símbolo en el aparato indica que no está permitido colgar objetos (por ejemplo toallas, ropa etc.) encima o directamente delante del aparato. No se debe tapar el calefactor, ya que así se evita un sobrecalentamiento y el consiguiente peligro de incendio.

Peligros residuales



Advertencia debido a la tensión eléctrica

Los trabajos en componentes eléctricos sólo pueden ser realizados por una empresa especializada autorizada.



Advertencia debido a la tensión eléctrica

Antes de realizar cualquier trabajo en el aparato quite la clavija de alimentación de la toma de corriente. No toque la clavija de alimentación con las manos húmedas o mojadas. Retire el cable de alimentación de la toma de corriente tirando de él por la clavija.



Advertencia debido a la tensión eléctrica

¡Peligro de descarga eléctrica!
Si el calefactor entra en contacto con agua en una piscina, existe el riesgo de sufrir una descarga eléctrica. No instale este calefactor en el entorno inmediato de piscinas.



Advertencia debido a superficie caliente

Algunos componentes de este aparato pueden calentarse mucho y provocar quemaduras. Se debe prestar especial atención cuando haya cerca niños u otras personas que necesitan protección.



Advertencia

Este aparato puede suponer un peligro si es empleado indebidamente por personas no instruidas o con fines diferentes al previsto. ¡Tenga en cuenta la cualificación del personal!



Advertencia

El aparato no es un juguete y no puede caer en manos de los niños.



Advertencia

¡Peligro de asfixia!
No deje el material de embalaje descuidado. Podría convertirse en un juguete peligroso para los niños.



Advertencia

Una colocación indebida implica cierto peligro de incendio. No coloque el aparato sobre una superficie inflamable. No coloque el aparato sobre moquetas de pelo alto.



Advertencia

¡Peligro de lesiones por radiación infrarroja!
No permanezca mucho tiempo muy cerca del aparato. No mire directamente el aparato durante un tiempo prolongado. Mantenga la distancia mínima.



Advertencia

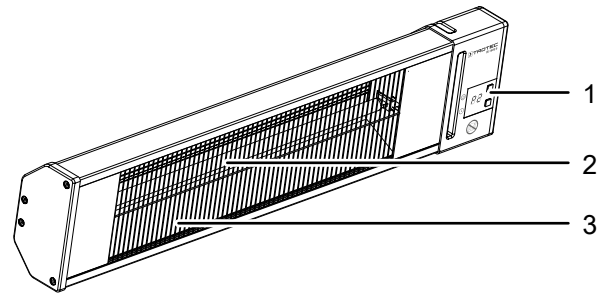
¡No se debe tapar el aparato, ya que así se evita un sobrecalentamiento y el consiguiente peligro de incendio!



Advertencia

Las partículas de suciedad gruesas en las varillas calentadoras pueden provocar un recalentamiento del aparato. Hay peligro de incendio.
Antes de encender el aparato retire las partículas de suciedad gruesas de las varillas calentadoras conforme al capítulo Mantenimiento.

Representación del aparato



Comportamiento en casos de emergencia

1. Desconecte el aparato.
2. En casos de emergencia desconecte el aparato de la electricidad: Retire el cable de alimentación de la toma de corriente tirando de él por la clavija.
3. No vuelva a conectar a la electricidad un aparato que esté roto.

Información sobre el aparato

Descripción del aparato

El aparato se utiliza para la generación rápida de calor inmediato.

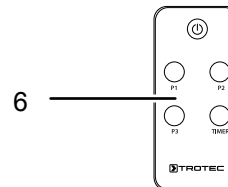
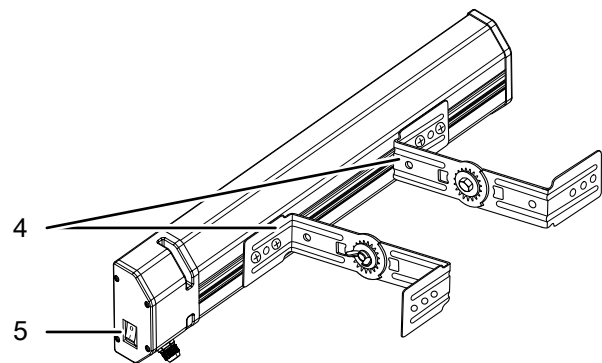
El aparato se basa en el principio de funcionamiento de generación de calor por medio de radiación infrarroja. Así, calienta directamente personas u objetos.

Se pueden ajustar las 3 potencias de calefacción por medio del mando a distancia.

El aparato dispone de un indicador de la distancia.

El aparato puede apagarse automáticamente con retardo mediante la función temporizador.

- Apropiado para el uso en exteriores bajo techo
- para montaje en pared
- para fijación a un trípode telescópico
- ajustable en ángulo
- No levanta polvo (apropiado para personas alérgicas)



N.º	Denominación
1	Cuadro de mando
2	Varilla calefactora
3	Rejilla
4	Soporte para montaje en pared
5	Interruptor de red
6	Mando a distancia

Transporte y almacenamiento

Advertencia

Si usted almacena o transporta el aparato indebidamente, este puede dañarse.

Tenga en cuenta las informaciones relativas al transporte y almacenamiento del aparato.

Transporte

Tenga en cuenta las siguientes indicaciones **antes** de cada transporte:

- Desconecte el aparato.
- Retire el cable de alimentación de la toma de corriente tirando de él por la clavija.
- No utilice el cable de alimentación como cuerda de tracción.
- Deje que el aparato se enfríe suficientemente.

Almacenamiento

Tenga en cuenta las siguientes indicaciones **antes** del almacenamiento:

- Retire el cable de alimentación de la toma de corriente tirando de él por la clavija.
- Deje que el aparato se enfríe suficientemente.

Mientras no esté utilizando el aparato, proceda a almacenarlo cumpliendo las siguientes condiciones:

- seco y protegido de las heladas y el calor
- en posición vertical en lugar protegido del polvo y la irradiación solar directa
- protegido del polvo con una funda si fuera necesario
- no coloque otros aparatos u objetos sobre el aparato para así evitar posibles daños en el mismo.
- quite las pilas del mando a distancia

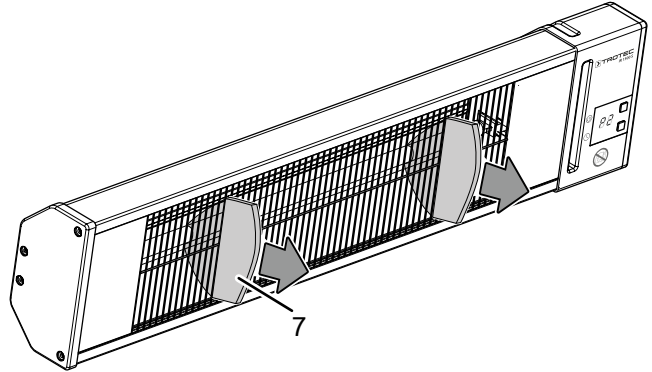
Montaje y puesta en funcionamiento

Volumen de suministro

- 1 x aparato
- 4 x escuadras de fijación
- 2 x tuerca de mariposa
- 2 x tornillos
- 4 x arandelas
- 4 x tornillos de fijación
- 4 x tacos
- 1 x mando a distancia
- 1 x manual

Desembalaje del aparato

1. Abra la caja y extraiga el aparato.
2. Retire todo el envoltorio del aparato.
3. Extraiga el seguro de transporte de la rejilla (7) del calefactor por radiación.



4. Desenrolle completamente el cable de alimentación. Preste atención a que el cable de alimentación no esté dañado y no lo dañe al desenrollarlo.

Montaje



Advertencia debido a la tensión eléctrica

Peligro de lesiones debido a un montaje incorrecto. Existen disposiciones locales o nacionales de aplicación para el montaje. Recomendamos encargar el montaje a un técnico electricista especializado.



Advertencia

¡Peligro de incendio a causa de una instalación incorrecta!

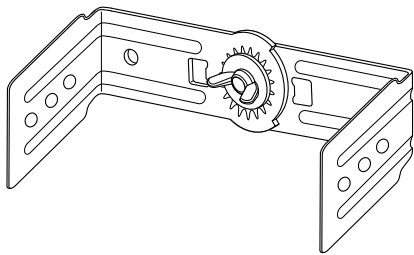
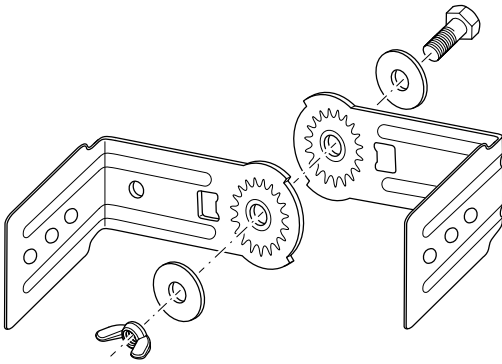
Existe peligro de incendio si no se respetan las distancias mínimas establecidas.

Tenga en cuenta el apartado Instalación del capítulo Montaje y puesta en funcionamiento, así como los datos técnicos especificados en el Anexo.

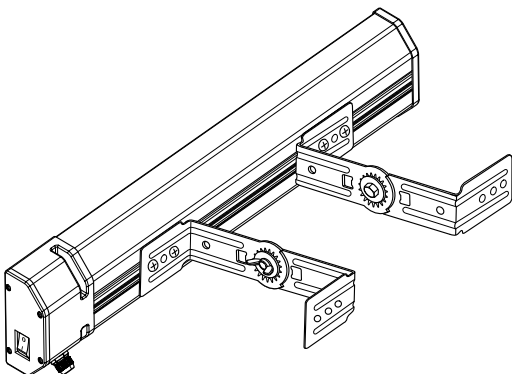
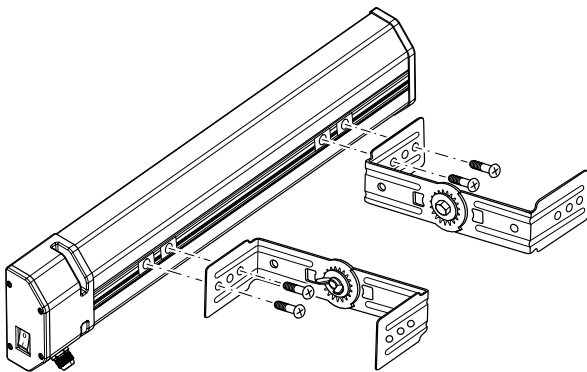
Montar el soporte de pared

✓ Use herramientas adecuadas para el trabajo.

1. Fije dos escuadras de fijación con dos arandelas, una tuerca de mariposa y un tornillo cada una.



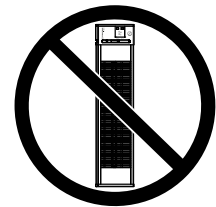
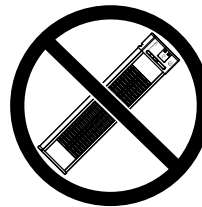
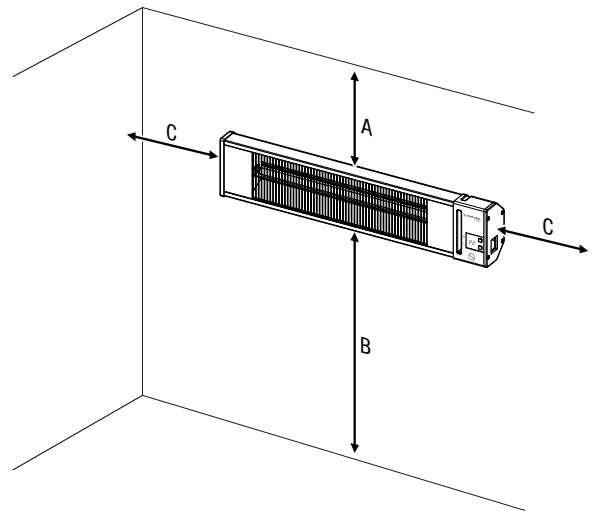
2. Atornille la escuadra de fijación usando los tornillos de fijación al soporte para el montaje en pared. Los soportes pueden desplazarse a voluntad. Se recomienda una distancia de 45 a 55 cm entre sí.



Instalación

Al instalar el aparato, respete la distancia mínima respecto a las paredes y objetos especificada en el capítulo «Datos técnicos».

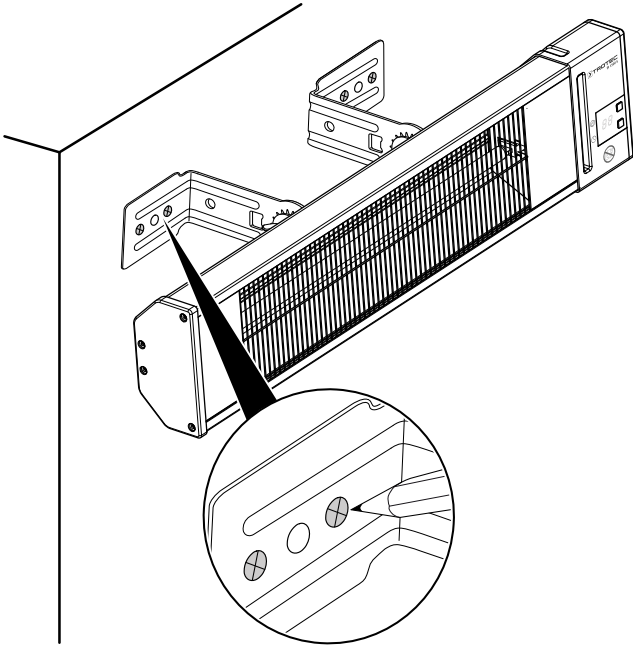
- No instale el aparato en el techo ni directamente detrás de una puerta.
- No instale el aparato nunca de modo que irradie directamente sobre paredes u objetos. Al hacerlo, mantenga la distancia de seguridad del aparato respecto a las paredes y objetos según lo dispuesto en el capítulo Datos técnicos.



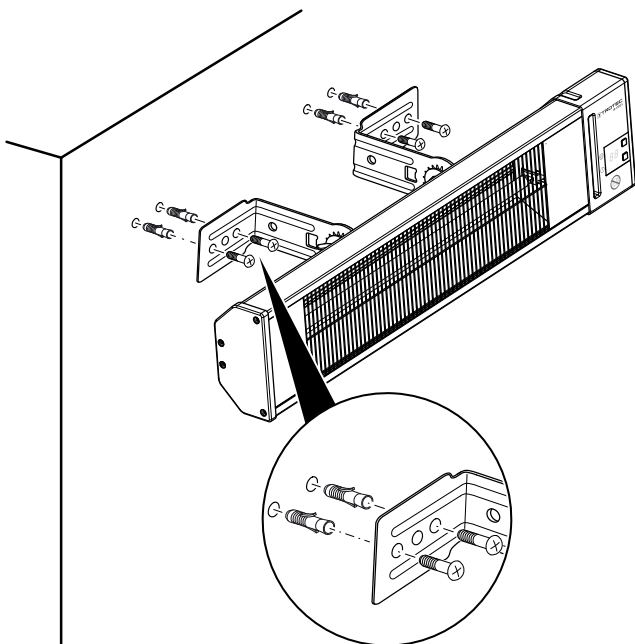
Para la instalación se necesita lo siguiente:

- un lápiz para marcar los agujeros
- una cinta métrica para medir las distancias
- un taladro apropiado
- tacos apropiados para las características de la pared
- un destornillador
- un nivel de burbuja

1. Marque los agujeros en la pared.
 - ⇒ Al hacerlo, asegúrese de que el aparato quede colocado en posición horizontal. Para ello, utilice un nivel de burbuja.

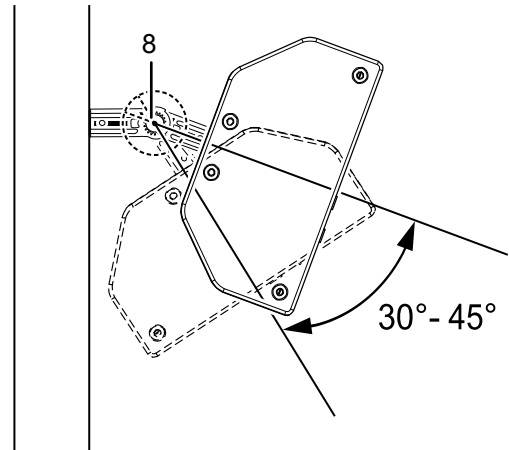


2. Perfore los agujeros en los lugares marcados en la pared.
3. Coloque tacos apropiados en los agujeros.
4. Cuelgue el aparato de la pared por los cuatro tornillos.



5. Compruebe que el aparato está bien fijo.

6. Afloje la tuerca de mariposa (8) y gire el aparato hacia el ángulo de inclinación deseado.
 - ⇒ Oriente el aparato solo en un ángulo de entre 30° y 45° hacia abajo.



7. Una vez que el aparato se encuentre en el ángulo de inclinación deseado vuelva a apretar la tuerca de mariposa (8).

Puesta en funcionamiento



Información

Durante la primera puesta en funcionamiento del aparato, o al ponerlo en funcionamiento después de un largo periodo de inactividad, pueden generarse olores.

- Antes de poner de nuevo el aparato en marcha compruebe el estado del cable de alimentación. Si tuviera dudas del estado de este llame al servicio de atención al cliente.
- Al conectar el cable de alimentación, asegúrese de que no constituya un obstáculo ni se pueda enredar con otros cables, especialmente si se ha colocado el aparato en el centro de la habitación. Utilice puentes para el cableado.
- Asegúrese de que las extensiones de cables estén totalmente desenrolladas y extendidas.
- Preste atención a que no haya cortinas u objetos similares demasiado cerca.

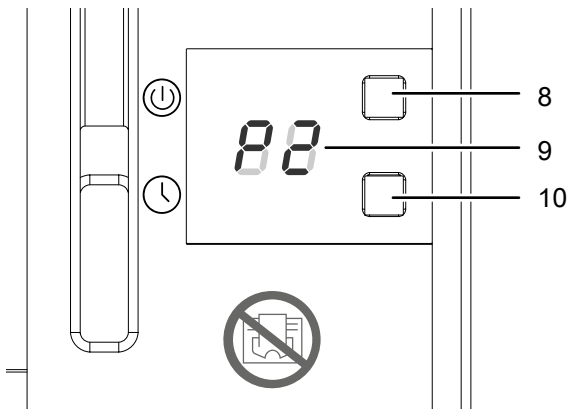
Antes de la primera puesta en funcionamiento se deben insertar las pilas en el mando a distancia.

Conecte el cable de alimentación

- Inserte la clavija de alimentación en una toma de corriente debidamente protegida.
- Atienda a que el cable de alimentación sea conducido por detrás del aparato. ¡No conduzca nunca el cable de alimentación por delante del aparato!

Manejo

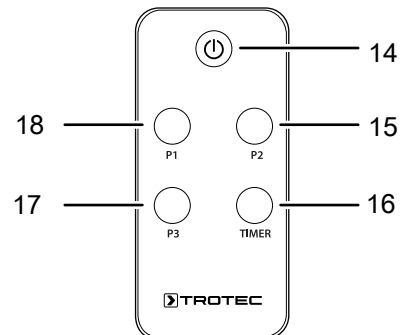
Elementos de mando



N.º	Denominación	Significado
8	Tecla <i>Power/Level</i>	Encender y apagar el aparato Seleccionar la potencia de calefacción
9	Visualizador de segmentos	Indicador de la potencia calorífica: P.0 = Aparato en modo de espera P.1. = Potencia calorífica 650 W P.2. = Potencia calorífica 1350 W P.3. = Potencia calorífica 2000 W Indicador del número de horas durante la programación del temporizador
10	Tecla <i>Temporizador</i>	Función de temporizador <i>Apagado automático</i> hasta 24 h, en pasos de 1 h

Mando a distancia

Todos los ajustes del aparato se pueden ejecutar también desde el mando a distancia incluido en el volumen de suministro.



N.º	Denominación	Significado
14	Tecla de encendido y apagado	Encender y apagar el aparato
15	Tecla P2	Seleccionar la potencia calorífica 1350 W
16	Tecla TIMER	Función de temporizador Apagado automático hasta 24 h, en pasos de 1 h
17	Tecla P3	Seleccionar la potencia calorífica 2000 W
18	Tecla P1	Seleccionar la potencia calorífica 650 W

Encender el aparato

Después de haber colocado el aparato tal y como se describe en el capítulo Montaje y puesta en funcionamiento, y una vez esté operativo, puede encenderlo.

- Coloque el interruptor de red (5) del aparato en la posición **I**.
 - ⇒ El visualizador de segmentos (9) se enciende.
 - ⇒ El aparato se encuentra en el modo de espera.
- Pulse la tecla de Encendido/Apagado (8) para seleccionar la potencia calorífica deseada.
 - ⇒ En el nivel **P.0** está activado el modo de espera.
 - ⇒ En los niveles **P.1** a **P.3** está activado uno de los tres niveles de calefacción.

Advertencia

También puede seleccionar la potencia calorífica deseada directamente mediante el mando a distancia, pulsando la tecla **P1** (18), **P2** (15) o **P3** (17).

Ajustar el temporizador

Con el temporizador puede programar para cada potencia calorífica el apagado automático hasta 24 h, en pasos de 1 h.

Advertencia

No deje el aparato en funcionamiento sin vigilancia y con el temporizador activado.

Apagado automático

✓ El aparato está encendido.

1. Pulse la tecla *Timer* (10) varias veces para configurar el número de horas deseado hasta el apagado automático.
 - ⇒ El visualizador de segmentos (9) muestra el número de horas restantes hasta que el aparato se apague automáticamente.
 - ⇒ El temporizador está programado y el aparato se apagará después del tiempo predeterminado.

Indicaciones relativas al apagado automático:

- Al apagar el aparato manualmente se desactiva el apagado automático.
- Si en el número de horas selecciona 00, el temporizador se desactiva.

Puesta fuera de servicio



Advertencia debido a la tensión eléctrica

No toque la clavija de alimentación con las manos húmedas o mojadas.

- Coloque el interruptor de red (5) en la posición **0** para apagar el aparato.
- Deje que el aparato se enfríe completamente.
- Retire el cable de alimentación de la toma de corriente tirando de él por la clavija.
- Limpie el aparato conforme al capítulo Mantenimiento.
- Almacene el aparato conforme al capítulo Transporte y almacenamiento.

Accesorios adquiribles con posterioridad



Advertencia

Use solo accesorios y equipos adicionales que se indiquen en el manual de instrucciones.

El uso de herramientas intercambiables o accesorios diferentes a los recomendados en el manual de instrucciones puede constituir un riesgo de sufrir lesiones.

Denominación	Número de artículo
Trípode telescópico	1.410.003.190

Fallos y averías



Advertencia debido a la tensión eléctrica

Aquellos trabajos que requieran abrir la carcasa sólo pueden ser realizados por empresas especializadas y autorizadas o por Trotec.

El fabricante ha comprobado en repetidas ocasiones que el funcionamiento del aparato es impecable. No obstante, si se produjera un fallo de funcionamiento compruebe el aparato siguiendo la siguiente lista:

El aparato no arranca:

- Compruebe la conexión a la red eléctrica.
- Compruebe que el cable y la clavija de alimentación no estén dañados. Si detectara daños, no intente volver a poner en marcha el aparato.

Si el cable de alimentación de este aparato sufre daños tiene que ser sustituido por el fabricante o su servicio de atención al cliente, o por una persona con una cualificación similar, con el fin de evitar riesgos.
- Compruebe el estado de los fusibles de red situados en el lugar de la instalación.
- Espere 10 minutos antes de reiniciar el aparato. Si el aparato no arrancara, encargue la comprobación eléctrica a una empresa especializada o a Trotec.

El aparato no irradia calor:

- puede que la resistencia calefactora esté defectuosa. Encargue a una empresa especializada en instalaciones eléctricas la sustitución de la resistencia calefactora defectuosa.
- Compruebe la potencia calorífica que indique el visualizador de segmentos (9). Si indica **P.0**, el aparato se encuentra en el modo de espera. Encienda el aparato seleccionando otra potencia de calefacción entre **P.1** y **P.3**.

Se ha activado el FI u otro fusible:

- Compruebe el fusible. Desconecte otros consumidores si fuera necesario para reducir la carga en la línea.
- Póngase en contacto con un electricista.

Al encender el aparato vibra ligeramente y luego vuelve a parar:

- Las vibraciones ligeras al encender son normales. No es necesario tomar medidas.

El aparato no reacciona al mando a distancia infrarrojo:

- Compruebe si la distancia entre el mando a distancia y el aparato es demasiado grande y acérquese en caso necesario.
- Asegúrese de que no haya obstáculos, como muebles o paredes, entre el aparato y el mando a distancia. Asegúrese de mantener el contacto visual entre el aparato y el mando a distancia.
- Compruebe el nivel de carga de las pilas y sustitúyalas por unas nuevas en caso necesario.
- Si se acaban de cambiar las pilas, asegúrese de que se colocaron siguiendo la polarización correcta.

Advertencia

Espere al menos 3 minutos después de cada trabajo de mantenimiento y reparación. Después ya puede encender de nuevo el aparato.

Después de la revisión, el aparato no funciona correctamente:

Póngase en contacto con el servicio de atención al cliente. Si fuera necesario, envíe el aparato a una empresa especializada en instalaciones eléctricas autorizada o a Trotec para su reparación.

Mantenimiento

Trabajos previos al mantenimiento



Advertencia debido a la tensión eléctrica

No toque la clavija de alimentación con las manos húmedas o mojadas.

- Desconecte el aparato.
- Retire el cable de alimentación de la toma de corriente tirando de él por la clavija.
- Deje que el aparato se enfríe completamente.



Advertencia debido a la tensión eléctrica

Aquellos trabajos que requieran abrir la carcasa sólo pueden ser realizados por empresas especializadas y autorizadas o por Trotec.

Limpiar el aparato



Advertencia debido a la tensión eléctrica

No meta nunca el aparato debajo del agua.



Advertencia debido a superficie caliente

No toque el reflector ni las varillas calentadoras con las manos.

Limpie el aparato con un paño húmedo, suave y sin pelusas. Asegúrese de que no entre humedad al interior de la carcasa. Asegúrese de que la humedad no pueda entrar en contacto con componentes eléctricos. No utilice detergentes agresivos como, p. ej. aerosoles limpiadores, diluyentes, detergentes que contengan alcohol o limpiadores abrasivos para humedecer el paño.

Seque la carcasa después de limpiarla.

La suciedad en las varillas calentadoras deben ser eliminadas con un pincel largo de cerdas suaves.

Anexo técnico

Datos técnicos

Parámetro	Valor
Modelo	IR 2010 S
Potencia calorífica	2000 W
Conexión a la red eléctrica	220-240V ~ 50/60 Hz
Tipo de conector	CEE 7/7
Tipo de protección	IP34
Medidas (largo x ancho x alto)	85 x 735 x 155 mm
Distancia mínima respecto a paredes u objetos	arriba (A): 50 cm abajo (B): 180 cm lateral (C): 50 cm delante: 50 cm
Peso (kg)	3 kg
Pilas para el mando a distancia	Tipo CR 2025 / 3 V

Eliminación de residuos



El símbolo del contenedor de basura tachado en aparatos eléctricos o electrónicos de desecho indica que una vez terminada su vida útil estos no pueden ser eliminados junto con la basura doméstica. Cerca de su empresa hay puntos blancos de recogida de aparatos eléctricos y electrónicos de desecho en los que podrá devolverlos gratuitamente. Las direcciones se pueden obtener en la administración municipal o local. Para conocer otras opciones de devolución en muchos países de la UE, también puede consultar el sitio web <https://hub.trotec.com/?id=45090>. En caso contrario, póngase en contacto con un reciclador oficial de aparatos usados autorizado en su país.

Con la recogida selectiva de los aparatos eléctricos y electrónicos de desecho se pretende posibilitar la reutilización, el reciclaje de materiales y otras formas de aprovechamiento de los aparatos de desecho así como evitar las consecuencias negativas para el medio ambiente y la salud de las personas que puede tener la eliminación de sustancias peligrosas que puedan contener los aparatos.



Las pilas y baterías recargables no se pueden tirar a la basura doméstica sino que deben ser desechadas debidamente conforme a la Directiva 2006/66/CE DEL PARLAMENTO EUROPEO Y DEL CONSEJO de 06 de septiembre de 2006 relativa a las pilas y acumuladores. Se ruega desechar las pilas y baterías recargables conforme a las disposiciones legales vigentes.

Trotec GmbH

Grebener Str. 7
D-52525 Heinsberg

☎ +49 2452 962-400

☎ +49 2452 962-200

✉ info@trotec.com

www.trotec.com