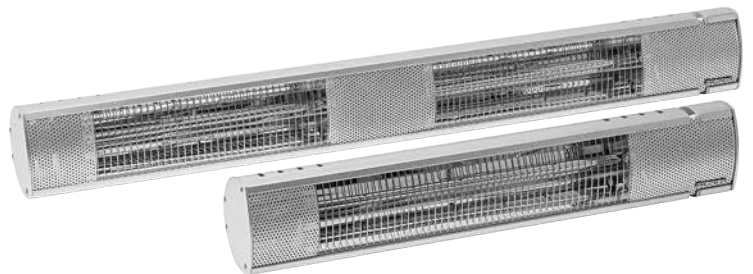


IR 2010 / IR 3010

ES

MANUAL DE INSTRUCCIONES  
CALEFACTOR POR RADIACIÓN



 TROTEC

**Índice**

**Indicaciones sobre el manual de instrucciones..... 2**

**Seguridad..... 2**

**Información sobre el aparato..... 5**

**Transporte y almacenamiento ..... 6**

**Montaje e instalación ..... 6**

**Manejo ..... 9**

**Fallos y averías ..... 10**

**Mantenimiento..... 10**

**Anexo técnico ..... 11**

**Eliminación de residuos ..... 11**

**Indicaciones sobre el manual de instrucciones**

**Símbolos**



**Advertencia debido a la tensión eléctrica**

Este símbolo indica que existe peligro para la vida y la salud de las personas debido a la tensión eléctrica.



**Advertencia debido a superficie caliente**

Este símbolo indica que existe peligro para la vida y la salud de las personas debido a superficies calientes.



**Advertencia**

Esta palabra advierte de un peligro con un nivel de riesgo medio que, de no evitarse, puede tener como consecuencia la muerte o lesiones graves.



**Cuidado**

Esta palabra advierte de un peligro con un nivel de riesgo bajo que, de no evitarse, puede tener como consecuencia lesiones leves o moderadas.

**Advertencia**

Esta palabra hace referencia a informaciones importantes (p. ej. daños materiales) pero no a peligros.



**Información**

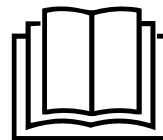
Las indicaciones con este símbolo le ayudan a ejecutar su trabajo de manera rápida y segura.



**Tener en cuenta el manual**

Las indicaciones con este símbolo le indican que debe tener en cuenta el manual de instrucciones.

Usted puede descargar la versión actual del manual de instrucciones y la declaración de conformidad UE en el siguiente enlace:



IR 2010



<https://hub.trotec.com/?id=41229>

IR 3010



<https://hub.trotec.com/?id=43687>

**Seguridad**

**¡Lea detenidamente este manual de instrucciones antes de poner en funcionamiento o usar este aparato y manténgalo siempre a su alcance en el lugar de montaje o cerca del aparato!**



**Advertencia**

**Lea todas las indicaciones de seguridad y las instrucciones.**

El incumplimiento de las indicaciones de seguridad o las instrucciones puede provocar descargas eléctricas, incendios y/o lesiones graves.

**Conserve las indicaciones de seguridad e instrucciones para el futuro.**

Este aparato puede ser utilizado por niños a partir de 8 años, así como por personas con facultades físicas, sensoriales o mentales reducidas, o con falta de experiencia y conocimientos, si lo hacen bajo supervisión o si han sido instruidos en relación con el uso seguro del aparato y han comprendido los peligros resultantes de ello.

Los niños no pueden jugar con el aparato. La limpieza y el mantenimiento a cargo del usuario no pueden ser realizados por niños sin supervisión.



### Advertencia

Mantener alejados del aparato a los niños menores de 3 años, salvo si están vigilados constantemente por un adulto.

Los niños de entre 3 y 8 años de edad sólo podrán encender y apagar el aparato bajo vigilancia de un adulto o si se les ha enseñado cómo manejar con seguridad el aparato y qué peligros pueden resultar de su uso, siempre que el aparato esté en colocado o instalado en su lugar de utilización habitual.

Los niños de entre 3 y 8 años no deben conectar el aparato al enchufe, regular ni limpiar el aparato y tampoco llevar a cabo el mantenimiento del usuario.



### Advertencia

No utilice el aparato en espacios pequeños si dentro se encuentran personas que no pueden salir del lugar por sí mismas y que no van a estar acompañadas en todo momento.

- No ponga el aparato en funcionamiento en espacios potencialmente explosivos.
- No ponga el aparato en funcionamiento en atmósferas agresivas.
- Espere, después de una limpieza húmeda, a que el aparato se seque. No lo ponga en marcha mojado.
- No maneje ni accione el aparato si tiene las manos húmedas o mojadas.
- No permita que caiga agua directamente sobre el aparato.
- No introduzca nunca objetos o extremidades en el aparato.
- No tape ni transporte el aparato durante su funcionamiento.
- No se trata de un juguete. Mantenga a los niños y los animales lejos de él. Utilice el aparato exclusivamente bajo vigilancia.
- Compruebe, cada vez que vaya a usar el aparato, los posibles daños en los accesorios y las piezas de conexión. No use aparatos o partes de ellos que estén dañados.
- Asegúrese de que todos los cables eléctricos que se encuentran fuera del aparato estén protegidos de cualquier tipo de daño (p.ej. daños causados por animales). ¡No utilice nunca el aparato si detecta daños en los cables eléctricos o la conexión a la red eléctrica!
- La toma de corriente debe cumplir con las indicaciones especificadas en el capítulo de Datos técnicos.
- Inserte la clavija de alimentación en una toma de corriente debidamente protegida.
- Seleccione las extensiones del cable de alimentación tomando en consideración la potencia del aparato, la longitud del cable y el uso previsto. Desenrolle completamente el cable alargador. Evite una sobrecarga eléctrica.

- Antes de realizar trabajos de mantenimiento, conservación o reparación del aparato desenchufe el cable de alimentación de la toma de corriente cogiéndolo por la clavija.
- En caso de que no vaya a utilizar el aparato apáguelo y desenchufe el cable de alimentación de la toma de corriente.
- No use nunca el aparato si detecta daños en la clavija o en el cable de alimentación. Si el cable de alimentación de este aparato sufre daños tiene que ser sustituido por el fabricante o su servicio de atención al cliente, o por una persona con una cualificación similar, con el fin de evitar riesgos. ¡Los cables de alimentación defectuosos suponen un serio peligro para la salud!
- Al realizar la instalación considere la distancia mínima respecto a las paredes y objetos, así como las condiciones de almacenamiento y servicio conforme al capítulo Datos técnicos.
- No use el aparato cerca de cortinas.
- No transporte el aparato mientras está en funcionamiento.
- Deje enfriar el aparato antes de transportarlo y/o realizar labores de mantenimiento.
- No use este aparato cerca de bañeras, platos de ducha, piscinas u otros depósitos que contengan agua. ¡Se corre el peligro de sufrir una descarga eléctrica!
- El aparato no se debe instalar justo debajo de un enchufe de pared.
- El aparato debe instalarse de modo que una persona que esté en la bañera o bajo la ducha no pueda entrar en contacto con los interruptores y demás reguladores.

### Uso adecuado

Use el aparato IR 2010 / IR 3010 para calentar superficies en espacios exteriores techados o no techados.

El uso adecuado comprende:

- El calentamiento de superficies
  - en almacenes,
  - en obras,
  - en contenedores,
  - en la gastronomía,
  - en ferias y eventos,
  - en espacios exteriores (p. ej. terrazas).

### Advertencia

Por favor, utilice un fusible (dispositivo de protección contra sobrecargas) o un disyuntor de tipo C.

**Uso indebido**

El aparato no está destinado al uso industrial.

- No coloque encima del aparato objetos, como p.ej. ropa.
- No utilice el aparato para calentar vehículos.
- No use el aparato cerca de la gasolina, disolventes, barnices u otros vapores altamente inflamables, ni en habitaciones donde estos estén almacenados.
- El aparato no puede ser usado como calefactor para bebés, niños o animales.
- El aparato no puede ser instalado en una cabina de ducha ni directamente encima de una bañera.
- El aparato no puede ser usado cerca de piscinas.
- No use este aparato cerca de lavabos, bañeras u otros espacios que contengan agua.  
No meta nunca el aparato debajo del agua.
- El aparato no puede ser instalado en el techo.
- No se admite un funcionamiento o un manejo diferente al indicado en este manual. El incumplimiento de ello extingue cualquier responsabilidad y anula el derecho de garantía.

Queda prohibido realizar cambios estructurales, ampliaciones o reformas al aparato.


**Cualificación del personal**

Las personas que usen este aparato deben:

- ser conscientes de los peligros resultantes del trabajo con equipos eléctricos en un entorno húmedo.
- haber leído y comprendido el manual de instrucciones y en especial el capítulo Seguridad.

Aquellos trabajos de mantenimiento que requieran abrir la carcasa sólo pueden ser realizados por empresas especializadas en electricidad o por Trotec.

**Símbolos en el aparato**

Símbolos	Significado
	Este símbolo en el aparato indica que no está permitido colgar objetos (por ejemplo toallas, ropa etc.) encima o directamente delante del aparato. No se debe tapar el calefactor, ya que así se evita un sobrecalentamiento y el consiguiente peligro de incendio.

**Peligros residuales**



**Advertencia debido a la tensión eléctrica**

Los trabajos en componentes eléctricos sólo pueden ser realizados por una empresa especializada autorizada.



**Advertencia debido a la tensión eléctrica**

Antes de realizar cualquier trabajo en el aparato quite la clavija de alimentación de la toma de corriente. Quite el cable de alimentación de la toma de corriente cogiéndolo por la clavija.



**Advertencia debido a superficie caliente**

Algunos componentes de este aparato pueden calentarse mucho y provocar quemaduras. Se debe prestar especial atención cuando hay cerca niños o personas que necesitan protección.



**Advertencia**

Este aparato puede suponer un peligro si es empleado indebidamente por personas no instruidas o con fines diferentes al previsto. ¡Tenga en cuenta la cualificación del personal!



**Advertencia**

El aparato no es un juguete y no puede caer en manos de los niños.



**Advertencia**

¡Peligro de asfixia!  
No deje el material de embalaje descuidado. Podría convertirse en un juguete peligroso para los niños.



**Advertencia**

Una colocación indebida implica cierto peligro de incendio.  
No coloque el aparato sobre una superficie inflamable. No coloque el aparato sobre moquetas de pelo alto.



**Advertencia**

¡Peligro de sufrir una radiación infrarroja!  
No permanezca mucho tiempo muy cerca del aparato. No mire directamente el aparato durante un tiempo prolongado. Mantenga la distancia mínima.



**Advertencia**

¡No se debe tapar el calefactor, con ello se evita un recalentamiento y el peligro de incendio!



**Advertencia**

Las partículas de suciedad gruesas en las varillas calentadoras pueden provocar un recalentamiento del aparato. Hay peligro de incendio.  
Antes de encender el aparato retire las partículas de suciedad gruesas de las varillas calentadoras conforme al capítulo Mantenimiento.

## Comportamiento en casos de emergencia

1. Desconecte el aparato.
2. En casos de emergencia desconecte el aparato de la electricidad: Quite el cable de alimentación de la toma de corriente cogiéndolo por la clavija.
3. No vuelva a conectar a la electricidad un aparato que esté roto.

## Información sobre el aparato

### Descripción del aparato

#### Advertencia

Por favor, utilice un fusible (dispositivo de protección contra sobrecargas) o un disyuntor de tipo C.

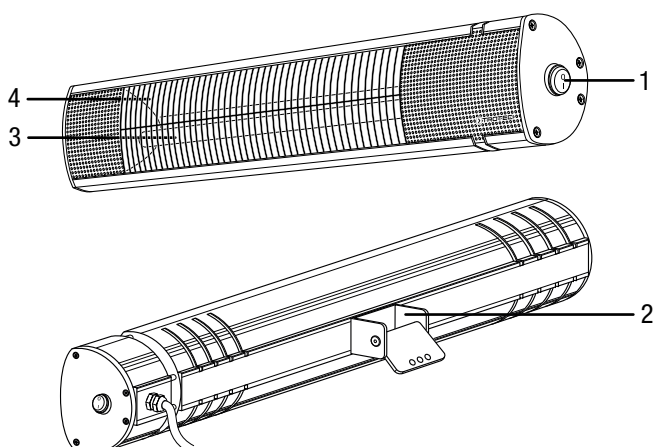
El aparato IR 2010 / IR 3010 sirve para la generación inmediata de calor.

El aparato se basa en el principio de funcionamiento de generación de calor por medio de radiación infrarroja. Con ello calienta directamente personas u objetos.

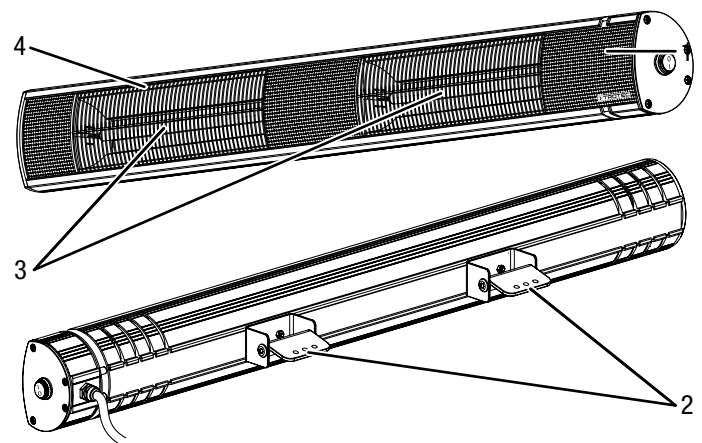
- apropiado para el uso en exteriores
- tipo de protección IP65 – aparato profesional protegido frente a chorros de agua, impermeable y protegido frente al polvo en toda su estructura
- El IR 2010 dispone de tubos infrarrojos de ondas cortas Low Glare de alta calidad para generar más calor, con menos brillo y una durabilidad mayor
- El IR 3010 dispone de dos tubos infrarrojos de ondas cortas Low Glare de alta calidad para generar más calor, con menos brillo y una durabilidad mayor
- aprox. 6.000 horas de iluminación con una reducción de luz del 80 %
- apropiado exclusivamente para el montaje en pared
- ajustable en ángulo
- no levanta polvo (apropiado para personas alérgicas)

### Representación del aparato

#### IR 2010



#### IR 3010



Nº	Denominación
1	Interruptor de encendido y apagado
2	Soporte de pared con ángulo de inclinación ajustable
3	Varilla calefactora
4	Rejilla

## Transporte y almacenamiento

### Advertencia

Si usted almacena o transporta el aparato indebidamente, este puede dañarse.

Tenga en cuenta las informaciones relativas al transporte y almacenamiento del aparato.

### Transporte

Tenga en cuenta las siguientes indicaciones **antes** de cada transporte:

- Desconecte el aparato.
- Quite el cable de alimentación de la toma de corriente cogiéndolo por la clavija.
- No utilice el cable de alimentación como cuerda de tracción.
- Deje que el aparato se enfríe suficientemente.

### Almacenamiento

Tenga en cuenta las siguientes indicaciones **antes** del almacenamiento:

- Quite el cable de alimentación de la toma de corriente cogiéndolo por la clavija.
- Deje que el aparato se enfríe suficientemente.

Mientras no esté utilizando el aparato, proceda a almacenarlo cumpliendo las siguientes condiciones:

- seco y protegido de las heladas y el calor
- en posición vertical en lugar protegido del polvo y la irradiación solar directa
- protegido del polvo con una funda si fuera necesario
- no coloque otros aparatos u objetos sobre el aparato para así evitar posibles daños en el aparato.

## Montaje e instalación

### Volumen de suministro

#### IR 2010

- 1 x aparato
- 1 x escuadras de fijación
- 2 x tuerca de mariposa
- 3 x tornillos
- 2 x tornillos de fijación
- 3 x tacos
- 1 x llave Allen SW 5
- 1 x manual

#### IR 3010

- 1 x aparato
- 2 x escuadras de fijación
- 4 x tuerca de mariposa
- 6 x tornillos
- 4 x tornillos de fijación
- 6 x tacos
- 1 x llave Allen SW 5
- 1 x manual

### Desembalaje del aparato

1. Abra la caja y extraiga el aparato.
2. Retire todo el envoltorio del aparato.
3. Desenrolle completamente el cable de alimentación. Preste atención a que el cable de alimentación no esté dañado y no lo dañe al desenrollarlo.

### Montaje

El aparato es apropiado para el montaje en pared exclusivamente. Tenga en cuenta lo que se indica a continuación para la instalación en la habitación:



#### Advertencia

¡Peligro de incendio a causa de una instalación incorrecta!

Existe peligro de incendio si no se respetan las distancias mínimas establecidas.

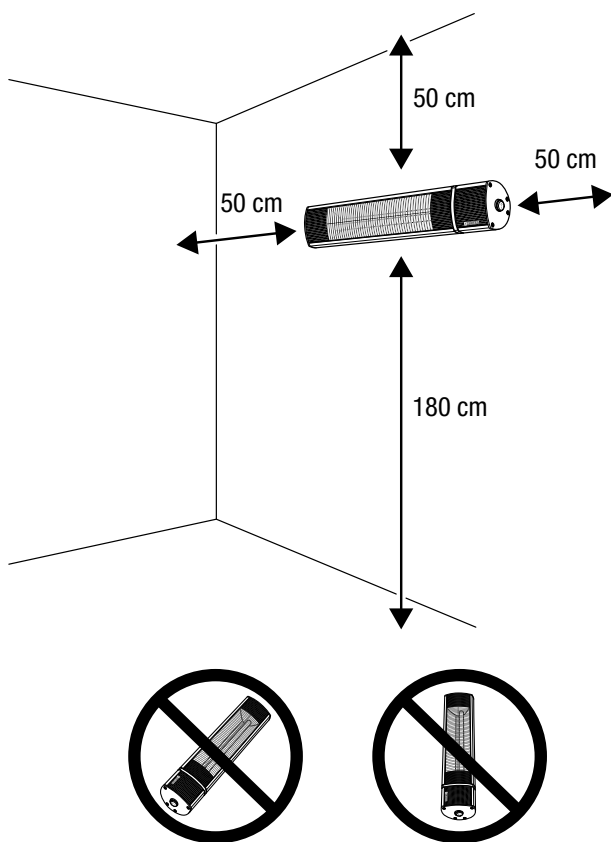
El aparato debe estar separado al menos 180 cm del suelo y al menos 50 cm de las paredes y objetos como p. ej. cortinas o tomas de corriente.



## Instalación

Al instalar el aparato considere la distancia mínima respecto a las paredes y objetos conforme al capítulo "Datos técnicos".

- distancia mín. de 180 cm respecto al suelo
- distancia mín. de 50 cm respecto a las paredes u objetos
- Al instalarlo en cuartos de baño o lavabos debe respetarse las distancias de seguridad establecidas en la legislación nacional.
- No instale el aparato en el techo ni directamente detrás de una puerta.
- No instale el aparato nunca de modo que irradie directamente sobre paredes u objetos.
- Instale el aparato exclusivamente en posición horizontal.

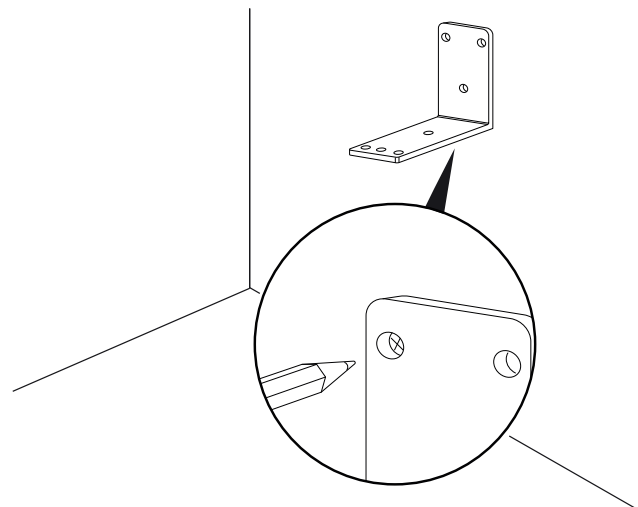


Para la instalación se necesita lo siguiente:

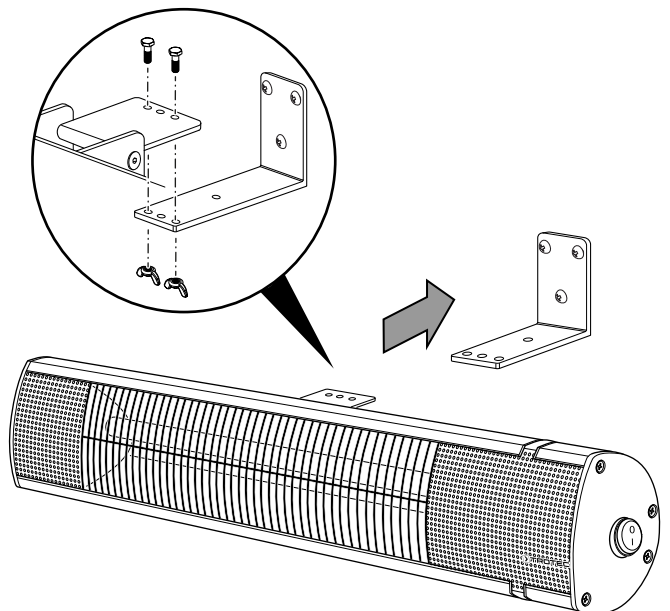
- un lápiz para marcar los agujeros
- un taladro apropiado
- tacos apropiados para las características de la pared
- un destornillador
- un nivel de burbuja

## IR 2010

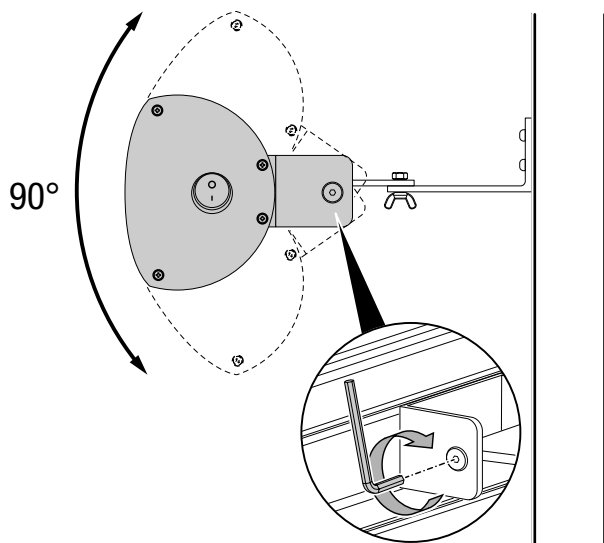
1. Marque los agujeros en la pared.



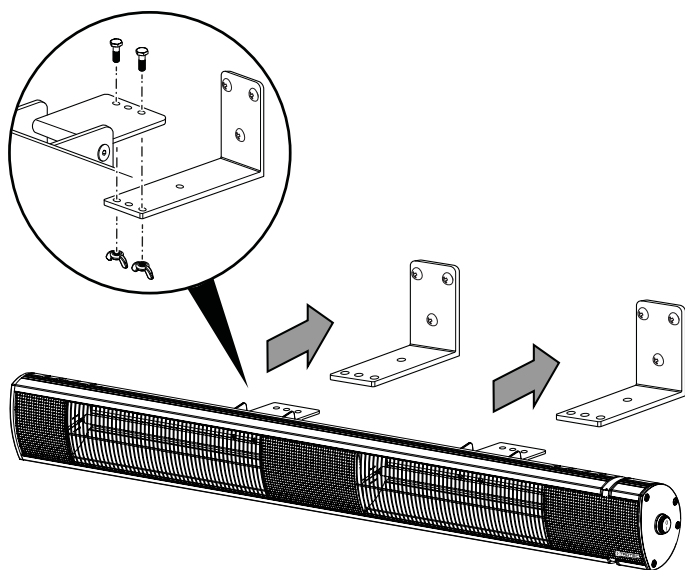
2. Haga los agujeros en los lugares marcados en la pared.
3. Coloque tacos apropiados en los agujeros.
4. Atornille las escuadras de fijación a la pared.
5. Compruebe que las escuadras de fijación han quedado fijas.
6. Atornille el aparato a las escuadras de fijación. Para ello, atornille el soporte para montaje en pared a las escuadras de fijación mediante los tornillos de fijación y las tuercas de mariposa.
7. Compruebe que el aparato está bien fijo.



8. Gire el aparato al ángulo de inclinación deseado. El aparato puede ser girado 90° hacia arriba y hacia abajo. Fije el ángulo de inclinación mediante la llave Allen.

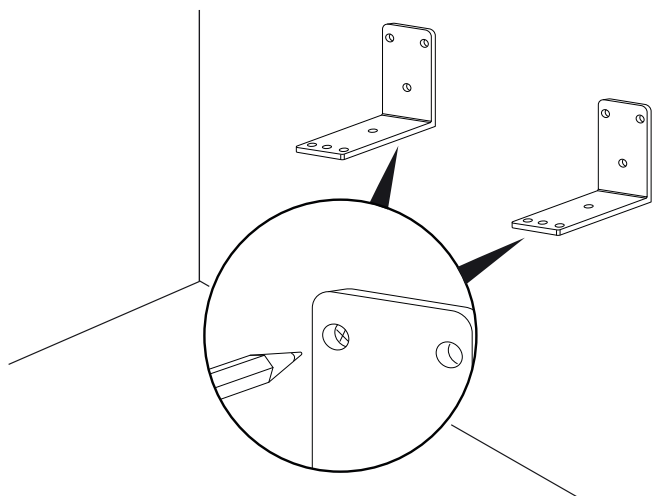


7. Compruebe que el aparato está bien fijo.



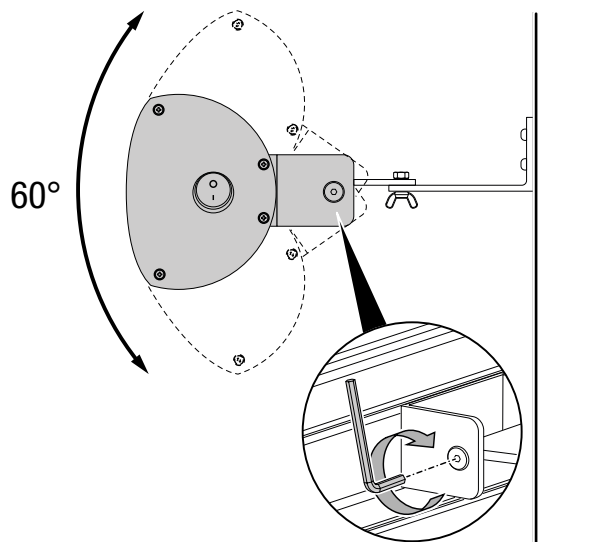
**IR 3010**

1. Marque los agujeros en la pared.



2. Haga los agujeros en los lugares marcados en la pared.
3. Coloque tacos apropiados en los agujeros.
4. Atornille las escuadras de fijación a la pared.
5. Compruebe que las escuadras de fijación han quedado fijas.
6. Atornille el aparato a las escuadras de fijación. Para ello, atornille los soportes para montaje en pared a las escuadras de fijación mediante los tornillos de fijación y las tuercas de mariposa.

8. Gire el aparato al ángulo de inclinación deseado. El aparato puede ser girado 60° hacia arriba y hacia abajo. Fije el ángulo de inclinación mediante la llave Allen.





## Puesta en funcionamiento

### Advertencia

Por favor, utilice un fusible (dispositivo de protección contra sobrecorrientes) o un disyuntor de tipo C.

### Advertencia

Al encender el aparato, es posible que se produzcan descargas de corriente de unas milésimas de segundos. Con una potencia de hasta 3.000 vatios puede que se salten los fusibles de seguridad de categoría 16A-B y, a largo plazo, terminen estropeándose.

En ese caso, encargue la reparación de los fusibles a un electricista.



### Información

Durante la primera puesta en funcionamiento del aparato, o al ponerlo en funcionamiento después de un largo periodo de inactividad, pueden generarse olores.

- Antes de poner de nuevo el aparato en marcha compruebe el estado del cable de alimentación. Si tuviera dudas del estado de este llame al servicio de atención al cliente.
- Al conectar el cable de alimentación, asegúrese de que no constituya un obstáculo ni se pueda enredar con otros cables, especialmente si se ha colocado el aparato en el centro de la habitación. Utilice puentes para el cableado.
- Asegúrese de que las extensiones de cables estén totalmente desenrolladas y extendidas.
- Preste atención a que no haya cortinas u objetos similares demasiado cerca.

## Conecte el cable de alimentación

- Inserte la clavija de alimentación en una toma de corriente debidamente protegida.
- Atienda a que el cable de alimentación sea conducido por detrás del aparato. ¡No conduzca nunca el cable de alimentación por delante del aparato!

## Manejo

### Advertencia

Por favor, utilice un fusible (dispositivo de protección contra sobrecorrientes) o un disyuntor de tipo C.

### Encender el aparato

Después de haber instalado el aparato, como se describe en el capítulo Puesta en funcionamiento, y que esté operativo, puede encenderlo.

1. Coloque el interruptor de encendido y apagado (1) en la posición I.  
⇒ El aparato está conectado.

### Puesta fuera de servicio



### Advertencia debido a la tensión eléctrica

No toque la clavija de alimentación con las manos húmedas o mojadas.

- Apague el aparato llevando el interruptor de encendido y apagado (1) a la posición 0.
- Deje que el aparato se enfríe completamente.
- Quite el cable de alimentación de la toma de corriente cogiéndolo por la clavija.
- Limpie el aparato conforme al capítulo Mantenimiento.
- Almacene el aparato conforme al capítulo Almacenamiento.

## Fallos y averías



**Advertencia debido a la tensión eléctrica**  
**Aquellos trabajos que requieran abrir la carcasa sólo pueden ser realizados por empresas especializadas y autorizadas o por Trotec.**

El fabricante ha comprobado en repetidas ocasiones que el funcionamiento del aparato es impecable. No obstante, si se produjera un fallo de funcionamiento compruebe el aparato siguiendo la siguiente lista:

### El aparato no arranca:

- Compruebe la conexión a la red eléctrica.
- Compruebe que el cable y la clavija de alimentación no estén dañados.
- Compruebe el estado de los fusibles de red situados en el lugar de la instalación.
- Espere 10 minutos antes de reiniciar el aparato. Si el aparato no arrancara, encargue la comprobación eléctrica a una empresa especializada o a Trotec.

### El aparato no irradia calor:

- Es posible que la varilla calefactora esté defectuosa. Encargue a una empresa especializada en instalaciones eléctricas la sustitución de la varilla calefactora defectuosa.
- Compruebe el estado del interruptor de encendido y apagado. Si el interruptor de encendido y apagado está en la posición **0**, significa que el aparato está apagado. Encienda el aparato.

### Se ha activado el FI u otro fusible:

- Compruebe el fusible. Desconecte otros consumidores si fuera necesario para reducir la carga en la línea.
- Póngase en contacto con un electricista.

### Al encender el aparato vibra ligeramente y luego vuelve a parar:

- Las vibraciones ligeras al encender son normales. No es necesario tomar medidas.

#### Advertencia

Espere al menos 3 minutos después de cada trabajo de mantenimiento y reparación. Después ya puede encender de nuevo el aparato.

### Después de la revisión, ¿su aparato no funciona perfectamente?

Póngase en contacto con atención al cliente. Si fuera necesario, envíe el aparato a una empresa especializada en instalaciones eléctricas autorizada o a Trotec para su reparación.

## Mantenimiento

### Trabajos previos al mantenimiento



**Advertencia debido a la tensión eléctrica**  
No toque la clavija de alimentación con las manos húmedas o mojadas.

- Desconecte el aparato.
- Quite el cable de alimentación de la toma de corriente cogiéndolo por la clavija.
- Deje que el aparato se enfríe completamente.



**Advertencia debido a la tensión eléctrica**  
**Aquellos trabajos que requieran abrir la carcasa sólo pueden ser realizados por empresas especializadas y autorizadas o por Trotec.**

### Limpiar el aparato



**Advertencia debido a la tensión eléctrica**  
No meta nunca el aparato debajo del agua.



**Advertencia debido a superficie caliente**  
No toque el reflector ni las varillas calentadoras con las manos.

Limpie el aparato con un paño húmedo, suave y sin pelusas. Asegúrese de que no entre humedad al interior de la carcasa. Asegúrese de que la humedad no pueda entrar en contacto con componentes eléctricos. No utilice detergentes agresivos como, p. ej. aerosoles limpiadores, diluyentes, detergentes que contengan alcohol o limpiadores abrasivos para humedecer el paño.

Seque la carcasa después de limpiarla.

La suciedad en las varillas calentadoras deben ser eliminadas con un pincel largo de cerdas suaves.

## Anexo técnico

### Advertencia

Por favor, utilice un fusible (dispositivo de protección contra sobrecargas) o un disyuntor de tipo C.

### Datos técnicos

Parámetro	Valor	
Modelo	IR 2010	IR 3010
potencia calorífica	2000 W	3000 W
Conexión a la red eléctrica	220 – 240 V ~ 50/60 Hz	220 – 240 V ~ 50/60 Hz
Tipo de conector	CEE 7/7	CEE 7/7
Tipo de protección	IP65	IP65
Medidas (profundidad x ancho x alto)	165 x 595 x 105 mm	165 x 925 x 105 mm
Distancia mínima respecto a paredes u objetos	arriba:	50 cm
	abajo:	180 cm
	lateral:	50 cm
	delante:	50 cm
Peso	2 kg	2,5 kg

### Eliminación de residuos



El símbolo del contenedor de basura tachado en aparatos eléctricos o electrónicos de desecho indica que una vez terminada su vida útil estos no pueden ser eliminados junto con la basura doméstica. Cerca de su empresa hay puntos blancos de recogida de aparatos eléctricos y electrónicos de desecho en los que podrá devolverlos gratuitamente. Las direcciones se pueden obtener en la administración municipal o local. También en nuestra página web [www.trotec24.com](http://www.trotec24.com) puede informarse sobre las posibilidades de devolución facilitadas por nosotros.

Con la recogida selectiva de los aparatos eléctricos y electrónicos de desecho se pretende posibilitar la reutilización, el reciclaje de materiales y otras formas de aprovechamiento de los aparatos de desecho así como evitar las consecuencias negativas para el medio ambiente y la salud de las personas que puede tener la eliminación de sustancias peligrosas que puedan contener los aparatos.

Trotec GmbH

Grebener Str. 7  
D-52525 Heinsberg

☎ +49 2452 962-400

☎ +49 2452 962-200

✉ [info@trotec.com](mailto:info@trotec.com)

[www.trotec.com](http://www.trotec.com)