

IR 2000 C / IRS 2010



ES

MANUAL DE INSTRUCCIONES
CALEFACTOR POR RADIACIÓN

Índice

Indicaciones sobre el manual de instrucciones..... 2

Seguridad..... 2

Información sobre el aparato..... 5

Transporte y almacenamiento 6

Montaje y puesta en funcionamiento 7

Manejo 10

Fallos y averías 12


Mantenimiento..... 13


Anexo técnico 13


Eliminación de residuos 14


Indicaciones sobre el manual de instrucciones

Símbolos


 **Advertencia debido a la tensión eléctrica**
Este símbolo indica que existe peligro para la vida y la salud de las personas debido a la tensión eléctrica.


 **Advertencia debido a superficie caliente**
Este símbolo indica que existe peligro para la vida y la salud de las personas debido a superficies calientes.

 **Advertencia**
Esta palabra advierte de un peligro con un nivel de riesgo medio que, de no evitarse, puede tener como consecuencia la muerte o lesiones graves.

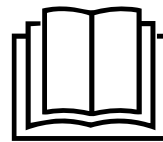
 **Cuidado**
Esta palabra advierte de un peligro con un nivel de riesgo bajo que, de no evitarse, puede tener como consecuencia lesiones leves o moderadas.

Advertencia
Esta palabra hace referencia a informaciones importantes (p. ej. daños materiales) pero no a peligros.

 **Información**
Las indicaciones con este símbolo le ayudan a ejecutar su trabajo de manera rápida y segura.

 **Tener en cuenta el manual**
Las indicaciones con este símbolo le indican que debe tener en cuenta el manual de instrucciones.

Usted puede descargar la versión actual del manual de instrucciones y la declaración de conformidad UE en el siguiente enlace:



IR 2000 C



<https://hub.trotec.com/?id=45862>


IRS 2010



<https://hub.trotec.com/?id=45863>

Seguridad

¡Lea detenidamente este manual de instrucciones antes de poner en funcionamiento o usar este aparato y manténgalo siempre a su alcance en el lugar de montaje o cerca del aparato!

 **Advertencia**
Lea todas las indicaciones de seguridad e instrucciones.

El incumplimiento de las indicaciones de seguridad o las instrucciones puede provocar descargas eléctricas, incendios y/o lesiones graves.

Conserve las indicaciones de seguridad e instrucciones para el futuro.

Este aparato puede ser utilizado por niños a partir de 8 años y mayores, así como por personas con facultades físicas, sensoriales o mentales restringidas, o con falta de experiencia y conocimientos, si lo hacen bajo supervisión o si han sido instruidos en relación con el uso seguro del aparato y los peligros resultantes de ello.

Los niños no pueden jugar con el aparato. La limpieza y el mantenimiento a cargo del usuario no pueden ser realizados por niños sin supervisión.



Advertencia

Mantener alejados del aparato a los niños menores de 3 años, salvo si están vigilados constantemente por un adulto.

Los niños de entre 3 y 8 años de edad sólo podrán encender y apagar el aparato bajo vigilancia de un adulto o si se les ha enseñado cómo manejar con seguridad el aparato y qué peligros pueden resultar de su uso, siempre que el aparato esté en colocado o instalado en su lugar de utilización habitual.

Los niños de entre 3 y 8 años no deben conectar el aparato al enchufe, regular ni limpiar el aparato y tampoco llevar a cabo el mantenimiento del usuario.

- No ponga en marcha ni coloque el aparato en estancias o espacios cerrados potencialmente explosivos.
- No ponga el aparato en funcionamiento en atmósferas agresivas.
- Espere, después de una limpieza húmeda, a que el aparato se seque. No lo ponga en marcha mojado.
- No maneje ni accione el aparato si tiene las manos húmedas o mojadas.
- No permita que caiga agua directamente sobre el aparato.
- No introduzca nunca objetos o alguna parte de su cuerpo dentro del aparato.
- No utilice el aparato como fuente de ignición.
- No tape el aparato durante su funcionamiento.
- No se trata de un juguete. Mantenga a los niños y los animales lejos de él. Utilice el aparato exclusivamente bajo vigilancia.
- Compruebe, cada vez que vaya a usar el aparato, los posibles daños en los accesorios y las piezas de conexión. No use aparatos o partes de ellos que estén dañados.
- Asegúrese de que todos los cables eléctricos que se encuentran fuera del aparato estén protegidos de cualquier tipo de daño (p.ej. daños causados por animales). ¡No utilice nunca el aparato si detecta daños en los cables eléctricos o la conexión a la red eléctrica!
- La conexión a la red eléctrica debe cumplir las indicaciones especificadas en el Anexo técnico.
- Inserte la clavija de alimentación en una toma de corriente debidamente protegida.
- Seleccione las extensiones del cable de alimentación tomando en consideración la potencia del aparato, la longitud del cable y el uso previsto. Desenrolle completamente el cable alargador. Evite una sobrecarga eléctrica.
- Antes de realizar trabajos de mantenimiento, conservación o reparación del aparato desenchufe el cable de alimentación de la toma de corriente cogiéndolo por la clavija.
- En caso de que no vaya a utilizar el aparato apáguelo y desenchufe el cable de alimentación de la toma de corriente.
- No use nunca el aparato si detecta daños en la clavija o en el cable de alimentación.
Si el cable de alimentación de este aparato sufre daños tiene que ser sustituido por el fabricante o su servicio de atención al cliente, o por una persona con una cualificación similar, con el fin de evitar riesgos.
¡Los cables de alimentación defectuosos suponen un serio peligro para la salud!
- Al efectuar la instalación, cumpla la distancia mínima respecto a paredes y objetos, así como las condiciones de almacenamiento y servicio conforme a lo especificado en los datos técnicos (capítulo Anexo técnico).
- Mantenga una distancia de seguridad de al menos 1,80 m entre el lado de irradiación del aparato y todos los materiales combustibles, como p. ej., ropa, cortinas, camas y sofás.
- Deje enfriar el aparato antes de transportarlo y/o realizar labores de mantenimiento.
- El aparato no se debe instalar justo debajo de una toma de corriente.
- El aparato no se puede utilizar junto con un conmutador de programación, un temporizador, un sistema de control a distancia independiente o cualquier otro dispositivo similar que encienda el aparato automáticamente, ya que en caso de que el calefactor esté tapado o mal instalado podría producirse un incendio.
- Deje de usar este aparato si se le ha caído o si muestra señales claras de haber sufrido daños.
- Use pilas del tipo AAA.
- No cargue nunca pilas que no sean recargables
- No se deben utilizar juntos diferentes tipos de pilas ni pilas nuevas y usadas.
- Coloque las pilas en el compartimento de las pilas atendiendo a la polaridad correcta.
- Retire del aparato las baterías que estén descargadas. Las pilas contienen sustancias peligrosas para el medio ambiente. Elimine las pilas de acuerdo con la legislación nacional (véase el capítulo Eliminación).
- Retire las pilas del mando a distancia si no va a utilizar el aparato durante un largo periodo de tiempo.
- No cortocircuite nunca el terminal de alimentación del compartimento de la batería.
- ¡No ingiera pilas! ¡La ingestión de una pila puede provocar graves quemaduras internas en 2 horas! ¡Las quemaduras pueden provocar la muerte!

- Si cree que se ha ingerido una pila o que ha entrado en el cuerpo de otro modo, ¡acuda inmediatamente a un médico!
- Mantenga las pilas nuevas y usadas, así como el compartimento de las pilas abierto, fuera del alcance de los niños.
- Si el compartimento de las pilas no cierra de forma segura, deje de utilizar el aparato a través del mando a distancia.

Uso adecuado

Use el aparato para calentar superficies en espacios exteriores techados o no techados.

El uso adecuado comprende:

- El calentamiento de superficies
 - en almacenes,
 - en obras,
 - en contenedores,
 - en la gastronomía,
 - en ferias y eventos.

Mal uso previsible

- El aparato no está destinado al uso industrial.
- No coloque encima del aparato objetos, como p.ej. ropa.
- No utilice el aparato para calentar vehículos.
- No use el aparato cerca de la gasolina, disolventes, barnices u otros vapores altamente inflamables, ni en habitaciones donde estos estén almacenados.
- El aparato no debe utilizarse como calefactor para bebés, niños o animales.
- No instale este calefactor en el entorno inmediato de piscinas.
- El aparato no puede ser expuesto a la humedad o a las inclemencias meteorológicas (lluvia o sol).
- Cualquier uso distinto al uso adecuado se considera un uso incorrecto razonablemente previsible.

Queda prohibido realizar cambios estructurales, ampliaciones o reformas al aparato.


Cualificación del personal

Las personas que usen este aparato deben:

- ser conscientes de los peligros resultantes del trabajo con equipos eléctricos en un entorno húmedo.
- haber leído y comprendido el manual de instrucciones y en especial el capítulo Seguridad.

Aquellos trabajos de mantenimiento que requieran abrir la carcasa sólo pueden ser realizados por empresas especializadas en electricidad o por Trotec.

Símbolos en el aparato

Símbolos	Significado
	Este símbolo en el aparato indica que no está permitido colgar objetos (por ejemplo toallas, ropa etc.) encima o directamente delante del aparato. No se debe tapar el calefactor, ya que así se evita un sobrecalentamiento y el consiguiente peligro de incendio.

Peligros residuales



Advertencia debido a la tensión eléctrica

Los trabajos en componentes eléctricos sólo pueden ser realizados por una empresa especializada autorizada.



Advertencia debido a la tensión eléctrica

Antes de realizar cualquier trabajo en el aparato quite la clavija de alimentación de la toma de corriente. No toque la clavija de alimentación con las manos húmedas o mojadas.

Retire el cable de alimentación de la toma de corriente tirando de él por la clavija.



Advertencia debido a la tensión eléctrica

¡Peligro de descarga eléctrica!

Si el calefactor entra en contacto con agua en una piscina, existe el riesgo de sufrir una descarga eléctrica.

No instale este calefactor en el entorno inmediato de piscinas.



Advertencia debido a superficie caliente

Algunos componentes de este aparato pueden calentarse mucho y provocar quemaduras. Se debe prestar especial atención cuando haya cerca niños u otras personas que necesitan protección.



Advertencia

Este aparato puede suponer un peligro si es empleado indebidamente por personas no instruidas o con fines diferentes al previsto. ¡Tenga en cuenta la cualificación del personal!



Advertencia

El aparato no es un juguete y no puede caer en manos de los niños.



Advertencia

¡Peligro de asfixia!

No deje el material de embalaje descuidado. Podría convertirse en un juguete peligroso para los niños.

**Advertencia**

Una colocación indebida implica cierto peligro de incendio.
No coloque el aparato sobre una superficie inflamable.
No coloque el aparato sobre moquetas de pelo alto.

**Advertencia**

¡Peligro de lesiones por radiación infrarroja!
No permanezca mucho tiempo muy cerca del aparato.
No mire directamente el aparato durante un tiempo prolongado. Mantenga la distancia mínima.

**Advertencia**

¡No se debe tapar el aparato, ya que así se evita un sobrecalentamiento y el consiguiente peligro de incendio!

**Advertencia**

Las partículas de suciedad gruesas en las varillas calentadoras pueden provocar un recalentamiento del aparato. Hay peligro de incendio.
Antes de encender el aparato retire las partículas de suciedad gruesas de las varillas calentadoras conforme al capítulo Mantenimiento.

Comportamiento en casos de emergencia

1. Desconecte el aparato.
2. En casos de emergencia desconecte el aparato de la electricidad: Retire el cable de alimentación de la toma de corriente tirando de él por la clavija.
3. No vuelva a conectar a la electricidad un aparato que esté roto.

Protección antivuelco

El aparato IRS 2010 dispone de protección antivuelco. La protección antivuelco es un dispositivo de seguridad con el propósito de minimizar el peligro de incendio debido a un vuelco por descuido. El aparato se apaga cuando se saca de la posición vertical, por ejemplo al derribarse.

La protección antivuelco apaga el aparato en el momento en que este pierda la posición vertical. Una vez que el aparato vuelva a estar en posición vertical sobre una superficie fija, transcurridos pocos segundos ya se puede utilizar con normalidad.

Información sobre el aparato**Descripción del aparato**

El aparato se utiliza para la generación rápida de calor inmediato.

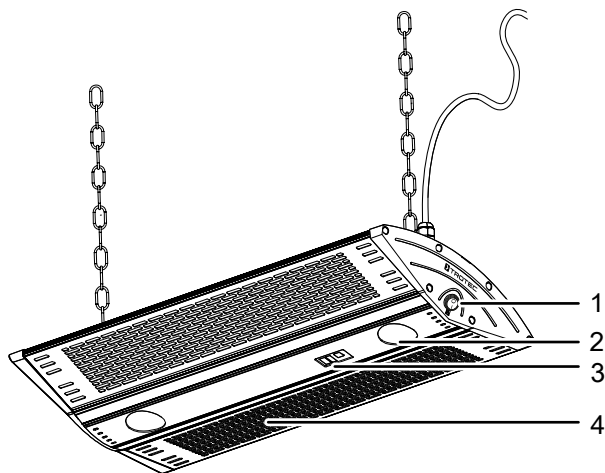
El aparato se basa en el principio de funcionamiento de generación de calor por medio de radiación infrarroja generada a través de una resistencia calefactora halógeno. La radiación infrarroja se transmite a las superficies circundantes como radiación térmica. Así, calienta directamente personas u objetos.

Los dos niveles de calefacción se pueden configurar en el aparato o en el mando a distancia.

- apropiado para espacios exteriores techados y no techados
- Tipo de protección IP55 – protección contra el polvo y las salpicaduras de agua
- aprox. 5.000 horas de iluminación
- Para montaje de pie (IRS 2010)
- para montaje en pared (IR 2000 C)
- con protección antivuelco (IRS 2010)
- funcionamiento silencioso
- 2 potencias de calefacción
- no levanta polvo

Representación del aparato

IR 2000 C



N.º	Denominación
1	Interruptor de red
2	Elemento led
3	Cuadro de mando
4	Rejilla
5	Tubo telescópico
6	Pie de apoyo
7	Mando a distancia

Transporte y almacenamiento

Advertencia

Si usted almacena o transporta el aparato indebidamente, este puede dañarse. Tenga en cuenta las informaciones relativas al transporte y almacenamiento del aparato.

Transporte

Tenga en cuenta las siguientes indicaciones **antes** de cada transporte:

- Desconecte el aparato.
- Retire el cable de alimentación de la toma de corriente tirando de él por la clavija.
- No utilice el cable de alimentación como cuerda de tracción.
- Deje que el aparato se enfríe suficientemente.

Almacenamiento

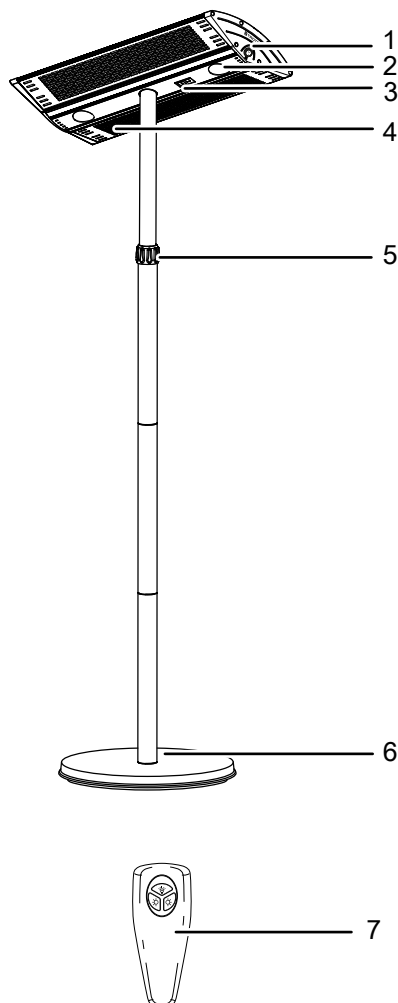
Tenga en cuenta las siguientes indicaciones **antes** del almacenamiento:

- Retire el cable de alimentación de la toma de corriente tirando de él por la clavija.
- Deje que el aparato se enfríe suficientemente.

Mientras no esté utilizando el aparato, proceda a almacenarlo cumpliendo las siguientes condiciones:

- Almacene el aparato seco y protegido de las heladas y el calor.
- Almacene el aparato en posición vertical en un lugar protegido del polvo y la irradiación solar directa.
- Proteja el aparato del polvo con una funda si fuera necesario.
- No coloque otros aparatos u objetos sobre el aparato para así evitar posibles daños en el aparato.
- quite las pilas del mando a distancia

IRS 2010



Montaje y puesta en funcionamiento

Volumen de suministro

IR 2000 C

- 1 x aparato
- 2 x cadenas de sujeción
- 4 x mosquetones
- 1 x mando a distancia
- 1 x manual

IRS 2010

- 1 x aparato
- 3 x placas de fijación
- 3 x tornillos prisioneros
- 2 x arandelas
- 2 x tornillo (tubo telescópico)
- 4 x tornillo (arandela)
- 1 x pie de apoyo
- 3 x tubos telescópicos
- 1 x llave de ajuste
- 1 x mando a distancia
- 1 x manual

Desembalaje del aparato

1. Abra la caja y extraiga el aparato.
2. Retire todo el envoltorio del aparato.
3. Desenrolle completamente el cable de alimentación. Preste atención a que el cable de alimentación no esté dañado y no lo dañe al desenrollarlo.

Montaje



Advertencia debido a la tensión eléctrica

Peligro de lesiones debido a un montaje incorrecto. Existen disposiciones locales o nacionales de aplicación para el montaje. Recomendamos encargar el montaje a un técnico electricista especializado.



Advertencia

¡Peligro de incendio a causa de una instalación incorrecta!
Existe peligro de incendio si no se respetan las distancias mínimas establecidas. Tenga en cuenta el apartado Instalación del capítulo Montaje y puesta en funcionamiento, así como los datos técnicos especificados en el Anexo.



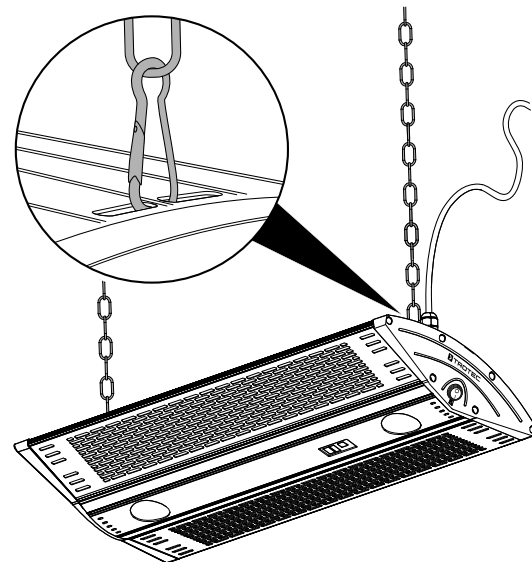
Advertencia

El aparato no se debe instalar justo debajo de una toma de corriente, pues en ese caso podrían verse afectados los cables eléctricos. y esto, a su vez, podría provocar una descarga eléctrica.

Por lo tanto, mantenga las distancias mínimas para la instalación del aparato (véase el capítulo Datos técnicos).

Montaje IR 2000 C

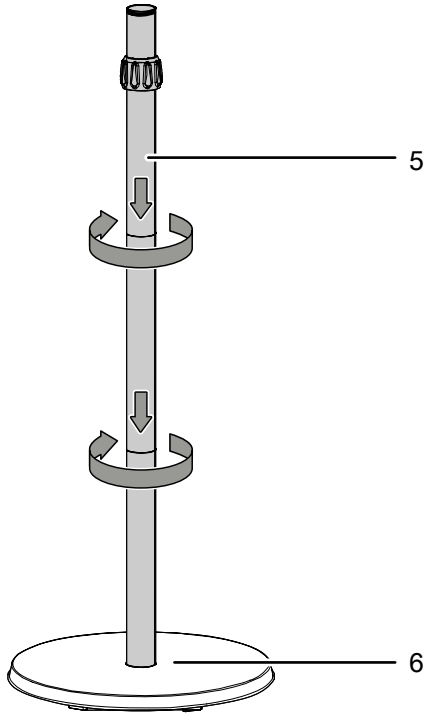
- ✓ Use herramientas adecuadas para el trabajo.
 - ✓ Hay premontados dos soportes de techo adecuados.
1. Fije los cuatro mosquetones a cada uno de los cuatro extremos de las dos cadenas de sujeción.
 2. Cuelgue las dos cadenas de sujeción con los mosquetones en los dos agujeros prefabricados de la parte superior del aparato.
 3. Cierre los mosquetones y compruebe que las cadenas de sujeción estén firmemente unidas a los mosquetones.



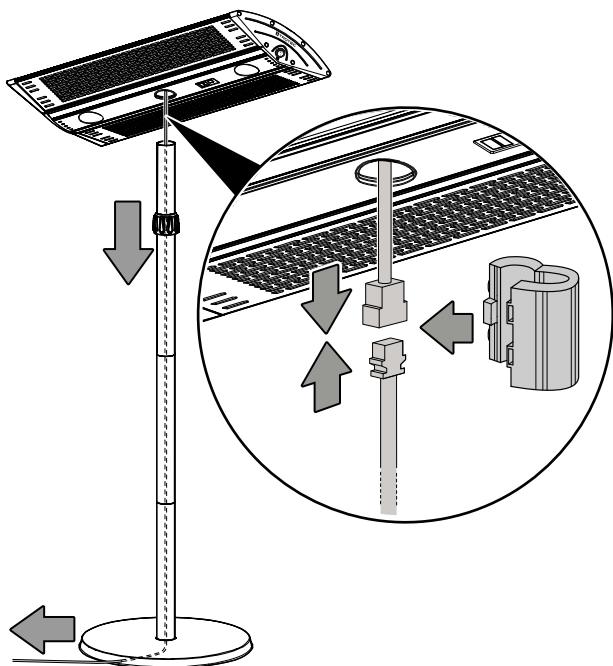
4. Cuelgue las dos cadenas de sujeción con los otros dos mosquetones del soporte de techo.

Montaje IR 2010

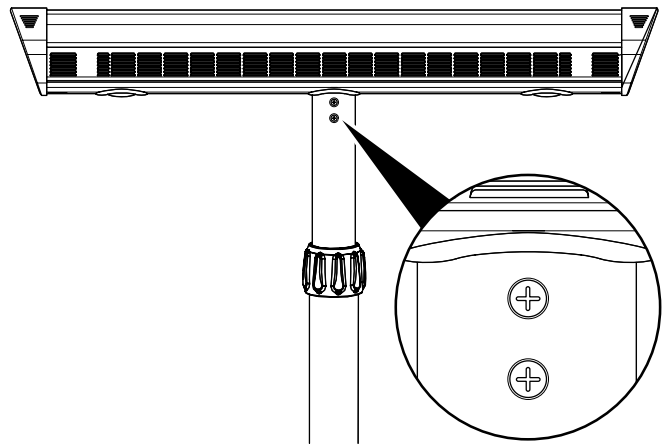
1. Coloque el pie de apoyo (6) en vertical.
2. Una los tres componentes del tubo telescópico (5) con el pie de apoyo (6) girándolo hasta que quede fijo, tal y como se muestra en la imagen.



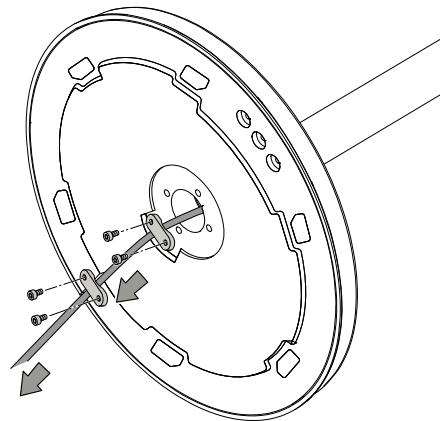
3. Conecte la clavija del cable de red al enchufe del calefactor por radiación.
4. File la clavija del cable de alimentación y conduzca el cable de alimentación desde arriba a través del tubo montado y el pie de apoyo.



5. Monte el calefactor por radiación sobre el tubo y fíjelo con los dos tornillos.

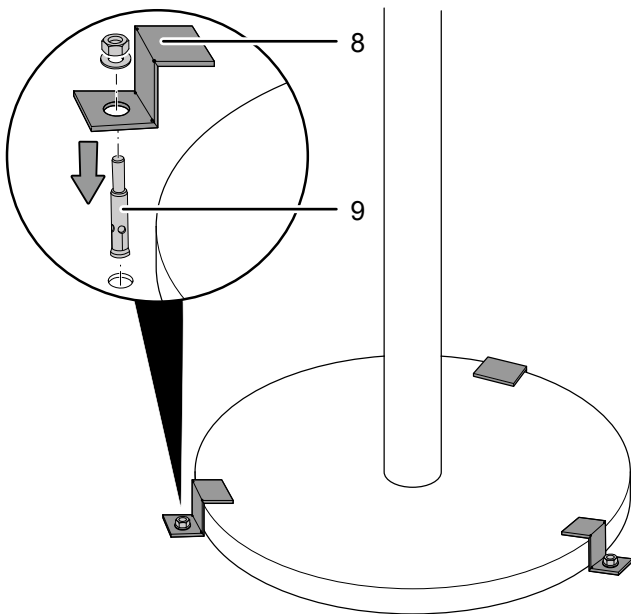


6. Coloque el calefactor por radiación a la altura deseada y fije el tubo telescópico con tapón de rosca (5).
7. Incline el aparato con cuidado.
8. Fije el cable de alimentación al pie de apoyo usando las dos arandelas y los cuatro tornillos.



9. Coloque el aparato vertical y firme.
10. Realice en el suelo las marcas para los orificios de fijación a través de los agujeros de las tres placas de fijación. Tenga en cuenta las distancias mínimas especificadas respecto a otros objetos.
11. Perfore los agujeros en los lugares marcados en el suelo.

12. Coloque los tres tornillos de cuña (9) en los agujeros y atornille con la llave las tres placas de fijación (8) de la manera mostrada.

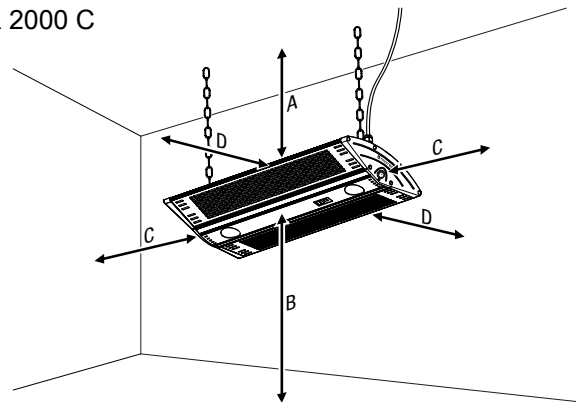


13. Compruebe que el pie de apoyo esté bien fijado.

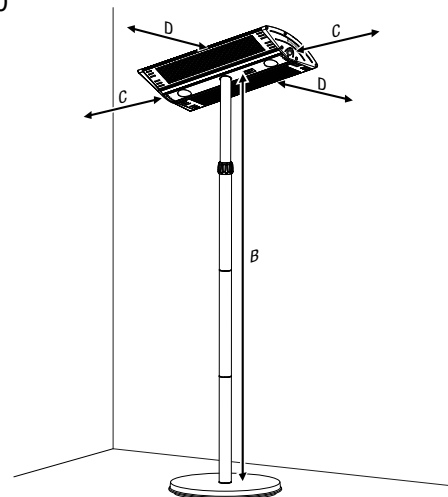
Instalación

Al instalar el aparato, respete la distancia mínima respecto a las paredes y objetos especificada en el capítulo «Datos técnicos».

IR 2000 C



IRS 2010



- No instale el aparato nunca de modo que irradie directamente sobre paredes u objetos. Al hacerlo, mantenga la distancia de seguridad del aparato respecto a las paredes y objetos según lo dispuesto en el capítulo Datos técnicos.
- No instale el aparato directamente detrás de una puerta.
- Tenga en cuenta que la distancia mínima por delante se aplica también para aparatos montados en techo como ventiladores, lámparas o sistemas de aspersion automática.
- No cuelgue el IR 2000 C directamente debajo de una toma de corriente de pared.
- No coloque el aparato IRS 2010 directamente debajo de una toma de corriente de pared.
- Coloque el aparato IRS 2010 en posición vertical y firme.

Puesta en funcionamiento



Información

Durante la primera puesta en funcionamiento del aparato, o al ponerlo en funcionamiento después de un largo periodo de inactividad, pueden generarse olores.

- Antes de poner de nuevo el aparato en marcha compruebe el estado del cable de alimentación. Si tuviera dudas del estado de este llame al servicio de atención al cliente.
- Al conectar el cable de alimentación, asegúrese de que no constituya un obstáculo ni se pueda enredar con otros cables, especialmente si se ha colocado el aparato en el centro de la habitación. Utilice puentes para el cableado.
- Asegúrese de que las extensiones de cables estén totalmente desenrolladas y extendidas.
- Preste atención a que no haya cortinas u objetos similares demasiado cerca.

Colocar las pilas para el mando a distancia

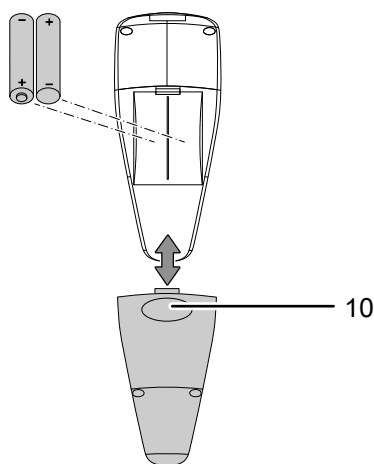


Advertencia debido a la tensión eléctrica

No toque el compartimento de las pilas con las manos húmedas o mojadas.

Proceda de la siguiente manera para colocar o sustituir las pilas:

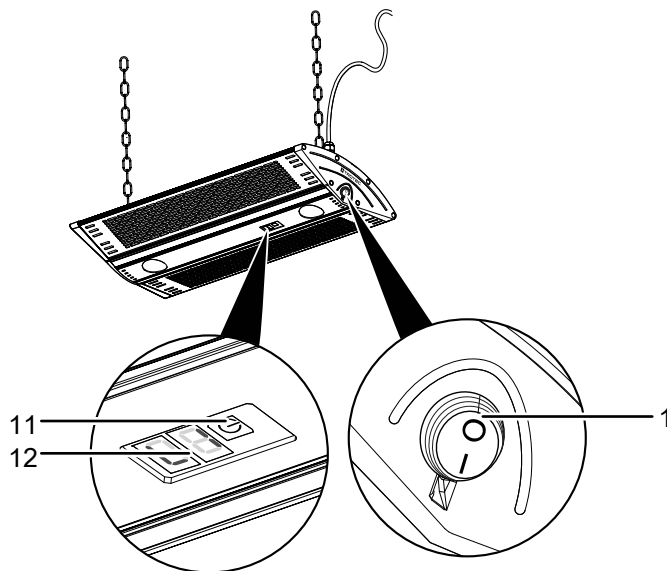
1. Presione la parte superior (10) de la parte posterior del mando a distancia y extraiga la tapa de las pilas del mando a distancia.
2. Introduzca dos pilas en el compartimento de las pilas atendiendo a la polaridad correcta.
3. Vuelva a colocar la tapa de las pilas en el mando a distancia.



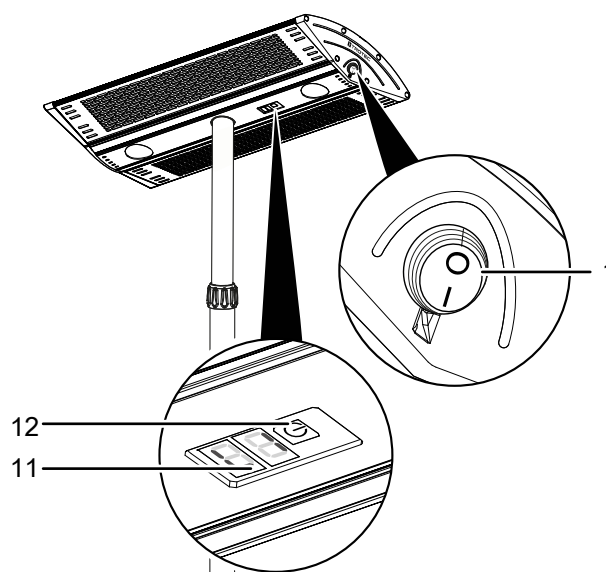
Manejo

Elementos de mando

IR 2000 C



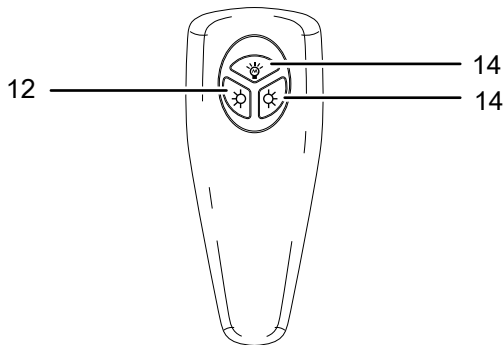
IRS 2010



Conecte el cable de alimentación

- Inserte la clavija de alimentación en una toma de corriente debidamente protegida.

Mando a distancia



N.º	Denominación	Significado
11	Visualizador de siete segmentos	Indicador de la potencia calorífica: L1 = Potencia calorífica 1000 W L2 = Potencia calorífica 2000 W
12	Tecla <i>Power/Level</i>	Encender o apagar el aparato Cambiar la potencia de calefacción Encender o apagar los indicadores led
12	Tecla Potencia de calefacción 1	Activar la potencia de calefacción de 1000 W (junto con la potencia de calefacción 2 = 2000 W)
14	Tecla LED	Encender o apagar los indicadores led
14	Tecla Potencia de calefacción 2	Activar la potencia de calefacción de 1000 W (junto con la potencia de calefacción 1 = 2000 W)



Advertencia debido a superficie caliente

La rejilla (4) se calienta durante el funcionamiento y aún puede estar caliente después de apagar el aparato.

No toque la rejilla (4) durante el funcionamiento y, después de apagar el aparato, espere hasta que se haya enfriado.

Encender el aparato

Después de haber colocado el aparato tal y como se describe en el capítulo Montaje y puesta en funcionamiento, y una vez esté operativo, puede encenderlo.

- Coloque el interruptor de (1) en la posición I.
 - ⇒ El interruptor de red (1) se enciende.
 - ⇒ El aparato se encuentra en el modo de espera.
- Pulse la tecla *Power/Level* (12) para seleccionar la potencia de calefacción deseada y activar los indicadores led.
 - ⇒ Si pulsa la tecla una vez, se enciende el aparato y se activa la potencia de calefacción **L1**.
 - ⇒ Si pulsa la tecla dos veces, se activa la potencia de calefacción **L2**.
 - ⇒ El visualizador de siete segmentos (11) muestra la potencia de calefacción ajustada.
 - ⇒ Si pulsa la tecla tres veces, los indicadores led se encienden sin la función de calefacción.
- Si pulsa la tecla *Power/Level* (12) cuatro veces, los indicadores led se encienden y se activa la potencia de calefacción **L2**.
- Si pulsa la tecla *Power/Level* (12) cinco veces el aparato pasa al modo de espera.

Advertencia

Todos los ajustes también pueden realizarse a través del mando a distancia. Si desea activar la potencia de calefacción de 2000 W debe pulsar la tecla Potencia de calefacción 1 (12) y la tecla Potencia de calefacción 2 (14). Si pulsa la tecla LED (14) puede encender adicionalmente los indicadores led.

Puesta fuera de servicio



Advertencia debido a la tensión eléctrica

No toque la clavija de alimentación con las manos húmedas o mojadas.

- Apague el aparato llevando el interruptor de alimentación (1) a la posición **0**.
- Deje que el aparato se enfríe completamente.
- Retire el cable de alimentación de la toma de corriente tirando de él por la clavija.
- Limpie el aparato conforme al capítulo Mantenimiento.
- Almacene el aparato conforme al capítulo Transporte y almacenamiento.

Fallos y averías



Advertencia debido a la tensión eléctrica
Aquellos trabajos que requieran abrir la carcasa sólo pueden ser realizados por empresas especializadas y autorizadas o por Trotec.

El fabricante ha comprobado en repetidas ocasiones que el funcionamiento del aparato es impecable. No obstante, si se produjera un fallo de funcionamiento compruebe el aparato siguiendo la siguiente lista:

El aparato no arranca:

- Compruebe la conexión a la red eléctrica.
- Compruebe que el cable y la clavija de alimentación no estén dañados. Si detectara daños, no intente volver a poner en marcha el aparato.
Si el cable de alimentación de este aparato sufre daños tiene que ser sustituido por el fabricante o su servicio de atención al cliente, o por una persona con una cualificación similar, con el fin de evitar riesgos.
- Compruebe el estado de los fusibles de red situados en el lugar de la instalación.
- Espere 10 minutos antes de reiniciar el aparato. Si el aparato no arrancara, encargue la comprobación eléctrica a una empresa especializada o a Trotec.

El aparato no irradia calor:

- puede que la resistencia calefactora esté defectuosa. Encargue a una empresa especializada en instalaciones eléctricas la sustitución de la resistencia calefactora defectuosa.
- Revise el interruptor de red (1). Si está en la posición **0**, el aparato está apagado. Si el interruptor de alimentación (1) está en la posición **I**, compruebe si el aparato está en el modo de espera.

Se ha activado el FI u otro fusible:

- Compruebe el fusible. Desconecte otros consumidores si fuera necesario para reducir la carga en la línea.
- Póngase en contacto con un electricista.

Al encender el aparato vibra ligeramente y luego vuelve a parar:

- Las vibraciones ligeras al encender son normales. No es necesario tomar medidas.

El aparato no reacciona al mando a distancia infrarrojo:

- Compruebe si la distancia entre el mando a distancia y el aparato es demasiado grande y acérquese en caso necesario.
- Asegúrese de que no haya obstáculos, como muebles o paredes, entre el aparato y el mando a distancia. Asegúrese de mantener el contacto visual entre el aparato y el mando a distancia.
- Compruebe el nivel de carga de las pilas y sustitúyalas por unas nuevas en caso necesario.
- Si se acaban de cambiar las pilas, asegúrese de que se colocaron siguiendo la polarización correcta.

Los elementos led no funcionan:

- Compruebe si el cable de alimentación está debidamente enchufado.
- Compruebe si el aparato está conectado.
- Compruebe si los elementos led presentan daños.
- Puede que los ledes estén defectuosos. Póngase en contacto con el servicio técnico de Trotec.

Advertencia

Espere al menos 3 minutos después de cada trabajo de mantenimiento y reparación. Después ya puede encender de nuevo el aparato.

Después de la revisión, el aparato no funciona correctamente:

Póngase en contacto con el servicio de atención al cliente. Si fuera necesario, envíe el aparato a una empresa especializada en instalaciones eléctricas autorizada o a Trotec para su reparación.

Mantenimiento

Trabajos previos al mantenimiento



Advertencia debido a la tensión eléctrica

No toque la clavija de alimentación con las manos húmedas o mojadas.

- Desconecte el aparato.
- Retire el cable de alimentación de la toma de corriente tirando de él por la clavija.
- Deje que el aparato se enfríe completamente.



Advertencia debido a la tensión eléctrica

Aquellos trabajos que requieran abrir la carcasa sólo pueden ser realizados por empresas especializadas y autorizadas o por Trotec.

Limpiar el aparato



Advertencia debido a la tensión eléctrica

No meta nunca el aparato debajo del agua.



Advertencia debido a superficie caliente

No toque el reflector ni las varillas calentadoras con las manos.

Limpie el aparato con un paño húmedo, suave y sin pelusas. Asegúrese de que no entre humedad al interior de la carcasa. Asegúrese de que la humedad no pueda entrar en contacto con componentes eléctricos. No utilice detergentes agresivos como, p. ej. aerosoles limpiadores, diluyentes, detergentes que contengan alcohol o limpiadores abrasivos para humedecer el paño.

Seque la carcasa después de limpiarla.

La suciedad en las varillas calentadoras deben ser eliminadas con un pincel largo de cerdas suaves.

Anexo técnico

Datos técnicos

Parámetro	Valor	
Modelo	IR 2000 C	IRS 2010
Potencia calorífica	2000 W	2000 W
Conexión a la red eléctrica	220-240V ~ 50/60 Hz	220-240V ~ 50/60 Hz
Tipo de conector	CEE 7/7	CEE 7/7
Longitud del cable	180 cm	180 cm
Tipo de protección	IP55	IP55
Peso	5 kg	20 kg
Medidas (largo x ancho x alto)	385 x 690 x 110 mm	385 x 690 x 2200 mm
Separación mínima respecto a paredes / objetos	A: arriba: 30 cm B: abajo: 180 cm C: lateral: 100 cm D: delante: 100 cm	30 cm 180 cm 100 cm 100 cm
Pilas para el mando a distancia	AAA 1,5V	AAA 1,5V

Eliminación de residuos



El símbolo del contenedor de basura tachado en aparatos eléctricos o electrónicos de desecho indica que una vez terminada su vida útil estos no pueden ser eliminados junto con la basura doméstica. Cerca de su empresa hay puntos blancos de recogida de aparatos eléctricos y electrónicos de desecho en los que podrá devolverlos gratuitamente. Las direcciones se pueden obtener en la administración municipal o local. Para conocer otras opciones de devolución en muchos países de la UE, también puede consultar el sitio web <https://hub.trotec.com/?id=45090>. En caso contrario, póngase en contacto con un reciclador oficial de aparatos usados autorizado en su país.

Con la recogida selectiva de los aparatos eléctricos y electrónicos de desecho se pretende posibilitar la reutilización, el reciclaje de materiales y otras formas de aprovechamiento de los aparatos de desecho así como evitar las consecuencias negativas para el medio ambiente y la salud de las personas que puede tener la eliminación de sustancias peligrosas que puedan contener los aparatos.



Las pilas y baterías recargables no se pueden tirar a la basura doméstica sino que deben ser desechadas debidamente conforme a la Directiva 2006/66/CE DEL PARLAMENTO EUROPEO Y DEL CONSEJO de 06 de septiembre de 2006 relativa a las pilas y acumuladores. Se ruega desechar las pilas y baterías recargables conforme a las disposiciones legales vigentes.

Trotec GmbH

Grebener Str. 7
D-52525 Heinsberg

☎ +49 2452 962-400

☎ +49 2452 962-200

✉ info@trotec.com

www.trotec.com