

IR 1550 SC

ES

INSTRUCCIONES
CALEFACTOR POR RADIACIÓN



 **TROTEC**

Índice

Indicaciones sobre el uso de este manual 2

Seguridad..... 2

Información sobre el aparato..... 5

Transporte y almacenamiento 6

Montaje y puesta en funcionamiento 7

Manejo 9

Fallos y averías 10


Mantenimiento..... 11


Anexo técnico 11


Eliminación de residuos 12


Indicaciones sobre el uso de este manual

Símbolos


 **Advertencia debido a la tensión eléctrica**
Este símbolo indica que existen peligros para la vida y la salud de las personas debido a la tensión eléctrica.


 **Advertencia debido a superficie caliente**
Este símbolo indica que existe peligro para la vida y la salud de las personas debido a superficies calientes.

 **Advertencia**
Esta palabra advierte de un peligro con un nivel de riesgo medio que, de no evitarse, puede tener como consecuencia la muerte o lesiones graves.

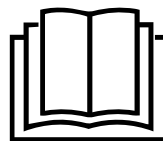
 **Cuidado**
Esta palabra advierte de un peligro con un nivel de riesgo bajo que, de no evitarse, puede tener como consecuencia lesiones leves o moderadas.

Indicación
Esta palabra hace referencia a informaciones importantes (p. ej. daños materiales) pero no a peligros.

 **Información**
Las indicaciones con este símbolo le ayudan a ejecutar su trabajo de manera rápida y segura.

 **Tener en cuenta el manual**
Las notas con este símbolo indican que debe tenerse en cuenta el manual.

Usted puede descargar la versión actual de este manual y la declaración de conformidad UE en el siguiente enlace:



IR 1550 SC



<https://hub.trotec.com/?id=44913>

Seguridad

¡Lea detenidamente este manual de instrucciones antes de poner en funcionamiento o usar este aparato y manténgalo siempre a su alcance en el lugar de montaje o cerca del aparato!


 **Advertencia**
Lea todas las indicaciones de seguridad e instrucciones.

El incumplimiento de las indicaciones de seguridad o las instrucciones puede provocar descargas eléctricas, incendios y/o lesiones graves.

Conserve las indicaciones de seguridad e instrucciones para el futuro.

Este aparato puede ser utilizado por niños a partir de 8 años y mayores, así como por personas con facultades físicas, sensoriales o mentales restringidas, o con falta de experiencia y conocimientos, si lo hacen bajo supervisión o si han sido instruidos en relación con el uso seguro del aparato y los peligros resultantes de ello.

Los niños no pueden jugar con el aparato. La limpieza y el mantenimiento a cargo del usuario no pueden ser realizados por niños sin supervisión.

 **Advertencia**
Mantener alejados del aparato a los niños menores de 3 años, salvo si están vigilados constantemente por un adulto.

Los niños de entre 3 y 8 años de edad sólo podrán encender y apagar el aparato bajo vigilancia de un adulto o si se les ha enseñado cómo manejar con seguridad el aparato y qué peligros pueden resultar de su uso, siempre que el aparato esté en colocado o instalado en su lugar de utilización habitual.

Los niños de entre 3 y 8 años no deben conectar el aparato al enchufe, regular ni limpiar el aparato y tampoco llevar a cabo el mantenimiento del usuario.



Advertencia

No utilice el aparato en espacios pequeños si dentro se encuentran personas que no pueden salir del lugar por sí mismas y que no van a estar acompañadas en todo momento.

- No ponga en marcha ni coloque el aparato en estancias o espacios cerrados potencialmente explosivos.
- No ponga el aparato en funcionamiento en atmósferas agresivas.
- Algunas partes del aparato almacenan mucho calor y pueden generar chispas o arcos voltaicos. No use el aparato cerca de gasolina, disolventes, barnices u otros vapores altamente inflamables y/o explosivos, ni en estancias donde estos estén almacenados. Mantenga el aparato alejado del fuego o superficies calientes y no lo guarde ni ponga en funcionamiento cerca de estos.
- Espere, después de una limpieza húmeda, a que el aparato se seque. No lo ponga en marcha mojado.
- No maneje ni accione el aparato si tiene las manos húmedas o mojadas.
- No permita que caiga agua directamente sobre el aparato.
- No introduzca nunca objetos o alguna parte de su cuerpo dentro del aparato.
- No introduzca ningún objeto en la abertura de ventilación. Si lo hace, se podría producir una descarga eléctrica, fuego o daños en el aparato.
- No utilice el aparato como fuente de ignición.
- No tape el aparato durante su funcionamiento.
- No se trata de un juguete. Mantenga a los niños y los animales lejos del aparato.
- Compruebe, cada vez que vaya a usar el aparato, los posibles daños en los accesorios y las piezas de conexión. No use aparatos o partes de ellos que estén dañados.
- Asegúrese de que todos los cables eléctricos que se encuentran fuera del aparato estén protegidos de cualquier tipo de daño (p.ej. daños causados por animales). ¡No utilice nunca el aparato si detecta daños en los cables eléctricos o la conexión a la red eléctrica!
- La conexión a la red eléctrica debe cumplir las indicaciones especificadas en el Anexo técnico.
- Inserte la clavija de alimentación en una toma de corriente debidamente protegida.
- En la medida de lo posible, no utilice alargadores del cable de alimentación, ya que pueden sobrecalentarse y provocar un incendio. En caso de tener que utilizar un alargador del cable de alimentación, asegúrese de que sea de al menos 1,5 m.
- Seleccione las extensiones del cable de alimentación tomando en consideración la potencia del aparato, la longitud del cable y el uso previsto. Desenrolle completamente el cable alargador. Evite una sobrecarga eléctrica.
- No conduzca el cable eléctrico por debajo de una alfombra. No tape el cable eléctrico con una alfombra o cualquier material similar. Tienda el cable eléctrico alejado de las zonas de tránsito para así evitar que se tropiece con él.
- Antes de realizar trabajos de mantenimiento, conservación o reparación del aparato desenchufe el cable de alimentación de la toma de corriente cogiéndolo por la clavija.
- En caso de que no vaya a utilizar el aparato apáguelo y desenchufe el cable de alimentación de la toma de corriente.
- No use nunca el aparato si detecta daños en la clavija o en el cable de alimentación.
Si el cable de alimentación de este aparato sufre daños tiene que ser sustituido por el fabricante o su servicio de atención al cliente, o por una persona con una cualificación similar, con el fin de evitar riesgos.
¡Los cables de alimentación defectuosos suponen un grave peligro para la salud!
- Al efectuar la instalación, cumpla la distancia mínima respecto a paredes y objetos, así como las condiciones de almacenamiento y servicio conforme a lo especificado en los datos técnicos (capítulo Anexo técnico).
- Mantenga una distancia de seguridad de al menos 1 m entre el lado de irradiación del aparato y todos los materiales combustibles, como p. ej., ropa, cortinas, camas y sofás.
- Deje enfriar el aparato antes de transportarlo y/o realizar labores de mantenimiento.
- El aparato no se debe instalar justo debajo de una toma de corriente.
- El aparato debe instalarse de modo que una persona que esté en la bañera o bajo la ducha no pueda entrar en contacto con los interruptores y demás reguladores.
- El aparato no se puede utilizar junto con un conmutador de programación, un temporizador, un sistema de control a distancia independiente o cualquier otro dispositivo similar que encienda el aparato automáticamente, ya que en caso de que el calefactor esté tapado o mal instalado podría producirse un incendio.
- Asegúrese de que la entrada de aire esté libre. ¡Peligro de incendio! No ponga en funcionamiento el aparato encima de superficies blandas (p. ej. una cama), pues esto podría bloquear la entrada de aire.

- Asegúrese de que ningún material inflamable, como cortinas, persianas, banderas, plásticos, etc., pueda llegar a cubrir el aparato debido a la acción del viento u otras condiciones meteorológicas.
- Deje de usar este aparato si se le ha caído o si muestra señales claras de haber sufrido daños.
- No utilice nunca el aparato después de que se haya caído. Si el aparato se cae, debe ser examinado y, en caso necesario, reparado por el fabricante, su servicio de atención al cliente o una persona con una cualificación equivalente.
- No inserte pilas recargables en el mando a distancia.
- No cargue nunca pilas que no sean recargables.
- No se deben utilizar juntos diferentes tipos de pilas ni pilas nuevas y usadas.
- Coloque las pilas en el compartimento de las pilas atendiendo a la polaridad correcta.
- Retire las pilas descargadas. Las pilas contienen sustancias peligrosas para el medio ambiente. Elimine las pilas de acuerdo con la legislación nacional (véase el capítulo Eliminación).
- Retire las pilas del mando a distancia si no va a utilizar el aparato durante un largo periodo de tiempo.
- ¡No cortocircuite nunca los terminales de alimentación del compartimento de las pilas!
- ¡No ingiera pilas! ¡La ingestión de una pila puede provocar graves quemaduras internas en 2 horas! ¡Las quemaduras pueden provocar la muerte!
- Si cree que se ha ingerido una pila o que ha entrado en el cuerpo de otro modo, ¡acuda inmediatamente a un médico!
- Mantenga las pilas nuevas y usadas, así como el compartimento de las pilas abierto, fuera del alcance de los niños.
- Si el compartimento de las pilas no cierra de forma segura, deje de utilizar el aparato a través del mando a distancia.

Uso adecuado

Use el aparato para calentar superficies en exteriores techados y protegidos de las inclemencias meteorológicas.

El aparato está previsto exclusivamente para ser colocado en el techo.

El uso adecuado comprende:

- el calentamiento de superficies
 - en almacenes,
 - en obras,
 - en contenedores,
 - en la gastronomía,
 - en ferias y eventos,
 - en exteriores techados (p. ej. terrazas techadas).

Cualquier uso distinto al uso adecuado se considera un uso incorrecto.

Uso incorrecto razonablemente previsible

- El aparato no está destinado al uso industrial.
- No coloque encima del aparato objetos, como p.ej. ropa.
- No utilice el aparato para calentar vehículos.
- No use el aparato cerca de la gasolina, disolventes, barnices u otros vapores altamente inflamables, ni en habitaciones donde estos estén almacenados.
- El aparato no debe utilizarse como calefactor para bebés, niños o animales.
- No introduzca nunca el aparato debajo del agua.
- El aparato no puede ser expuesto a la humedad o a las inclemencias meteorológicas (lluvia o sol).
- No realice por su cuenta ninguna modificación estructural, ampliaciones o reformas en el aparato.


Cualificación del personal

Las personas que usen este aparato deben:

- ser conscientes de los peligros resultantes del trabajo con equipos eléctricos en un entorno húmedo.
- haber leído y comprendido el manual y en especial el capítulo Seguridad.

Aquellos trabajos de mantenimiento que requieran abrir la carcasa solo pueden ser realizados por empresas especializadas en electricidad o por el fabricante.

Símbolos en el aparato

Símbolos	Significado
	Este símbolo en el aparato indica que no está permitido colgar objetos (por ejemplo toallas, ropa etc.) encima o directamente delante del aparato. No se debe tapar el calefactor, ya que así se evita un sobrecalentamiento y el consiguiente peligro de incendio.

Peligros residuales



Advertencia debido a la tensión eléctrica

¡Los trabajos en componentes eléctricos pueden ser realizados por una empresa especializada autorizada!



Advertencia debido a la tensión eléctrica

Antes de realizar cualquier trabajo en el aparato quite la clavija de alimentación de la toma de corriente. No toque la clavija de alimentación con las manos húmedas o mojadas. Retire el cable de alimentación de la toma de corriente tirando de él por la clavija.



Advertencia debido a superficie caliente

Algunos componentes de este aparato pueden calentarse mucho y provocar quemaduras. Se debe prestar especial atención cuando haya cerca niños u otras personas que necesitan protección.



Advertencia

Este aparato puede suponer un peligro si es empleado indebidamente por personas no instruidas o con fines diferentes al previsto. ¡Tenga en cuenta la cualificación del personal!



Advertencia

El aparato no es un juguete y no puede caer en manos de los niños.



Advertencia

¡Peligro de asfixia!
No deje el material de embalaje descuidado. Podría convertirse en un juguete peligroso para los niños.



Advertencia

Una colocación o un montaje indebido implica cierto peligro de incendio.



Advertencia

¡Peligro de lesiones por radiación infrarroja!
No permanezca mucho tiempo muy cerca del aparato. No mire directamente el aparato durante un tiempo prolongado. Mantenga la distancia mínima.



Advertencia

¡No se debe tapar el aparato, ya que así se evita un sobrecalentamiento y el consiguiente peligro de incendio!



Advertencia

Las partículas de suciedad gruesas en las varillas calentadoras pueden provocar un recalentamiento del aparato. Hay peligro de incendio. Antes de encender el aparato retire las partículas de suciedad gruesas de las varillas calentadoras conforme al capítulo Mantenimiento.

Comportamiento en casos de emergencia

1. Desconecte el aparato.
2. Desconecte el aparato de la electricidad: Retire el cable de alimentación de la toma de corriente tirando de él por la clavija.
3. No vuelva a conectar a la electricidad un aparato que esté roto.

Información sobre el aparato

Descripción del aparato

El aparato se utiliza para la generación rápida de calor inmediato.

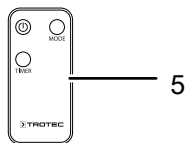
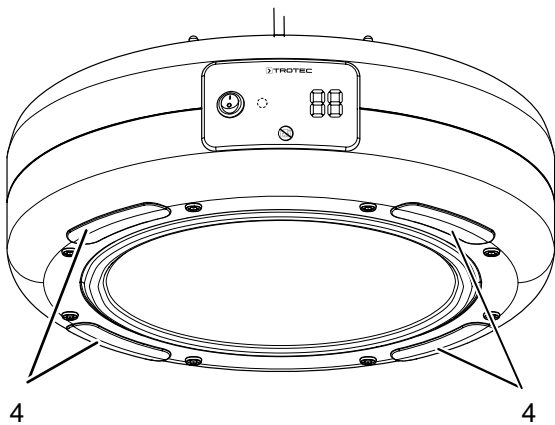
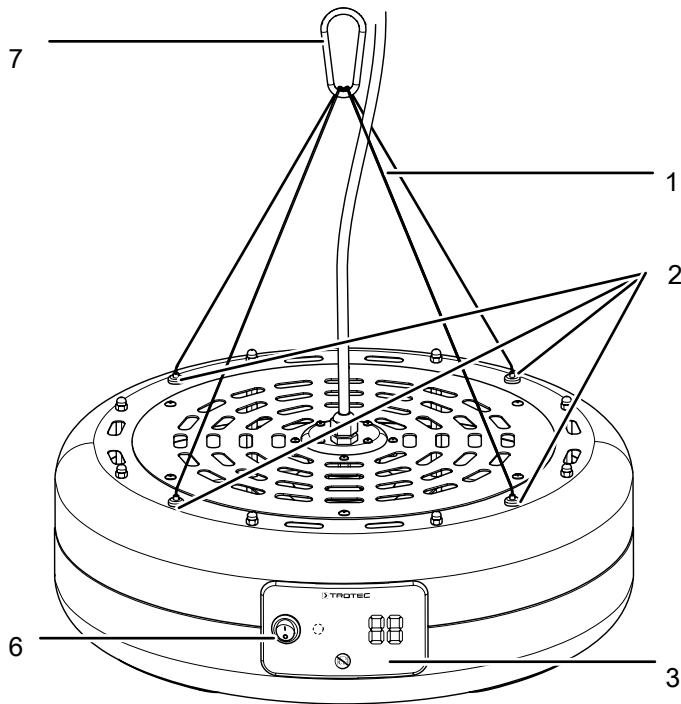
Se basa en el principio de funcionamiento de generación de calor por medio de radiación infrarroja. La radiación infrarroja se genera por medio de un elemento calefactor halógeno y se transmite a las superficies circundantes como radiación térmica. Así, calienta directamente los objetos o a las personas.

El aparato se instala en el techo y es apropiado para ser usado en exteriores techados. Además, su funcionamiento es silencioso y evita que se levante polvo (apto para alérgicos).

Los 3 niveles de calefacción y los elementos led se pueden configurar directamente en el cuadro de mando o por medio del mando a distancia.

El aparato está protegido contra las salpicaduras de agua (IP24).

Representación del aparato



N.º	Denominación
1	Tirantes de fijación
2	Tubos roscados para el montaje de los tirantes de fijación
3	Cuadro de mando
4	Elementos led
5	Mando a distancia
6	Interruptor de encendido y apagado
7	Mosquetones

Transporte y almacenamiento

Indicación

Si usted almacena o transporta el aparato indebidamente, este puede dañarse.

Tenga en cuenta las informaciones relativas al transporte y almacenamiento del aparato.

Transporte

Tenga en cuenta las siguientes indicaciones **antes** de cada transporte:

- Desconecte el aparato.
- Retire el cable de alimentación de la toma de corriente tirando de él por la clavija.
- No utilice el cable de alimentación como cuerda de tracción.
- Deje que el aparato se enfríe suficientemente.

Almacenamiento

Tenga en cuenta las siguientes indicaciones **antes** del almacenamiento:

- Retire el cable de alimentación de la toma de corriente tirando de él por la clavija.
- Deje que el aparato se enfríe suficientemente.

Mientras no esté utilizando el aparato, proceda a almacenarlo cumpliendo las siguientes condiciones:

- Almacene el aparato seco y protegido de las heladas y el calor.
- Almacene el aparato en posición vertical en un lugar protegido del polvo y la irradiación solar directa.
- Proteja el aparato del polvo con una funda si fuera necesario.
- No coloque otros aparatos u objetos sobre el aparato para así evitar posibles daños en el aparato.
- Extraiga las pilas del mando a distancia.

Montaje y puesta en funcionamiento

Volumen de suministro

- 1 x aparato
- Tirantes de fijación, 4 x 50 cm
- 1 x mosquetón
- 1 x mando a distancia (sin pilas)
- 1 x manual

Desembalaje del aparato

1. Abra la caja y extraiga el aparato.
2. Retire todo el envoltorio del aparato.
3. Desenrolle completamente el cable de alimentación. Preste atención a que el cable de alimentación no esté dañado y no lo dañe al desenrollarlo.

Montaje

El aparato está previsto para ser colocado en el techo. Tenga en cuenta lo que se indica a continuación para la instalación en la habitación:



Advertencia

¡Peligro de incendio a causa de una instalación incorrecta!

Existe peligro de incendio si no se respetan las distancias mínimas establecidas.

Tenga en cuenta el apartado Instalación del capítulo Montaje y puesta en funcionamiento, así como los datos técnicos especificados en el Anexo.



Advertencia

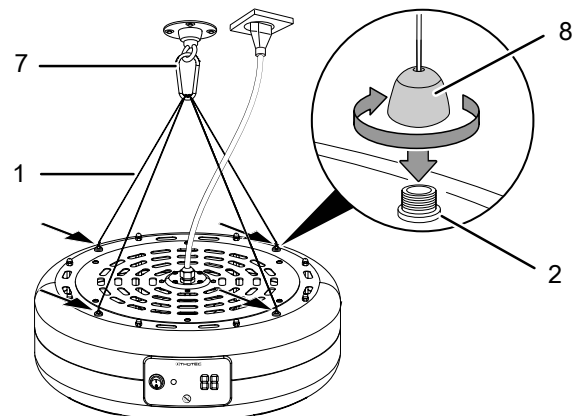
Existe el peligro de que el aparato se caiga si el techo no cumple la capacidad de carga mínima requerida. Seleccione e instale el soporte de techo de acuerdo con el peso del aparato (véase Datos técnicos) y las características del techo. El techo y el soporte deben ser capaces de soportar 3 o 4 veces el peso del aparato. El aparato solo se debe instalar en una superficie de techo sólida.



Advertencia

El aparato no se debe instalar justo debajo de una toma de corriente, pues en ese caso podrían verse afectados los cables eléctricos. y esto, a su vez, podría provocar una descarga eléctrica. Por lo tanto, mantenga las distancias mínimas para la instalación del aparato (véase el capítulo Datos técnicos).

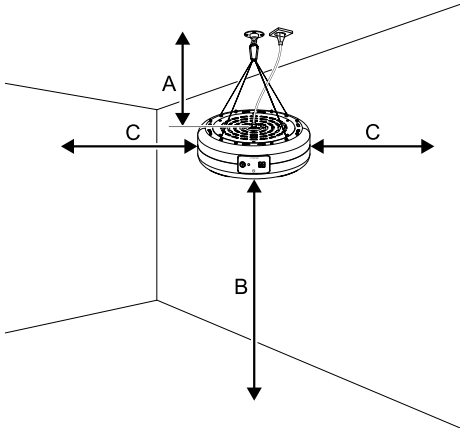
- ✓ Se incluye ya parcialmente montado un soporte para techo adecuado.
 - ✓ Asegúrese de que el interruptor de encendido y apagado (6) esté en la posición **0**.
1. Enrosque las tuercas de unión (8) de los tirantes de fijación (1) en los tubos roscados (2).
 2. Enganche el mosquetón (7) en los cuatro tirantes de fijación (1).
 3. Fije el aparato al techo enganchando el mosquetón (7) en el soporte para techo. Respete las distancias mínimas respecto al techo y al suelo (véase el capítulo Datos técnicos).
- ⇒ Revise el cierre del mosquetón (7) y ciérrelo en caso necesario.



Instalación

Al instalar el aparato, respete la distancia mínima respecto a las paredes y objetos especificada en el capítulo «Datos técnicos».

- No instale el aparato nunca de modo que irradie directamente sobre paredes u objetos. Al hacerlo, mantenga la distancia de seguridad del aparato respecto a las paredes y objetos según lo dispuesto en el capítulo Datos técnicos.



Puesta en funcionamiento



Información

Durante la primera puesta en funcionamiento del aparato, o al ponerlo en funcionamiento después de un largo periodo de inactividad, pueden generarse olores.

- Compruebe siempre el estado del cable de alimentación antes de utilizar el aparato. En caso de que dude de que esté en perfecto estado, llame al servicio de atención al cliente.
- Al conectar el cable de alimentación, asegúrese de que no constituya un obstáculo ni se pueda enredar con otros cables, especialmente si se ha colocado el aparato en el centro de la habitación. Utilice puentes para el cableado.
- Asegúrese de que las extensiones de cables estén totalmente desenrolladas y extendidas.
- Preste atención a que no haya cortinas u objetos similares demasiado cerca.

Colocar la pila en el mando a distancia



Advertencia debido a la tensión eléctrica

No toque el compartimento de las pilas con las manos húmedas o mojadas.

Indicación

¡No ponga en funcionamiento el aparato con baterías recargables!

Tenga en cuenta los datos técnicos para la puesta en funcionamiento.

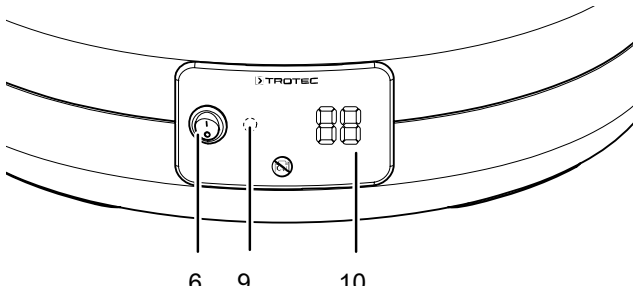
1. Presione la parte superior de la parte posterior del mando a distancia y extraiga la tapa de las pilas del mando a distancia.
2. Coloque una pila del tipo CR 2025 en el compartimento de la pila y vuelva a introducir el compartimento de la pila en el mando a distancia.
3. Vuelva a colocar la tapa de las pilas en el mando a distancia.

Conecte el cable de alimentación

- Inserte la clavija de alimentación en una toma de corriente debidamente protegida.
- Atienda a que el cable de alimentación sea conducido por detrás del aparato. ¡No conduzca nunca el cable de alimentación por delante del aparato!

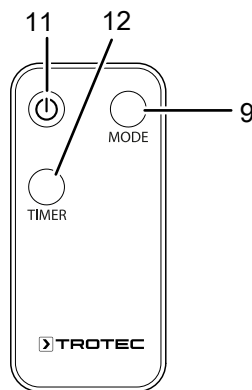
Manejo

Elementos de mando



Mando a distancia

Todos los ajustes del aparato se pueden ejecutar también desde el mando a distancia incluido en el volumen de suministro.



N.º	Denominación	Significado
9	Tecla <i>Mode</i> (con luz piloto de funcionamiento)	Se enciende en rojo cuando está programado el temporizador Cambiar los niveles de calefacción, activar los elementos led y configurar el temporizador: P1 = Potencia calorífica 600 W P2 = Potencia calorífica 900 W P3 = Potencia calorífica 1500 W P4 = Potencia calorífica 1500 W y elementos led (4) P5 = Elementos led (4) P6 = Modo de espera
10	Visualizador de segmentos	Muestra el nivel de calefacción o el número de horas del temporizador
11	Tecla <i>Encender/Apagar</i>	Encender o apagar el aparato
12	Tecla <i>Temporizador</i>	Activar o desactivar el temporizador: apagado automático hasta 24 h, en pasos de 1 h

Encender el aparato

Después de haber colocado el aparato tal y como se describe en el capítulo Montaje y puesta en funcionamiento, y una vez esté operativo, puede encenderlo.

- Coloque el interruptor de encendido y apagado (6) del aparato en la posición **I**.
 - ⇒ El visualizador de segmentos (10) se ilumina en rojo.
 - ⇒ El aparato se encuentra en el modo de espera.
- Pulse la tecla *Mode* (9) para seleccionar el nivel de calefacción deseado y activar los elementos led.
 - ⇒ En los niveles **P1** a **P3** está activado uno de los tres niveles de calefacción.
 - ⇒ En el nivel **P4** están activados el máximo nivel de calefacción y los elementos led (4).
 - ⇒ En el nivel **P5** están activados solamente los elementos led (4).
 - ⇒ En el nivel **P6** está activado el modo de espera.
 - ⇒ La luz piloto de funcionamiento (9) permanece constantemente iluminada de color verde durante el funcionamiento en los niveles **P1** a **P5**.
 - ⇒ El visualizador de segmentos (10) se ilumina de color rojo en el nivel **P6**.

Ajustar el temporizador

El temporizador funciona de la siguiente manera:

- apagado automático una vez transcurrido el número de horas configurado.

El número de horas puede estar entre 1 y 24 horas y puede ser configurado en pasos de 1 h.

Indicación

No deje el aparato en funcionamiento sin vigilancia y con el temporizador activado en un espacio de acceso público.

Apagado automático

- ✓ El aparato está encendido.
- Pulse la tecla *Timer* (12) varias veces o mantenga presionada la tecla *Mode* (9) para configurar el número de horas deseado hasta que el aparato se apague automáticamente.
 - ⇒ El visualizador de siete segmentos (10) muestra el número de horas restantes hasta que el aparato se apague automáticamente.
 - ⇒ El temporizador está programado y el aparato se apagará después del tiempo predeterminado.
 - Para borrar esta configuración, pulse la tecla *Timer* (12) varias veces o mantenga presionada la tecla *Mode* (9) hasta que se muestre el número de horas **00**.
 - ⇒ El apagado automático está activado.
 - ⇒ La tecla *Mode* (9) se ilumina en rojo.

Indicaciones relativas al apagado automático:

- Al apagar el aparato manualmente se desactiva el apagado automático.
- Si en el número de horas selecciona 0, el temporizador se desactiva.

Puesta fuera de servicio



Advertencia debido a la tensión eléctrica

No toque la clavija de alimentación con las manos húmedas o mojadas.



Información

Al apagar el aparato mediante el mando a distancia, permanece en el modo de espera. Si no requiere el funcionamiento en espera, puede desactivar completamente el aparato pulsando el interruptor de alimentación.

- Apague el aparato pulsando primero la tecla de *Encender/ Apagar* (11) del mando a distancia. A continuación, coloque el interruptor de encendido y apagado (6) del aparato en la posición **0**.
- Deje que el aparato se enfríe completamente.
- Retire el cable de alimentación de la toma de corriente tirando de él por la clavija.
- Limpie el aparato conforme al capítulo Mantenimiento.
- Almacene el aparato conforme al capítulo Transporte y almacenamiento.

Fallos y averías



Advertencia debido a la tensión eléctrica

Aquellos trabajos que requieran abrir la carcasa sólo pueden ser realizados por empresas especializadas y autorizadas o por el fabricante.

Indicación

Espere al menos 3 minutos después de cada trabajo de mantenimiento y reparación. Después ya puede encender de nuevo el aparato.

El fabricante ha comprobado en repetidas ocasiones que el funcionamiento del aparato es impecable. No obstante, si se produjera un fallo de funcionamiento compruebe el aparato siguiendo la siguiente lista:

El aparato no arranca:

- Compruebe la conexión a la red eléctrica.
- Compruebe que el cable y la clavija de alimentación no estén dañados. Si detectara daños, no intente volver a poner en marcha el aparato.
Si el cable de alimentación de este aparato está dañado tiene que ser sustituido por el fabricante o su servicio de atención al cliente, o por una persona con una cualificación similar, con el fin de evitar riesgos.
- Compruebe el estado de los fusibles de red situados en el lugar de la instalación.
- Si el aparato no arrancara, encargue la comprobación eléctrica a una empresa especializada o al fabricante.

El aparato no irradia calor:

- puede que la resistencia calefactora esté defectuosa. Encargue a una empresa especializada en instalaciones eléctricas la sustitución de la resistencia calefactora defectuosa.
- Compruebe el estado del interruptor de encendido y apagado (6). Si está en la posición **0**, el aparato está apagado. Encienda el aparato.

Se ha activado el FI u otro fusible:

- Compruebe el fusible. Desconecte otros consumidores si fuera necesario para reducir la carga en la línea.
- Póngase en contacto con un electricista.

Al encender el aparato vibra ligeramente y luego vuelve a parar:

- Las vibraciones ligeras al encender son normales. No es necesario tomar medidas.

El aparato no reacciona al mando a distancia infrarrojo:

- Compruebe si la distancia entre el mando a distancia y el aparato es demasiado grande y acérquese en caso necesario.
- Asegúrese de que no haya obstáculos, como muebles o paredes, entre el aparato y el mando a distancia. Asegúrese de mantener el contacto visual entre el aparato y el mando a distancia.
- Compruebe el nivel de carga de las pilas y sustitúyalas por unas nuevas en caso necesario.
- Si se acaban de cambiar las pilas, asegúrese de que se colocaron siguiendo la polarización correcta.

Los elementos led no funcionan:

- Compruebe si el cable de alimentación está debidamente enchufado.
- Compruebe si el aparato está conectado.
- Compruebe si los elementos led presentan daños.
- Puede que los ledes estén defectuosos. Póngase en contacto con el servicio técnico de Trotec.

Después de la revisión, el aparato no funciona correctamente:

Póngase en contacto con el servicio de atención al cliente. Si fuera necesario, envíe el aparato a una empresa especializada en instalaciones eléctricas autorizada o al fabricante para su reparación.

Mantenimiento

Trabajos previos al mantenimiento



Advertencia debido a la tensión eléctrica

No toque la clavija de alimentación con las manos húmedas o mojadas.

- Desconecte el aparato.
- Retire el cable de alimentación de la toma de corriente tirando de él por la clavija.
- Deje que el aparato se enfríe completamente.



Advertencia debido a la tensión eléctrica

Aquellos trabajos que requieran abrir la carcasa sólo pueden ser realizados por empresas especializadas y autorizadas o por el fabricante.

Limpiar el aparato



Advertencia debido a la tensión eléctrica

No meta nunca el aparato debajo del agua.



Advertencia debido a superficie caliente

No toque el reflector ni las varillas calentadoras con las manos.

Limpie el aparato con un paño húmedo, suave y sin pelusas. Asegúrese de que no entre humedad al interior de la carcasa. Asegúrese de que la humedad no pueda entrar en contacto con componentes eléctricos. No utilice detergentes agresivos como, p. ej. aerosoles limpiadores, diluyentes, detergentes que contengan alcohol o limpiadores abrasivos para humedecer el paño.

Seque la carcasa después de limpiarla.

La suciedad en las varillas calentadoras deben ser eliminadas con un pincel largo de cerdas suaves.

Anexo técnico

Datos técnicos

Parámetro	Valor
Modelo	IR 1550 SC
Potencia calorífica	600 / 900 / 1500 W
Conexión a la red eléctrica	220-240 V / 50-60 Hz
Tipo de conector	CEE 7/7
Tipo de protección	IP24
Medidas (largo x ancho x alto)	450 x 450 x 140 mm
Conexión eléctrica, tipo de enchufe:	CEE 7/7
Longitud del cable:	170 cm
Distancia mínima respecto a paredes u objetos:	arriba (A): 50 cm abajo (B): 180 cm lateral (C): 100 cm delante: 100 cm
Peso	3,5 kg
Pila para el mando a distancia	Tipo CR 2025 / 3 V

Eliminación de residuos

Elimine siempre los materiales de embalaje respetando el medio ambiente y de acuerdo con la normativa local vigente en materia de eliminación de residuos.



El símbolo del contenedor de basura tachado en aparatos eléctricos o electrónicos de desecho tiene su origen en la Directiva 2012/19/UE. Indica que, una vez terminada su vida útil, este aparato no puede ser eliminado junto con la basura doméstica. Cerca de su empresa hay puntos blancos de recogida de aparatos eléctricos y electrónicos de desecho en los que podrá devolverlos gratuitamente. Las direcciones se pueden obtener en la administración municipal o local. Para conocer otras opciones de devolución en muchos países de la UE, también puede consultar el sitio web <https://hub.trotec.com/?id=45090>. En caso contrario, póngase en contacto con un reciclador oficial de aparatos usados autorizado en su país.

Con la recogida selectiva de los aparatos eléctricos y electrónicos de desecho se pretende posibilitar la reutilización, el reciclaje de materiales y otras formas de aprovechamiento de los aparatos de desecho así como evitar las consecuencias negativas para el medio ambiente y la salud de las personas que puede tener la eliminación de sustancias peligrosas que puedan contener los aparatos.



Las pilas y baterías recargables no se pueden tirar a la basura doméstica sino que deben ser desechadas debidamente conforme a la Directiva 2006/66/CE DEL PARLAMENTO EUROPEO Y DEL CONSEJO de 06 de septiembre de 2006 relativa a las pilas y acumuladores. Se ruega desechar las pilas y baterías recargables conforme a las disposiciones legales vigentes.

Trotec GmbH

Grebener Str. 7
D-52525 Heinsberg

☎ +49 2452 962-400

☎ +49 2452 962-200

✉ info@trotec.com

www.trotec.com