

 TROTEC®

IDS 65 D

| | | |
|-----------|--|--------------|
| DE | <i>Bedienungsanleitung – Ölheizaggregate</i> | A - 1 |
| EN | <i>Operating manual – Oil heating units</i> | B - 1 |
| FR | <i>Manuel d'utilisation – Chauffage au fioul</i> | C - 1 |
| TR | <i>Kullanım kılavuzu – Yağ ısıtma üniteleri</i> | D - 1 |
| DA | <i>Betjeningsvejledning – oliefyrreggater</i> | E - 1 |
| SV | <i>Användarmanual - oljeaggregat</i> | F - 1 |
| NO | <i>Bruksanvisning – oljefyrte varmeanlegg</i> | G - 1 |



TRT-BA-IDS65D-RE-001-INT



TROTEC® GmbH & Co KG • Grebbener Straße 7 • D-52525 Heinsberg
Tel.: +49 2452 962-400 • Fax: +49 2452 962-200
www.trotec.de • E-Mail: info@trotec.de

Inhaltsverzeichnis

| | |
|---|-----|
| 1. Hinweise zur Benutzung des Handbuchs..... | A-1 |
| Zeichenerklärung | A-1 |
| 2. Lieferumfang..... | A-1 |
| 3. Garantiebestimmungen | A-1 |
| 4. Allgemeine Sicherheitshinweise | A-2 |
| 5. Funktion und Produkteigenschaften..... | A-2 |
| 6. Technische Daten | A-2 |
| Brennstoffe | A-3 |
| 7. Bestimmungsgemäßer und nicht-bestimmungsgemäßer Gebrauch..... | A-3 |
| bestimmungsgemäßer Gebrauch | A-3 |
| nicht-bestimmungsgemäßer Gebrauch | A-3 |
| 8. Aufstellungsbedingungen | A-3 |
| 9. Gerätebeschreibung | A-3 |
| Ölheizaggregat | A-3 |
| Kontrolltafel | A-3 |
| 10. Installation und Inbetriebnahme..... | A-3 |
| 11. Funktionen und Bedienung | A-4 |
| Einschalten des Ölheizaggregats | A-4 |
| Abschalten des Ölheizaggregats | A-4 |
| Betrieb nach Störung wieder aufnehmen | A-4 |
| Sicherheitseinrichtungen | A-4 |
| 12. Transport..... | A-5 |
| 13. Pflege und Wartung | A-5 |
| Reinigung nach jeweils 50 Betriebsstunden | A-5 |
| Reinigen des Ölheizaggregats | A-5 |
| 14. Entsorgung..... | A-5 |
| Ölheizaggregat | A-5 |
| Heizöl | A-5 |
| Verpackung | A-5 |
| 15. Service und Reparatur..... | A-5 |
| 16. Fehlersuche..... | A-5 |
| 17. Anhang..... | A-8 |
| Schaltplan | A-8 |

1. Hinweise zur Benutzung des Handbuchs

Diese Bedienungsanleitung enthält alle wichtigen Informationen, die Sie für eine sichere Inbetriebnahme und Nutzung Ihres Ölheizaggregats benötigen.

Sie bietet Ihnen Unterstützung beim Betrieb des Gerätes und für das Beheben möglicher Probleme sowie Informationen zu Entsorgung und Kundendienst.

Lesen Sie dieses Handbuch, bevor Sie das Ölheizaggregat zum ersten Mal verwenden vollständig durch.

Bewahren Sie die Gebrauchsanweisung auf und halten Sie sie griffbereit, um bei Bedarf nachschlagen zu können.

Beachten Sie alle hier enthaltenen Sicherheitshinweise und Angaben zur Nutzung und Pflege.

Das Handbuch sollte dem Gerät beiliegen, wenn Sie es anderen Personen zur Nutzung überlassen.

Zeichenerklärung



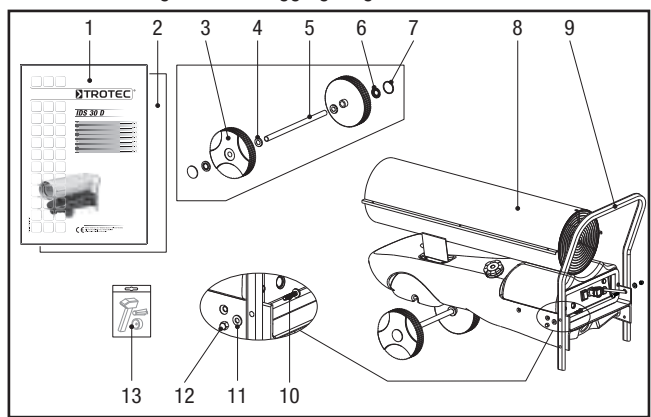
WARNSYMBOL. Dieses Zeichen leitet einen Gefahrenhinweis ein, der bei Nichtbeachtung zu schweren Verletzungen bzw. Tod und/oder Sachschäden führen kann.



Zusätzliche Informationen, die für die Verwendung hilfreich sein können.

2. Lieferumfang

Zum Lieferumfang des Ölheizaggregats gehören:



- | | |
|-----------------------|---------------------------|
| 1 Bedienungsanleitung | 8 Ölheizaggregat ISD 65 D |
| 2 Montageanleitung | 9 Stütze/Handgriff |
| 3 Rad 2x | 10 Schraube 2x |
| 4 Unterlegscheibe 2x | 11 Unterlegscheibe 2x |
| 5 Achse | 12 Muttermutter 2x |
| 6 Sprengring 2x | 13 Montagewerkzeug |
| 7 Radabdeckung 2x | |

3. Garantiebestimmungen

Die Gewährleistung für das Ölheizaggregat IDS 65 D beträgt 12 Monate. Schäden am Gerät, die durch das Nichtbeachten der in diesem Handbuch enthaltenen Informationen entstehen, sind von der Gewährleistung ausgeschlossen.

Für Schäden, die durch eigenmächtige Veränderungen am Gerät bzw. dessen Zubehör entstehen, ist der Hersteller nicht haftbar.

Die weiteren Garantiebedingungen entnehmen Sie bitte den Allgemeinen Geschäftsbedingungen (AGB), die auf unserer Website eingesehen werden können: www.trotec.de.

4. Allgemeine Sicherheitshinweise



Beachten Sie die folgenden Sicherheitshinweise! Ein Nichtbeachten kann schwerwiegende Folgen für die Gesundheit von Personen sowie Sachschäden und Schäden für die Umwelt zur Folge haben.

Explosionsgefahr!

- Betreiben Sie das Gerät nicht in feuer- und explosionsgefährdeter Umgebung. Stellen Sie es auch dort nicht auf.
- Stellen Sie das Gerät nicht auf brennbarem Untergrund ab.
- Entfernen Sie entzündliche Stoffe und Chemikalien aus der unmittelbaren Betriebsumgebung.

Beeinträchtigung der Funktion und Beschädigung des Gerätes!

- Verwenden Sie das Gerät nicht im Freien.
- Stellen Sie das Gerät standsicher auf.
- Halten Sie die Ansaug- und Ausblasöffnungen frei.
- Bedecken Sie das Gerät nicht während des Betriebes.
- Trennen Sie das Gerät erst vom Stromnetz, wenn das Gerät vollständig abgekühlt ist.
- Nutzen Sie zur Reinigung des Gerätes keinerlei Chemikalien.

Verletzungsgefahr und Sachschäden durch defekte Geräte!

- Überprüfen Sie vor jeder Nutzung das Gerät, dessen Zubehör und Anschlusssteile auf mögliche Beschädigungen. Verwenden Sie keine defekten Geräte oder Geräteteile.
- Nutzen Sie das Gerät niemals, wenn Sie Schäden an Stecker und Kabeln feststellen. Defekte Stromkabel stellen eine ernsthafte Gefahr für die Gesundheit dar.

Lebensgefahr durch Stromschlag!

- Schließen Sie das Gerät nur an technisch intakte Stromquellen an. Nutzen Sie niemals beschädigte Steckdosen!
- Ziehen Sie das Anschlusskabel aus der Steckdose indem Sie am Stecker anfassen.
- Fassen Sie elektrische Anschlusskabel niemals mit feuchten Händen an!
- Schützen Sie elektrische Anschlusskabel vor Beschädigungen durch z. B. Tiere.
- Nehmen Sie keinerlei Veränderungen und Reparaturen am Gerät vor!
- Setzen Sie das Gerät keinen Flüssigkeiten aus.
- Bringen Sie keine Flüssigkeiten in das Innere des Gerätes. Sollte dies doch einmal geschehen, ziehen Sie den Netzstecker und lassen das Gerät von einer Fachwerkstatt überprüfen.

Verletzungsgefahr!

- Stecken Sie keine Gegenstände in die Ansaug- und die Ausblasöffnung des Gerätes.
- Fassen Sie nicht in die vorhandenen Öffnungen.
- Lassen Sie Kinder oder Tiere in der Nähe des laufenden Gerätes nicht unbeaufsichtigt!
- Betreiben Sie das Gerät nicht in Räumen mit unzureichender Verbrennungsluft-Zufuhr.

- Verbrennungsgefahr! Bei Aufenthalt von Personen im Aufstellbereich ist ein Mindestabstand von 2 Metern zum Heizaggregat einzuhalten! Warnschilder müssen auf die Gefahrenquelle hinweisen.
- Vermeiden Sie unsachgemäßen Umgang mit Brennstoff.

Umweltverschmutzungsgefahr!

- Lassen Sie ausgetretenen Brennstoff nicht im Erdreich versickern oder in die Kanalisation gelangen.

5. Funktion und Produkteigenschaften

Das Ölheizaggregat IDS 65 D dient zum Erwärmen von Raumluft, um eine schnelle Beheizung von gut belüfteten Räumen zu erzielen.

Das Ölheizaggregat wird mit Heizöl betrieben. Es handelt sich um ein Gerät mit direkter Verbrennung. Die warme Luft und die Verbrennungsgase werden dabei in die Umgebung abgegeben.

Die Wahl zwischen zwei Betriebsarten stellt sicher, dass die Regelung des Ölheizaggregats sowohl manuell durch den Anwender als auch automatisch mit Unterstützung des Thermostats möglich ist.

6. Technische Daten

| | Typ IDS 65 D |
|--|----------------------------|
| Kenngroße | Wert |
| Artikelnummer | 1.430.000.025 |
| Elektroanschluss | 230 V |
| Frequenz | 50 Hz |
| Nennstrom max. | 2,6 A |
| Leistungsaufnahme | 598 W |
| Luftmenge | 2500 m ³ /h |
| Gebälse | Axial-Ventilator |
| Nennwärmebelastung max. | 65 kW |
| Nennwärmeleistung | - |
| Temperaturerhöhung ΔT ¹⁾ | - |
| Verbrauch Öl max. | 4,65 l/h |
| Tankinhalt | 65 l |
| Lufttransportschlauchanschluss ²⁾ | - |
| Schornsteinanschluss | - |
| Thermostatanschluss | Serie |
| Verbrennung | direkt |
| Düse | Delavan 1,25-80° S (gal/h) |
| Pumpendruck | 16 bar |
| Spaltmaß Elektrode | |
| Einstellung Luftklappe a= | 20 mm |
| Einstellung Luftklappe A= | 8 ° |
| Schalldruckpegel (Abstand 1m) | 71 dB (A) |
| Länge | 1200 mm |
| Breite | 555 mm |

| | |
|-----------|--------------|
| | Typ IDS 65 D |
| Kenngröße | Wert |
| Höhe | 860 mm |
| Gewicht | 58 kg |

¹⁾ kennzeichnet die Temperaturerhöhung. ΔT + Umgebungstemperatur = Auslasslufttemperatur

²⁾ optional

Brennstoffe

Für das Ölheizaggregat IDS 65 D sind folgende Brennstoffe zugelassen: Heizöl EL, Diesel

7. Bestimmungsgemäßer und nicht-bestimmungsgemäßer Gebrauch

bestimmungsgemäßer Gebrauch

Das Ölheizaggregat IDS 65 D wurde zur Warmluftzerzeugung entwickelt und darf in Innenräumen und in überdachten Außenbereichen eingesetzt werden.

Das Gerät eignet sich zur Beheizung von gut belüfteten Räumen wie z. B. Viehställe oder Winterbaustellen und es eignet sich zur Enteisung von z. B. Maschinen oder Rohrleitungen.

Jede Anwendung außerhalb dieser Verwendungsbestimmung ist nicht zulässig!

nicht-bestimmungsgemäßer Gebrauch

Das Gerät darf nicht in feuer- und explosionsgefährdeten Räumen und Bereichen aufgestellt und betrieben werden.

Das Gerät darf nicht in Räumen mit unzureichender Verbrennungsluft-Zufuhr eingesetzt werden.

8. Aufstellungsbedingungen

Bei der Wahl des Aufstellungsortes des Ölheizaggregats sind eine Reihe räumlicher und technischer Bedingungen zu berücksichtigen. Eine Nichtbeachtung kann die Funktionstüchtigkeit des Gerätes bzw. des Zubehörs beeinträchtigen oder zu Gefahren für Menschen und Sachen führen.

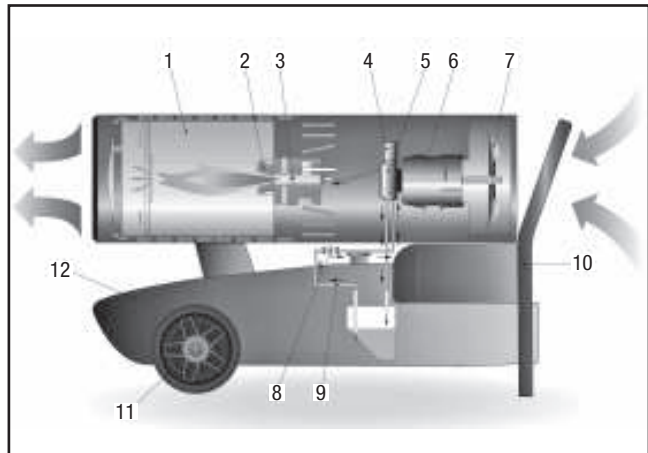
Bei der Aufstellung ist Folgendes zu beachten:

- Das Gerät darf in Innenräumen und in überdachten Außenbereichen betrieben werden
- Das Gerät muss standsicher und auf unbrennbarem Untergrund aufgestellt werden
- Das Gerät muss an eine ordnungsgemäß abgesicherte Netzsteckdose angeschlossen werden
- Der Aufstellungsraum des Gerätes muss ausreichend belüftet sein
- Der Mindestabstand des Gerätes zu entflammaren Materialien muss min. 2 m betragen
- Die Ansaug- und Ausblasöffnungen dürfen nicht bedeckt sein
- Es dürfen sich keine Wände oder großen Gegenstände in der Nähe des Gerätes befinden
- Es muss eine ausreichende Anzahl von Feuerlöschern vorhanden sein

9. Gerätebeschreibung

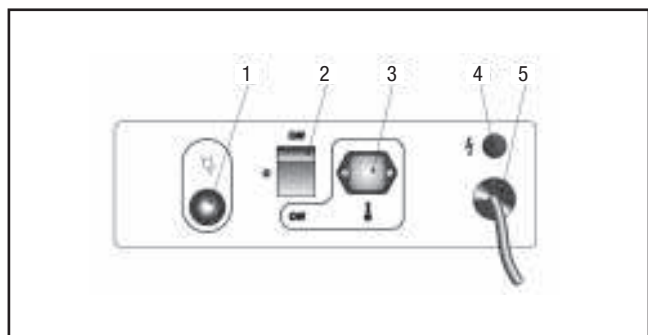
Das Ölheizaggregat IDS 65 D besteht aus folgenden Komponenten:

Ölheizaggregat



- | | |
|----------------|---------------------|
| 1 Brennkammer | 7 Ventilator |
| 2 Brenner | 8 Heizölfilter |
| 3 Düse | 9 Heizölkreislauf |
| 4 Magnetventil | 10 Stütze/Handgriff |
| 5 Pumpe | 11 Rad |
| 6 Motor | 12 Tank |

Kontrolltafel



- | | |
|---------------------------------|-------------------------|
| 1 Reset-Taste mit Kontrolllampe | 4 Lampe |
| 2 Wahlschalter | 5 Stromversorgungskabel |
| 3 Thermostatsteckdose | |

10. Installation und Inbetriebnahme

- Überprüfen Sie die Vollständigkeit des Lieferumfangs Ihres Ölheizaggregats. Bei Fehlen eines Zubehörteils wenden Sie sich bitte an den Kundendienst von Trotec oder an den Fachhändler, bei dem Sie das Gerät erworben haben.
- Überprüfen Sie das Ölheizaggregat und deren Anschlussteile auf mögliche Beschädigungen.
- Montieren Sie die Stütze/den Handgriff und die Räder an das Ölheizaggregat. Siehe hierzu die beiliegende Montageanleitung. Nutzen Sie das beiliegende Montagewerkzeug.
- Beachten Sie die im Kapitel „Aufstellungsbedingungen“ beschriebenen Voraussetzungen.
- Füllen Sie das Heizöl bei abgeschalteten und abgekühlten Gerät in den Tank.

- Überprüfen Sie das Gerät vor der Inbetriebnahme und kontrollieren Sie es regelmäßig während der Verwendung auf seinen ordnungsgemäßen Zustand.
- Überprüfen Sie, dass die Merkmale des Stromnetzes denen auf dem Geräteschild entsprechen.
- Vergewissern Sie sich vor jedem Anschalten des Gerätes, dass sich der Ventilator frei bewegt, bevor Sie den Netzstecker in die Netzsteckdose stecken.
- Schließen Sie das Stromversorgungskabel an eine ordnungsgemäß abgesicherte Netzsteckdose (230 V / 50 Hz / 10 A) an. Auf Baustellen muss gemäß VDE 0100/0105 der Steckdose ein FI-Schalter vorgeschaltet sein.

Das Ölheizaggregat ist nun betriebsbereit. Nutzen Sie das Gerät entsprechend den im Kapitel 11 „Funktionen und Bedienung“ beschriebenen Funktionen.

11. Funktionen und Bedienung

Das Gerät darf nur von Personen benutzt werden, die in der Bedienung des Gerätes unterwiesen worden sind.

Einschalten des Ölheizaggregats

Das Ölheizaggregat verfügt über zwei Betriebsarten:

1. Manueller Betrieb

Der Generator kann im manuellen Modus arbeiten.

- Schalten Sie das Gerät ein indem Sie den Wahlschalter auf die Position „ON“ (Dauerbetrieb) stellen.

2. Automatischer Betrieb

Das Ölheizaggregat kann nur dann automatisch arbeiten, wenn eine Steuereinrichtung (optional) angeschlossen wird, wie z. B. ein Thermostat. Das Thermostat wird an der Thermostatsteckdose angeschlossen.

- Schalten Sie das Gerät ein indem Sie den Wahlschalter auf die Position „ON + “ (Thermostatbetrieb) stellen.

Wenn der Anlaufzyklus beendet ist, dann bestätigt die elektronische Steuereinheit durch eine kurze rote Blinkanzeige der Reset-Taste, dass der Anlauf des Gerätes abgeschlossen ist.

Abschalten des Ölheizaggregats

- Schalten Sie das Gerät ab, indem Sie den Wahlschalter auf die Position „0“ stellen.
- Falls Sie ein Thermostat verwenden, schalten Sie das Gerät über die Einstellungen der Steuereinrichtung ab (z. B. indem das Thermostat auf eine niedrigere Temperatur geregelt wird).

Die Flamme erlischt und der Ventilator läuft für ca. 90 Sekunden weiter, um den Brenner abzukühlen.



Beschädigung des Gerätes durch Überhitzung!

Schalten Sie das Gerät niemals ab, indem Sie den Netzstecker ziehen. Dadurch kann das Gerät überhitzen.

Schalten Sie das Gerät ordnungsgemäß ab. Ziehen Sie den Netzstecker erst ab, wenn der Ventilatormotor vollständig angehalten hat.

- Warten Sie bis die automatische Nachkühlung beendet ist.
- Sichern Sie das Gerät gegen Wiedereinschalten, indem Sie den Netzstecker ziehen.

Betrieb nach Störung wieder aufnehmen

Bei der ersten Inbetriebnahme bzw. nach vollkommener Entleerung des Heizölkreislaufs kann der Zufluss von Heizöl zur Düse ungenügend sein. Dann reagiert die Flammenkontrolleinrichtung und das Gerät blockiert.

- Warten Sie ca. 1 Minute ab.
- Drücken Sie die Reset-Taste ca. 5 Sekunden lang.
- Schalten Sie das Gerät ein.

Wenn das Gerät weiterhin nicht anläuft:

- Vergewissern Sie sich, dass im Tank noch Heizöl vorhanden ist.
- Drücken Sie die Reset-Taste.

Um die Störungsursache zu ermitteln:

- siehe die Kapitel „Sicherheitseinrichtungen“ und „Fehlersuche“

Sicherheitseinrichtungen

Das Ölheizaggregat ist mit einer elektronischen Flammen- und Höchsttemperaturüberwachung ausgestattet, die mithilfe einer Fozelle und eines Sicherheitsthermostats arbeitet.

Die elektronische Steuereinheit steuert die Anlauf-, Stillsetzungs- und Sicherheitsabschaltzeiten, falls Funktionsstörungen auftreten. Die Steuereinheit ist mit einer Reset-Taste ausgestattet, deren Farbe (Betriebsanzeige) abhängig vom Betriebsmodus ist:

- ausgeschaltet bei Pausen- oder Standby-Modus des Gerätes in Erwartung der Heizungsanforderung
- grüne Daueranzeige bei Normalbetrieb des Gerätes
- rote Daueranzeige bei Sicherheitsabschaltung des Gerätes
- orangefarbene Blinkanzeige bei Betriebsunterbrechung infolge starker Netzschwankungen ($T < 175 \text{ V}$ oder $T > 265 \text{ V}$); der Betrieb wird automatisch bei Stabilisierung der Spannung zwischen 190 V und 250 V wieder aufgenommen

Wenn das Gerät die Sicherheitsabschaltung ausgelöst hat:

- Drücken Sie zur Wiederaufnahme des Betriebes die Reset-Taste 3 Sekunden lang.



Verletzungsgefahr durch Verpuffung!

Unverbranntes Heizöl kann sich in der Brennkammer ansammeln und bei der darauf folgenden Wiedereinschaltung entzünden.

Führen Sie niemals mehr als zwei Wiederanläufe in Folge durch.

Wenn die Sicherheitsabschaltung weiter besteht:

- Stellen Sie vor erneuter Inbetriebnahme des Ölheizaggregats die Störungsursache fest (siehe Kapitel „Fehlersuche“) und beseitigen Sie sie.
- Drücken Sie die Reset-Taste mindestens 5 Sekunden lang.

Das Selbstdiagnoseprogramm startet. Nach dessen Abschluss nimmt die Reset-Taste eine Farbe (Selbstdiagnoseanzeige) abhängig von der Störungsursache an:

- orangefarbene Blinkanzeige bei Erfassung einer falschen Flamme während des Anlaufs
- rote Blinkanzeige bei Erfassung einer fehlenden Flamme während des Anlaufs
- rot/grüne Blinkanzeige bei Erfassung einer fehlenden Flamme während des Betriebs
- orangefarbene Daueranzeige bei internem Fehler der elektronischen Steuereinrichtung

Um die Störungsursache zu ermitteln:

- siehe Kapitel „Fehlersuche“

12. Transport

- Schalten Sie das Gerät ab wie unter „Funktionen und Bedienung“ beschrieben.
- Warten Sie bis das Gerät ganz abgekühlt ist.
- Bevor Sie das Gerät transportieren oder verstellen, prüfen Sie, dass der Tankverschluss fest verschlossen ist.



Umweltverschmutzungsgefahr!

Während des Transports oder der Handhabung des Gerätes kann Heizöl auslaufen. Der Füllstopfen des Tankverschlusses gewährleistet keine Dichtheit, damit Luft eingeleitet und der Tank während des Betriebs entleert werden kann.

Transportieren oder verstellen Sie das Gerät nur mit fest verschlossenem Tankverschluss.

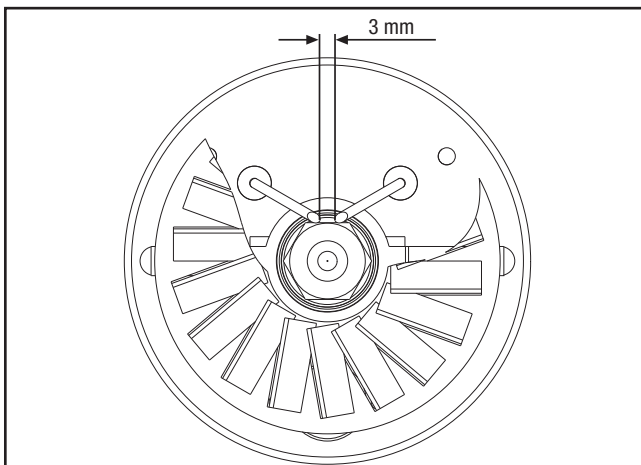
13. Pflege und Wartung

Für den einwandfreien Betrieb des Gerätes sind die Brennkammer, der Brenner und der Ventilator regelmäßig zu reinigen.

- Schalten Sie das Gerät ab wie unter „Funktionen und Bedienung“ beschrieben.
- Warten Sie bis das Gerät vollständig abgekühlt ist.

Reinigung nach jeweils 50 Betriebsstunden

- Demontieren Sie den Heizölfilter. Nehmen Sie den Filtereinsatz heraus und reinigen Sie ihn mit sauberem Heizöl.
- Demontieren Sie das Gehäuseoberteil und reinigen Sie das Innenteil sowie die Flügel des Ventilators mit einem Reinigungsvlies und bei starker Verschmutzung mit einer Messingbürste.
- Prüfen Sie den Zustand aller Kabel und der Hochspannungstecker.
- Demontieren Sie den Brenner und reinigen Sie seine Bestandteile mit einer Messingbürste.
- Reinigen Sie die Elektroden. Prüfen Sie den Abstand der Elektroden und stellen Sie ihn bei Bedarf ein (siehe Abbildung).



- Lassen Sie die Brennkammer vom Kundendienst reinigen.
- Montieren Sie die Bauteile in umgekehrter Reihenfolge.
- Lassen Sie regelmäßig die Abgaswerte des Brenners überprüfen.

Reinigen des Ölheizaggregats

- Wischen Sie das Gerät außen mit einem feuchten Tuch ab. Die Lack- und die Kunststoffflächen dürfen nicht geschleut werden. Verwenden Sie keinen lösungsmittelhaltigen Reiniger.

14. Entsorgung

Das Heizöl muss aus dem Tank des Ölheizaggregats abgelassen und aufgefangen werden.

Ölheizaggregat

Elektronische Geräte gehören nicht in den Hausmüll, sondern müssen in der Europäischen Union - gemäß Richtlinie 2002/96/EG des EUROPÄISCHEN PARLAMENTS vom 27. Januar 2003 über Elektro- und Elektronik-Altgeräte - einer fachgerechten Entsorgung zugeführt werden. Bitte entsorgen Sie dieses Gerät nach der entgeltigen Außerbetriebnahme entsprechend den geltenden gesetzlichen Bestimmungen.

Heizöl

Brennstoffe müssen nach den örtlichen Vorschriften entsorgt werden.

Verpackung

Die Verpackung des Ölheizaggregats besteht aus Pappe/Papier und Kunststoff. Die Entsorgung muss entsprechend den örtlichen Vorschriften in die vorgesehenen Behälter oder auf einem Wertstoffhof erfolgen.

15. Service und Reparatur

Bevor Sie sich zur Lösung eines bestehenden technischen Problems an unseren Kundendienst wenden, versuchen Sie den aufgetretenen Fehler mit Hilfe der Hinweise im Kapitel „Fehlersuche“ zu beseitigen.

Bei weiteren Fragen zu Funktion und Betrieb des Ölheizaggregats sowie für weitere Informationen im Schadensfall oder zu Gewährleistungsfragen stehen wir Ihnen jederzeit gern zur Verfügung.

Wenden Sie sich bitte an:

Trotec GmbH Co KG
 Grebbener Straße 7
 D-52525 Heinsberg
 Tel.: 49 (0) 2452 / 962 - 400
 Fax.: 49 (0) 2452 / 962 - 200
 E-Mail: info@trotec.de
 www.trotec.de

16. Fehlersuche



Lebensgefahr durch unsachgemäße Reparatur!

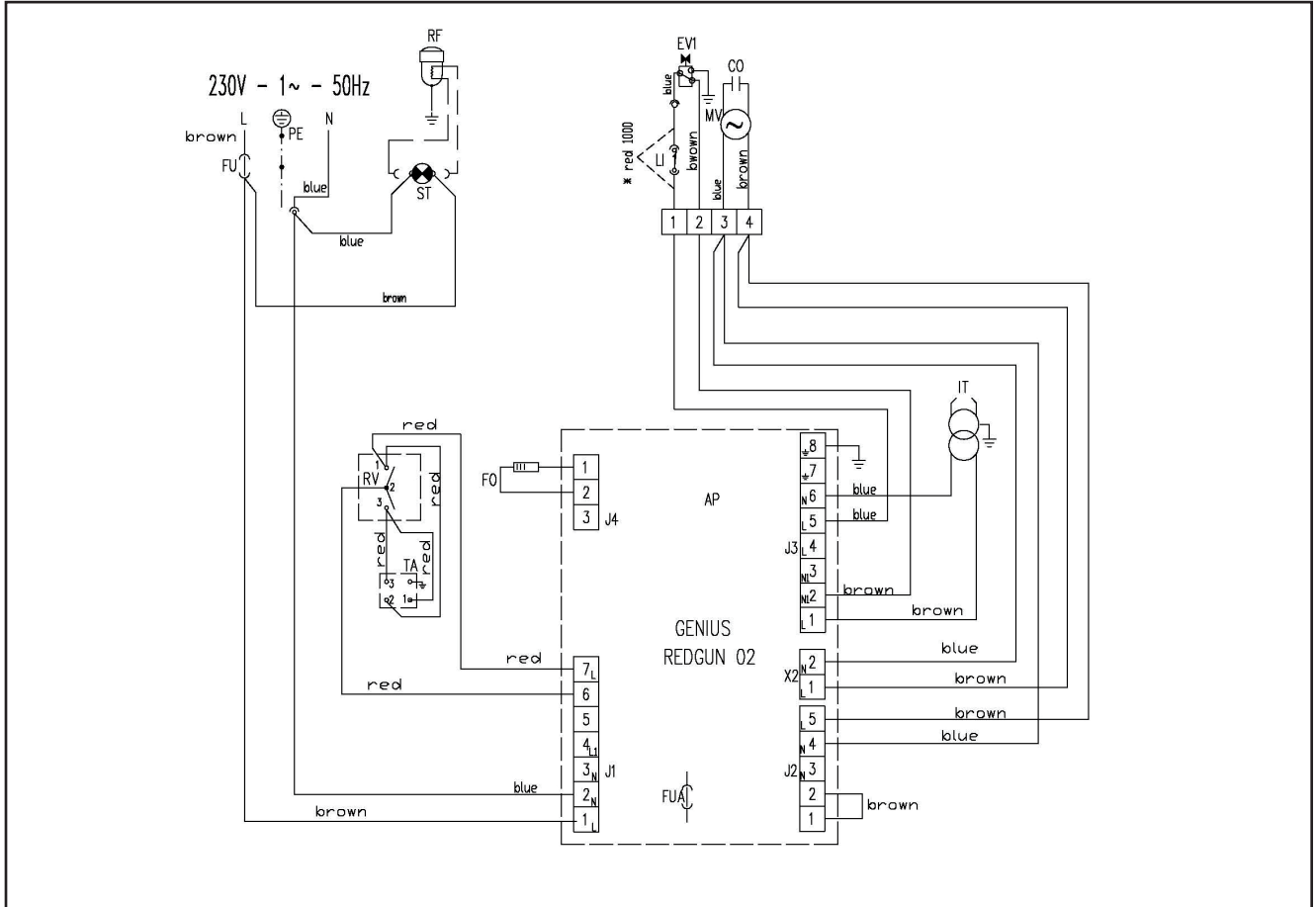
Versuchen Sie niemals Veränderungen am Gerät oder Reparaturen durchzuführen. Eigenmächtige Veränderungen können zu schweren Verletzungen oder Tod führen. Lassen Sie Reparaturen nur von einer zertifizierte Fachwerkstatt ausführen.

| Problem | Reset-Taste | | Ursache | Fehlerbehebung |
|--|----------------------------|---|---|---|
| | Betriebsanzeige | Selbstdiagnose-anzeige | | |
| Ventilator läuft nicht an und Flamme zündet nicht | ausgeschaltet | - | Steuereinrichtung falsch eingestellt | - Kontrollieren Sie, dass die Steuereinrichtung korrekt eingestellt ist (z. B. die am Thermostat eingestellte Temperatur muss höher sein als die Raumtemperatur). |
| | | | Steuereinrichtung fehlerhaft | - Lassen Sie die Steuereinrichtung vom Kundendienst austauschen. |
| Ventilator läuft nicht an oder schaltet ab während des Anlaufs oder Betriebs | orangefarbene Blinkanzeige | - | keine Stromversorgung | - Überprüfen Sie die Merkmale der elektrischen Anlage (230 V - 1~ - 50 Hz). - Überprüfen Sie die Funktionsfähigkeit und Stellung des Wahlschalters. - Überprüfen Sie die Unversehrtheit der Sicherung. |
| | | | Spannung < 175 V | - Kontrollieren Sie die Versorgungsspannung. Das Gerät startet automatisch neu, wenn die Spannung 190 V überschreitet. |
| | | | Spannung > 265 V | - Kontrollieren Sie die Versorgungsspannung. Das Gerät startet automatisch neu, wenn die Spannung 250 V unterschreitet. |
| Ventilator schaltet ab während des Anlaufs oder Betriebs | rote Daueranzeige | orangefarbene Blinkanzeige | Flamme vorhanden vor Zündung des Transformators | - Beauftragen Sie den Kundendienst um das Gerät zu reinigen und die Heizölrückstände aus der Brennkammer zu entfernen. |
| | | | Fotозelle fehlerhaft | - Lassen Sie die Fotозelle vom Kundendienst austauschen. |
| | | rote Blinkanzeige oder rot/grüne Blinkanzeige | Motorwicklung unterbrochen oder durchgebrannt | - Lassen Sie den Motor vom Kundendienst austauschen. |
| | | | Motorlager blockiert | - Lassen Sie das Motorlager vom Kundendienst austauschen. |
| | | | Motorkondensator durchgebrannt | - Lassen Sie den Motorkondensator vom Kundendienst austauschen. |
| | | | keine Zündung | - Überprüfen Sie die Verbindungen der Zündkabel an Elektroden und Transformator. - Überprüfen Sie die Position und den Abstand der Elektroden. - Überprüfen Sie die Sauberkeit der Elektroden. - Lassen Sie den Transformator vom Kundendienst austauschen. |
| | | | Flammkontrollvorrichtung fehlerhaft | - Lassen Sie die Flammkontrollvorrichtung vom Kundendienst austauschen. |
| | | | Fotозelle fehlerhaft | - Lassen Sie die Fotозelle vom Kundendienst reinigen oder austauschen. |
| | | | Brenner erhält keinen oder nur ungenügenden Heizölzufluss | Beauftragen Sie den Kundendienst um: - die Unversehrtheit der Kupplung zwischen Pumpe und Motor zu überprüfen. - den Heizölkreislauf auf eingedrungene Luft zu überprüfen und um die Dichtheit der Leitungen und der Filterdichtung zu überprüfen. - die Düse zu reinigen oder austauschen . |

| Problem | Reset-Taste | | Ursache | Fehlerbehebung |
|--|--------------------|----------------------------|---|---|
| | Betriebsanzeige | Selbstdiagnose-anzeige | | |
| | | | Magnetventil fehlerhaft | Beauftragen Sie den Kundendienst um: - die elektrischen Verbindungen zu überprüfen. - das Sicherheitsthermostat LI zu überprüfen. - das Magnetventil zu reinigen oder auszuwechseln. |
| | | orangefarbene Daueranzeige | Interner Fehler der elektronischen Steuereinheit | Beauftragen Sie den Kundendienst um: - die Steuereinheit zurückzusetzen; mindestens zwei Anläufe versuchen. Wenn die Störung weiter besteht, dann die Steuereinheit auswechseln. |
| Ventilator läuft an und Flamme brennt mit Rauchbildung | grüne Daueranzeige | - | ungenügende Verbrennungsluft-Zufuhr | - Entfernen Sie alle Hindernisse oder Verstopfungen an Ansaug- und/oder Ausblasöffnungen. - Lassen Sie die Position des Lufteinstellungsringes vom Kundendienst überprüfen. - Lassen Sie die Trägerscheibe des Brenners vom Kundendienst reinigen |
| | | | Verbrennungsluft-Zufuhr zu groß | - Lassen Sie die Position des Lufteinstellungsringes vom Kundendienst überprüfen. |
| | | | verwendetes Heizöl verunreinigt bzw. enthält Wasser | - Ersetzen Sie gebrauchtes Heizöl durch sauberes Heizöl. - Reinigen Sie den Heizölfilter. |
| | | | eingedrungene Luft im Heizölkreislauf | - Lassen Sie die Dichtheit der Leitungen und des Heizölfilters vom Kundendienst kontrollieren |
| | | | unzureichende Heizölmenge am Brenner | Beauftragen Sie den Kundendienst um: - den Pumpendruckwert zu überprüfen. - die Düse zu reinigen oder auszuwechseln. |
| | | | zuviel Heizöl am Brenner | Beauftragen Sie den Kundendienst um: - den Pumpendruckwert zu überprüfen. - die Düse auszuwechseln. |
| Gerät schaltet nicht ab | grüne Daueranzeige | - | Dichtung des Magnetventils fehlerhaft | - Lassen Sie das Magnetventil vom Kundendienst auswechseln. |

17. Anhang

Schaltplan



- | | | | |
|------|-----------------------|-----|------------------|
| AP | Stuereinheit | FO | Fotozelle |
| TA | Thermostatanschluss | CO | Kondensator |
| ST | Kontrolllampe | MV | Ventilator-Motor |
| LI 1 | Sicherheitsthermostat | FUA | Sicherung 3,15 A |
| EV 1 | Magnetventil | RV | Wahlschalter |

Table of Contents

| | |
|---|-----|
| 1. Notes on how to use the manual..... | A-1 |
| Legend | A-1 |
| 2. Scope of delivery..... | A-1 |
| 3. Guarantee provisions..... | A-1 |
| 4. General safety instructions | A-2 |
| 5. Function and product characteristics | A-2 |
| 6. Technical data | A-2 |
| Fuels | A-3 |
| 7. Proper and improper use | A-3 |
| Proper use | A-3 |
| Improper use | A-3 |
| 8. Installation conditions..... | A-3 |
| 9. Description of device | A-3 |
| Oil heating unit | A-3 |
| Control panel | A-3 |
| 10. Installation and commissioning..... | A-3 |
| 11. Functions and operation | A-4 |
| Switching on the oil heating unit | A-4 |
| Switching off the oil heating unit | A-4 |
| Resuming operation after a malfunction | A-4 |
| Safety equipment | A-4 |
| 12. Transport..... | A-5 |
| 13. Care and maintenance..... | A-5 |
| Cleaning after every 50 operating hours | A-5 |
| Cleaning the oil heating unit | A-5 |
| 14. Disposal | A-5 |
| Oil heating unit | A-5 |
| Heating oil | A-5 |
| Packaging | A-5 |
| 15. Service and repair | A-5 |
| 16. Troubleshooting | A-5 |
| 17. Appendix | A-8 |
| Circuit diagram | A-8 |

1. Notes on how to use the manual

This operating manual contains all important information required for a safe commissioning and use of your oil heating unit.

It provides you with support for operating the device and remedying possible problems as well as with information on disposal and customer service.

Please read this manual thoroughly and completely before using the oil heating unit for the first time.

Please store this operating manual and keep it within reach in order to consult it if necessary.

Please observe all safety instructions and information on use and maintenance contained in this manual.

This manual should be attached to the device if the latter is made available to other persons for use.

Legend



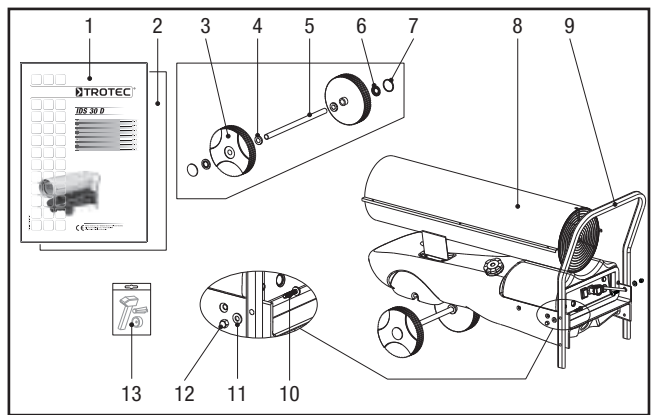
WARNING SYMBOL. This symbol is followed by hazard warning instructions whose non-compliance may cause serious injuries and/or death and/or property damage.



Additional information which might be helpful when using the device.

2. Scope of delivery

The scope of delivery of the oil heating unit includes:



- | | |
|-------------------------------|-----------------------------|
| 1 Operating manual | 8 Oil heating unit IDS 65 D |
| 2 Assembly instruction manual | 9 Support/handle |
| 3 Wheel 2x | 10 Screw 2x |
| 4 Washer 2x | 11 Washer 2x |
| 5 Axis | 12 Cap nut 2x |
| 6 Snap ring 2x | 13 Assembly tools |
| 7 Wheel cover 2x | |

3. Guarantee provisions

The warranty period granted for the oil heating unit IDS 65 D shall be 12 months.

Any damage to the device resulting from non-compliance with the instructions contained in this manual shall be excluded from the guarantee.

The manufacturer shall assume no liability for damages to the device and/or its accessories that are caused by unauthorised modifications.

For any further terms of guarantee, please refer to the General Terms and Conditions (GTC), which are available on our website: www.trotec.de.

4. General safety instructions



Please observe the following safety instructions! Any non-compliance with these instructions may have serious consequences for the health of persons and could result in property damage and damage to the environment.

Risk of explosion!

- Do not operate the device in potentially flammable or explosive environments. Do not install it in such environments, either.
- Do not place the device on a flammable surface.
- Remove any inflammable materials and chemicals from the immediate operating environment.

Functional impairment of and damage to the device!

- Do not use the device outdoors.
- Install the device in a stable position.
- Keep the intake and exhaust openings free.
- Do not cover the device during operation.
- Only disconnect the device from the mains once it has cooled down completely.
- Do not use any chemicals for cleaning the device.

Risk of injury and damage to property due to defective devices!

- Before each use of the device, check its accessories and connection parts for possible damages. Do not use any defective devices or device parts.
- Do not use the device if you detect any damage to its plug and cables. Defective power cables represent a serious health threat.

Danger to life through electrical shock!

- Only connect the device to power sources that are in good technical order. Do not use damaged wall outlets!
- Pull the connection cable out of the wall outlet by pulling it at its plug.
- Do not touch electrical connection cables when your hands are wet!
- Protect the electrical connection cables against damage caused by, for example, animals.
- Do not carry out any changes or repairs on the device!
- Do not expose the device to any liquids.
- Do not apply any liquids to the interior of the device. If this does happen nevertheless, pull out the power cord and have the device checked by a specialist workshop.

Risk of injury!

- Do not insert any objects into the intake and exhaust opening of the device.
- Do not reach into the existing openings.
- Do not leave children or animals unattended near the operating device!
- Do not operate the device in rooms with insufficient supply of combustion air.

- Risk of burns! Persons present in the installation area must observe a minimum distance of 2 meters to the heating unit! Warning signs must alert of the source of danger.
- Avoid the improper use of fuels.

Risk of environmental pollution!

- Do not let any leaked fuel seep away into the soil and prevent it from entering the sewer system.

5. Function and product characteristics

The oil heating unit IDS 65 D is used to heat up room air in order to achieve a fast heating of well ventilated rooms.

The oil heating unit is operated with heating oil. The device features an indirect combustion. This means that the warm air and the combustion gases are released into the surrounding area.

A selection of two operating modes ensures that the oil heating unit can be controlled both manually by the user as well as automatically with the support of the thermostat.

6. Technical data

| | Type IDS 65 D |
|--|----------------------------|
| Parameter | Value |
| Article number | 1.430.000.025 |
| Electrical connection | 230 V |
| Frequency | 50 Hz |
| Nominal current max. | 2.6 A |
| Power consumption | 598 W |
| Air volume | 2500 m ³ /h |
| Fan | Axial fan |
| Nominal heat load max. | 65 kW |
| Nominal heat output | - |
| Temperature increase ΔT ¹⁾ | - |
| Oil consumption max. | 4.65 l/h |
| Tank capacity | 65 l |
| Air transportation hose connection ²⁾ | - |
| Chimney connection | - |
| Thermostat connection | series |
| Combustion | direct |
| Nozzle | Delavan 1.25-80° S (gal/h) |
| Pump pressure | 16 bar |
| Gap between electrodes | |
| Setting of air flap a= | 20 mm |
| Setting of air flap A= | 8 ° |
| Sound pressure level (at distance of 1 m) | 71 dB (A) |
| Length | 1200 mm |
| Width | 555 mm |

| Type IDS 65 D | |
|---------------|--------|
| Parameter | Value |
| Height | 860 mm |
| Weight | 58 kg |

¹⁾ indicates the temperature increase. $\Delta T + \text{ambient temperature} = \text{exhaust air temperature}$

²⁾ optional

Fuels

The following fuels have been approved for use with the oil heating unit IDS 65 D: heating oil EL, diesel

7. Proper and improper use

Proper use

The oil heating unit IDS 65 has been developed for the generation of hot air and may be used indoors and in roofed outdoor areas.

The device can be used for heating well ventilated rooms such as cowsheds or winter construction sites and for deicing machines or pipelines.

Any application deviating from the above-mentioned use is deemed inadmissible!

Improper use

The device may not be installed or operated in potentially inflammable and explosive rooms or areas.

The device may not be used in rooms with an insufficient supply of combustion air.

8. Installation conditions

When choosing the installation location of the oil heating unit, a number of spatial and technical conditions must be taken into account. Any non-compliance may impair the functioning of the device and/or of the accessories or result in hazardous situations for people and property.

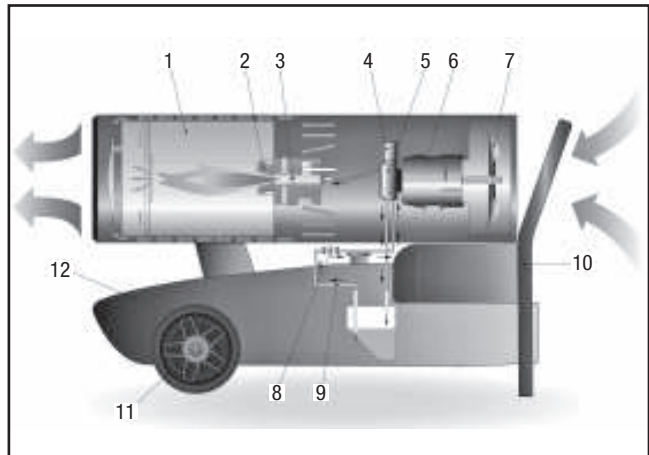
The following points are to be observed during installation:

- The device may be operated indoors and in roofed outdoor areas.
- The device must be installed in a stable position and placed on a fireproof surface.
- The device must be connected to a properly secured mains socket.
- The installation room of the device must be sufficiently ventilated.
- The minimum distance of the device to inflammable materials must be at least 2 m.
- The intake and exhaust openings must not be covered.
- There must be no walls or large objects near the device.
- A sufficient number of fire-extinguishers must be available.

9. Description of device

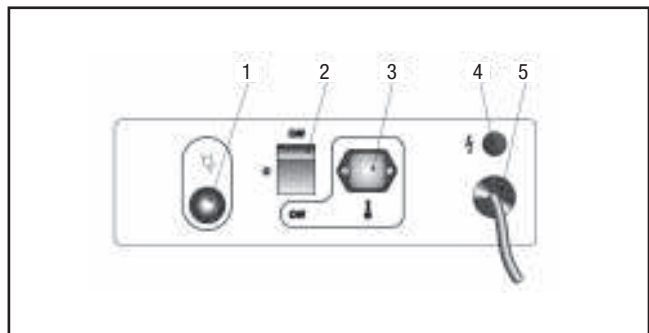
The oil heating unit IDS 65 D consists of the following components:

Oil heating unit



- | | |
|----------------------|-----------------------|
| 1 Combustion chamber | 7 Fan |
| 2 Burner | 8 Heating oil filter |
| 3 Nozzle | 9 Heating oil circuit |
| 4 Solenoid valve | 10 Support/handle |
| 5 Pump | 11 Wheel |
| 6 Motor | 12 Tank |

Control panel



- | | |
|---|----------------------|
| 1 Reset button with indicator lamp | 4 Lamp |
| 2 Selector switch | 5 Power supply cable |
| (continuous operation/thermostat operation) | |
| 3 Thermostat socket | |

10. Installation and commissioning

- Check that the scope of delivery of your oil heating unit is complete. If an accessory part is missing, please contact the Trotec customer service or the specialist dealer from whom you purchased the device.
- Check the oil heating unit and its connection parts for possible damages.
- Mount the support/the handle and the wheels to the oil heating unit. Please refer to the supplied assembly instruction manual for further information. Please use the supplied assembly tools.
- Make sure to comply with the requirements described in the chapter "Installation conditions".
- Fill the heating oil into the tank with the device switched off and cooled down.

- Inspect the device prior to commissioning and check it regularly for its proper condition during operation.
- Make sure that the characteristics of the mains supply correspond to those indicated on the rating plate.
- Each time before switching on the device, make sure that the fan can move freely before plugging the power plug into the mains socket.
- Connect the power supply cable to a properly secured mains socket (230 V / 50 Hz / 10 A). On construction sites, a residual current circuit breaker must be connected upstream of the mains socket according to VDE 0100/0105.

The oil heating unit is now ready for operation. Use the device according to the functions described in chapter 11 "Functions and operation".

11. Functions and operation

The device may only be used by persons who have been trained in operating the device.

Switching on the oil heating unit

The oil heating unit features two operating modes:


1. Manual mode

The generator can operate in manual mode.

- Switch the device on by setting the selector switch to the position "ON" (continuous operation).

2. Automatic mode

The oil heating unit can only operate in automatic mode if a control device (optional) is connected to it, e.g. a thermostat. The thermostat is to be connected to the thermostat socket.

- Switch the device on by setting the selector switch to the position "ON + " (thermostat operation).

If the start-up cycle has been completed, the electronic control unit will confirm that the start-up of the device is complete by activating a red flashing light on the reset button.

Switching off the oil heating unit

- Switch the device off by setting the selector switch to the position "0".
- If you are using a thermostat, switch the device off via the settings of the control device (e.g. by setting the thermostat to a low temperature).

The flame is extinguished and the fan will continue running for approx. 90 seconds in order to cool down the burner.



Damage to the device due to overheating!

Do not switch off the device by pulling out the power cord. This may cause the device to overheat.

Switch the device off properly. Do not disconnect the power plug before the fan motor has come to a complete standstill.

- Wait until the automatic aftercooling has been completed.
- Secure the device against being accidentally switched on again by pulling out the power cord.

Resuming operation after a malfunction

During the initial commissioning of the device or after the heating oil circuit has been completely emptied, the inflow of heating oil to the nozzle may be insufficient. This will cause the flame control system to be activated and the device will be blocked.

- Wait for approx. 1 minute.
- Press and hold the reset button for at least 5 seconds.
- Switch on the device.

If the device is still not starting up:

- Make sure that there is enough heating oil in the tank.
- Press the reset button.

In order to determine the cause of the fault:

- see the chapters "Safety equipment" and "Troubleshooting"

Safety equipment

The oil heating unit features an electronic flame and maximum temperature monitoring system that uses a photoelectric cell and a safety thermostat.

The electronic control unit controls the start-up, shutdown and safety shutdown times in the event of malfunctions. The control unit is equipped with a reset button whose colour (operation indicator) is depending on the operating mode:

- switched off if the device is in pause or standby mode and expecting the heating demand
- continuous green light for normal operation of the device
- continuous red light for safety shutdown of the device
- flashing orange light if the operation is interrupted due to considerable mains fluctuations ($T < 175 \text{ V}$ or $T > 265 \text{ V}$); the operation is automatically resumed if the voltage has stabilised in the range of 190 V to 250 V

If the device has triggered the safety shutdown:

- Press and hold down the reset button for 3 seconds in order to resume operation.



Risk of injury due to deflagration!

Unburned heating oil may accumulate in the combustion chamber and can be ignited when the device is switched on the next time.

Do not restart the device two times in a row.

If the safety shutdown is still activated:

- Determine and remove the cause of the fault before commissioning the oil heating unit again (see chapter "Troubleshooting").
- Press and hold the reset button for at least 5 seconds.

The self-diagnostic programme will start. Once the programme has been completed, the reset button will light up in the colour (self-diagnostic indicator) depending on the cause of the fault:

- flashing orange light if an incorrect flame has been detected during start-up
- flashing red light if a missing flame has been detected during start-up
- flashing red/green light if a missing flame has been detected during operation
- continuous orange light if an internal error of the electronic control device has occurred

In order to determine the cause of the fault:

- see chapter "Troubleshooting"

12. Transport

- Switch the device off as described in the chapter "Functions and operation".
- Wait until the device has cooled down completely.
- Before transporting or adjusting the device, check if the tank cap is tightly closed.



Risk of environmental pollution!

Heating oil may leak during transport or handling of the device. The filling plug of the tank cap does not guarantee tightness in order to allow air to be introduced and the tank to be emptied during operation.

Do not transport or shift the device before the tank cap is tightly closed.

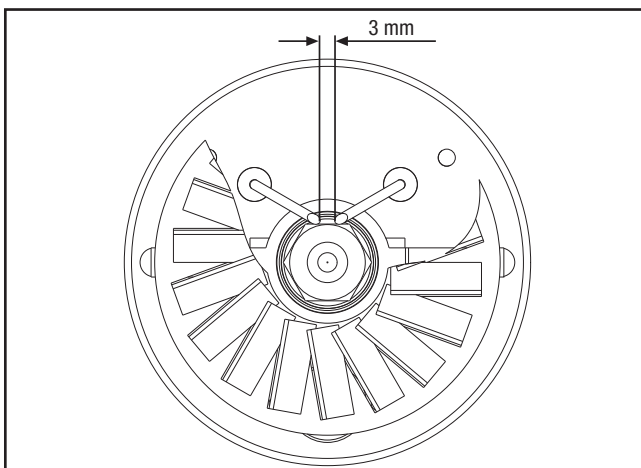
13. Care and maintenance

In order to ensure a trouble-free operation of the device, the combustion chamber, the burner and the fan are to be cleaned regularly.

- Switch the device off as described in the chapter "Functions and operation".
- Wait until the device has cooled down completely.

Cleaning after every 50 operating hours

- Dismount the heating oil filter. Remove the filter insert and clean it using clean heating oil.
- Dismount the upper housing part and clean the inner part as well as the fan blades using a cleaning fleece and a brass brush if it is heavily soiled.
- Check the condition of all cables and high-voltage connections.
- Dismount the burner and clean its components using a brass brush.
- Clean the electrodes. Check the distance of the electrodes and adjust it if required (see figure).



- Have the combustion chamber cleaned by the customer service.
- Mount the components in the reverse order.
- Have the exhaust gas values of the burner checked regularly.

Cleaning the oil heating unit

- Wipe the exterior of the device using a wet cloth. The painted and plastic surfaces may not be scoured. Do not use any solvent-based cleaning agents.

14. Disposal

The heating oil must be drained from the tank of the oil heating unit and collected.

Oil heating unit

Electronic equipment may not be disposed of in the domestic waste, but must be correctly disposed of in accordance with the EUROPEAN PARLIAMENT directive 2002/96/EC of 27th January 2003 regarding used electrical and electronic equipment. Please dispose of this device according to the applicable legal regulations after its final decommissioning.

Heating oil

Fuels must be disposed of according to the local regulations.

Packaging

The packaging of the oil heating unit consists of cardboard/paper and plastic. The materials must be disposed of in the designated containers according to the local regulations or at a recycling depot.

15. Service and repair

Before contacting our customer service in order to solve an existing technical problem, please try removing the error by following the instructions described in the chapter "Troubleshooting".

If you have any further questions regarding the functioning and operation of the oil cleaning unit or if you wish to receive further information in the event of a claim or with regard to guarantee aspects, please do not hesitate to contact us at any time.

Please contact:

Trotec GmbH Co KG

Grebener Straße 7

D-52525 Heinsberg

Tel.: 49 (0) 2452 / 962 - 400

Fax.: 49 (0) 2452 / 962 - 200

Email: info@trotec.de

www.trotec.de

16. Troubleshooting



Danger to life due to improper repair!

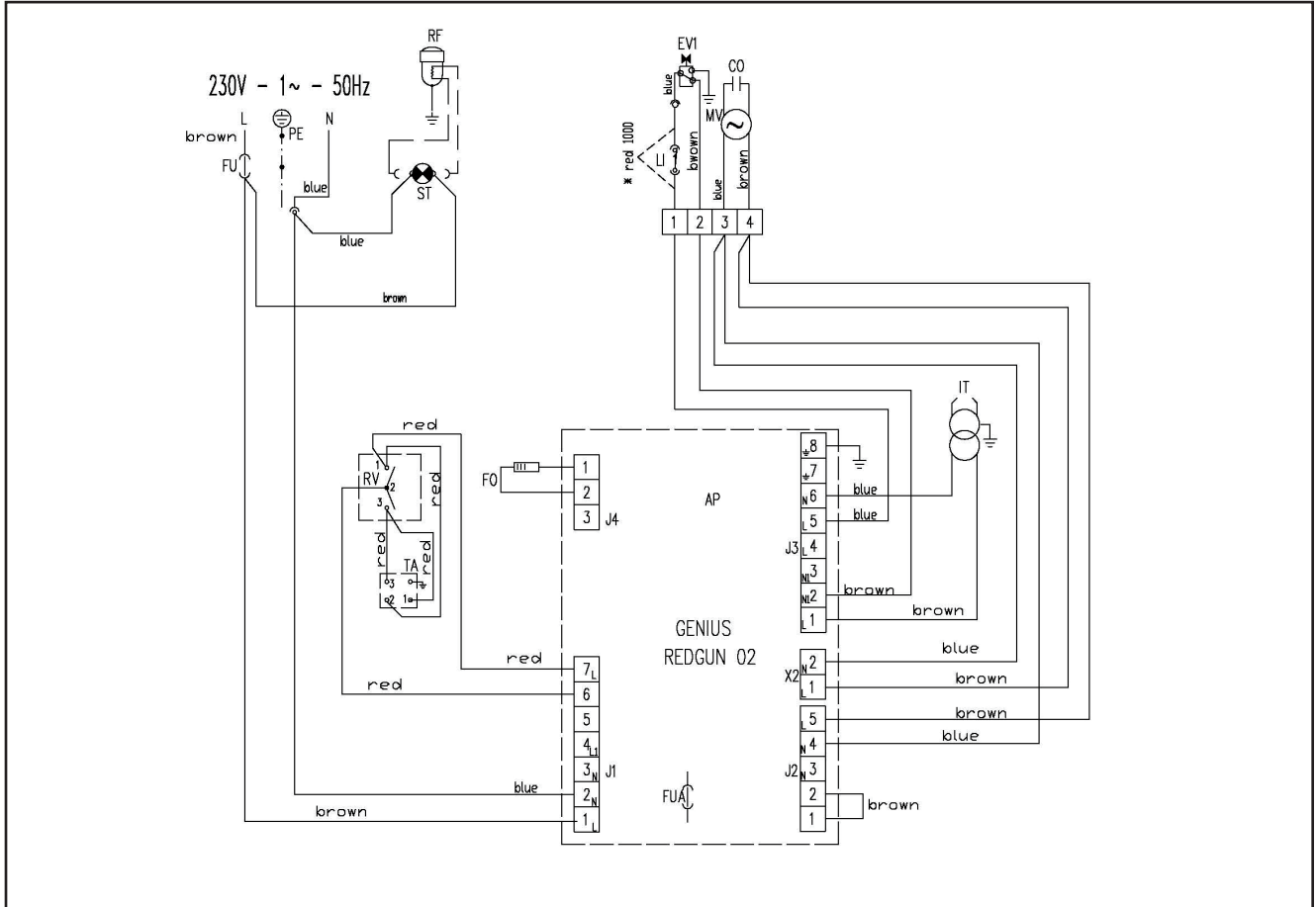
Do not attempt to carry out modifications or repairs on the device. Any unauthorised modification may result in serious injuries or even death. Have repairs carried out by a certified specialist workshop.

| Problem | Reset button | | Cause | Error correction |
|---|-----------------------|--|--|---|
| | Operation indicator | Self-diagnostic indicator | | |
| Fan does not start running and flame is not ignited | switched off | - | Control device is incorrectly set | - Check if the control equipment is correctly set (e.g. the temperature set at the thermostat must be higher than the room temperature). |
| | | | Control device defective | - Have the control device replaced by the customer service. |
| Fan does not start running or switches off during start-up or operation | flashing orange light | - | no power supply | - Check the characteristics of the electrical system (230 V -1~ - 50 Hz). - Check the function and position of the selector switch. - Check if the fuse is intact. |
| | | | Voltage < 175 V | - Check the supply voltage. The device will automatically restart if the voltage exceeds 190 V. |
| | | | Voltage > 265 V | - Check the supply voltage. The device will automatically restart if the voltage falls below 250 V. |
| Fan switches off during start-up or operation | continuous red light | flashing orange light | Flame is present prior to the ignition of the transformer | - Contact the customer service and have the device cleaned and heating oil residues removed from the combustion chamber. |
| | | | Photoelectric cell defective | - Have the photoelectric cell replaced by the customer service. |
| | | flashing red light or flashing red/green light | Motor winding interrupted or blown | - Have the motor replaced by the customer service. |
| | | | Motor bearing blocked | - Have the motor bearing replaced by the customer service. |
| | | | Motor capacitor blown | - Have the motor capacitor replaced by the customer service. |
| | | | no ignition | - Check the connections of the ignition cables to the electrodes and the transformer. - Check the position and the distance of the electrodes. - Check if the electrodes are clean. - Have the transformer replaced by the customer service. |
| | | | Flame control system defective | - Have the flame control equipment replaced by the customer service. |
| | | | Photoelectric cell defective | - Have the photoelectric cell cleaned or replaced by the customer service. |
| | | | Burner is not or only insufficiently supplied with heating oil | Contact the customer service in order to: - have the integrity of the coupling between the pump and motor checked. - have the heating oil circuit checked for air that may have entered the circuit and to have the tightness of the lines and filter seal checked. - have the nozzle cleaned or replaced. |

| Problem | Reset button | | Cause | Error correction |
|---|------------------------|---------------------------|---|---|
| | Operation indicator | Self-diagnostic indicator | | |
| | | | Solenoid valve defective | Contact the customer service in order to: <ul style="list-style-type: none"> - have the electrical connections checked. - have the safety thermostat LI checked. - have the solenoid valve cleaned or replaced. |
| | | continuous orange light | Internal error of the electronic control unit | Contact the customer service in order to: <ul style="list-style-type: none"> - have the control unit reset; try to start up the device at least twice. If the fault still occurs afterwards, replace the control unit. |
| Fan starts running and flame burns with smoke formation | continuous green light | - | insufficient supply of combustion air | <ul style="list-style-type: none"> - Remove all obstacles or blockages from the intake and/or exhaust openings. - Have the position of the air setting ring checked by the customer service. - Have the support disc of the burner cleaned by the customer service |
| | | | Supply of combustion air too high | <ul style="list-style-type: none"> - Have the position of the air setting ring checked by the customer service. |
| | | | used heating oil contaminated and/or containing water | <ul style="list-style-type: none"> - Replace used heating oil with clean heating oil. - Clean the heating oil filter. |
| | | | air has entered the heating oil circuit | <ul style="list-style-type: none"> - Have the tightness of the lines and heating oil filter checked by the customer service |
| | | | insufficient heating oil quantity at the burner | Contact the customer service in order to: <ul style="list-style-type: none"> - have the pump pressure value checked. - have the nozzle cleaned or replaced. |
| | | | too much heating oil at the burner | Contact the customer service in order to: <ul style="list-style-type: none"> - have the pump pressure value checked. - have the nozzle replaced. |
| Device does not switch off | continuous green light | - | Solenoid valve seal defective | <ul style="list-style-type: none"> - Have the solenoid valve replaced by the customer service. |

17. Appendix

Circuit diagram



AP Control unit
 TA Thermostat connection
 ST Indicator lamp
 LI 1 Safety thermostat
 EV 1 Solenoid valve

FO Photoelectric cell
 CO Capacitor
 MV Fan motor
 FUA Fuse 3.15 A
 RV Selector switch

Table des matières

| | |
|---|-----|
| 1. Remarques relatives à l'utilisation du manuel..... | A-1 |
| Symboles..... | A-1 |
| 2. Contenu de la livraison..... | A-1 |
| 3. Conditions de garantie..... | A-1 |
| 4. Consignes générales de sécurité..... | A-2 |
| 5. Fonction et caractéristiques du produit..... | A-2 |
| 6. Données techniques..... | A-2 |
| Combustibles..... | A-3 |
| 7. Utilisation conforme et non conforme..... | A-3 |
| Utilisation conforme..... | A-3 |
| Utilisation non conforme..... | A-3 |
| 8. Conditions d'installation..... | A-3 |
| 9. Description de l'appareil..... | A-3 |
| Chauffage au fioul..... | A-3 |
| Panneau de contrôle..... | A-3 |
| 10. Installation et mise en service..... | A-3 |
| 11. Fonctions et utilisation..... | A-4 |
| Mise en marche du chauffage au fioul..... | A-4 |
| Arrêt du chauffage au fioul..... | A-4 |
| Remettre en marche après un dysfonctionnement..... | A-4 |
| Dispositifs de sécurité..... | A-4 |
| 12. Transport..... | A-5 |
| 13. Entretien et maintenance..... | A-5 |
| Nettoyage après toutes les 50 heures de fonctionnement..... | A-5 |
| Nettoyage du chauffage au fioul..... | A-5 |
| 14. Mise au rebut..... | A-5 |
| Chauffage au fioul..... | A-5 |
| Fioul..... | A-5 |
| Emballage..... | A-5 |
| 15. Service après-vente et réparations..... | A-5 |
| 16. Recherche des pannes..... | A-5 |
| 17. Annexe..... | A-8 |
| Schéma électrique..... | A-8 |

1. Remarques relatives à l'utilisation du manuel

Le présent manuel d'utilisation contient toutes les informations importantes dont vous avez besoin pour une mise en service et une utilisation sûres de votre chauffage au fioul.

Il vous aidera lors de l'utilisation de l'appareil et pour la résolution de possibles problèmes, et vous fournit des informations sur la mise au rebut et le service après-vente.

Lisez complètement ce manuel avant d'utiliser le chauffage au fioul pour la première fois.

Conservez le mode d'emploi et gardez-le à portée de la main pour pouvoir le consulter en cas de besoin.

Observez toutes les consignes de sécurité et indications relatives à l'utilisation et à l'entretien qui sont comprises dans ce manuel.

Le manuel doit être joint à l'appareil si vous transmettez celui-ci à d'autres personnes.

Symboles



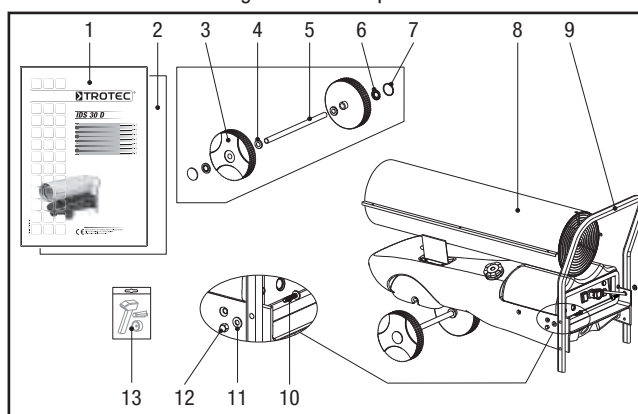
SYMBOLE D'AVERTISSEMENT Ce symbole représente une indication de danger qui, en cas de non-respect, peut entraîner des blessures graves voire le décès et/ou des dommages matériels.



Informations complémentaires qui peuvent être utiles pour l'utilisation.

2. Contenu de la livraison

Les fournitures du chauffage au fioul comprennent :



- | | |
|--------------------------|-------------------------------|
| 1 Manuel d'utilisation | 8 Chauffage au fioul IDS 65 D |
| 2 Instruction de montage | 9 Support/poignée |
| 3 Roue 2x | 10 Vis 2x |
| 4 Rondelle 2x | 11 Rondelle 2x |
| 5 Axe | 12 Écrou borgne 2x |
| 6 Bague d'arrêt 2x | 13 Outil de montage |
| 7 Protection de roue 2x | |

3. Conditions de garantie

La garantie pour le chauffage au fioul IDS 65 D est de 12 mois.

Sont exclus de la garantie les dommages sur l'appareil survenant en raison du non-respect des informations contenues dans le présent manuel.

Le fabricant décline toute responsabilité pour les dommages survenant à la suite de modifications effectuées sans autorisation sur l'appareil ou ses accessoires.

Vous trouverez les autres conditions de garantie dans les conditions générales de vente (CGV) consultables sur notre site Internet : www.trotec.de.

4. Consignes générales de sécurité



Observez les consignes de sécurité suivantes !
Le non-respect de ces consignes peut avoir de graves conséquences sur la santé des personnes, provoquer des dommages matériels et causer des préjudices à l'environnement.

Risque d'explosion !

- N'utilisez pas l'appareil dans des lieux présentant un risque d'explosion et d'incendie. Ne l'installez pas non plus dans ces lieux-là.
- Ne déposez pas l'appareil sur un support inflammable.
- Éloignez les substances chimiques et les matières inflammables de l'environnement d'utilisation immédiat.

Dysfonctionnement et endommagement de l'appareil !

- N'utilisez pas l'appareil en plein air.
- Installez l'appareil de manière à garantir sa stabilité.
- Ne bouchez pas les ouvertures d'aspiration et de sortie d'air.
- Ne couvrez pas l'appareil pendant l'utilisation.
- Débranchez l'appareil du réseau électrique uniquement lorsqu'il est complètement refroidi.
- Pour le nettoyage de l'appareil, n'utilisez aucun produit chimique.

Risque de blessures et de dommages matériels dus aux appareils défectueux !

- Avant toute utilisation, contrôlez l'appareil, ses accessoires et ses raccords quant à de possibles dommages. N'utilisez pas l'appareil ou les pièces de l'appareil s'ils sont défectueux.
- N'utilisez jamais l'appareil si vous constatez des dommages sur les fiches et les câbles. Les câbles électriques défectueux représentent un grave danger pour la santé.

Danger de mort par décharge électrique !

- Raccordez uniquement l'appareil à des sources de courant intactes du point de vue technique. N'utilisez jamais des prises de courant endommagées !
- Débranchez le câble de raccordement de la prise en le prenant par la fiche.
- Ne touchez jamais un câble de raccordement électrique si vos mains sont humides !
- Protégez les câbles de raccordement électrique contre les dommages, par exemple dus à des animaux.
- N'effectuez aucune modification ni réparation sur l'appareil !
- N'exposez pas l'appareil à des liquides.
- Ne mettez aucun liquide à l'intérieur de l'appareil. Si cela devait toutefois arriver, débranchez la fiche et faites contrôler l'appareil par un atelier spécialisé.

Risque de blessure !

- N'introduisez pas d'objets dans l'ouverture d'aspiration et de sortie d'air de l'appareil.
- Ne mettez pas vos mains dans les ouvertures existantes.
- Ne laissez pas d'enfants ni d'animaux sans surveillance à proximité de l'appareil en marche !
- Ne faites pas fonctionner l'appareil dans les pièces ayant une amenée d'air de combustion insuffisante.

- Risque de brûlures ! En cas d'arrêt de personnes dans la zone d'installation, un écart minimal de 2 mètres par rapport au chauffage doit être respecté ! Des panneaux doivent avertir de la source de danger.
- Évitez les mauvaises manipulations des combustibles.

Risque de pollution !

- Ne laissez pas le combustible écoulé s'infiltrer dans le sol ou parvenir dans les égouts.

5. Fonction et caractéristiques du produit

Le chauffage au fioul IDS 65 D sert à chauffer l'air ambiant afin d'obtenir un chauffage rapide de pièces bien aérées.

Le chauffage au fioul fonctionne avec du fioul. Il s'agit d'un appareil à combustion directe. L'air chaud et les gaz de combustion sont relâchés en même temps dans l'air.

Les deux modes de fonctionnement permettent de choisir entre le réglage manuel du chauffage au fioul réalisé par l'utilisateur et le réglage automatique réalisé à l'aide du thermostat.

6. Données techniques

| | Type IDS 65 D |
|---|----------------------------|
| Caractéristiques | Valeur |
| Numéro d'article | 1.430.000.025 |
| Raccordement électrique | 230 V |
| Fréquence | 50 Hz |
| Courant nominal max. | 2,6 A |
| Puissance absorbée | 598 W |
| Débit d'air | 2 500 m ³ /h |
| Ventilateur | Ventilateur hélicoïde |
| Débit calorifique nominal max. | 65 kW |
| Puissance thermique nominale | - |
| Augmentation de la température ΔT ¹⁾ | - |
| Consommation de fioul max. | 4,65 l/h |
| Contenance du réservoir | 65 l |
| Raccord du tuyau de transport d'air ²⁾ | - |
| Raccord de cheminée | - |
| Raccord de thermostat | Série |
| Combustion | immédiat |
| Gicleur | Delavan 1,25-80° S (gal/h) |
| Pression de pompe | 16 bar |
| Électrode d'interstice | |
| Réglage du volet d'aération a= | 20 mm |
| Réglage du volet d'aération A= | 8 ° |
| Niveau de pression acoustique (distance 1 m) | 71 dB (A) |
| Longueur | 1 200 mm |
| Largeur | 555 mm |

| | Type IDS 65 D |
|------------------|---------------|
| Caractéristiques | Valeur |
| Hauteur | 860 mm |
| Poids | 58 kg |

¹⁾ détermine l'augmentation de température. ΔT + température ambiante = température de la sortie d'air

²⁾ en option

Combustibles

Pour l'appareil de chauffage IDS 65 D les combustibles autorisés sont les suivants : fioul EL, diesel

7. Utilisation conforme et non conforme

Utilisation conforme

Le chauffage au fioul IDS 65 D a été développé pour la production d'air chaud et peut être utilisé en intérieur et en espaces extérieurs couverts.

L'appareil convient au chauffage de pièces bien aérées telles que les étables de bétail ou des chantiers en hiver et peut être utilisé pour dégeler des machines ou des tuyaux par exemple.

Toute utilisation sortant du cadre de cette disposition est interdite !

Utilisation non conforme

L'appareil ne doit pas être installé ni utilisé dans des locaux et des zones présentant un risque d'explosion et d'incendie.

L'appareil ne doit pas être utilisé dans des locaux ayant une amenée d'air de combustion insuffisante.

8. Conditions d'installation

Certaines conditions techniques et spatiales doivent être prises en compte lorsque vous choisissez le lieu d'installation du chauffage au fioul. Le non-respect de celles-ci peut entraver le bon fonctionnement de l'appareil ou des accessoires ou entraîner des risques pour les personnes et le matériel.

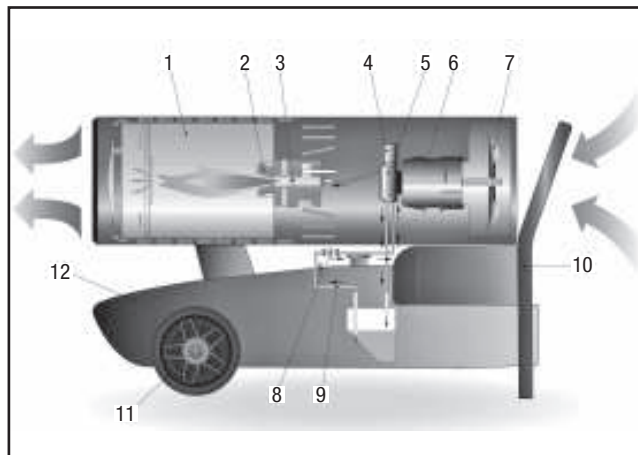
Lors de l'installation, observez ce qui suit :

- L'appareil peut être utilisé en intérieur et dans des zones extérieures couvertes
- L'appareil doit être installé sur un support non inflammable et de telle manière que sa stabilité soit assurée
- L'appareil doit être raccordé à une prise électrique répondant aux normes de sécurité
- Le local d'installation de l'appareil doit être suffisamment ventilé
- La distance minimale entre l'appareil et des matériaux inflammables doit être d'au moins 2 mètres
- Les ouvertures d'aspiration et de sortie d'air ne doivent pas être recouvertes
- Aucun mur ni grand objet ne doit se trouver à proximité de l'appareil
- Un nombre suffisant d'extincteurs doit être disponible

9. Description de l'appareil

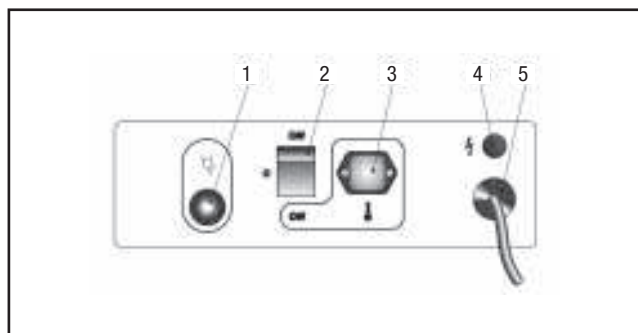
Le chauffage au fioul IDS 65 D est composé des éléments suivants :

Chauffage au fioul



- | | |
|-------------------------|--------------------|
| 1 Chambre de combustion | 7 Ventilateur |
| 2 Brûleur | 8 Filtre à fioul |
| 3 Gicleur | 9 Circuit du fioul |
| 4 Électrovanne | 10 Support/poignée |
| 5 Pompe | 11 Roue |
| 6 Moteur | 12 Réservoir |

Panneau de contrôle



- | | |
|--|-----------------------------------|
| 1 Touche reset avec voyant de contrôle | 4 Voyant |
| 2 Sélecteur (Mode continu/Mode thermostat) | 5 Câble d'alimentation électrique |
| 3 Prise du thermostat | |

10. Installation et mise en service

- Contrôlez l'intégralité des fournitures de votre chauffage au fioul. Si une pièce manque, veuillez vous adresser au service après-vente de Trotec ou au commerçant qui vous a vendu l'appareil.
- Contrôlez le chauffage au fioul et ses raccords quant à de possibles dommages.
- Montez le support/la poignée et les roues sur le chauffage au fioul. Consultez à cet effet le manuel de montage ci-joint. Utilisez l'outil de montage ci-joint.
- Observez les conditions d'installation décrites au chapitre « Conditions d'installation ».
- Mettez le fioul dans le réservoir lorsque l'appareil est éteint et refroidi.

- Contrôlez l'appareil avant la mise en service et contrôlez-le régulièrement pendant l'utilisation quant à son état conforme.
- Vérifiez que les caractéristiques du réseau électrique correspondent à celles figurant sur la plaque signalétique de l'appareil.
- Avant chaque mise en marche de l'appareil, assurez-vous que le ventilateur tourne librement avant de brancher la fiche dans la prise électrique.
- Raccordez le câble d'alimentation électrique à une prise électrique répondant aux normes de sécurité (230 V / 50 Hz / 10 A). Sur les chantiers, un disjoncteur différentiel doit être disposé en amont de la prise électrique conformément à VDE 0100/0105.

Le chauffage au fioul est alors prêt à fonctionner. Utilisez l'appareil conformément aux fonctions décrites au chapitre 11 « Fonctions et utilisation ».

11. Fonctions et utilisation

L'appareil peut être uniquement utilisé par des personnes qui ont été initiées à l'utilisation de l'appareil.

Mise en marche du chauffage au fioul

Le chauffage au fioul dispose de deux modes de fonctionnement :


1. Mode manuel

Le générateur peut fonctionner en mode manuel.

- Allumez l'appareil en mettant le sélecteur sur la position « ON » (mode continu).

2. Mode automatique

Le chauffage au fioul peut uniquement fonctionner automatiquement lorsqu'un dispositif de commande (en option) est raccordé, tel qu'un thermostat. Le thermostat est raccordé à la prise du thermostat.

- Allumez l'appareil en mettant le sélecteur sur la position « ON +  » (mode thermostat).

Lorsque le cycle de démarrage est terminé, l'unité de commande électronique confirme que le démarrage de l'appareil est terminé par une lumière clignotante rouge brève de la touche reset.

Arrêt du chauffage au fioul

- Arrêtez l'appareil en mettant le sélecteur sur la position « 0 ».
- Si vous utilisez un thermostat, éteignez l'appareil avec les paramètres du dispositif de commande (par ex. en réglant le thermostat à une température plus faible).

La flamme s'éteint et le ventilateur tourne encore pendant environ 90 secondes, pour refroidir le brûleur.



Endommagement de l'appareil en cas de surchauffe !

N'éteignez jamais l'appareil en débranchant la fiche. L'appareil peut sinon chauffer.

Éteignez correctement l'appareil. Débranchez uniquement la fiche lorsque le moteur du ventilateur s'est complètement arrêté.

- Attendez jusqu'à ce que le refroidissement ultérieur automatique soit terminé.
- Assurez l'appareil contre une remise en marche en débranchant la fiche.

Remettre en marche après un dysfonctionnement

Lors de la première mise en service ou après une vidange complète du circuit du fioul, il est possible que le fioul arrive en quantité insuffisante au gicleur. Le coffret de contrôle de la flamme réagit alors et l'appareil s'arrête.

- Attendez pendant environ 1 minute.
- Appuyez sur la touche reset pendant environ 5 secondes.
- Allumez l'appareil.

Si l'appareil ne démarre toujours pas :

- Assurez-vous que le réservoir contienne encore du fioul.
- Appuyez sur la touche reset.

Pour déterminer la cause du dysfonctionnement :

- voir les chapitres « Dispositifs de sécurité » et « Recherche des pannes »

Dispositifs de sécurité

Le chauffage au fioul est muni d'un contrôle de température maximale et de flamme électronique qui fonctionne à l'aide d'une photocellule et d'un thermostat de sécurité.

L'unité de commande électronique commande les temps de démarrage, d'arrêt et d'arrêt d'urgence si des dysfonctionnements surviennent. L'unité de commande est munie d'une touche reset dont la couleur (indicateur de fonctionnement) dépend du mode de fonctionnement :

- éteint pour le mode pause ou veille de l'appareil en attente de la demande de chauffage
- indicateur permanent vert pour le mode normal de l'appareil
- indicateur permanent rouge pour l'arrêt d'urgence de l'appareil
- lumière clignotante orange pour l'interruption du fonctionnement suite à des variations électriques ($T < 175 \text{ V}$ ou $T > 265 \text{ V}$) ; le fonctionnement reprend automatiquement quand la tension se stabilise entre 190 V et 250 V

Lorsque l'appareil a déclenché l'arrêt d'urgence :

- Appuyez sur la touche reset pendant 3 secondes pour la reprise du fonctionnement.



Risque de blessure par déflagration !

Le fioul imbrûlé peut s'accumuler dans la chambre de combustion et s'enflammer lors de la remise en marche suivante.

Ne réalisez jamais plus de deux démarrages à la suite.

Si l'arrêt d'urgence demeure :

- Avant une remise en service du chauffage au fioul, déterminez la cause du dysfonctionnement (cf. chapitre « Recherche des pannes ») et éliminez-la.
- Appuyez sur la touche reset pendant au moins 5 secondes.

Le programme d'autodiagnostic démarre. Une fois ce programme terminé, la touche reset prend une couleur (indicateur d'autodiagnostic) qui dépend de la cause du dysfonctionnement :

- lumière clignotante orange pour la détection d'une fausse flamme pendant le démarrage
- lumière clignotante rouge pour la détection de l'absence de flamme pendant le démarrage
- lumière clignotante rouge/verte pour la détection de l'absence de flamme pendant le fonctionnement
- indicateur permanent orange pour une erreur interne du dispositif de commande électronique

Pour déterminer la cause du dysfonctionnement :

- voir chapitre « Recherche des pannes »

12. Transport

- Éteignez l'appareil tel que décrit dans « Fonctions et utilisation ».
- Attendez jusqu'à ce que l'appareil soit complètement refroidi.
- Avant de transporter ou de déplacer l'appareil, vérifiez que le bouchon du réservoir soit bien fermé.



Risque de pollution !

Pendant le transport ou la manipulation de l'appareil, le fioul peut s'écouler. Le bouchon de remplissage du bouchon du réservoir n'assure aucune étanchéité pour que l'air puisse être introduit et que le réservoir puisse être vidé pendant le fonctionnement.

Transportez ou déplacez uniquement l'appareil lorsque le bouchon du réservoir est bien fermé.

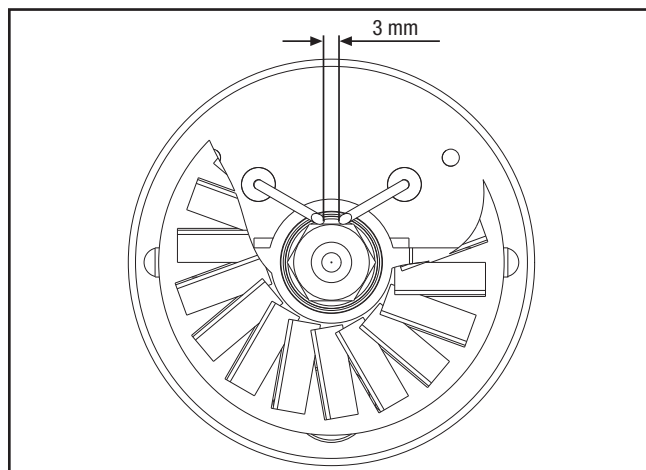
13. Entretien et maintenance

Pour que l'appareil fonctionne parfaitement, la chambre de combustion, le brûleur et le ventilateur doivent être nettoyés régulièrement.

- Éteignez l'appareil tel que décrit dans « Fonctions et utilisation ».
- Attendez jusqu'à ce que l'appareil soit complètement refroidi.

Nettoyage après toutes les 50 heures de fonctionnement

- Démontez le filtre à fioul. Retirez la cartouche du filtre et nettoyez-la avec du fioul propre.
- Démontez le couvercle du boîtier et nettoyez la partie interne ainsi que les pales du ventilateur avec un chiffon nettoyant et, en cas d'encrassement plus important, avec une brosse en laiton.
- Contrôlez l'état de tous les câbles et des connecteurs haute tension.
- Démontez le brûleur et nettoyez ses composants avec une brosse en laiton.
- Nettoyez les électrodes. Contrôlez la distance entre les électrodes et ajustez-la si nécessaire (voir figure).



- Faites nettoyer la chambre de combustion par le service après-vente.
- Montez les composants dans l'ordre inverse.
- Faites contrôler régulièrement les valeurs d'évacuation des fumées du brûleur.

Nettoyage du chauffage au fioul

- Nettoyez l'extérieur de l'appareil à l'aide d'un chiffon humide. Les surfaces vernies et en plastique ne doivent pas être frottées. N'utilisez pas de produit nettoyant contenant des solvants.

14. Mise au rebut

Le fioul doit être vidé du réservoir du chauffage au fioul puis recueilli.

Chauffage au fioul

Dans l'Union Européenne, les appareils électroniques ne font pas partie des ordures ménagères mais doivent faire l'objet d'une élimination appropriée conformément à la directive 2002/96/CE du PARLEMENT EUROPÉEN du 27 janvier 2003 concernant les équipements électriques et électroniques usagés. Veuillez éliminer cet appareil au terme de sa durée d'utilisation dans le respect des règlements en vigueur.

Fioul

Les combustibles doivent être éliminés en conformité avec les prescriptions locales.

Emballage

L'emballage du chauffage au fioul est composé de carton/papier et de plastique. La mise au rebut doit être réalisée conformément aux directives locales dans les containers prévus ou dans une déchetterie.

15. Service après-vente et réparations

Avant de vous adresser à notre service après-vente pour résoudre un problème technique existant, essayez de corriger le défaut survenu à l'aide des consignes figurant au chapitre « Recherche des pannes ».

Nous nous tenons à votre disposition à tout moment si vous avez d'autres questions sur la fonction et l'utilisation du chauffage au fioul, ainsi que pour toute information complémentaire en cas de dommage ou de questions ayant trait à la garantie.

Adressez-vous à :

Trotec GmbH Co KG
Grebener Straße 7
D-52525 Heinsberg
Tél. : 49 (0) 2452 / 962 - 400
Fax : 49 (0) 2452 / 962 - 200
E-mail : info@trotec.de
www.trotec.de

16. Recherche des pannes



Danger de mort en cas de réparations incorrectes !

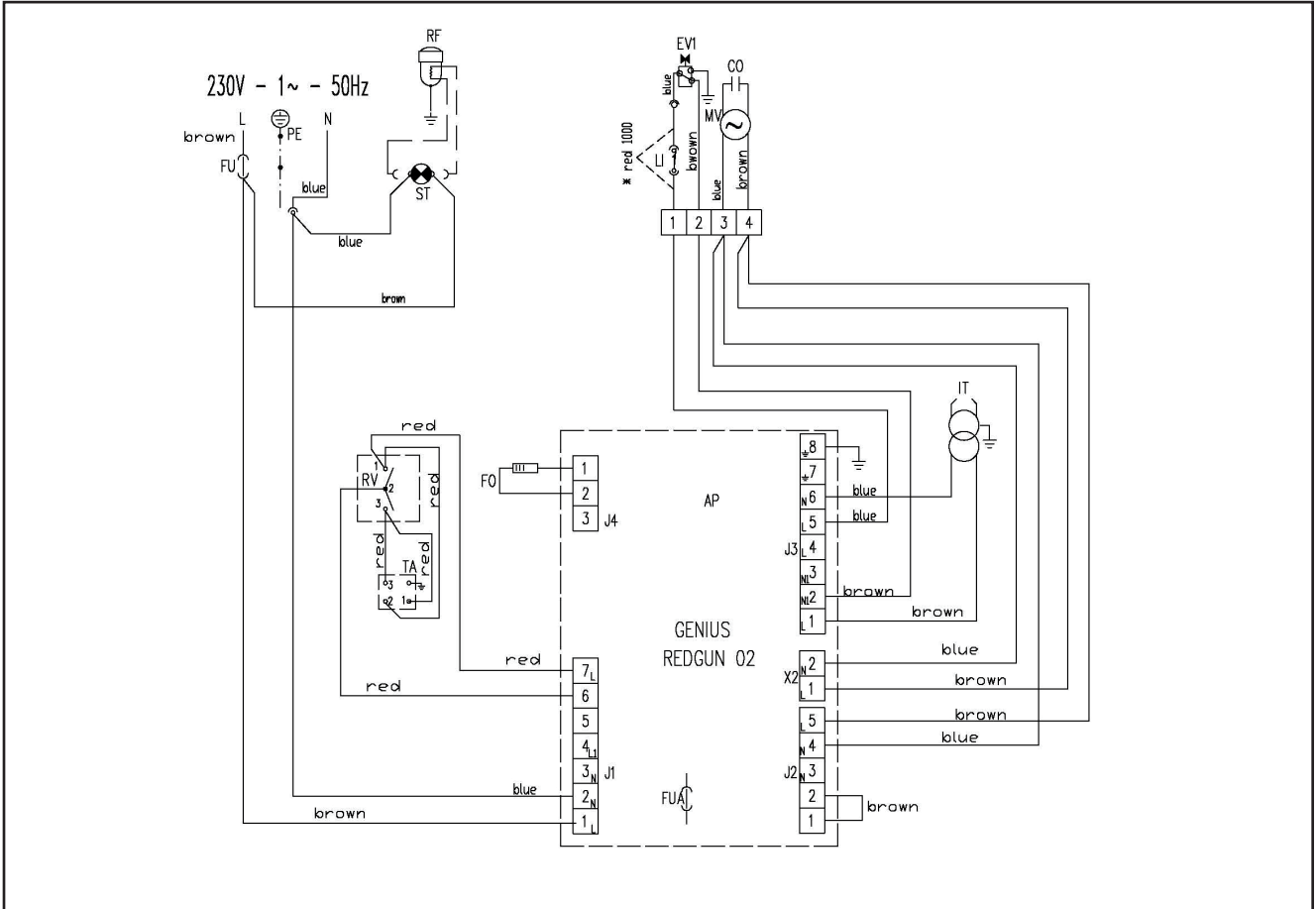
N'essayez jamais d'effectuer des modifications sur l'appareil ni des réparations. Des modifications effectuées sans autorisation peuvent entraîner de graves blessures voire le décès. Faites faire les réparations uniquement par un atelier spécialisé certifié.

| Problème | Touche reset | | Cause | Dépannage |
|---|------------------------------|--|---|---|
| | Indicateur de fonctionnement | Indicateur d'auto-diagnostic | | |
| Le ventilateur ne démarre pas et la flamme ne s'allume pas | éteint | - | Dispositif de commande mal réglé | - Contrôlez que le dispositif de commande soit bien réglé (par ex. la température réglée sur le thermostat doit être supérieure à la température ambiante). |
| | | | Dispositif de commande défectueux | - Faites remplacer le dispositif de commande par le service après-vente. |
| Le ventilateur ne démarre pas ou s'éteint pendant le démarrage ou le fonctionnement | lumière clignotante orange | - | pas d'alimentation électrique | - Vérifiez les caractéristiques de l'installation électrique (230 V - 1~ - 50 Hz). - Vérifiez la capacité de fonctionnement et la position du sélecteur. - Vérifiez l'intégrité du fusible. |
| | | | Tension < 175 V | - Contrôlez la tension d'alimentation. L'appareil redémarre automatiquement lorsque la tension dépasse 190 V. |
| | | | Tension > 265 V | - Contrôlez la tension d'alimentation. L'appareil redémarre automatiquement lorsque la tension passe sous le seuil de 250 V. |
| Le ventilateur s'éteint pendant le démarrage ou le fonctionnement | indicateur permanent rouge | lumière clignotante orange | Flamme existante avant l'allumage du transformateur | - Chargez le service après-vente de nettoyer l'appareil et d'éliminer les résidus de fioul de la chambre de combustion. |
| | | | Photocellule défectueuse | - Faites remplacer la photocellule par le service après-vente. |
| | | lumière clignotante rouge ou lumière clignotante rouge/verte | Bobinage du moteur brûlé ou interrompu | - Faites remplacer le moteur par le service après-vente. |
| | | | Roulement du moteur bloqué | - Faites remplacer le roulement du moteur par le service après-vente. |
| | | | Condensateur du moteur brûlé | - Faites remplacer le condensateur du moteur par le service après-vente. |
| | | | pas d'allumage | - Vérifiez les branchements des câbles d'allumage aux électrodes et au transformateur. - Vérifiez la position et la distance des électrodes. - Vérifiez la propreté des électrodes. - Faites remplacer le transformateur par le service après-vente. |
| | | | Coffret de contrôle de la flamme défectueux | - Faites remplacer le coffret de contrôle de la flamme par le service après-vente. |
| | | | Photocellule défectueuse | - Faites nettoyer ou remplacer la photocellule par le service après-vente. |
| | | | Le fioul n'arrive pas au brûleur ou arrive en quantité insuffisante | Chargez le service après-vente de : - contrôler l'efficacité du raccord moto-pompe. - contrôler qu'il n'y ait pas d'infiltrations d'air dans le circuit du fioul en vérifiant l'étanchéité des tuyaux et des joints du filtre. - nettoyer ou remplacer le gicleur. |

| Problème | Touche reset | | Cause | Dépannage |
|--|------------------------------|-----------------------------|--|---|
| | Indicateur de fonctionnement | Indicateur d'autodiagnostic | | |
| | | | Électrovanne défectueuse | Chargez le service après-vente de : - contrôler les branchements électriques. - contrôler le thermostat de sécurité LI. - nettoyer ou remplacer l'électrovanne. |
| | | indicateur permanent orange | Défaut interne de l'unité de commande électronique | Chargez le service après-vente de : - réinitialiser l'unité de commande ; essayer au moins deux démarrages. Si le dysfonctionnement persiste, remplacer l'unité de commande. |
| Le ventilateur démarre et la flamme brûle avec formation de fumées | indicateur permanent vert | - | amenée d'air de combustion insuffisante | - Enlevez tous les obstacles ou obstructions aux ouvertures d'aspiration et/ou de sortie d'air. - Faites contrôler la position du volet de réglage de l'air par le service après-vente. - Faites nettoyer le disque du brûleur par le service après-vente |
| | | | Amenée d'air de combustion trop importante | - Faites contrôler la position du volet de réglage de l'air par le service après-vente. |
| | | | le fioul utilisé est encrassé ou contient de l'eau | - Remplacez le fioul usagé par du fioul propre. - Nettoyez le filtre à fioul. |
| | | | infiltrations d'air dans le circuit du fioul | - Faites contrôler l'étanchéité des tuyaux et du filtre à fioul par le service après-vente |
| | | | quantité insuffisante de fioul au brûleur | Chargez le service après-vente de : - contrôler la pression de la pompe. - nettoyer ou remplacer le gicleur. |
| | | | trop de fioul au brûleur | Chargez le service après-vente de : - contrôler la pression de la pompe. - remplacer le gicleur. |
| L'appareil ne s'éteint pas | indicateur permanent vert | - | Étanchéité de l'électrovanne défectueuse | - Faites remplacer l'électrovanne par le service après-vente. |

17. Annexe

Schéma électrique



| | | | |
|------|------------------------|-----|-----------------------|
| AP | Unité de commande | FO | Photocellule |
| TA | Raccord de thermostat | CO | Condensateur |
| ST | Voyant de contrôle | MV | Moteur du ventilateur |
| LI 1 | Thermostat de sécurité | FUA | Fusible 3,15 A |
| EV 1 | Électrovanne | RV | Sélecteur |

İçindekiler

| | |
|---|-----|
| 1. Manüelin kullanımına ilişkin notlar..... | A-1 |
| Sembollerin anlamı | A-1 |
| 2. Teslimat Kapsamı | A-1 |
| 3. Garanti koşulları | A-1 |
| 4. Genel güvenlik notları | A-2 |
| 5. Fonksiyon ve ürün özellikleri..... | A-2 |
| 6. Teknik veriler..... | A-2 |
| Yanıcı maddeler | A-3 |
| 7. Koşullara uygun ve koşullara uygun olmayan kullanım..... | A-3 |
| Koşullara uygun kullanım | A-3 |
| Koşullara uygun olmayan kullanım | A-3 |
| 8. Montaj koşulları..... | A-3 |
| 9. cihaz açıklamaları..... | A-3 |
| Yağlı ısıtıcı | A-3 |
| Kontrol paneli..... | A-3 |
| 10. Kurulum ve işletmeye alma..... | A-3 |
| 11. Fonksiyon ve Kullanım | A-4 |
| Yağlı ısıtıcının açılması | A-4 |
| Yağlı ısıtıcının kapatılması | A-4 |
| Kesintiden sonra yeniden çalıştırma | A-4 |
| Güvenlik düzenekleri | A-4 |
| 12. Taşıma | A-5 |
| 13. Servis ve bakım..... | A-5 |
| Her 50 saatte bir temizlik | A-5 |
| Yağlı ısıtıcının temizlenmesi | A-5 |
| 14. Atığa çıkartma | A-5 |
| Yağlı ısıtıcı | A-5 |
| Isıtma yağı | A-5 |
| Ambalaj | A-5 |
| 15. Servis ve onarım..... | A-5 |
| 16. Hata arama | A-5 |
| 17. Ek..... | A-8 |
| Devre şeması | A-8 |

1. Manüelin kullanımına ilişkin notlar

Bu kullanım kılavuzu, yağlı ısıtıcınızı güvenli bir şekilde işleme almak ve kullanmak için ihtiyacınız olan tüm önemli bilgileri içermektedir.

Kılavuz cihazınızın işletimi sırasında size destek olmak için, olası sorunların ortadan kaldırılmasının yanı sıra, imha edilmesi ve müşteri hizmetlerine ilişkin bilgileri de içermektedir.

Yağlı ısıtıcının ilk kullanımından önce bu el kitabının tamamını okuyun.

Kullanım kılavuzunu saklayın ve ihtiyacınız olduğunda başvurabilmek için kolay ulaşabileceğiniz bir yerde saklayın.

Burada yer alan kullanım ve bakımla ilgili tüm güvenlik notlarını ve bilgileri dikkate alın.

Cihazı kullanmaları için başka kişilere bırakmanız halinde, el kitapçığını da beraberinde vermelisiniz.

Sembollerin anlamı



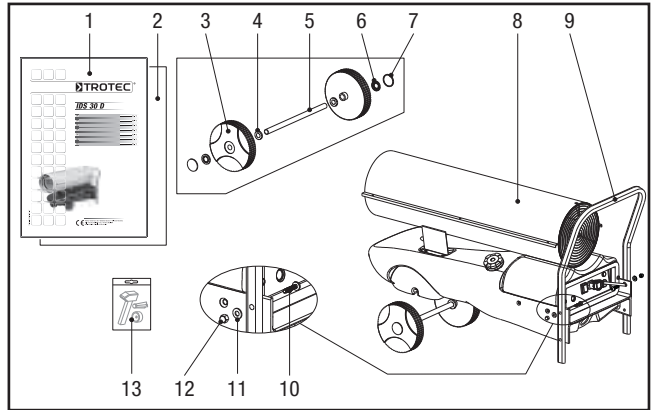
UYARI SEMBOLÜ. Bu işaret bir tehlike notunu gösterir, bu dikkate alınmadığında ağır yaralanmalar veya ölüm ve/veya maddi hasarlara yol açabilir.



Kullanım için faydalı olabilecek ek bilgiler.

2. Teslimat kapsamı

Yağlı ısıtıcının teslimat kapsamı:



- | | |
|-------------------------|--------------------------|
| 1 Kullanım kılavuzu | 8 Yağlı ısıtıcı IDS 65 D |
| 2 Montaj kılavuzu | 9 Ayak/Tutamak |
| 3 Tekerlek 2 ad. | 10 Cıvata 2 ad. |
| 4 Rondela 2 ad. | 11 Rondela 2 ad. |
| 5 Aks | 12 Şapkalı somun 2 ad. |
| 6 Yaylı segman 2 ad. | 13 Montaj aleti |
| 7 Tekerlek kapağı 2 ad. | |

3. Garanti koşulları

Yağlı ısıtıcı IDS 65 D'nin garanti süresi 12 aydır.

Bu el kitabında yazan bilgiler dikkate alınmadığı için cihazda hasar olması halinde, garanti geçerliliğini yitirir.

Keyfi yapılan değişiklikler sonunda cihazda veya onun aksesuarlarında hasar oluşursa, üretici sorumluluk taşımaz.

Diğer garanti koşulları ile ilgili bilgilere, internet sitemizde yer alan, Genel Ticari Koşullar bölümünden ulaşabilirsiniz. www.trotec.de.

4. Genel güvenlik notları



Güvenlik sinyallerini dikkate alın!
Bunlara dikkat edilmemesinin kişilerin sağlığı üzerinde ağır sonuçları olabildiği gibi, maddi hasarlar ve çevreye karşı hasarla da sonuçlanabilir.

Patlama tehlikesi!

- Cihazı yanma ve patlama riski olan ortamlarda kullanmayın. Cihazı bu tür mekanlarda bulundurmayın.
- Cihazı tutuşabilir zeminlere yerleştirmeyin.
- Çalışma ortamının yakınında, tutuşabilecek malzemeleri ve kimyasalları bulundurmayın.

Çalışma kapasitesinin düşmesi ve cihazın zarar görmesi!

- Cihazı açık alanda kullanmayın.
- Cihazı sabit bir şekilde yerleştirin.
- Hava giriş ve çıkış deliklerini kapatmayın.
- Çalışır haldeyken cihazın üzerini örtmeyin.
- Cihaz tümüyle soğuduktan sonra elektrik fişini çekin.
- Cihazın temizlenmesi için hiçbir zaman kimyasal kullanmayın.

Kusurlu cihazlar yüzünden yaralanma tehlikesi ve maddi zararlar!

- Cihazı, aksesuarlarını ve bağlantı noktalarını her kullanımdan önce, olası hasarlar için kontrol edin. Arızalı cihazları veya cihaz parçalarını kullanmayınız.
- Priz ve kablolarda hasar tespit ederseniz ısıtıcıyı asla kullanmayın. Arızalı elektrik kabloları sağlık için ciddi risk taşır.

Elektrik çarpması sonucu hayatınızı kaybedebilirsiniz!

- Isıtıcıyı yalnızca teknik açıdan sağlam güç kaynaklarına bağlayın. Hiçbir zaman hasarlı priz kullanmayın!
- Bağlama kablosunu prizden çekerken aynı zamanda prizi de elinizle tutun.
- Elektrikli bağlama kablosuna asla nemli ellerle dokunmayın!
- Elektrik kablosunun örn. hayvanlar yüzünden hasar görmesini engelleyin.
- Cihaz üzerinde hiçbir değişiklik veya onarım yapmayın!
- Cihazın sıvılarla temas etmesini önleyin.
- Cihazın içine sıvı kaçırmayın Böyle bir durum meydana gelirse güç kablosunu çekin ve cihazın uzman bir atölye tarafından kontrol edilmesini sağlayın.

Yaralanma tehlikesi!

- Cihazın hava giriş ve çıkışına herhangi bir nesne sokmayın.
- Cihazın üzerinde bulunan deliklere elinizi sokmayın.
- Çocukları ve hayvanları çalışan cihazın yanında gözetimsiz bırakmayın!
- Cihazı, yeterli havalandırması olmayan mekanlarda çalıştırmayın.

- Yanma tehlikesi! Kurulum alanında kişilerin olması halinde ısıtıcıyla 2 metre mesafe bırakılmalıdır! Uyarı tabelaları tehlike kaynaklarını göstermelidir.
- Yanıcı maddeler ile uygun olmayan işlemler yapmaktan kaçının.

Çevreyi kirlenme tehlikesi!

- Çıkan yanıcı maddenin toprağa veya kanalizasyona girmesine izin vermeyin.

5. Fonksiyon ve Ürün özellikleri

Yağlı ısıtıcı IDS 65, iyi havalandırılan mekanlarda hızlı bir ısınma elde edilmesi için mekandaki havanın ısıtılmasını sağlar.

Yağlı ısıtıcı ısıtma yağı ile çalışır. Doğrudan yanmalı bir cihaz söz konusudur. Sıcak hava ve yanıcı gazlar bu sırada ortama verilmektedir.

İki çalışma modu arasında seçim özelliği, ısıtıcının ayarlanmasında hem kullanıcı tarafından manuel düzenlemenin hem de termostat için otomatik desteğin kullanılabilmesini sağlar.

6. Teknik Veriler

| | Tip IDS 65 D |
|---|-----------------------------|
| Parametreler | Değer |
| Parça numarası | 1.430.000.025 |
| Elektrik bağlantısı | 230 V |
| Frekans | 50 Hz |
| Maksimum nominal akım | 2,6 A |
| Güç tüketimi | 598 W |
| Hava hacmi | 2500 m ³ /h |
| Fanlar | Aksiyal Fan |
| Nominal ısı yükü maks. | 65 kW |
| Nominal ısı performansı | - |
| Sıcaklık artışı ΔT ¹⁾ | - |
| Maksimum yağ kullanımı | 4,65 l/sa |
| Tank hacmi | 65 l |
| Hava nakliye hortumu bağlantısı ²⁾ | - |
| Baca bağlantısı | - |
| Termostat bağlantısı | Seri |
| Yanma | doğrudan |
| Enjektör | Delavan 1,25-80° S (gal/sa) |
| Pompa basıncı | 16 bar |
| Elektrot açıklığı | |
| Hava klapesi ayarı a= | 20 mm |
| Hava klapesi ayarı A= | 8 ° |
| Ses basıncı seviyesi (mesafe 1m) | 71 dB (A) |
| Uzunluk | 1200 mm |
| Genişlik | 555 mm |

| | Tip IDS 65 D |
|--------------|--------------|
| Parametreler | Değer |
| Yükseklik | 860 mm |
| Ağırlık | 58 kg |

¹⁾ sıcaklık artışını belirtir. ΔT + ortam sıcaklığı = çıkış havasının sıcaklığı
²⁾ opsiyonel

Yanıcı maddeler

Yağlı ısıtıcı IDS 65'de şu yanıcı maddeler kullanılabilir: Isıtma yağı, dizel

7. Koşullara uygun ve koşullara uygun olmayan kullanım

Koşullara uygun kullanım

Yağlı ısıtıcı IDS 65 havayı ısıtmak için tasarlanmış olup iç mekanda veya üzeri kapatılmış dış alanlarda kullanılmalıdır.

Cihaz, sığır ahırları veya kış mevsiminde şantiyeler gibi iyi havalandırılan mekanların ısıtılması için uygundur ve örneğin makinelerin veya boru hatlarındaki buzlanmanın çözülmesi için uygundur.

Bu kullanım koşulu dışındaki kullanımların hiç birine izin verilmez!

Koşullara uygun olmayan kullanım

Cihaz yanma veya patlama riski olan mekanlarda ve ortamlarda kurulmamalı ve çalıştırılmamalıdır.

Cihaz, yetersiz yanma havası beslemesi olan mekanlarda çalıştırılmamalıdır.

8. Montaj koşulları

Yağlı ısıtıcının monte edileceği yer seçilirken bir dizi mekansal ve teknik koşulun göz önünde bulundurulması gerekir. Bunlara dikkat edilmemesi halinde cihazın veya aksesuarların fonksiyon verimliliğine zarar verebilir veya kişiler veya malzemeler açısından tehlikeye yol açabilir.

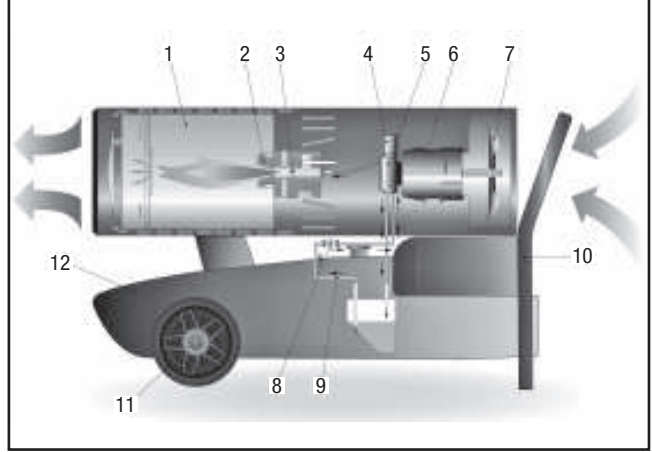
Montaj sırasında aşağıdakilere dikkat edilmelidir:

- Cihaz, iç meknlarda ve üzeri kapatılmış dış meknlarda çalıştırılabilir
- Cihaz sabit bir şekilde ve yanıcı olmayan bir zemine yerleştirilmelidir
- Cihaz uygun şekilde güvenli bir elektrik kablosuna bağlanmalıdır
- Cihazın kurulduğu mekan yeterli havalandırılmaya sahip olmalıdır
- Cihaz ile yanıcı maddeler arasındaki mesafe en az 2 m olmalıdır
- Giriş ve çıkış delikleri kapatılmamalıdır
- Cihazın etrafında duvar veya büyük eşya bulunmamalıdır
- Ortamda yeterli sayıda yangın söndürücü bulundurulmalıdır

9. Cihazın açıklaması

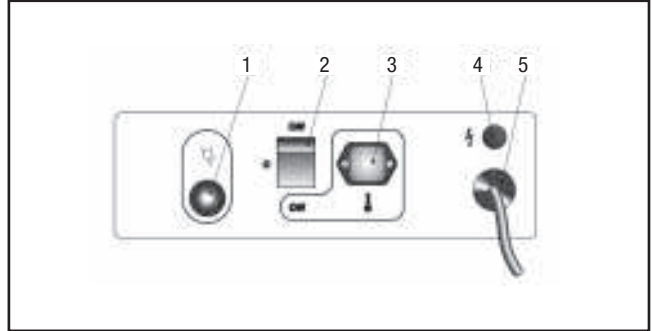
Yağlı ısıtıcı IDS 65 D aşağıdaki bileşenlerden oluşur:

Yağlı ısıtıcı



- | | |
|-----------------|------------------------|
| 1 Yanma haznesi | 7 Fan |
| 2 Ateşleyici | 8 Isıtıcı yağ filtresi |
| 3 Enjektör | 9 Isıtıcı yağ devresi |
| 4 Manyetik valf | 10 Ayak/Tutamak |
| 5 Pompa | 11 Tekerlek |
| 6 Motor | 12 Tank |

Kontrol paneli



- | | |
|-------------------------------------|--------------------|
| 1 Gösterge ışıklı sıfırlama düğmesi | 4 Lamba |
| 2 Seçim düğmesi | 5 Elektrik kablosu |
| 3 Termostat priz yuvası | |

10. Kurulum ve İşletime Alma

- Yağlı ısıtıcınızın teslimat kapsamının eksiksiz olup olmadığını kontrol ediniz. Aksesuarlardan birinin eksik olması halinde lütfen Trotec müşteri hizmetlerine veya cihazı satın aldığınız yetkili bayiye başvurun.
- Yağlı ısıtıcınızı ve bağlantı parçalarını olası hasarlar açısından kontrol edin.
- Desteği/El tutamağını ve tekerlekleri yağ ısıtma ünitesine monte edin. Bunun için bkz. ekte bulunan montaj kılavuzu. Ekte bulunan montaj aletini kullanın.
- "Montaj koşulları" bölümünde belirtilen koşulları takip edin.
- Isıtıcı yağı tanka doldurmadan önce cihazı kapatın ve soğumaya bırakın.

- Kullanmaya başlamadan önce ve kullanım süresince cihazın uygun durumda olup olmadığını kontrol edin.
- Elektriksel özelliklerinin cihazın üzerindeki uyarılara uygun olup olmadığını kontrol edin.
- Cihazı çalıştırmadan önce, her zaman fanın serbest çalışıp çalışmadığını kontrol ettikten sonra fişi prize takın.
- Elektrik besleme kablosunu kurallara uygun şekilde güvenli bir elektrik kablosuna takın (230 V / 50 Hz /10 A). VDE 0100/0105 uyarınca şantiyelerdeki prizlerde FI-şalteri bulunmalıdır.

Artık yağlı ısıtıcı çalışmaya hazırdır. Cihazı Bölüm 11 "Fonksiyonlar ve Kullanım"da tanımlanan fonksiyonlara uygun şekilde kullanın.

11. Fonksiyonlar ve Kullanım

Cihaz yalnızca, cihazın kullanımı için görevlendirilen kişiler tarafından kullanılabilir.

Yağlı ısıtıcının açılması

Yağlı ısıtıcı iki şekilde kullanılabilir:


1. Manuel Çalışma

Jeneratör manuel modda çalışabilir.

- Seçim düğmesini "ON" (sürekli çalışma) konumuna getirerek cihazı açın.

2. Otomatik çalışma

Yağlı ısıtıcı, yalnızca bir kumanda düzeneği (isteğe bağlı) bağlandığı zaman otomatik olarak çalışabilir, örneğin bir termostat. Termostat, termostat prizine takılır.

- Seçim düğmesini "ON + " (termostat işletimi) konumuna getirerek cihazı açın.

Başlatma döngüsü bittikten sonra elektronik kumanda ünitesindeki Reset (sıfırlama) tuşunun üzerindeki kırmızı gösterge yanıp sönecektir.

Yağlı ısıtıcının kapatılması

- Seçim düğmesini "0" konumuna getirerek cihazı kapatın.
- Termostatı kullanıyorsanız, cihazı kumanda düzeneğindeki ayarlar üzerinden kapatın (örn. termostatı daha düşük bir sıcaklığa ayarlayın).

Alev söner ve ateşleyiciyi soğutmak için vantilatör 90 saniye çalışmaya devam eder.



Aşırı ısınma nedeniyle cihazda hasar riski!

Hiçbir zaman cihazı fişini çekerek kapatmayın. Bu, cihazın ısınmasına yol açabilir.

Cihazı uygun bir şekilde kapatın. Fişi fan motoru tamamen durduktan sonra çekin.

- Otomatik soğutma sona erene kadar bekleyin.
- Fişini çekerek cihazın yeniden çalışmasını önleyin.

Kesintiden sonra yeniden çalıştırma

İlk defa işletmeye alındıktan veya ısıtıcı yağ devresi tümüyle boşaltıldıktan sonra ısıtıcı yağın enjektöre akışı yetersiz olabilir. Alev kontrol cihazı buna tepki verir ve cihaz bloke olur.

- Yakl. 1 dk. bekleyin.
- Yakl. 5 saniye süreyle Reset tuşuna basın.
- Cihazı açın.

Eğer cihaz hala çalışmıyorsa:

- Tankta ısıtıcı yağ olup olmadığından emin olun.
- Reset (sıfırlama) tuşuna basın.

Arızanın nedenini belirlemek için:

- "Güvenlik önlemleri" ve "Sorun giderme" bölümüne bakın

Güvenlik düzenekleri

Yağlı ısıtıcı, fotosel ve güvenlik termostatu ile çalışan elektronik bir alev ve yüksek sıcaklık kumandası ile donanmıştır.

Arıza oluşması halinde, elektronik kumanda ünitesi çalışma, bekleme ve güvenlik açısından cihazın kapanma sürelerini kontrol eder. Kumanda ünitesinde bir Reset (Sıfırlama) düğmesi bulunur, bu düğmenin rengi (gösterge ışığı) çalışma moduna göre değişir:

- Isıtma gerekliliklerine göre cihaz duraklama veya bekleme modundaysa kapalıdır
- Cihaz normal çalışırken yeşil yanar
- Cihaz güvenlik nedeniyle kapatıldığında kırmızı yanar
- şiddetli şebeke dalgalanmaları neticesinde çalışma kesildiğinde turuncu renkli yanıp sönen gösterge ($T < 175 V$ veya $T > 265 V$); gerilimin 190 V ve 250 V arasında stabilize edilmesi durumunda işletme otomatik olarak tekrar başlatılır

Cihaz güvenlik nedeniyle kapatılırsa:

- Yeniden çalıştırmak için 3 saniye boyunca Reset (sıfırlama) tuşuna basın.



Patlama nedeniyle yaralanma tehlikesi!

Yanmamış ısıtma yağı, yanma haznesinde birikebilir ve bir sonraki çalıştırma sırasında alev alabilir.

En fazla art arda iki defa yeniden başlatmayı deneyin.

Güvenlik nedeniyle kapatma devam ediyorsa:

- Yağlı ısıtıcıyı yeniden çalıştırmadan önce arızanın nedenini belirleyin (bkz. Bölüm "Sorun Giderme") ve giderin.
- En az 5 saniye süreyle Reset (sıfırlama) tuşuna basın.

Kendi kendini tanılama programı başlayacaktır. Program tamamlandıktan sonra Reset (sıfırlama) düğmesi (kendi kendini tanılama göstergesi) arızanın nedenine bağlı olarak şu şekilde yanacaktır:

- Başlatma sırasında yanlış bir alev algılanırsa turuncu ışık yanıp söner
- Başlatma sırasında eksik alev algılanırsa kırmızı ışık yanıp söner
- Başlatma sırasında eksik alev algılanırsa kırmızı / yeşil ışık yanıp söner
- Elektronik kumanda ünitesinde dahili bir arıza olması halinde turuncu ışık sürekli yanar

Arızanın nedenini belirlemek için:

- bkz. Bölüm "Sorun Giderme"

12. Taşıma

- "Fonksiyon ve Kullanım" bölümünde açıklandığı şekilde cihazı kapatın.
- Cihazın tamamen soğumasını bekleyin.
- Cihazı taşımadan veya yerini değiştirmeden önce tank çıkışının sıkı bir şekilde kapatılmış olmasına dikkat edin.



Çevreyi kirlenme tehlikesi!

Nakliye veya kullanım sırasında cihazdan ısıtma yağı sızabilir. İçeri hava girebilmesi ve çalışma sırasında tankın boşaltılabilmesi için tank bağlantı noktasındaki doldurma tapası sızdırmaz özellikli değildir.

Cihazı taşıırken veya yerini değiştirirken tank bağlantısının sıkıca kapatılmış olduğuna dikkat edin.

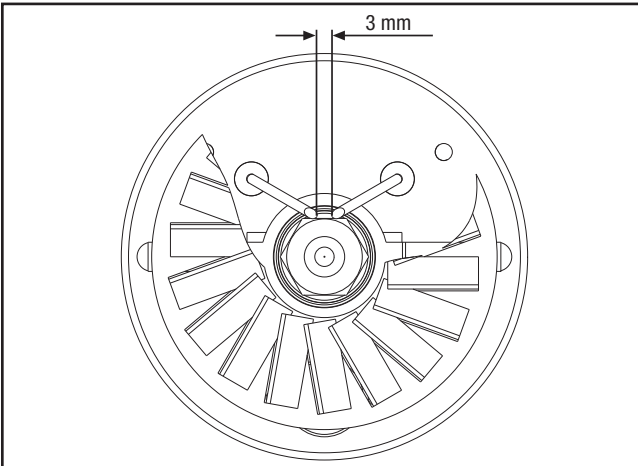
13. Servis ve Bakım

Cihazı sorunsuz bir şekilde kullanmak için yanma haznesini, ateşleyiciyi ve fanı düzenli olarak temizleyin.

- "Fonksiyon ve Kullanım" bölümünde açıklandığı şekilde cihazı kapatın.
- Cihazın tamamen soğumasını bekleyin.

Her 50 saatte bir temizlik

- Isıtıcı yağ filtresini çıkarın. Filtre ünitesini çıkarın ve temiz ısıtma yağı ile temizleyin.
- Üst kapağı çıkarın, iç kısmı ve fan kanatlarını bir temizlik bezi ile temizleyin, parçalar çok kirliyse tel fırça kullanabilirsiniz.
- Tüm kabloların ve yüksek voltaj soketinin durumunu kontrol edin.
- Ateşleyiciyi çıkarın ve parçalarını tel fırça ile temizleyin.
- Elektrotları temizleyin. Elektrotlar arasındaki mesafeyi kontrol edin ve gerekirse ayarlayın (bkz. Şekil).



- Yanma haznesinin temizliğini yetkili servise bırakın.
- Bileşenleri ters sırayla monte edin.
- Ateşleyicinin egzoz gazı değerlerini düzenli olarak kontrol ettirin.

Yağlı ısıtıcının temizlenmesi.

- Cihazın dışını nemli bir bezle silin. Cilalı ve plastik yüzeyleri olarak temizlemeyin. Çözücü madde içeren temizleyici kullanmayın.

14. Atığa çıkartma

Isıtıcı yağ, yağlı ısıtıcının tankından boşaltılmalı ve ayrı bir yerde toplanmalıdır.

Yağlı ısıtıcı

Elektronik cihazlar ev çöplerine atılmamalıdır, Avrupa Birliğinin 2002/96/AB AVRUPA PARLAMENTOSU 27 Ocak 2003 yönetmelikleri uyarınca elektronik ve elektrikli eskimiş cihazlar için uygun şekilde atığa çıkarılmalıdırlar. Kalıcı olarak hizmet dışı aldıktan sonra lütfen cihazı geçerli yasal hükümlere göre atığa çıkartın.

Isıtma yağı

Yanıcı maddeler bölgenizdeki kurallara göre imha edilmelidir.

Ambalaj

Yağlı ısıtıcının ambalajı karton/kağıt ve plastikten oluşmaktadır. Atığa çıkartma bölgedeki kanunlara göre önerilen hazneye veya geri dönüşüme yönlendirilecektir.

15. Servis ve Onarım

Oluşan bir teknik problemin çözümü için müşteri hizmetlerimize başvurmadan önce, ortaya çıkan hatayı Bölüm "Hata arama"daki notların yardımıyla çözmeye çalışın.

Yağlı ısıtıcının çalışmasıyla ilgili ek sorularınız varsa veya hasar durumu ya da garanti ile ilgili daha fazla bilgi almak isterseniz lütfen bize ulaşın.

Başvurularınız için:

Trotec GmbH Co KG

Grebbeener Straße 7

D-52525 Heinsberg

Tel.: 49 (0) 2452 / 962 - 400

Faks: 49 (0) 2452 / 962 - 200

E-Posta: info@trotec.de

www.trotec.de

16. Hata arama



Uygunsuz onarımlardan dolayı hayati tehlike yaşayabilirsiniz!

Hiçbir zaman cihazda değişiklik veya onarım yapmayı denemeyin. Yetkisiz değişiklikler ciddi sağlık sorunlarına ve ölüme yol açabilir. Tüm onarımları sertifikalı teknik personelin yapmasını sağlayın.

| Sorun | Reset (Sıfırlama) Düğmesi | | Neden | Sorun Giderme |
|---|---|--|--|--|
| | Güç göstergesi | Kendi kendini tanılama göstergesi | | |
| Fanlar çalışmıyor ve alev almıyor | Kapalı | - | Kumanda ünitesi hatalı ayarlanmıştır | - Kumanda ünitesinin doğru ayarlanıp ayarlanmadığını kontrol edin (Örneğin, termostatta girilen sıcaklık değerinin oda sıcaklığından yüksek olması gerekir). |
| | | | Kumanda ünitesi arızalıdır | - Kumanda ünitesi yetkili servis tarafından değiştirilmelidir. |
| Fan çalışmıyor veya başlatıldıktan sonra ya da çalışırken duruyor | Turuncu gösterge yanıp söner | - | Elektrik beslemesi yoktur | - Elektrik sistemini kontrol edin (230 V - 1~ - 50 Hz). - Seçim düğmesinin çalışıp çalışmadığını ve konumunu kontrol edin. - Sigortaların sağlam olduğunu kontrol edin. |
| | | | Voltaj < 175 V | - Besleme voltajını kontrol edin. Voltaj 190 V'un üzerine çıktığında cihaz otomatik olarak yeniden çalışmaya başlar. |
| | | | Voltaj > 265 V | - Besleme voltajını kontrol edin. Voltaj 250 V'un altına indiğinde cihaz otomatik olarak yeniden çalışmaya başlar. |
| Fan başlatılırken veya çalışırken kapanıyor | Kırmızı ışık sürekli yanar | Turuncu gösterge yanıp söner | Transformatör ateşlenmeden önce alev bulunmaktadır | - Müşteri hizmetlerinden cihazı ve yanma haznesindeki ısıtıcı yağ kalıntılarını temizlemelerini isteyin. |
| | | | Fotosel arızalıdır | - Fotosel yetkili servis tarafından değiştirilmelidir. |
| | | Kırmızı ışık veya kırmızı/yeşil ışık yanıp söner | Motor bobini kırılmış veya yanmıştır | - Motor yetkili servis tarafından değiştirilmelidir. |
| | | | Motor rulmanı bloke olmuştur | - Motor rulmanı yetkili servis tarafından değiştirilmelidir. |
| | | | Motor kondansatörü yanmıştır | - Motor kondansatörü yetkili servis tarafından değiştirilmelidir. |
| | | | Ateşleme yoktur | - Ateşleme kablosu ile elektrotlar ve transformatör arasındaki bağlantıyı kontrol edin. - Elektrotların konumunu ve mesafelerini kontrol edin. - Elektrotların temizliğini kontrol edin. - Transformatör yetkili servis tarafından değiştirilmelidir. |
| | | | Alev kontrol ünitesi arızalıdır | - Alev kontrol ünitesi yetkili servis tarafından değiştirilmelidir. |
| | | | Fotosel arızalıdır | - Fotosel yetkili servis tarafından temizlenmeli ve değiştirilmelidir. |
| Ateşleyicide ısıtıcı yağ akışı yoktur veya yetersizdir | Aşağıdaki konularda müşteri hizmetlerinden yardım alın: - Pompa ile motor arasındaki bağlantının sağlamlığının kontrol edilmesi. - Isıtıcı yağ devresi sistemine hava girip girmediğinin, tesisatların ve filtre yalıtımlarının kontrol edilmesi. - Enjektörün temizlenmesi veya değiştirilmesi. | | | |

| Sorun | Reset (Sıfırlama) Düğmesi | | Neden | Sorun Giderme |
|---|---------------------------|-----------------------------------|---|--|
| | Güç göstergesi | Kendi kendini tanılama göstergesi | | |
| | | | Manyetik valf arızalıdır | Aşağıdaki konularda müşteri hizmetlerinden yardım alın: - elektrik bağlantılarının kontrol edilmesi. - Güvenlik termostatu LI'nin kontrol edilmesi. - manyetik valfin temizlenmesi veya değiştirilmesi. |
| | | Turuncu ışık sürekli yanar | Elektronik kumanda ünitesinde dahili bir arıza vardır | Aşağıdaki konularda müşteri hizmetlerinden yardım alın: - kumanda ünitesini sıfırlayın; en az iki defa denenmelidir. Arıza devam ederse kumanda ünitesi değiştirilmelidir. |
| Fan çalışıyor ve alevlendiğinde duman çıkıyor | Yeşil ışık sürekli yanar | - | Yetersiz yanma havası girişi | - Hava giriş ve çıkışlarının önündeki tüm engelleri ve tıkanıklıkları kaldırın. - Hava ayarı halkaları yetkili servis tarafından konumlandırılmalıdır. - Ateşleyicinin taşıyıcı plakası yetkili servis tarafından temizlenmelidir. |
| | | | Yanma havası girişi çok fazladır | - Hava ayarı halkaları yetkili servis tarafından konumlandırılmalıdır. |
| | | | Kullanılmış ısıtma yağı suyu kirletmiştir | - Kullanılmış ısıtma yağını temiz ısıtma yağı ile değiştirin. - Isıtıcı yağ filtresini temizleyin. |
| | | | Isıtıcı yağ devresine hava girmiştir | - Tesisatın ve ısıtıcı yağ filtrelerinin yalıtımını yetkili servise kontrol ettirin. |
| | | | Ateşleyicide yetersiz ısıtıcı yağ miktarı vardır | Aşağıdaki konularda müşteri hizmetlerinden yardım alın: - pompa basınç değerlerinin kontrolü. - Enjektörün temizlenmesi veya değiştirilmesi. |
| | | | Ateşleyicide çok fazla ısıtıcı yağ vardır | Aşağıdaki konularda müşteri hizmetlerinden yardım alın: - pompa basınç değerlerinin kontrolü. - enjektörün değiştirilmesi. |
| Cihaz kapanmıyor | Yeşil ışık sürekli yanar | - | Manyetik valfin yalıtımı hatalıdır | - Manyetik valf yetkili servis tarafından değiştirilmelidir. |

Indholdsfortegnelse

| | |
|---|-----|
| 1. Anvisninger vedrørende brug af manualen..... | A-1 |
| Symbolforklaring | A-1 |
| 2. Leveringsomfang..... | A-1 |
| 3. Garantibestemmelser | A-1 |
| 4. Generelle sikkerhedsanvisninger | A-2 |
| 5. Funktion og produktgenskaber | A-2 |
| 6. Tekniske data | A-2 |
| Brændstoffer | A-3 |
| 7. Tilsigtet- og ikke-tilsigtet brug..... | A-3 |
| Tilsigtet brug | A-3 |
| Ikke-tilsigtet brug | A-3 |
| 8. Opstillingsbetingelser | A-3 |
| 9. Beskrivelse af apparatet..... | A-3 |
| Varmekanon | A-3 |
| Kontroltavle | A-3 |
| 10. Installation og ibrugtagning | A-3 |
| 11. Funktioner og betjening..... | A-4 |
| Tænd for varmekanonen | A-4 |
| Sluk for varmekanonen | A-4 |
| Genstart efter fejl | A-4 |
| Sikkerhedsanordninger | A-4 |
| 12. Transport..... | A-5 |
| 13. Service og vedligeholdelse | A-5 |
| Rengøring efter hver 50 driftstimer | A-5 |
| Rengøring af varmekanonen | A-5 |
| 14. Bortskaffelse | A-5 |
| Varmekanon | A-5 |
| Fyringsolie | A-5 |
| Emballage | A-5 |
| 15. Service og reparation | A-5 |
| 16. Fejlfinding | A-5 |
| 17. Bilag..... | A-8 |
| El-diagram | A-8 |

1. Anvisninger vedrørende brug af manualen

Denne betjeningsvejledning indeholder alle de vigtige oplysninger, du skal bruge for at kunne starte og anvende oliefyraggregatet korrekt.

Betjeningsvejledningen hjælper dig i forbindelse med brugen af apparatet og afhjælpning af eventuelle problemer og indeholder desuden oplysninger vedrørende bortskaffelse og kundeservice.

Læs hele denne manual grundigt igennem, inden du bruger oliefyraggregatet første gang.

Opbevar brugsanvisningen i nærheden af apparatet, så du altid har brugsanvisningen ved hånden, hvis du skulle få brug for at slå op i den.

Alle sikkerhedsanvisninger og anvisninger vedrørende anvendelse og pleje i betjeningsvejledningen skal overholdes.

Hvis du overlader luftrenseren til andre, bør manualen også følge med.

Symbolforklaring



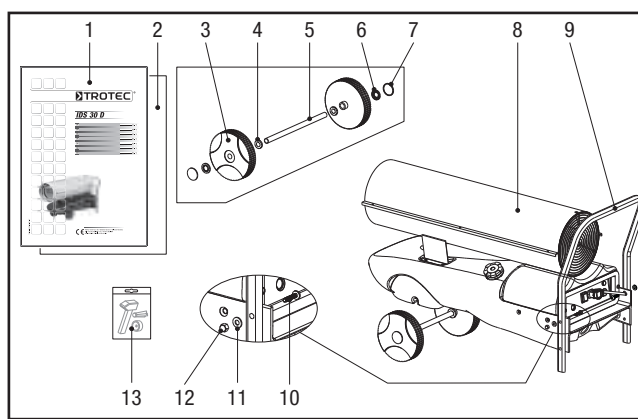
ADVARSELSSYMBOL. Dette symbol kendetegner advarsler, hvis tilsidesættelse kan medføre alvorlig tilskadekomst eller dødsfald og/eller materielle skader.



Yderligere oplysninger, som kan være en hjælp i forbindelse med brugen af apparatet.

2. Leveringsomfang

Leverancen til varmekanonen indeholder:



- | | |
|------------------------|-----------------------|
| 1 Betjeningsvejledning | 8 Varmekanon ISD 65 D |
| 2 Monteringsvejledning | 9 Støtte/håndtag |
| 3 Hjul 2x | 10 Skruer 2x |
| 4 Spændeskive 2x | 11 Spændeskive 2x |
| 5 Aksel | 12 Topmøtrik 2x |
| 6 Fjederring 2x | 13 Monteringsværktøj |
| 7 Hjulafdækning 2x | |

3. Garantibestemmelser

Garantien for varmekanon IDS 65 D gælder i 12 måneder.

Skader på apparatet, der er opstået som følge af, at anvisningerne i denne manual ikke er overholdt, er ikke omfattet af garantien.

Producenten hæfter ikke for skader, der opstår som følge af uautoriserede ændringer af apparatet eller dets tilbehør.

De øvrige garantibetingelser fremgår af de generelle handelsbetingelser, som du kan finde på vores hjemmeside: www.trotec.de.

4. Generelle sikkerhedsanvisninger



Overhold nedenstående sikkerhedsanvisninger!
Hvis anvisningerne ikke overholdes, kan det få alvorlige følger for personers helbred eller føre til materielle skader eller skader på miljøet.

Eksplisionsfare!

- Apparatet må ikke anvendes i brand- og sprængfarlig atmosfære. Det må heller ikke installeres i en sådan atmosfære.
- Apparatet må ikke installeres på et brændbart underlag.
- Fjern antændelige materialer og kemikalier fra luftrensens umiddelbare omgivelser.

Forringelse af funktionen og beskadigelse af apparatet!

- Apparatet må ikke anvendes i det fri.
- Apparatet skal placeres stabilt.
- Suge- og udblæsningsåbningerne skal holdes fri.
- Dæk aldrig apparatet til, når det er i brug.
- Apparatet skal først frakobles strømmen, når det er fuldstændigt nedkølet.
- Brug ingen kemikalier til rengøring af apparatet.

Risiko for personskader og materielle skader som følge af defekte apparater!

- Inden du anvender luftrenseren, skal du altid først kontrollere selve luftrenseren, dens tilbehør og tilslutningsdele med henblik på eventuelle skader. Defekte apparater og apparatkomponenter må ikke anvendes.
- Anvend aldrig apparatet, hvis der er skader på stik og kabler. Defekte strømkabler udgør en alvorlig trussel mod helbredet.

Livsfare som følge af elektrisk stød!

- Apparatet må kun slutes til teknisk intakte strømkilder. Brug aldrig beskadigede stikkontakter!
- Træk tilslutningskablet ud af stikkontakten ved at tage fat omkring stikket.
- Rør aldrig ved elektriske tilslutningsledninger med fugtige hænder!
- Beskyt de elektriske tilslutningsledninger mod beskadigelse fra f. eks. dyr.
- Udfør ikke ændringer og reparationer af apparatet!
- Apparatet må ikke udsættes for væsker.
- Lad ingen væsker trænge ind i apparatets indre dele. Hvis det alligevel skulle ske, skal du trække netstikket ud og få apparatet eftersat på et serviceværksted.

Risiko for tilskadekomst!

- Der må ikke stikkes genstande ind i suge- og udblæsningsåbningen på apparatet.
- Ræk ikke hånden ind i apparatets åbninger.
- Børn eller dyr skal være under opsyn, hvis de opholder sig i nærheden af apparatet, når det er tændt!
- Apparatet må ikke anvendes i lokaler med utilstrækkelig tilførsel af forbrændingsluft.

- Risiko for forbrænding! Hvis der opholder sig personer i opstillingsområdet, skal en minimumafstand på 2 meter til varmekanonen overholdes! Advarselsskilte skal gøre opmærksom på farekilden.
- Undgå ukorrekt håndtering af brændstoffer.

Fare for miljøforurening!

- Udsivende brændstoffer må ikke udledes til det øverste jordlag eller i kanaliseringen.

5. Funktion og produktgenskaber

Varmekanon IDS 65 D anvendes til opvarmning af luft med henblik på hurtig opvarmning af rum med god ventilation.

Varmekanonen anvendes med fyringsolie. Der er tale om et apparat med direkte forbrænding. Den varme luft og forbrændingsgassen udledes i den forbindelse til omgivelserne.

Valget mellem to driftarter sikrer, at reguleringen af varmekanonen kan foretages både manuelt af brugeren og automatisk ved hjælp af termostaten.

6. Tekniske data

| | Type IDS 65 D |
|--|----------------------------|
| Parametre | Værdi |
| Varenummer | 1.430.000.025 |
| Eltilslutning | 230 V |
| Frekvens | 50 Hz |
| Maks. mærkestrøm | 2,6 A |
| Strømforbrug | 598 W |
| Luftmængde | 2.500 m ³ /t |
| Blæser | Aksial-ventilator |
| Nominal varmebelastning maks. | 65 kW |
| Nominal varmeeffekt | - |
| Temperaturstigning ΔT ¹⁾ | - |
| Forbrug olie maks. | 4,65 l/t |
| Tankindhold | 65 l |
| Lufttransportslangetilslutning ²⁾ | - |
| Skorstenstilslutning | - |
| Termostattilslutning | Serie |
| Forbrænding | direkte |
| Dyse | Delavan 1,25-80° S (gal/h) |
| Pumpetryk | 16 bar |
| Spaltemål, elektrode | |
| Indstilling, luftspjæld a= | 20 mm |
| Indstilling, luftspjæld A= | 8 ° |
| Lydtrykiveau (afstand 1 m) | 71 dB (A) |
| Længde | 1.200 mm |
| Bredde | 555 mm |

| | Type IDS 65 D |
|-----------|---------------|
| Parametre | Værdi |
| Højde | 860 mm |
| Vægt | 58 kg |

¹⁾ indikerer temperaturstigningen. $\Delta T + \text{omgivelsestemperatur} = \text{udledningsluftens temperatur}$

²⁾ ekstraudstyr

Brændstoffer

For varmekanon IDS 65 D er følgende brændstoffer tilladt: Fyringsolie EL, diesel

7. Tilsigtet og ikke-tilsigtet anvendelse

Tilsigtet anvendelse

Varmekanon IDS 65 er udviklet med henblik på produktion af varm luft og må anvendes indendørs og på overdækkede udendørsområder.

Apparatet er beregnet til opvarmning af rum med god udluftning som f.eks. kvægstalde eller vinterbyggepladser og er velegnet til afisning af f.eks. maskiner eller rørledninger.

Enhver anvendelse ud over den tilsigtede anvendelse er ikke tilladt!

Ikke-tilsigtet anvendelse

Apparatet må ikke opstilles og anvendes i brand- og sprængfarlige lokaler og områder.

Apparatet må ikke anvendes i lokaler med utilstrækkelig tilførsel af forbrændingsluft.

8. Opstillingsbetingelser

Når der vælges opstillingssted til olietrykapparatet, er der en række rumlige og tekniske betingelser, der skal tages højde for. Hvis disse betingelser ikke overholdes, kan det reducere apparatets og tilbehørets funktions-ejne eller resultere i risiko for både personskader og materielle skader.

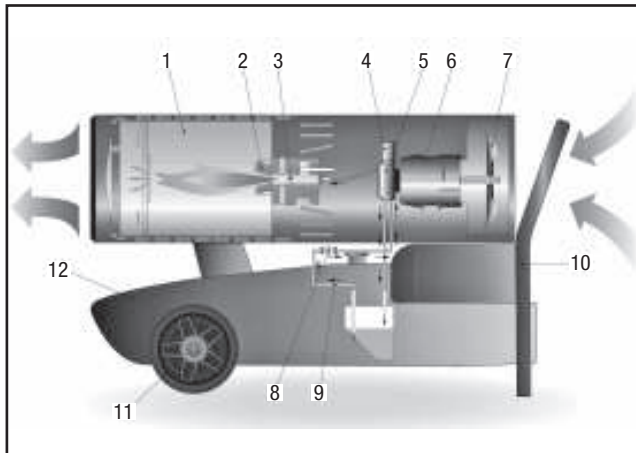
Ved opstillingen skal der tages højde for følgende:

- Apparatet skal anvendes indendørs og på overdækkede udendørsområder,
- Apparatet skal opstilles stabilt og på et ikke brændbart underlag.
- Apparatet skal tilsluttes en korrekt afsikret stikkontakt
- Rummet, hvor apparatet opstilles, skal være tilstrækkeligt ventileret
- Afstanden mellem apparatet og brændbart materiale skal mindst være 2 m
- Suge- og udblæsningsåbningerne må ikke være dækket.
- Der må ikke være vægge eller store genstande i nærheden af apparatet.
- Der skal være et tilstrækkeligt antal ildslukkere til stede.

9. Beskrivelse af udstyret

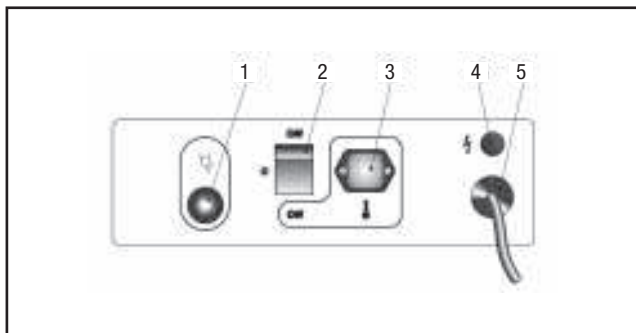
Varmekanon IDS 65 D består af følgende komponenter:

Varmekanon



- | | |
|----------------------|-------------------|
| 1 Forbrændingskammer | 7 Ventilator |
| 2 Brænder | 8 Oliefilter |
| 3 Dyse | 9 Oliekredsløb |
| 4 Magnetventil | 10 Støtte/håndtag |
| 5 Pumpe | 11 Hjul |
| 6 Motor | 12 Tank |

Kontroltavle



- | | |
|-------------------------------|------------------------|
| 1 Reset-knap med kontrollampe | 4 Lampe |
| 2 Funktionsvælger | 5 Strømforsyningskabel |
| 3 Termostatstikkontakt | |

10. Installation og ibrugtagning

- Kontrollér, om indholdet af pakken med varmekanonen er komplet. Ved fejl på en af tilbehørsdelene, bedes du kontakte kundeservice hos Trotex eller den forhandler, hvor du har købt apparatet.
- Kontrollér varmekanonen og dens tilslutningsdele for eventuelle skader.
- Monter støtten/håndtaget og hjulene på varmekanonen. Se den medfølgende monteringsvejledning. Brug det medfølgende monteringsværktøj.
- Overhold de forudsætninger, der er beskrevet i kapitlet "Opstillingsbetingelser".
- Fyld olie i tanken, når apparatet er slukket og afkølet.

- Kontrollér apparatet inden ibrugtagning, og kontrollér det regelmæssigt under driften for korrekt tilstand.
- Kontrollér, at strømnettets kendetegn er i overensstemmelse med kendetegnene anført på skiltet til apparatet.
- Sørg for, at ventilatoren kører frit, hver gang inden du aktiverer apparatet ved at tilslutte netstikket i stikkontakten.
- Slut strømforsyningskablet til en korrekt sikret stikkontakt (230 V / 50 Hz / 10 A). På byggepladser skal der i henhold til VDE 0100/0105 være forkoblet en FI-kontakt til stikkontakten.

Nu er varmekanonen klar til drift. Anvend varmekanonen i overensstemmelse med de funktioner, der er beskrevet i kapitel 11 "Funktioner og betjening".

11. Funktioner og betjening

Apparatet må udelukkende benyttes af personer, som er blevet instrueret i apparatets betjening.

Tænd for varmekanonen

Oliefyraggregatet har to driftsarter:


1. Manuel drift

Generatoren kan arbejde i manuel modus.

- Tænd for apparatet ved at stille funktionsvælgeren på position "ON" (vedvarende drift).

2. Automatisk drift

Oliefyraggregatet kan kun arbejde automatisk, hvis der bliver tilsluttet en styreenhed (ekstraudstyr) som f. eks. termostat. Termostaten sluttes til termostatstikkontakten.

- Tænd for apparatet ved at stille funktionsvælgeren i position "ON + " (termostatdrift).

Når opstartscyklussen er afsluttet, blinker reset-knappen kort rødt, hvormed den elektroniske styreenhed bekræfter, at apparatets opstart er afsluttet.

Sluk for varmekanonen

- Sluk for apparatet ved at stille funktionsvælgeren på position "0".
- Hvis du gør brug af en termostat, slukker du for apparatet via indstillingerne af styreenheden (f. eks. ved at indstille termostaten på en lavere temperatur).

Flammen slukker, og ventilatoren kører i yderligere ca. 90. sekunder for at afkøle brænderen.



Beskadigelse af apparatet som følge af overophedning!

Apparatet må aldrig slukkes ved at trække netstikket ud. Dette kan føre til en overophedning af apparatet.

Apparatet skal slukkes korrekt. Træk først netstikket ud, når ventilatormotoren er helt stoppet.

- Vent, indtil den automatiske efterkøling er afsluttet.
- Apparatet skal sikres mod utilsigtet genstart, idet netstikket frakobles.

Genstart efter fejl

I forbindelse med den første ibrugtagning hhv. efter fuldstændig tømning af brændselolie kredsløbet kan tilførslen af brændselolie til dysen være utilstrækkelig. I det tilfælde reagerer flammekontrolanordningen og apparatet som blokeret.

- Vent ca. 1 minut.
- Hold Reset-knappen inde i ca. 5 sekunder.
- Sluk apparatet.

Hvis apparatet fortsat ikke starter:

- Sørg for, at der er brændselolie i tanken.
- Tryk på Reset-knappen.

For at finde frem til fejlsagen:

- Se kapitlet "Sikkerhedsanordninger" og "Fejlsøgning".

Sikkerhedsanordninger

Oliefyraggregatet er udstyret med en elektronisk flamme- og temperaturkontrolenhed, som drives af en fotocelle og en sikkerhedstermostat.

Den elektroniske styreenhed styrer tiderne for start, stop og sikkerhedsstop i tilfælde af funktionsfejl. Styreenheden er udstyret med en Reset-knap, hvis farve (driftsvisning) afhænger af driftsmodus:

- deaktiveret ved apparatets pause- eller standby-modus afventende opvarmningskrav
- grøn driftsvisning ved normal drift af apparatet
- rødt lys ved sikkerhedsstop af apparatet
- orange blink ved driftsstop som følge af kraftige netsvingninger ($T < 175 \text{ V}$ eller $T > 265 \text{ V}$); driften bliver genoptaget automatisk ved stabilisering af spænding mellem 190 V og 250 V

Hvis apparatet har udløst sikkerhedsstopet:

- Hold reset-knappen inde i 3 sekunder for at genoptage driften.



Risiko for tilskadecomst som følge af eksplosion!

Ikke-forbrændt brændselolie kan samle sig i forbrændingskammeret og bryde i brand ved den efterfølgende start.

Der må aldrig foretages mere end to genstartsprocesser efter hinanden.

Hvis sikkerhedsstopet fortsat er aktivt:

- Find inden genstart af oliefyraggregatet frem til fejlsagen (se kapitlet "Fejlsøgning"), og afhjælp fejlsagen.
- Hold Reset-knappen inde i mindst 5 sekunder.

Selvdiagnosticeringsprogrammet starter. Efter afslutning heraf får Reset-knappen alt efter fejlsagen en farve (selvdiagnosticeringsvisning):

- orange blink ved registrering af en forkert flamme under opstart
- rødt blink ved registrering af en manglende flamme under opstart
- rødt/grønt blink ved registrering af en manglende flamme under driften
- orange lys ved intern fejl i den elektroniske styreenhed

For at finde frem til fejlårsagen:

- Se kapitlet "Fejlsøgning".

12. Transport

- Sluk for apparatet som beskrevet under "Funktioner og betjening".
- Vent, indtil apparatet er helt nedkølet.
- Kontrollér, inden transport eller flytning af apparatet, at tanklukningen er lukket tæt.



Fare for miljøforurening!

I forbindelse med transport og omrangering af apparatet kan der løbe brændselsolie ud. Tanklukningens påfyldningsprop garanterer ikke, at tanken er tæt, hvilket betyder, at der kan sive luft ind, og tanken kan blive tømt under drift.

Apparatet må udelukkende transporteres eller flyttes, når tanklukningen er helt lukket.

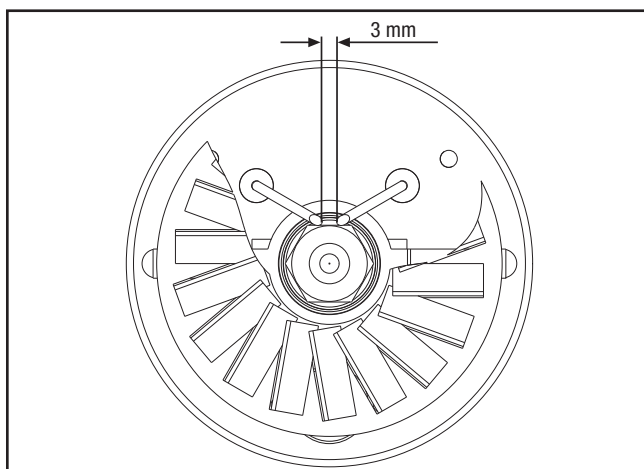
13. Service og vedligeholdelse

For at opnå en problemfri drift af apparatet skal forbrændingskammeret, brænderen og ventilatoren rengøres med jævne mellemrum.

- Sluk for apparatet som beskrevet under "Funktioner og betjening".
- Vent, indtil apparatet er helt nedkølet.

Rengøring efter hhv. 50 driftstimer

- Afmonter brændselsoliefiltret. Tag filterindsatsen ud, og rengør den med ren brændselsolie.
- Afmonter kabinetoverdelen, og rengør den indvendige del samt ventilatorvingerne ved hjælp af en renseklud og i tilfælde af stærk forurening ved hjælp af en messingbørste.
- Kontrollér alle kablers og højspændingsstikkets tilstand.
- Afmonter brænderen, og rengør dens komponenter ved hjælp af en messingbørste.
- Rengør elektroderne. Kontrollér afstanden mellem elektroderne, og juster den om nødvendigt (se billedet).



- Rekvirer en rensning af forbrændingskammeret hos kundeservice.
- Monter komponenterne i omvendt rækkefølge.
- Få jævnlige brænderens forbrændingsgasværdier kontrolleret.

Rengøring af varmekanonen

- Tør apparatets ydre af med en fugtig klud. Der må ikke skurres på lak- og kunststofoverfladerne. Der må ikke anvendes rengøringsmidler med opløsningsmiddel.

14. Bortskaffelse

Brændselsolien skal lukkes ud af oliefyraggregatets tank og opsamles.

Varmekanon

Elektroniske apparater hører ikke hjemme sammen med usorteret husholdningsaffald, men skal i henhold til EUROPAPARLAMENTET OG RÅDETS direktiv 2002/96/EF af 27. januar 2003 om affald af elektrisk og elektronisk udstyr afleveres til miljømæssig korrekt genanvendelse. Når apparatet er taget endegyldigt ud af drift, bedes du bortskaffe det i henhold til gældende lovbestemmelser.

Fyringsolie

Bortskaffelse af brændselsolie skal ske i henhold til de lokale lovbestemmelser.

Emballage

Emballagen til oliefyraggregatet består af pap/papir og kunststof. Emballagen skal bortskaffes i henhold til de lokale lovbestemmelser i dertil beregnede beholdere eller afleveres på genbrugsstationer.

15. Service og reparation

Inden du kontakter vores kundeservice vedrørende et teknisk problem, bedes du prøve selv at afhjælpe fejlen ved hjælp af anvisningerne i kapitlet "Fejlsøgning".

Hvis du har andre spørgsmål vedrørende oliefyraggregatets funktion og brug eller ønsker oplysninger i tilfælde af skader eller vedrørende garantien, er vi dig altid gerne behjælpelig.

Kontakt venligst:

Trotec GmbH Co KG
Grebbener Straße 7
D-52525 Heinsberg
Tlf.: 49 (0) 2452 / 962 - 400
Fax.: 49 (0) 2452 / 962 - 200
E-mail: info@trotec.de
www.trotec.de

16. Fejlsøgning



Livsfare som følge af ukorrekt reparation!

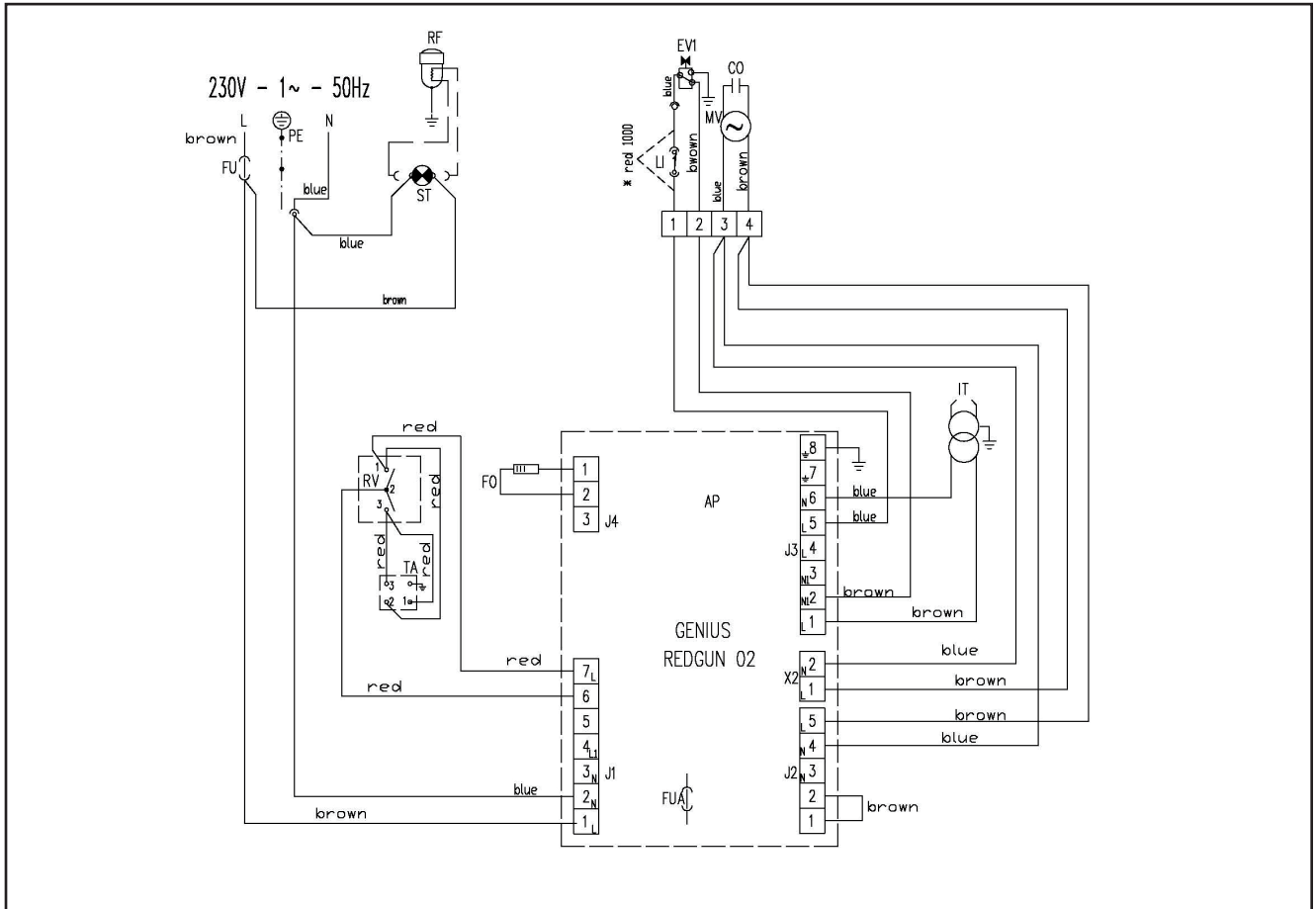
Prøv aldrig at udføre ændringer på apparatet eller reparationsarbejder. Uautoriserede ændringer kan medføre alvorlig tilskadekomst eller død. Reparationer må kun udføres af et certificeret værksted.

| Problem | Reset-knap | | Årsag | Afhjælpning af fejl |
|---|---|-----------------------------------|---|--|
| | Driftsvisning | Selvdiagnosticeringsvisning | | |
| Ventilator starter ikke, og flamme tændes ikke | slukket | - | Styreenhed indstillet forkert | - Kontrollér, at styreenheden er indstillet korrekt (f. eks. skal den temperatur, der er indstillet på termostaten, være højere end rumtemperaturen). |
| | | | Styreenhed fejlbehæftet | - Få kundeservice til at udskifte styreenheden. |
| Ventilator starter ikke eller slukker under opstarten eller driften | orange blink | - | ingen strømforsyning | - Kontrollér det elektriske anlægs kendetegn (230 V - 1~ - 50 Hz). - Kontrollér funktionsvælgerens funktionsevne og position. - Kontrollér, at sikringen er intakt. |
| | | | Spænding < 175 V | - Kontrollér forsyningsspændingen. Apparatet genstarter, når spændingen overskrider 190 V. |
| | | | Spænding > 265 V | - Kontrollér forsyningsspændingen. Apparatet genstarter, når spændingen underskrider 250 V. |
| Ventilator slukker under opstarten eller driften | rødt lys | orange blink | Flamme tændt inden tænding af transformatoren | - Få kundeservice til at rengøre apparatet og fjerne rester af brændselolie i forbrændingskammeret. |
| | | | Fotocelle fejlbehæftet | - Få kundeservice til at udskifte fotocellen. |
| | | rødt blink eller rødt/grønt blink | Motorvikling afbrudt eller brændt over | - Få kundeservice til at udskifte motoren. |
| | | | Motorleje blokeret | - Få kundeservice til at udskifte motorlejet. |
| | | | Motorkondensator brændt over | - Få kundeservice til at udskifte motorkondensatoren. |
| | | | Ingen tænding | - Kontrollér tændkablets forbindelser ved elektroder og transformator. - Kontrollér elektrodernes position og afstand. - Kontrollér elektrodernes renhedsgrad. - Få kundeservice til at udskifte transformatoren. |
| | | | Flammekontrolanordning fejlbehæftet | - Få kundeservice til at udskifte flammekontrolanordningen. |
| | | | Fotocelle fejlbehæftet | - Få kundeservice til at rense eller udskifte fotocellen. |
| Brænderen får ikke tilført brændselolie eller ikke tilført tilstrækkeligt med brændselolie. | Kontakt kundeservice med henblik på: - kontrol af, at koblingen mellem pumpe og motor er intakt - kontrol af, at der er trængt luft ind i brændselolie kredsløbet, og kontrol af, at ledningerne og filterpakningen er tæt - rengøring og udskiftning af dysen | | | |

| Problem | Reset-knap | | Årsag | Afhjælpning af fejl |
|---|---------------|-----------------------------|---|--|
| | Driftsvisning | Selvdiagnosticeringsvisning | | |
| | | | Magnetventil fejlbehæftet | Kontakt kundeservice med henblik på: <ul style="list-style-type: none"> - kontrol af de elektriske forbindelser - kontrol af sikkerhedstermostaten LI - rengøring og udskiftning af magnetventilen |
| | | orange lys | Intern fejl i den elektroniske styreenhed | Kontakt kundeservice med henblik på: <ul style="list-style-type: none"> - nulstilling af styreenhed; hrøv at starte apparatet mindst to gange. Hvis fejlen endnu ikke er afhjulpnet, skal styreenheden udskiftes. |
| Ventilator starter, og flamme brænder med røgdannelse | grønt lys | - | Utilstrækkelig tilførsel af forbrændingsluft | <ul style="list-style-type: none"> - Fjern alle forhindringer eller forstoppelser ved suge- og/eller udblæsningsåbningerne. - Få kundeservice til at kontrollere luftindstillingsringens position. - Få kundeservice til at rengøre brænderens bæreskive. |
| | | | For stor tilførsel af forbrændingsluft | <ul style="list-style-type: none"> - Få kundeservice til at kontrollere luftindstillingsringens position. |
| | | | Forurenet brændselolie hhv. brændselolie med vand | <ul style="list-style-type: none"> - Udskift brugt brændselolie med ren brændselolie. - Rengør brændseloliefiltret. |
| | | | Luft trængt ind i brændselolie kredsløbet | <ul style="list-style-type: none"> - Få kundeservice til at kontrollere ledningernes og brændseloliefiltrets tæthed. |
| | | | Utilstrækkelig mængde brændselolie ved brænderen | Kontakt kundeservice med henblik på: <ul style="list-style-type: none"> - kontrol af pumpetrykværdien - rengøring og udskiftning af dysen |
| | | | For stor mængde brændselolie ved brænderen | Kontakt kundeservice med henblik på: <ul style="list-style-type: none"> - kontrol af pumpetrykværdien - udskiftning af dysen |
| Apparatet slukker ikke | grønt lys | - | Magnetventilens pakning defekt | <ul style="list-style-type: none"> - Få kundeservice til at udskifte magnetventilen. |

17. Bilag

El-diagram



- | | | | |
|------|----------------------|-----|-----------------|
| AP | Styreenhed | FO | Fotocelle |
| TA | Termostattilslutning | CO | Kondensator |
| ST | Kontrollampe | MV | Ventilatormotor |
| LI 1 | Sikkerhedstermostat | FUA | Sikring 3,15 A |
| EV 1 | Magnetventil | RV | Funktionsvælger |

Innehållsförteckning

| | |
|--|-----|
| 1. Hur du använder handboken..... | A-1 |
| Teckenförklaring | A-1 |
| 2. Leveransomfattning..... | A-1 |
| 3. Garantivillkor | A-1 |
| 4. Allmänna säkerhetsföreskrifter | A-2 |
| 5. Funktion och produktionsegenskaper | A-2 |
| 6. Tekniska uppgifter..... | A-2 |
| Brännmaterial | A-3 |
| 7. Ändamålsenlig och icke-ändamålsenlig användning | A-3 |
| Ändamålsenlig användning | A-3 |
| Icke-ändamålsenlig användning | A-3 |
| 8. Placeringsföreskrifter | A-3 |
| 9. Produktbeskrivning..... | A-3 |
| Oljeaggregat | A-3 |
| Kontrollpanel | A-3 |
| 10. Installation och drifttagning | A-3 |
| 11. Funktioner och hantering..... | A-4 |
| Starta oljeaggregatet | A-4 |
| Stänga av oljeaggregatet | A-4 |
| Återuppta drift efter störning | A-4 |
| Säkerhetsanordningar | A-4 |
| 12. Transport..... | A-5 |
| 13. Skötsel och underhåll | A-5 |
| Rengöring var 50:e driftstimme | A-5 |
| Rengöra oljeaggregatet | A-5 |
| 14. Avfallshantering..... | A-5 |
| Oljeaggregat | A-5 |
| Brännolja | A-5 |
| Emballage | A-5 |
| 15. Service och reparation..... | A-5 |
| 16. Felsökning..... | A-5 |
| 17. Appendix | A-8 |
| Kopplingschema | A-8 |

1. Hur du använder handboken

Denna användarhandbok innehåller all viktig information som behövs för säker driftsättning och användning av oljeaggregatet.

Den ger dig stöd när du använder aggregatet och när du behöver åtgärda eventuella problem. Den innehåller också information om avfallshantering och kundtjänst.

Läs igenom hela denna handbok innan du börjar använda oljeaggregatet första gången.

Spara användarhandboken och låt den ligga lättillgängligt, så att du kan titta i den vid behov.

Respektera alla angivna säkerhetsföreskrifter och anvisningarna om användning och skötsel.

Låt handboken följa med om du överlämnar apparaten för användning av någon annan.

Teckenförklaring



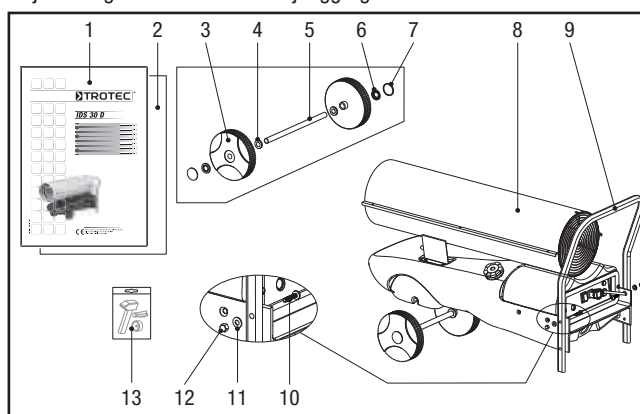
WARNINGSSYMBOL. Detta tecken identifierar information om risker. Om du inte respekterar angivna anvisningar kan du orsaka allvariga personskador, dödsfall och/eller saksador.



Kompletterande information som är nyttig för användningen.

2. Leveransomfattning

Följande ingår i leveransen av oljeaggregatet:



- | | |
|-----------------------|-------------------------|
| 1 Användarhandbok | 8 Oljeaggregat IDS 65 D |
| 2 Monteringsanvisning | 9 Stöd/handtag |
| 3 Hjul 2 x | 10 Skruv 2 x |
| 4 Underlagsskiva 2 x | 11 Underlagsskiva 2 x |
| 5 Axel | 12 Mutter 2 x |
| 6 Sprängring 2 x | 13 Monteringsverktyg |
| 7 Hjulåpa 2 x | |

3. Garantivillkor

Garantin för oljeaggregatet IDS 65 D uppgår till 12 månader.

Skador på aggregat som beror på att du inte har respekterat anvisningarna i denna handbok omfattas inte av garantin.

Tillverkaren ansvarar inte för skador som beror på egenmäktiga ändringar i apparaten eller dess tillbehör.

Våra allmänna garantivillkor [Allgemeine Geschäftsbedingungen (AGB)] kan du hämta på vår hemsida: www.trotec.de.

4. Allmänna säkerhetsföreskrifter



Respektera följande säkerhetsföreskrifter!

Om du inte respekterar dem kan du orsaka hälsofara för personer, materiella skador och miljöskador.

Explosionsrisk!

- Använd inte aggregatet i omgivningar med risk för brand och explosion. Placera inte aggregatet på sådana platser.
- Placera inte aggregatet på brännbara underlag.
- Ta bort antändliga ämnen och kemikalier i omedelbar närhet av apparatens arbetsområde.

De kan påverka funktionen och skada aggregatet!

- Använd inte aggregatet utomhus.
- Ställ upp aggregatet så att det står säkert.
- Håll insugs- och utblåsöppningarna fria.
- Täck inte över aggregatet när det är i drift.
- Koppla inte bort aggregatet från elnätet förrän det har svalnat helt.
- Använd inte kemikalier när du rengör aggregatet.

En skadad apparat kan orsaka person- och sakskador!

- Kontrollera varje gång du ska apparaten att den, dess tillbehör och anslutningsdelar är oskadade. Använd inte aggregatet om det eller någon av dess delar är skadade.
- Använd inte aggregatet om kablar eller nätkontakt är skadade. En defekt nätsladd innebär en allvarlig skaderisk.

Livsfara på grund av elstötar!

- Anslut endast aggregatet till tekniskt intakta strömkällor. Använd aldrig skadade nätuttag!
- Håll i kontakten när du ska lossa den från nätuttaget.
- Ta aldrig i nätsladden med fuktiga händer!
- Skydda nätsladden mot skador till följd av t.ex. djur.
- Utför inga ändringar eller reparationer av aggregatet!
- Utsätt inte aggregatet för vätskor.
- För inte in vätskor i apparaten. Om det trots allt skulle hända, dra ut nätkontakten och låt en fackverkstad kontrollera aggregatet.

Skaderisk!

- Stick inte in några föremål i aggregatets insugs- och utblåsöppningar.
- Greppa inte i aggregatets öppningar.
- Låt inte barn uppehålla sig utan uppsikt i närheten av aggregatet när det är i drift!
- Använd inte aggregatet i utrymmen med otillräcklig tillförsel av förbränningsluft.

- Risk för brännskada! När personer befinner sig på uppställningsplatsen måste ett minsta avstånd av 2 meter från värmeaggregatet alltid hållas! Varningsskyltar måste visa på de olika farliga källorna.
- Undvik felaktig hantering av brännmaterial.

Risk för miljöskador!

- Låt inte utträngande brännmaterial komma ner i marken eller i avloppet.

5. Funktion och produkttegenskaper

Oljeaggregatet IDS 65 D används för att värma upp rumsluft för att snabbt värma upp väl ventilerade lokaler.

Oljeaggregatet drivs med brännolja. Det är ett aggregat med direktförbränning. Den varma luften och förbränningsgasen avges i omgivningen.

Valet mellan två driftsätt säkerställer att oljeaggregatet kan styras både manuellt av användaren och automatiskt via termostat.

6. Tekniska uppgifter

| | Typ IDS 65 D |
|---|----------------------------|
| Enhet | Värde |
| Artikelnummer | 1.430.000.025 |
| Elanslutning | 230 V |
| Frekvens | 50 Hz |
| Märkström max. | 2.6 A |
| Effektförbrukning | 598 W |
| Luftmängd | 2.500 m ³ /h |
| Fläkt | Axialfläkt |
| Max. nominell värmebelastning | 65 kW |
| Nominell värmeeffekt | - |
| Temperaturökning ΔT ¹⁾ | - |
| Max. oljeförbrukning | 4.65 l/h |
| Tankinnehåll | 65 l |
| Anslutning för lufttransportslang ²⁾ | - |
| Skorstensanslutning | - |
| Termostatanslutning | Serie |
| Förbränning | direkt |
| Munstycke | Delavan 1,25-80° S (gal/h) |
| Pumptryck | 16 bar |
| elektrodavstånd | |
| Inställning luftlucka a= | 20 mm |
| Inställning luftlucka A= | 8 ° |
| Bullernivå (avstånd 1 m) | 71 dB (A) |
| Längd | 1.200 mm |
| Bredd | 555 mm |

| | |
|-------|--------------|
| | Typ IDS 65 D |
| Enhet | Värde |
| Höjd | 860 mm |
| Vikt | 58 kg |

¹⁾ kännetecknar temperaturökning. ΔT + omgivningstemperatur = utloppets lufttemperatur

²⁾ tillval

Brännmaterial

Följande brännmaterial är tillåtna för användning med oljeaggregatet IDS 65 D: brännolja EL, diesel

7. Ändamålsenlig och icke-ändamålsenlig användning

Ändamålsenlig användning

Oljeaggregatet IDS 65 D är utvecklat för att generera varmluft och får användas inomhus och i täckta lokaler utomhus.

Aggregatet lämpar sig för uppvärmning av väl ventilerade lokaler som t.ex. ladugårdar eller vinterbonader och är även lämplig för avvisning av t.ex. maskiner eller rörledningar.

All användning utom dessa användningsföreskrifter är förbjuden!

Icke-ändamålsenlig användning

Aggregatet får inte ställas upp och användas i utrymmen med brand- och explosionsrisk.

Aggregatet får inte användas i utrymmen med otillräcklig tillförsel av förbränningsluft.

8. Placeringsföreskrifter

Vid valet av placeringsställe för oljeaggregatet måste hänsyn tas till en rad utrymmesmässiga och tekniska förutsättningar. Om du inte följer anvisningarna kan du reducera aggregatets respektive tillbehörens funktionsförmåga eller orsaka skada för människor och föremål.

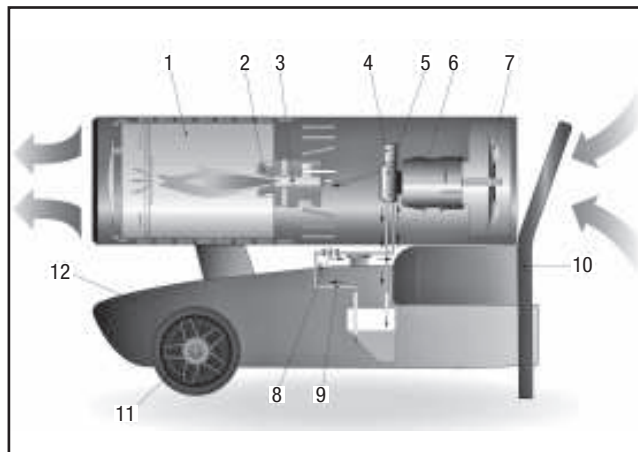
Tänk på följande vid valet av placeringsställe:

- Aggregatet får användas inomhus och i täckta lokaler utomhus.
- Aggregatet måste placeras stabilt och på ett icke-brännbart underlag.
- Aggregatet måste anslutas till ett korrekt avsäkrat nätuttag.
- Aggregatets placeringsutrymme måste vara tillräckligt ventilerat.
- Aggregatets minimiavstånd till brännbart material måste uppgå till minst 2 m.
- Insugs- och utblåsöppningarna får inte vara övertäckta.
- Inga väggar eller stora föremål får finnas i närheten av aggregatet.
- Ett tillräckligt antal brandsläckare måste finnas tillgängliga.

9. Produktbeskrivning

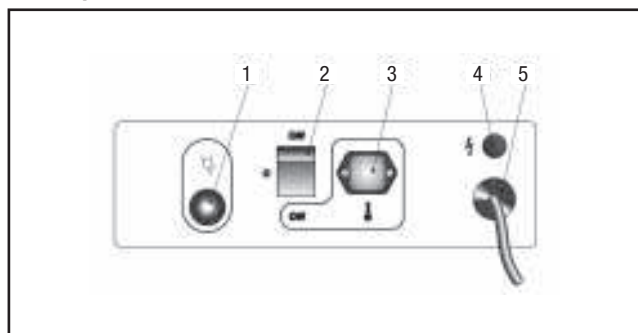
Oljeaggregatet IDS 65 D består av följande komponenter:

Oljeaggregat



- | | |
|------------------|------------------------|
| 1 Brännarutrymme | 7 Fläkt |
| 2 Brännare | 8 Brännoljefilter |
| 3 Munstycke | 9 Brännoljecirkulation |
| 4 Magnetventil | 10 Stöd/handtag |
| 5 Pump | 11 Hjul |
| 6 Motor | 12 Tank |

Kontrollpanel



- | | |
|--------------------------------|--------------------------|
| 1 Reset-knapp med kontrollampa | 4 Lampa |
| 2 Omkopplare | 5 Strömförsörjningskabel |
| 3 Termostatuttag | |

10. Installation och driftsättning

- Kontrollera oljeaggregatets leveransomfattning. Om tillbehör saknas, kontakta Trotecs kundtjänst eller butiken där du köpte aggregatet.
- Kontrollera aggregatet och alla anslutningsdelar med avseende på eventuella skador.
- Montera stöden/handtagen och hjulen på oljeaggregatet. Se medföljande monteringsanvisning. Använd medföljande monteringsverktyg.
- Beakta föreskrifterna i kapitlet "Placeringsföreskrifter".
- Fyll på brännolja i tanken när aggregatet är avstängt och avsvolat.

- Kontrollera aggregatet innan det tas i drift, och kontrollera regelbundet under användningen att det är i korrekt skick.
- Kontrollera att elnätets specifikationer motsvarar uppgifterna på typskylten.
- Säkerställ inför varje start av aggregatet att fläkten kan vridas fritt innan nätkontakten kopplas in i nätuttaget.
- Anslut nätsladden till ett korrekt avsäkrat nätuttag (230 V / 50 Hz / 10 A). På byggarbetsplatser måste en jordfelsbrytare vara förkopplad uttaget enligt VDE 0100/0105.

Oljeaggregatet är nu redo att användas. Använd apparaten med de funktioner som beskrivs i kapitel 11 "Funktioner och hantering".

11. Funktioner och hantering

Aggregatet får endast användas av personer som har instruerats i dess användning.

Starta oljeaggregatet

Oljeaggregatet kan arbeta på två sätt:


1. Manuell drift

Generatoren kan drivas i manuellt läge.

- Starta aggregatet genom att ställa omkopplaren på position "ON" (kontinuerlig drift).

2. Automatisk drift

Oljeaggregatet kan bara drivas automatiskt om en styranordning (tillval) är ansluten, t.ex. en termostad. Termostaten ansluts till termostaduttaget.

- Starta aggregatet genom att ställa omkopplaren på position "ON + " (termostad drift).

När startcykeln är slutförd bekräftar den elektroniska styrenheten att aggregatet har startat korrekt genom att reset-knappen kort blinkar rött.

Stänga av oljeaggregatet

- Stäng av aggregatet genom att ställa omkopplaren på position "0".
- Om en termostad används ska aggregatet stängas av via inställningarna i styranordningen (t. ex. genom att termostaten regleras till en lägre temperatur).

Lågan slocknar och fläkten fortsätter att gå ca. 90 sekunder så att brännaruutrymmet kyls ned.



Skador på aggregatet genom överhettning!

Stäng aldrig av aggregatet genom att dra ut nätkontakten. Det kan leda till att aggregatet överhettas.

Stäng av aggregatet på korrekt sätt. Dra inte ut nätkontakten förrän fläktmotorn har stannat helt.

- Vänta tills den automatiska efterkylningen är slutförd.
- Säkra aggregatet mot återinkoppling genom att dra ut nätkontakten.

Återuppta driften efter störningar

Vid första driftsättning resp. efter att brännoljecirkulationen har tömts helt kan tillförseln av brännolja till munstycket vara otillräcklig. Då ingriper flamvakten och aggregatet blockerar.

- Vänta ca. 1 minut.
- Tryck på reset-knappen i ungefär 5 sekunder.
- Starta aggregatet.

Om aggregatet fortfarande inte startar:

- Säkerställ att det fortfarande finns brännolja i tanken.
- Tryck på reset-knappen.

För att ta reda på orsaken till felet:

- se kapitlen "Säkerhetsanordningar" och "Felsökning".

Säkerhetsanordningar

Oljeaggregatet är utrustat med en elektronisk flamvakt och en max. temperaturövervakning som fungerar med hjälp av en fotocell och en säkerhetstermostad.

Den elektroniska styrenheten styr tiderna för start, stillestånd och säkerhetsavstängning om funktionsfel skulle uppkomma. Styrenheten är utrustad med en reset-knapp vars färg (driftsindikator) beror på driftläget:

- släckt när aggregatet pausar eller är i standby-läge och inväntar ett kommando
- lyser grönt när aggregatet går i normaldrift
- lyser rött vid en säkerhetsavstängning av aggregatet
- Kontrolllampan blinkar orange vid driftavbrott p.g.a. kraftiga spänningsvariationer ($T < 175 \text{ V}$ eller $T > 265 \text{ V}$). Driften startas automatiskt igen när spänningen åter är mellan 190 V och 250 V.

När aggregatet har utlöst säkerhetsavstängningen:

- Tryck på reset-knappen i 3 sekunder för att återuppta driften.



Skaderisk genom förpuffning!

Oförbränd brännolja kan ansamlas i brännaruutrymmet och antändas nästa gång aggregatet startas.

Gör aldrig fler än två återstarter i följd.

Om säkerhetsavstängningen kvarstår:

- Fastställ orsaken till störningen innan oljeaggregatet tas i drift igen (se kapitel "Felsökning") och åtgärda felet.
- Tryck på reset-knappen i minst 5 sekunder.

Självdjagnosprogrammet startar. Efter genomförd självdjagnos indikeras felorsaken genom reset-knappens färg (självdjagnosindikering):

- blinkar orange vid detektering av felaktig låga vid start
- blinkar rött om låga saknades vid start
- blinkar rött/grönt om låga saknades under drift
- lyser orange vid ett internt fel i den elektroniska styranordningen

För att ta reda på orsaken till felet:

- se kapitlet "Felsökning".

12. Transport

- Stäng av aggregatet enligt beskrivning i "Funktioner och hantering".
- Vänta tills aggregatet har svalnat helt.
- Kontrollera att tanklocket är ordentligt låst innan aggregatet transporteras eller flyttas.



Risk för miljöskador!

Under transport eller hantering av aggregatet kan brännolja rinna ut. Tanklockets plugg utgör ingen garanti för att luft inte kan tränga in och tanken inte kan tömmas under drift.

Transportera eller flytta aggregatet endast när tanklocket är ordentligt låst.

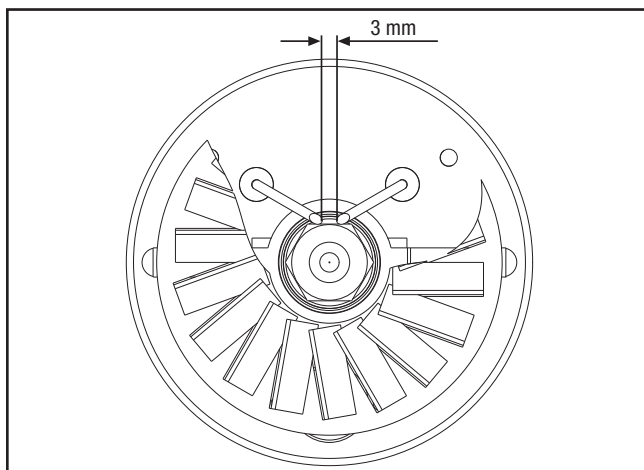
13. Skötsel och underhåll

För att aggregatet ska fungera felfritt måste brännarutrymmet, brännaren och fläkten rengöras regelbundet.

- Stäng av aggregatet enligt beskrivning i "Funktioner och hantering".
- Vänta tills aggregatet har svalnat helt.

Rengöring var 50:e driftstimme

- Demontera brännoljefiltret. Ta ut filterinsatsen och rengör den med ren brännolja.
- Demontera kåpens överdel och rengör insidan samt fläktens blad med en rengöringsduk, och vid kraftig nedsmutsning med en mässingsborste.
- Kontrollera att alla kablar och högspänningskontakter är intakta.
- Demontera brännaren och rengör dess komponenter med en mässingsborste.
- Rengör elektroderna. Kontrollera avståndet mellan elektroderna och ställ in det vid behov (se bild).



- Låt kundtjänst rengöra brännarutrymmet.
- Montera in komponenterna igen i omvänd ordning.
- Kontrollera regelbundet brännarens avgasvärden.

Rengöra oljeaggregatet

- Torka av aggregatet på utsidan med en fuktig trasa. Lack- och plastytorna får inte skrubbas. Använd inte lösningsmedelhaltiga rengöringsmedel.

14. Avfallshantering

Brännoljan måste tappas av ur oljeaggregatets tank och samlas upp.

Oljeaggregat

Elektroniska apparater hör inte hemma i hushållsavfallet. De ska, inom EU och enligt EG-direktivet 2002/96/EG daterat 2003-01-27, tas om hand av elfackhandeln eller på därför avsedda återvinningsplatser för elektronikskrot. När aggregatet inte längre ska användas måste det kasseras enligt gällande miljölagstiftning.

Brännolja

Brännmaterial måste avfallshandteras enligt gällande lokala föreskrifter.

Emballage

Oljeaggregatets emballage består av kartong/papper och plast. Emballaget ska tas om hand enligt gällande miljölagstiftning på därför avsedda återvinningsstationer.

15. Service och reparation

Innan du kontaktar oss för att lösa ett befintligt tekniskt problem ska du själv försöka åtgärda problemen enligt anvisningarna i kapitlet "Felsökning". Du får gärna kontakta oss om du har frågor om oljeaggregates funktion och hantering, för information vid skador eller om du har garantianspråk.

Kontakta:

Trotec GmbH Co KG

Grebbener Straße 7

D-52525 Heinsberg, Tyskland

Tel.: 49 (0) 2452 / 962 - 400

Fax: 49 (0) 2452 / 962 - 200

E-post: info@trotec.de

www.trotec.de.

16. Felsökning



Livsfara genom felaktig reparation!

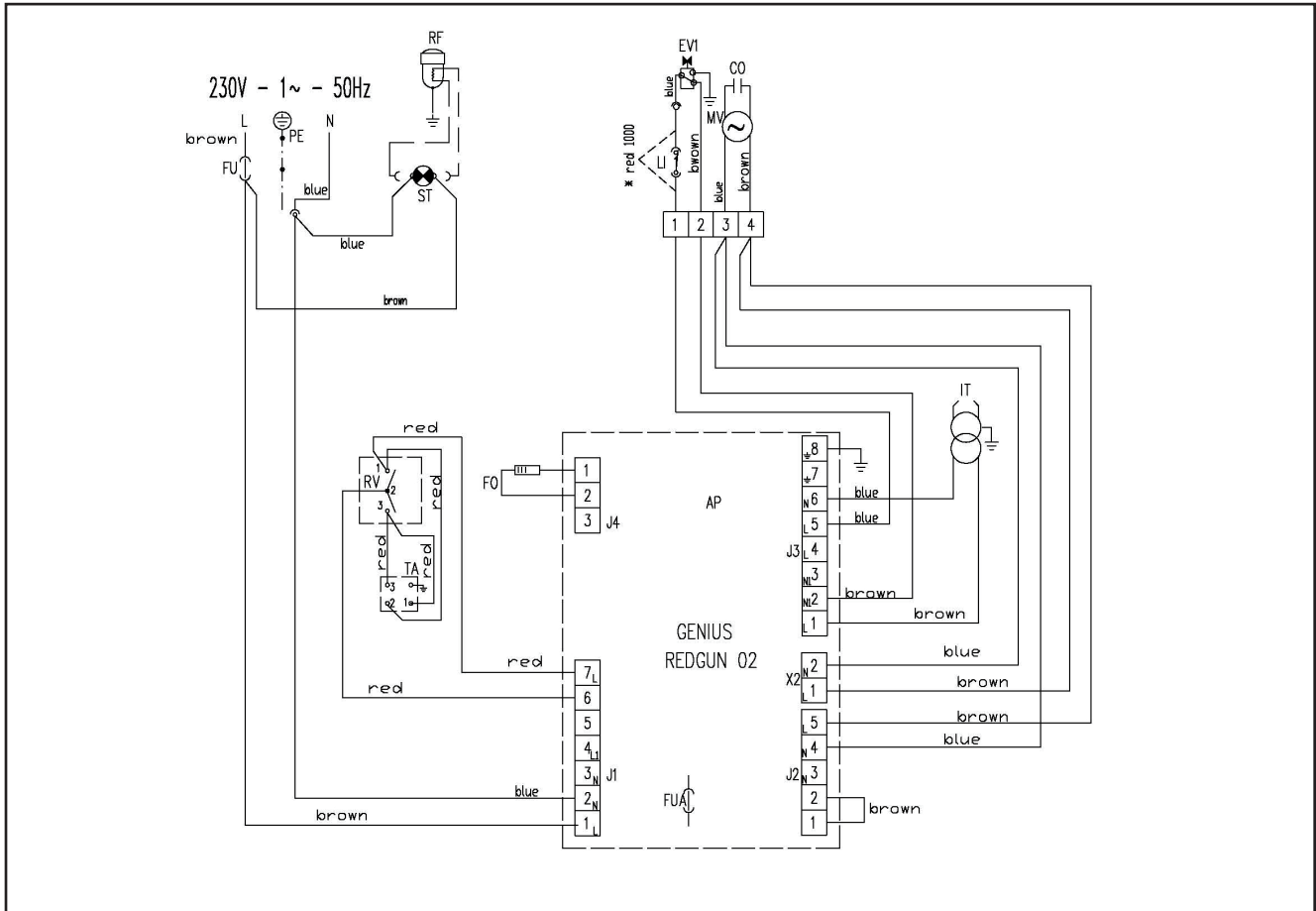
Försök aldrig att själv utföra modifieringar eller reparationer på/av aggregatet. Egenmäktiga modifieringar kan leda till allvarliga skador eller dödsfall. Låt en certifierad yrkesverkstad utföra alla eventuella reparationer.

| Problem | Reset-knapp | | Orsak | Åtgärd |
|--|------------------|---------------------------------------|--|---|
| | Driftsindikering | Självd diagnosindikering | | |
| Fläkten startar inte och lågan antänds inte | Avstängd | - | Styranordning felinställd | - Kontrollera att styranordningen är korrekt inställd (t. ex. måste den temperatur som är inställd på termostaten vara högre än rummets temperatur). |
| | | | Styranordning defekt | - Låt kundtjänst byta ut styranordningen. |
| Fläkten startar inte eller stängs av under start eller drift | Blinkar orange | - | Ingen strömförsörjning | - Kontrollera specifikationerna för den elektriska anläggningen (230 V - 1~ - 50 Hz). - Kontrollera att omkopplaren fungerar och står i rätt läge. - Kontrollera att säkringen är intakt. |
| | | | Spänning < 175 V | - Kontrollera strömförsörjningen. Aggregatet startar automatiskt igen när spänningen överskrider 190 V. |
| | | | Spänning > 265 V | - Kontrollera strömförsörjningen. Aggregatet startar automatiskt igen när spänningen underskrider 250 V. |
| Fläkten stängs av under start eller drift | Lyser rött | Blinkar orange | Låga finns innan transformatorn antänder | - Lämna aggregatet till kundtjänst för rengöring och för att avlägsna brännoljeresterna ur brännarutrymmet. |
| | | | Fotocell defekt | - Låt kundtjänst byta ut fotocellen. |
| | | Blinkar rött eller blinkar rött/grönt | Motorlindningen bruten eller bränd | - Låt kundtjänst byta ut motorn. |
| | | | Motorlager blockerat | - Låt kundtjänst byta ut motorlagret. |
| | | | Motorkondensatorn har bränt | - Låt kundtjänst byta ut motorkondensatorn. |
| | | | Ingen antändning | - Kontrollera tändkabelns anslutningar till elektroder och transformator. - Kontrollera elektrodernas position och avstånd. - Kontrollera att elektroderna är rena. - Låt kundtjänst byta ut transformatorn. |
| | | | Flamvakten defekt | - Låt kundtjänst byta ut flamvakten. |
| | | | Fotocell defekt | - Låt kundtjänst byta ut eller rengöra fotocellen. |
| | | | Brännaren får inget eller otillräckligt brännoljeflöde | Kontakta kundtjänst för att: - kontrollera att kopplingen mellan pump och motor är intakt - kontrollera om luft har trängt in i brännoljecirkulationen och om ledningar och filterpackningen är täta - rengöra eller byta ut munstycket. |

| Problem | Reset-knapp | | Orsak | Åtgärd |
|---|------------------|--------------------------|--|---|
| | Driftsindikering | Självd diagnosindikering | | |
| | | | Magnetventil defekt | Kontakta kundtjänst för att: - kontrollera de elektriska anslutningarna - kontrollera säkerhetstermostaten LI - rengöra eller byta ut magnetventilen. |
| | | Lyser orange | Internt fel i den elektroniska styrenheten | Kontakta kundtjänst för att: - återställ styrenheten; gör minst två startförsök. Om felet kvarstår, byt ut styrenheten. |
| Fläkten startar och lågan brinner med rökbildning | Lyser grönt | - | Otillräcklig tillförsel av förbränningsluft | - Ta bort alla hinder eller tilltäppta ställen vid in-sugs- och/eller utblåsöppningarna. - Låt kundtjänst kontrollera luftinställningsringens position. - Låt kundtjänst rengöra brännarens hållare |
| | | | För stor tillförsel av förbränningsluft | - Låt kundtjänst kontrollera luftinställningsringens position. |
| | | | Använd brännolja smutsig eller innehåller vatten | - Byt ut använd brännolja till ren brännolja. - Rengör brännoljefiltret. |
| | | | Luft har trängt in i brännoljecirkulationen | - Låt kundtjänst kontrollera att ledningarna och brännoljefiltret är täta. |
| | | | Otillräcklig mängd brännolja i brännaren | Kontakta kundtjänst för att: - kontrollera pumptryckvärdet - rengöra eller byta ut munstycket. |
| | | | För mycket brännolja i brännaren | Kontakta kundtjänst för att: - kontrollera pumptryckvärdet - byta ut munstycket. |
| Aggregatet stängs inte av | Lyser grönt | - | Magnetventilens packning är defekt | - Låt kundtjänst byta ut magnetventilen. |

17. Appendix

Kopplingsschema



- | | |
|-------------------------|--------------------|
| AP Styrenhet | FO Fotocell |
| TA Termostatanslutning | CO Kondensator |
| ST Kontrollampa | MV Fläktmotor |
| LI 1 Säkerhetstermostat | FUA Säkring 3,15 A |
| EV 1 Magnetventil | RV Omkopplare |

Innholdsfortegnelse

| | |
|---|-----|
| 1. Merknader om bruk av håndboken | A-1 |
| Tegnforklaring | A-1 |
| 2. Innhold i pakken | A-1 |
| 3. Garantibetingelser | A-1 |
| 4. Generelle sikkerhetsanvisninger | A-2 |
| 5. Funksjon og produkttegnegenskaper | A-2 |
| 6. Tekniske data | A-2 |
| Brennstoffer | A-3 |
| 7. Tiltent bruk og ikke tiltent bruk | A-3 |
| tiltent bruk | A-3 |
| ikke tiltent bruk | A-3 |
| 8. Oppstillingsbetingelser | A-3 |
| 9. Produktbeskrivelse | A-3 |
| Oljefyrt varmeanlegg | A-3 |
| Kontrollpanel | A-3 |
| 10. Installasjon og ibruktagning | A-3 |
| 11. Funksjoner og betjening | A-4 |
| Slå på det oljefyrte varmeanlegget | A-4 |
| Slå av det oljefyrte varmeanlegget | A-4 |
| Gjenoppta drift etter funksjonsfeil | A-4 |
| Sikkerhetsinnretninger | A-4 |
| 12. Transport | A-5 |
| 13. Pleie og vedlikehold | A-5 |
| Rengjøring etter 50 driftstimer | A-5 |
| Rengjøring av det oljefyrte varmeanlegget | A-5 |
| 14. Avfallshåndtering | A-5 |
| Oljefyrt varmeanlegg | A-5 |
| Fyringsolje | A-5 |
| Emballasje | A-5 |
| 15. Service og reparasjon | A-5 |
| 16. Feilsøk | A-5 |
| 17. Tillegg | A-8 |
| Koblings skjema | A-8 |

1. Merknader om bruk av håndboken

Denne bruksanvisningen inneholder all viktig informasjon for at du skal kunne ta i bruk det oljefyrte varmeanlegget.

Den hjelper deg med bruken av produktet og med å løse potensielle problemer, og gir informasjon om avfallsbehandling og kundeservice.

Les gjennom hele denne håndboken før du tar det oljefyrte varmeanlegget i bruk for første gang.

Ta vare på bruksanvisningen og oppbevar den lett tilgjengelig, for hurtig referanse ved behov.

Følg alle sikkerhetsanvisninger og anvisninger om bruk og pleie.

Håndboken må følge med produktet hvis en annen person skal bruke det.

Tegnforklaring



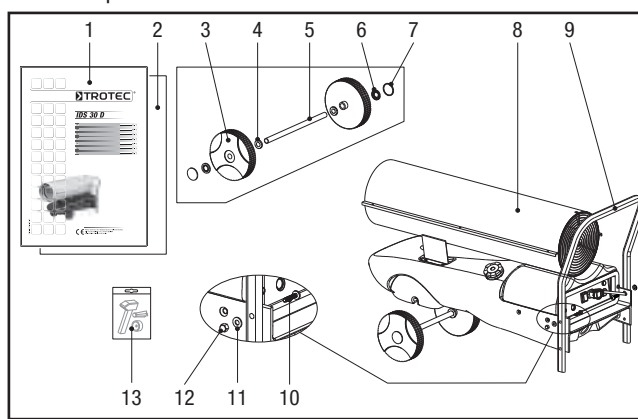
VARSELSYMBOL. Dette symbolet henviser til en fareanvisning som kan føre til alvorlige personskader eller dødsfall og/eller materielle skader, hvis den ikke følges.



Tilleggsinformasjon som være nyttig i forbindelse med bruk av produktet.

2. Innhold i pakken

Innholdet i pakken er:



- | | |
|-----------------------|---------------------------------|
| 1 Bruksanvisning | 8 Oljefyrt varmeanlegg IDS 65 D |
| 2 Monteringsanvisning | 9 Støtte/håndtak |
| 3 Hjul 2x | 10 Skruer 2x |
| 4 Underlagsskive 2x | 11 Underlagsskive 2x |
| 5 Aksel | 12 Hettemutter 2x |
| 6 Sprengring 2x | 13 Monteringsverktøy |
| 7 Hjul kapsel 2x | |

3. Garantibetingelser

Garantien for det oljefyrte varmeanlegget IDS 65 D gjelder i 12 måneder. Skader på produktet som skyldes at informasjonen i denne håndboken ikke er fulgt, er ikke omfattet av garantien.

Produsenten er ikke ansvarlig for skader som skyldes uautoriserte endringer på produktet eller på tilbehør.

Resten av garantibetingelsene finner du i våre generelle forretningsbetingelser på nettstedet vårt: www.trotec.de.

4. Generelle sikkerhetsanvisninger



Følg følgende sikkerhetsanvisninger!
Hvis den ikke følges kan dette medføre alvorlige helsefølger, materielle skader og miljøskader.

Eksplisjonsfare!

- Produktet må ikke brukes i brann- og eksplisjonsfarlige omgivelser. Ikke still det opp på slike steder.
- Ikke plasser produktet på et brennbart underlag.
- Fjern antenkelige materialer og kjemikalier fra det umiddelbare bruksområdet.

Funksjonen kan forringes og produktet kan skades!

- Ikke bruk produktet utendørs.
- Still opp produktet slik at det står støtt.
- Pass på at åpninger til luftinntak og -utslipp ikke blokkeres.
- Dekk aldri til produktet mens den er i bruk.
- Ikke koble produktet fra strømmettet før produktet er kjølt helt ned.
- Ikke bruk noen form for kjemikalier til å rengjøre produktet.

Fare for personskader og materielle skader på grunn av defekte produkter!

- Kontroller alltid produktet, samt tilbehør og tilkoblingskomponenter for mulige, skader før bruk. Ikke bruk defekte produkter eller komponenter.
- Bruk aldri produktet hvis du oppdager skader på støpselet og ledning. Defekte strømledninger utgjør en alvorlig helsefare.

Livsfare på grunn av elektrisk støt!

- Produktet må kun kobles til strømkilder som er i teknisk feilfri stand. Bruk aldri skadede stikkontakter!
- Hold fatt i støpselet når du trekker strømledningen ut av stikkontakten.
- Berør aldri elektriske ledninger med fuktige hender!
- Beskytt strømledningen mot skader, f.eks. forårsaket av dyr.
- Ikke utfør noen form for endringer eller reparasjoner på produktet!
- Ikke utsett produktet for noen form for væsker.
- Unngå at det kommer vann inn i produktet. Hvis dette likevel skulle skje, trekk ut støpselet og la et fagverksted kontrollere produktet.

Fare for personskader!

- Ikke før inn gjenstander i innsugnings- og utblåsningsåpningen på produktet.
- Ikke før inn hender i åpningene.
- Ikke la barn eller dyr oppholde seg i nærheten av produktet uten oppsyn, mens det er i bruk!
- Produktet må ikke brukes i rom med utilstrekkelig tilførsel av forbrenningsluft.

- Forbrenningsfare! Hvis det oppholder seg personer i oppstillingsområdet, må man holde en minimumsavstand på 2 meter til varmeaggregatet! Varselskilt må henvise til farekilden.
- Unngå uheldig håndtering av brennstoff.

Fare for miljøforurensing!

- Ikke la brennstoff som renner ut sive ut i jordsmonnet eller kommer ut i avløpssystemet.

5. Funksjon og produktegenskaper

Det oljefyrte varmeanlegget IDS 65 D brukes til å varme opp luften i rom for å få en hurtig oppvarming av store rom.

Det varmeanlegget brukes med fyringsolje. Det er en enhet med direkte forbrenning. Den varme luften og forbrenningsgassene slippes da ut i miljøet.

Muligheten til å velge mellom to driftsmoduser gjør at brukeren både kan regulere det oljefyrte varmeanlegget manuelt, og la det reguleres automatisk ved hjelp av en termostat.

6. Tekniske data

| | Type IDS 65 D |
|--|----------------------------|
| Parameter | Verdi |
| Artikkelnummer | 1 430 000 025 |
| Elektrisk tilkobling | 230 V |
| Frekvens | 50 Hz |
| Maks. nominell strøm | 2,6 A |
| Effektforbruk | 598 W |
| Luftmengde | 2500 m ³ /t |
| Vifte | Aksialvifte |
| Maks. nominell varmebelastning | 65 kW |
| Nominell varmeeffekt | - |
| Temperaturøkning ΔT ¹⁾ | - |
| Maks. oljeforbruk | 4,65 l/t |
| Tankvolum | 65 l |
| Slangetilkobling for lufttransport ²⁾ | - |
| Skorsteintilkobling | - |
| Termostattilkobling | Serie |
| Forbrenning | direkte |
| Dyse | Delavan 1,25-80° S (gal/h) |
| Pumpetrykk | 16 bar |
| Spaltemål elektrode | |
| Innstilling luftspjeld a= | 20 mm |
| Innstilling luftspjeld A= | 8 ° |
| Lydtrykknivå (avstand 1 m) | 71 dB (A) |
| Lengde | 1200 mm |
| Bredde | 555 mm |

| | Type IDS 65 D |
|-----------|---------------|
| Parameter | Verdi |
| Høyde | 860 mm |
| Vekt | 58 kg |

¹⁾ Angir temperaturøkningen. ΔT + omgivelsestemperatur = utløpslufttemperatur

²⁾ Valgfritt

Brennstoffer

Følgende fyringsolje er tillatt brukt til det oljefyrte varmeanlegget IDS 65 D: Ekstra lett fyringsolje, diesel

7. Tiltent/korrekt bruk og ikke tiltent/korrekt bruk

Tiltent/korrekt bruk

Det oljefyrte varmeanlegget IDS 65 D er utviklet for å produsere varmluft, og kan brukes innendørs eller utendørs under tak.

Enheten brukes til å varme opp godt ventilerte rom, for eksempel fjøs eller vinterbyggeplasser, og det er egnet til avriming, for eksempel av maskiner eller rørledninger.

Enhver bruk ut over dette er forbudt!

Ikke tiltent/korrekt bruk

Produktet må ikke plasseres og brukes i brann- og eksplosjonsfarlige rom og omgivelser.

Produktet må ikke brukes i rom med utilstrekkelig tilførsel av forbrenningsluft.

8. Oppstillingsbetingelser

Når man velger oppstillingssted for det oljefyrte varmeanlegget må man ta hensyn til en rekke tekniske betingelser og forhold i rommet. Hvis dette ikke følges, kan det ha betydning for produktets funksjonsdyktighet eller medføre fare for personskader eller materielle skader.

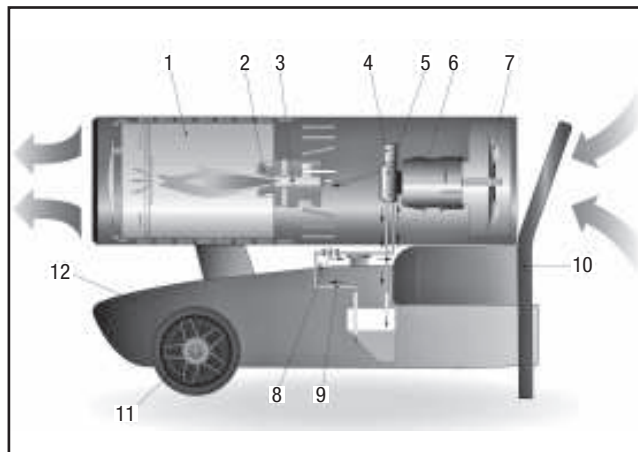
Følgende må tas hensyn til ved oppstilling:

- Produktet kan brukes innendørs eller utendørs under tak
- Produktet må være plassert på et stødig underlag som ikke er brennbart
- Produktet må være tilkoblet en stikkontakt med forskriftsmessig sikring
- Rommet hvor produktet plasseres må være tilstrekkelig ventilert
- Avstanden mellom produktet og brennbare materialer må være minst 2 meter
- Innsugnings- og utblåsningsåpningene må ikke være tildekket
- Det må ikke være noen vegger eller store gjenstander i nærheten av produktet
- Det må være tilstrekkelig med brannslukningsutstyr på plass

9. Produktbeskrivelse

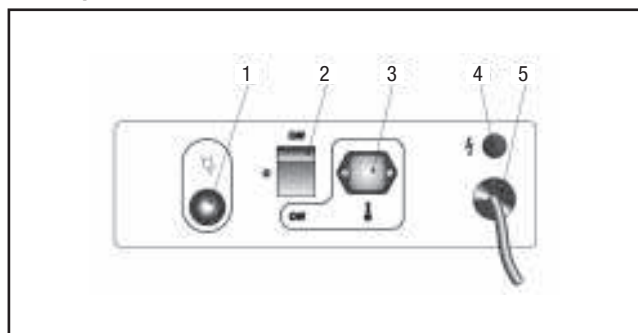
Det oljefyrte varmeanlegget IDS 65 D består av følgende komponenter:

Oljefyrt varmeanlegg



- | | |
|----------------|-----------------------|
| 1 Brennkammer | 7 Vifte |
| 2 Brenner | 8 Fyringsoljefilter |
| 3 Dyse | 9 Fyringsoljekretslop |
| 4 Magnetventil | 10 Støtte/håndtak |
| 5 Pumpe | 11 Hjul |
| 6 Motor | 12 Tank |

Kontrollpanel



- | | |
|--------------------------------|------------------------|
| 1 Reset-knapp med kontrollampe | 4 Lampe |
| 2 Valgbryter | 5 Strømforsyningskabel |
| 3 Termostatstikkontakt | |

10. Installasjon og ibrugging

- Kontroller at alt er med i leveringsomfanget til det oljefyrte varmeanlegget. Ved manglende tilbehørsdeler, ta kontakt med Trotec's kundeservice eller forhandleren hvor du kjøpte produktet.
- Kontroller det oljefyrte varmeanlegget og tilkoblingskomponenter for mulige skader.
- Monter støtten/håndtaket og hjulene på det oljefyrte varmeanlegget. Se den medfølgende monteringsanvisningen. Bruk det medfølgende monteringsverktøyet.
- Ta hensyn til forutsetningene som er beskrevet i kapitlet «Oppstillingsbetingelser».
- Slå av produktet og vent til det er kjølt ned før du fyller på fyringsolje i tanken.

- Kontroller produktet før du tar det i bruk, og kontroller det jevnlig under bruk, for å sikre at det fungerer korrekt.
- Kontroller at spesifikasjonene for strømmettet stemmer overens med spesifikasjonene på typeskiltet.
- Forsikre deg alltid om at viften kan bevege seg fritt før du setter støpselet i stikkontakten.
- Koble strømledningen til en korrekt sikret stikkontakt (230 V / 50 Hz / 10 A). På byggeplasser må stikkontakten ha en jordfeilbryter, som spesifisert i VDE 0100/0105.

Det oljefyrte varmeanlegget er nå klart til bruk. Bruk produktet i henhold til funksjonene som er beskrevet i kapittel 11 «Funksjoner og betjening».

11. Funksjoner og betjening

Produktet må kun brukes av personer som har fått opplæring i bruk av produktet.

Slå på det oljefyrte varmeanlegget

Det oljefyrte varmeanlegget har to driftsmoduser:


1. Manuell drift

Generatoren kan gå i manuell modus.

- Slå på produktet ved å sette valgbryteren til «ON» (kontinuerlig drift).

2. Automatisk drift

Det oljefyrte varmeanlegget kan kun brukes i automatisk drift hvis det er koblet til en styreenhet (ekstrautstyr), som f.eks. en termostat. Termostaten kobles til termostatstikkontakten.

- Slå på produktet ved å sette valgbryteren til "ON +  (termostatdrift).

Når startsyklusen er fullført, bekrefter den elektroniske styreenheten dette med et kort rødt blink på reset-knappen.

Slå av det oljefyrte varmeanlegget

- Slå av produktet ved å sette valgbryteren til «0».
- Hvis du bruker en termostat, slår du av produktet via innstillingene på styreenheten (f.eks. ved å sette termostaten på en lavere temperatur).

Flammen slukker, og viften fortsetter å gå i ca. 90 sekunder før å kjøle ned brenneren.



Skader på produktet som følge av overoppheting!

Slå aldri produktet av ved å trekke ut nettstøpselet. Dette kan føre til at produktet overopphetes.

Slå av produktet på korrekt måte. Ikke trekk ut nettstøpselet før viftmotoren har stoppet helt opp.

- Vent til den automatiske etterkjølingen er avsluttet.
- Sikre produktet mot gjeninnkobling ved å trekke ut nettstøpselet.

Gjenoppta drift etter funksjonsfeil

Første gang produktet tas i bruk, eller hvis fyringsoljekretsen er helt tømt, kan tilstrømningen av fyringsolje til dysen være for liten. Dette får flammekontrollen til å reagere og produktet blokkeres.

- Vent i ca 1 minutt.
- Trykk på reset-knappen og hold den inne i ca. 5 sekunder.
- Slå på produktet.

Hvis produktet fremdeles ikke starter:

- Forsikre deg om at tanken ikke er tom for fyringsolje.
- Trykk på reset-tasten.

For å finne frem til feilårsaken:

- se kapitlene «Sikkerhetsinnretninger» og «Feilsøk»

Sikkerhetsinnretninger

Det oljefyrte varmeanlegget har en elektronisk flamme- og maksimaltemperaturovervåking, som fungerer ved hjelp av en fotocelle og en sikkerhetstermostat.

Den elektroniske styreenheten styrer koblingstidene for oppstart, stans og sikkerhetsutkobling ved funksjonsfeil. Styreenheten har en reset-knapp, med en lampe (driftsvisning) som avhengig av driftsmodusen:

- er slått av under pauser eller i standbymodus i påvente av oppvarmingsforespørsel
- lyser grønt under normal drift
- lyser rødt under sikkerhetsutkobling av produktet
- blinker oransje ved driftsavbrudd på grunn av kraftig nettvariasjoner ($T < 175 \text{ V}$ eller $T > 265 \text{ V}$); driften gjenopptas automatisk ved stabilisering av spenningen mellom 190 V og 250 V

Hvis produktets sikkerhetsutkobling har løst seg ut:

- Trykk på reset-knappen og hold den inne i ca. 3 sekunder, for å starte opp igjen.



Fare for personskader på grunn av eksplosjon!

Uforbrent fyringsolje kan samle seg i brennkammeret, og antennes ved neste gjeninnkobling.

Utfør aldri mer enn to gjenstarter etter hverandre.

Hvis sikkerhetsutkoblingen fortsetter:

- Finn frem til feilårsaken (se kapittelet «Feilsøking») og utbedre feilen før du tar det oljefyrte varmeanlegget i bruk igjen.
- Trykk på reset-knappen og hold den inne i minst 5 sekunder.

Selvdiagnoseprogrammet starter. Når dette er fullført, vil reset-knappen (selvdiagnostiseringsvisning) avhengig av feilårsaken:

- blinke oransje hvis det registreres en feil flamme under oppstarten
- blinke rødt hvis det registreres manglende flamme under oppstarten
- blinke rødt/grønt hvis det registreres manglende flamme under driften
- lyse oransje ved intern feil i den elektroniske styreenheten

For å finne frem til feilårsaken:

- se kapittelet «Feilsøk»

12. Transport

- Slå av produktet som beskrevet i «Funksjoner og betjening».
- Vent til produktet er kjølt helt ned.
- Før du transporterer eller flytter produktet, kontroller at tankklok- ket er godt lukket.



Fare for miljøforurensing!

Under transport eller håndtering av produktet kan det renne ut fyringsolje. Påfyllingspluggen på tankklok- ket er ikke 100 % tett, slik at luft kan slippes inn og tanken kan tømmes under drift.

Pass på at tankklok- ket er godt lukket når du transporterer eller flytter produktet.

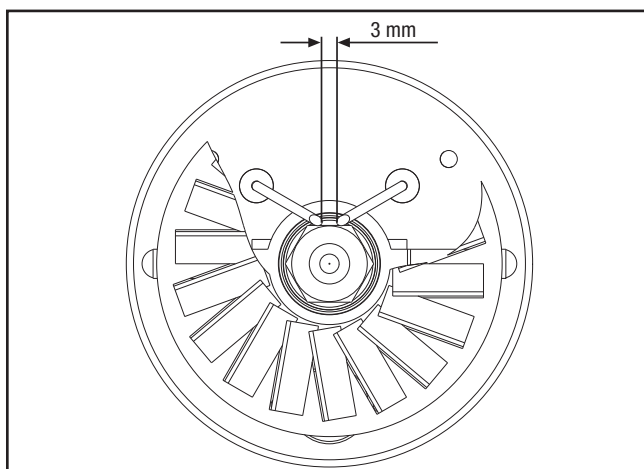
13. Pleie og vedlikehold

For å sikre problemfri drift, må brennkammeret, brenneren og viften ren- gjøres jevnlig.

- Slå av produktet som beskrevet i «Funksjoner og betjening».
- Vent til produktet er kjølt helt ned.

Rengjøring etter 50 driftstimer

- Demonter fyringsoljefilteret. Ta ut filterinnsatsen, og rengjør den med ren fyringsolje.
- Demonter husoverdelen og rengjør innsiden og vingene på viften med en rengjøringsduk, og ved kraftig tilsmussing med en mes- singbørste.
- Kontroller tilstanden på alle kabler og høyspenningsstøpset.
- Demonter brenneren, og rengjør brennerkomponentene med en messingbørste.
- Rengjør elektrodene. Kontroller avstanden på elektrodene, og juster hvis nødvendig (se illustrasjon).



- Få brennkammeret rengjort av kundeservice.
- Monter komponentene igjen i omvendt rekkefølge.
- Få avgassverdiene for brenneren kontrollert jevnlig.

Rengjøring av det oljefyrte varmeanlegget

- Tørk av produktet på utsiden med en fuktig klut. Lakk og plast- lakk må ikke skures eller ripes. Ikke bruk løsemiddelholdige ren- gjøringsmidler.

14. Avfallshåndtering

Fyringsoljen må tappes ut av tanken på det oljefyrte varmeanlegget og samles opp.

Oljefyrt varmeanlegg

Elektroniske produkter skal ikke kastes i husholdningsavfallet, men må innenfor EU/EØS - i henhold til EU-PARLAMENTETS direktiv 2002/96/EF fra 27 januar 2003 om brukte elektriske og elektroniske produkter - av- fallshåndteres på fagmessig korrekt måte. Følg gjeldende regelverk når du skal ta dette produktet ut av bruk og kaste det.

Fyringsolje

Brennstoff må avfallsbehandles i henhold til lokale forskrifter.

Emballasje

Emballasjen for det oljefyrte varmeanlegget består av papp/papir og plast. Emballasjen må kastes i henhold til lokale forskrifter, og i behol- derne som er beregnet på dette, eller på en miljøstasjon.

15. Service og reparasjon

Før du kontakter kundeservice for å få løst et teknisk problem, forsøk å utbedre feilen med tipsene i kapittelet «Feilsøk».

Hvis du har ytterligere spørsmål om funksjon og bruk av det oljefyrte varmeanlegget, trenger mer informasjon i forbindelse med skader eller har spørsmål om garantien, er du velkommen til å kontakte oss når som helst.

Ta kontakt med:

Trotec GmbH Co KG
Grebbener Straße 7
D-52525 Heinsberg
Tlf.: 49 (0) 2452 / 962 - 400
Faks: 49 (0) 2452 / 962 - 200
E-post: info@trotec.de
www.trotec.de

16. Feilsøk



Livsfare på grunn av ukorrekt reparasjon!

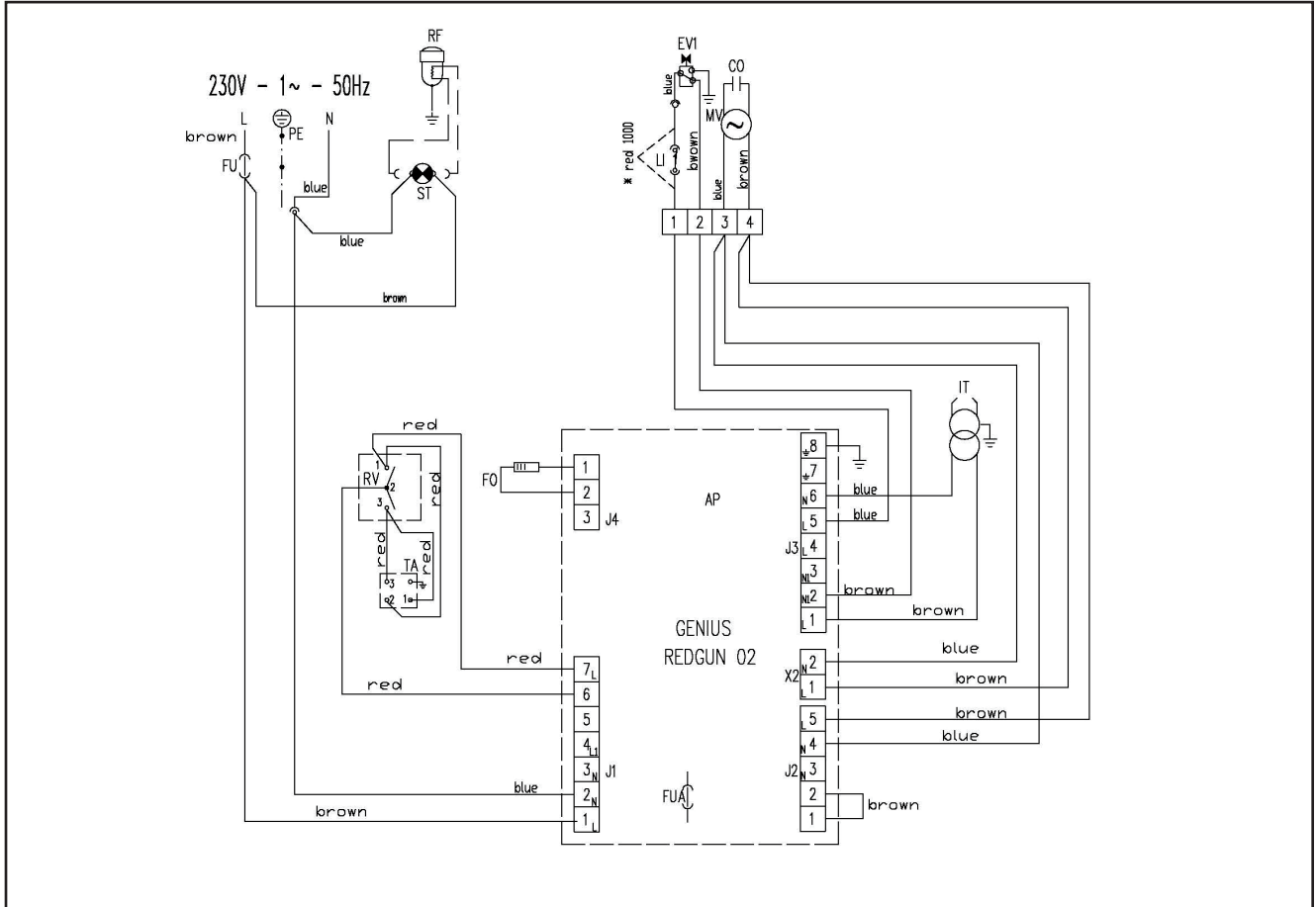
Forsøk aldri å endre på produktet eller å reparere det selv. Uautoriserte endringer kan føre til alvorlige per- sonskader eller dødsfall. La kun sertifiserte fagverk- steder utføre reparasjoner.

| Problem | Reset-knapp | | Årsak | Feilretting |
|---|------------------|-------------------------------|---|--|
| | Driftsvisning | Selvdiagnosevisning | | |
| Viften starter ikke og flammen tennes ikke | Slått av | - | Styreinnretning feil innstilt | - Kontroller at styreinnretningen er korrekt innstilt (f.eks. at temperaturen som er stilt inn på termostaten er høyere enn romtemperaturen). |
| | | | Feil på styreinnretning | - Få styreinnretningen skiftet ut av kundeservice. |
| Viften starter ikke, eller slår seg av under oppstart eller under drift | Oransje blinking | - | Ingen strømforsyning | - Kontroller spesifikasjonene for det elektriske anlegget (230 V - 1~ - 50 Hz). - Kontroller at valgbryteren fungerer som den skal, og er i riktig stilling. - Kontroller at sikringen er i orden. |
| | | | Spenning < 175 V | - Kontroller forsyningsspenningen. Produktet starter automatisk på nytt hvis spenningen overskrider 190 V. |
| | | | Spenning > 265 V | - Kontroller forsyningsspenningen. Produktet starter automatisk på nytt hvis spenningen underskrider 250 V. |
| Viften slår seg av under oppstart eller under drift | Lyser rødt | Oransje blinking | Flamme oppstått før transformatortenning | - Få kundeservice til å rengjøre produktet og fjerne rester av fyringsolje fra brennkammeret. |
| | | | Feil på fotocelle | - Få fotocellen skiftet ut av kundeservice. |
| | | Blinker rødt eller rødt/grønt | Brudd på eller gjennom-brenning av motorvikling | - Få motoren skiftet ut av kundeservice. |
| | | | Motorlager blokkert | - Få motorlageret skiftet ut av kundeservice. |
| | | | Motorkondensator gjen-nombrent | - Få motorkondensatoren skiftet ut av kundeservice. |
| | | | Ingen tenning | - Kontroller forbindelsene til tennkabelen på elektroder og transformator. - Kontroller posisjon og avstand for elektrodene. - Kontroller at elektrodene er rene. - Få transformatoren skiftet ut av kundeservice. |
| | | | Feil på flammekontroll | - Få flammekontrollen skiftet ut av kundeservice. |
| | | | Feil på fotocelle | - Få fotocellen rengjort eller skiftet ut av kundeservice. |
| | | | Brenneren får ingen, eller for lite fyringsolje | Få kundeservice til å: - kontrollere at koblingen mellom pumpe og motor er i orden - kontrollere om det kommer luft inn i fyringsoljekretsen eller om det er lekkasjer i ledninger og filtertetninger - rengjøre eller skifte ut dysen. |

| Problem | Reset-knapp | | Årsak | Feilretting |
|---|---------------|---------------------|---|---|
| | Driftsvisning | Selvdiagnosevisning | | |
| | | | Feil på magnetventil | Få kundeservice til å: - kontrollere de elektriske forbindelsene - kontrollere sikkerhetstermostaten LI - rengjøre eller skifte ut magnetventilen. |
| | | Lyser oransje | Intern feil på den elektroniske styreenheten | Få kundeservice til å: - tilbake stille styreenheten; forsøk å starte opp minst to ganger. Hvis feilen fortsetter, skift ut styreenheten. |
| Viften starter og flammen brenner med røykutvikling | Lyser grønt | - | Utilstrekkelig tilførsel av forbrenningsluft | - Fjern alle forhindringer eller blokkeringer i innsugnings- og/eller utblåsningsåpninger. - Få posisjonen på luftinnstillingsringen kontrollert av kundeservice. - Få bæreskiven til brennkammeret rengjort av kundeservice. |
| | | | For høy tilførsel av forbrenningsluft | - Få posisjonen på luftinnstillingsringen kontrollert av kundeservice. |
| | | | Fyringsoljen som brukes er forurenset / inneholder vann | - Skift ut oljen med ren fyringsoljen. - Rengjør fyringsoljefilteret. |
| | | | Luftinntrenging i fyringsoljekretsen | - Få kundeservice til å kontrollere at ledninger og fyringsoljefilteret er tett |
| | | | For liten fyringsoljemengde i brenneren | Få kundeservice til å: - kontrollere pumpetrykket - rengjøre eller skifte ut dysen. |
| | | | For mye fyringsolje i brenneren | Få kundeservice til å: - kontrollere pumpetrykket - skifte ut dysen. |
| Produktet slår seg ikke av | Lyser grønt | - | Feil på tetningen på magnetventilen | - Få magnetventilen skiftet ut av kundeservice. |

17. Tillegg

Koblingsskjema



| | | | |
|------|---------------------|-----|-----------------|
| AP | Styreenhet | FO | Fotocelle |
| TA | Termostattilkobling | CO | Kondensator |
| ST | Kontrolllampe | MV | Viftemotor |
| LI 1 | Sikkerhetstermostat | FUA | Sikring 3, 15 A |
| EV 1 | Magnetventil | RV | Valgbryter |



TROTEC® GmbH & Co. KG • Grebbener Straße 7 • D-52525 Heinsberg

Tel.: +49 2452 962 - 400 • Fax: +49 2452 962 - 200

www.trotec.de • E-Mail: info@trotec.de